

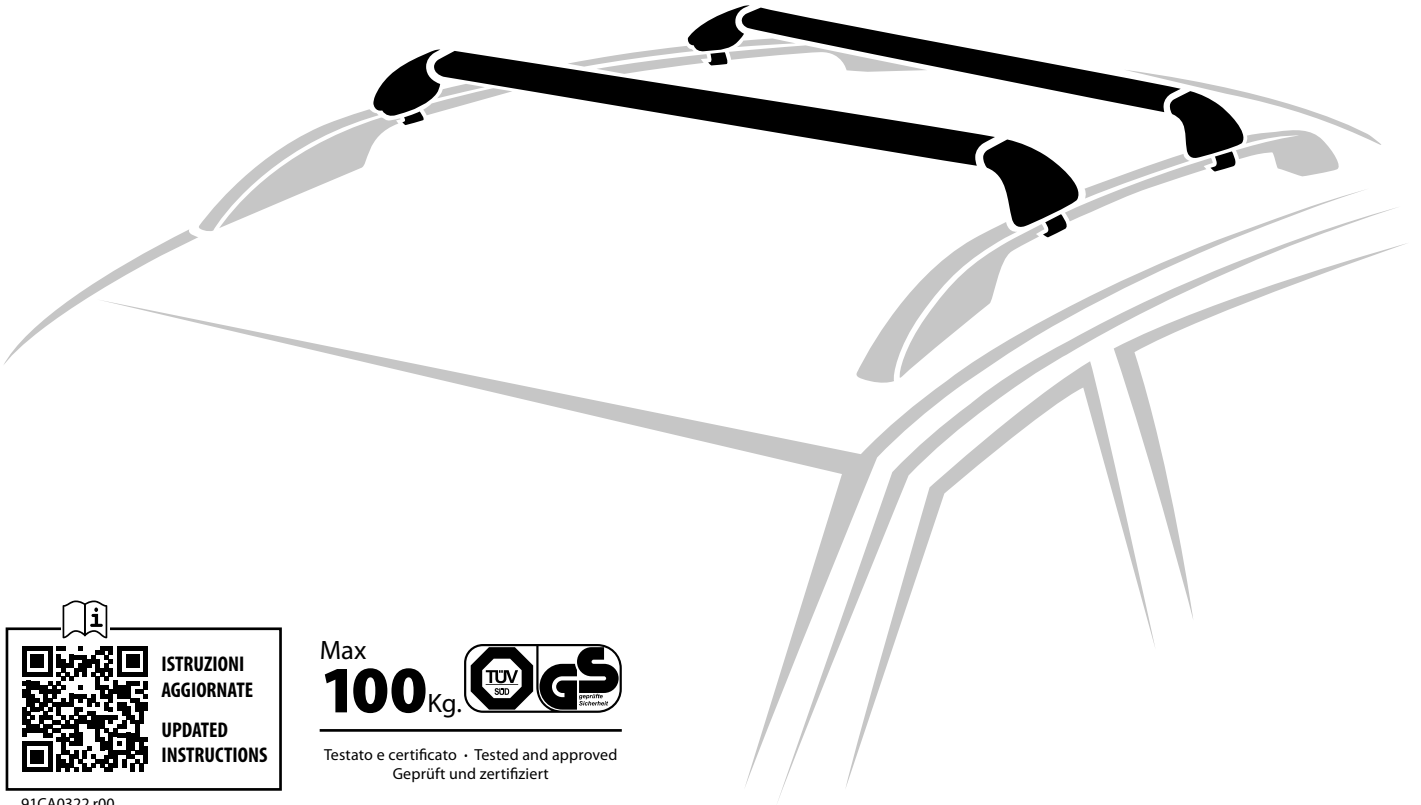
SNAP

SNAP STEEL RAIL

N15010 - N15012

SNAP ALU RAIL

N15011 - N15013



91CA0322 r00

Max
100 Kg.



Testato e certificato · Tested and approved
Geprüft und zertifiziert

I Istruzioni di montaggio

EN Fitting instructions

F Instructions de montage

D Montageanleitung

E Instrucciones de montaje

P Instruções de montagem

NL Montage-instructies

S Monteringsanvisning

FIN Asennusohje

EST Paigaldusjuhend

LAT Stiprināšanas instrukcija

LT Pritvirtinimo instrukcijos

PL Instrukcja montażu

RUS Инструкции по установке

CZ Návod na montáž

SK Návod na montáž

SLO Navodila za pritrjevanje

HR Uputa za sastavljanje

H A felszerelés módja

GR Οδηγία συναρμολόγησης

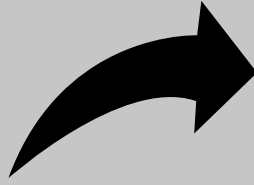
TR Montaj talimatları

BG Инструкции за монтаж

SRB Uputstva za montažu



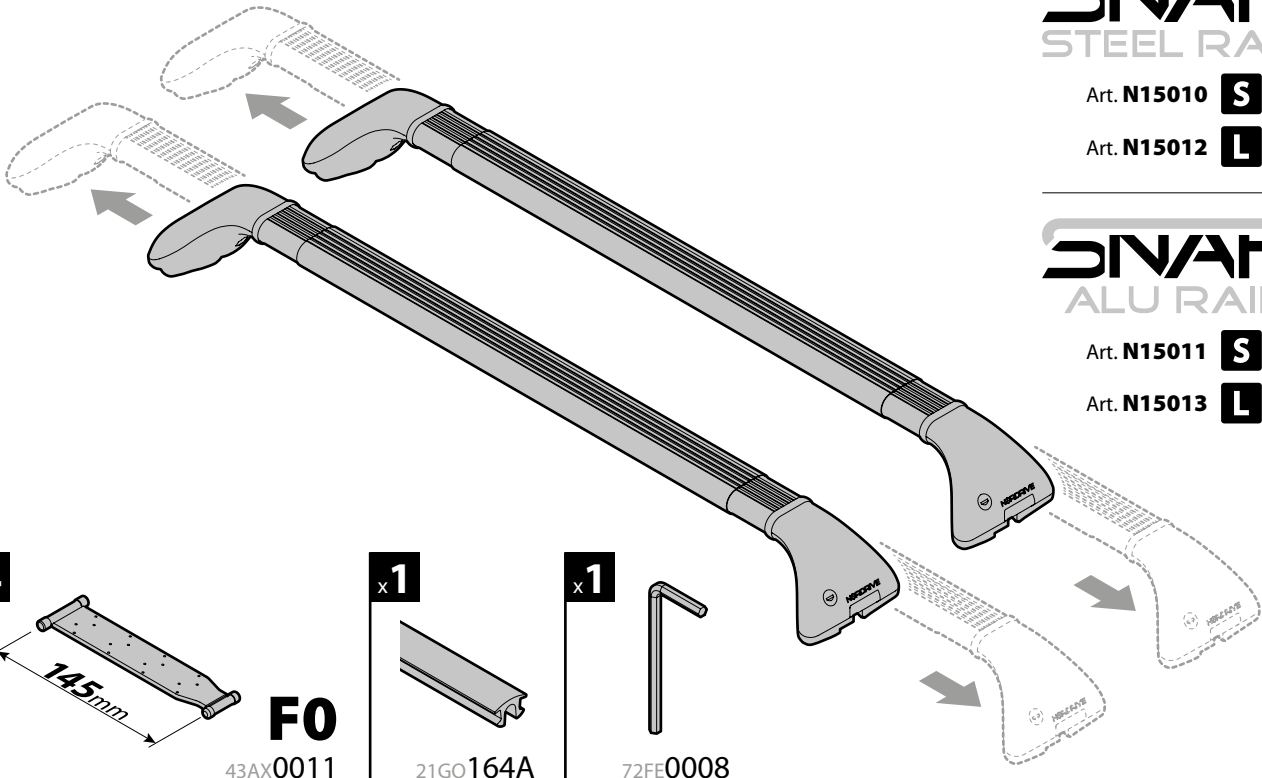
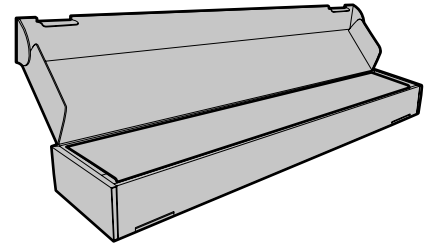
Safety Regulations



- I** Leggere il libretto di sicurezza e garanzia incluso nel prodotto prima dell'uso. Per maggiori informazioni visita il sito www.nordrive.it o contattare direttamente il rivenditore locale.
- EN** Before using this product, please read the enclosed safety and warranty booklet. For more information please visit www.nordrive.it or contact your local dealer.
- F** Avant d'utiliser ce produit, veuillez lire le livret de sécurité et de garantie inclus. Pour plus d'informations, visitez le site www.nordrive.it ou contactez votre revendeur local.
- D** Bevor die Verwendung des Produkts, die Sicherheitsbroschüre und Garantieheft lesen. Für weitere Informationen empfehlen wir Ihnen die Webseite www.nordrive.it zu besuchen oder direkt den örtlichen Wiederkäufer zu kontaktieren.
- E** Antes de usar este producto, lea el folleto de seguridad y garantía incluido. Para obtener más información, visite www.nordrive.it o póngase en contacto con su distribuidor local.
- P** Antes de usar este produto, por favor leia o livro de segurança e garantia incluso. Para obter mais informações, visite www.nordrive.it ou entre em contato com seu revendedor local.
- NL** Lees voor het gebruik van dit product het bijgevoegde veiligheids- en garantieboekje. Ga voor meer informatie naar www.nordrive.it neem contact op met uw lokale dealer.
- S** Före användning av denna produkt, vänligen läs den medföljande broschyren om säkerhet och garantivillkor. För mer information vänligen besök www.nordrive.it eller kontakta er lokala återförsäljare.
- FIN** Ennen kuin käytät tätä tuotetta, lue mukana toimitettu turva- ja takuukirja. Lisätietoja on osoitteessa www.nordrive.it tai ota yhteys paikalliseen jälleenmyyjään.
- EST** Enne toote kasutamist tutvuge kaasasoleva ohutus- ja garantijuhendiga. Lisateabe saamiseks külastage veebisaiti www.nordrive.it või pöörduge kohaliku edasimüüja poole.
- LAT** Pirms šī produkta izmantošanas, lūdzu, izlasiet pievienoto drošības un garantijas bukletu. Lai iegūtu vairāk informācijas, lūdzu, apmeklējiet vietni www.nordrive.it vai sazinieties ar vietējo izplatītāju.
- LT** Prieš pradėdant naudoti šį produktą, prašome perskaityti pridėtus saugos ir garantinius lapus. Daugiau informacijos rasite apsilankę www.nordrive.it arba tiesiogiai susisiekdami su mūsų vietiniu atstovu.
- PL** Przed użyciem tego produktu prosimy o zapoznanie się z załączoną książeczką bezpieczeństwa i gwarancji. Aby uzyskać więcej informacji, odwiedź www.nordrive.it lub skontaktuj się z lokalnym sprzedawcą.
- RUS** Перед использованием продукта ознакомьтесь с буклетом по технике безопасности и гарантией. Для получения дополнительной информации рекомендуем посетить сайт www.nordrive.it или обратиться непосредственно к местному дилеру.
- CZ** Před použitím produktu si přečtěte přiloženou bezpečnostní a záruční brožuru. Další informace najdete na www.nordrive.it nebo přímo u místního prodejce.
- SK** Pred použitím produktu, prosím naštudujte najprv priložený manuál a bezpečnostné pokyny. Pre viac informácií prosím navštívte www.nordrive.it alebo kontaktujte miestneho predajcu/ zástupcu.
- SLO** Pred uporabo proizvoda preberi priložena navodila in garancijsko izjavo. Za več informacij obiščite internetno stran www.nordrive.it ali kontaktirajte lokalnega prodajalca.
- HR** Prije uporabe ovog proizvoda, pročitajte priloženo uputstvo o sigurnosti i jamstvu. Za više informacija posjetite www.nordrive.it ili kontaktirajte svog lokalnog distributera.
- H** Használat előtt kérjük figyelmesen olvassa el a biztonsági és garanciális útmutatót. Több információért kérjük keresse fel a www.nordrive.it weboldalt vagy lépjen kapcsolatba a honi forgalmazóval.
- GR** Πριν χρησιμοποιήσετε το προϊόν, παρακαλούμε διαβάστε το φυλλάδιο ασφάλειας και εγγύησης. Για περισσότερες πληροφορίες, επισκεφθείτε το www.nordrive.it ή επικοινωνήστε με τον τοπικό σας αντιπρόσωπο.
- TR** Bu ürünü kullanmadan önce lütfen ekteki güvenlik ve garanti kitapçığını okuyun. Daha fazla bilgi için lütfen www.nordrive.it adresini ziyaret edin veya yerel bayinize iletişime geçin.
- BG** Моля преди да използвате този продукт, прочетете инструкциите за безопасност и книжката с гаранционните условия. За повече информация моля посетете www.nordrive.it или се свържете с местния дистрибутор.
- SRB** Pre upotrebu ovog proizvoda, pažljivo pročitajte priloženu knjižicu o bezbednosti i garanciji. Za više informacija, molimo vas posetite www.nordrive.it ili kontaktirajte lokalnog distributera.



Contenuto • Content • Contenu • Inhalt • Contenido



SNAP
STEEL RAIL

Art. N15010 **S**

Art. N15012 **L**

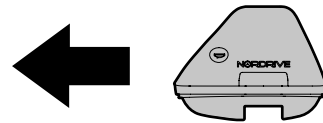
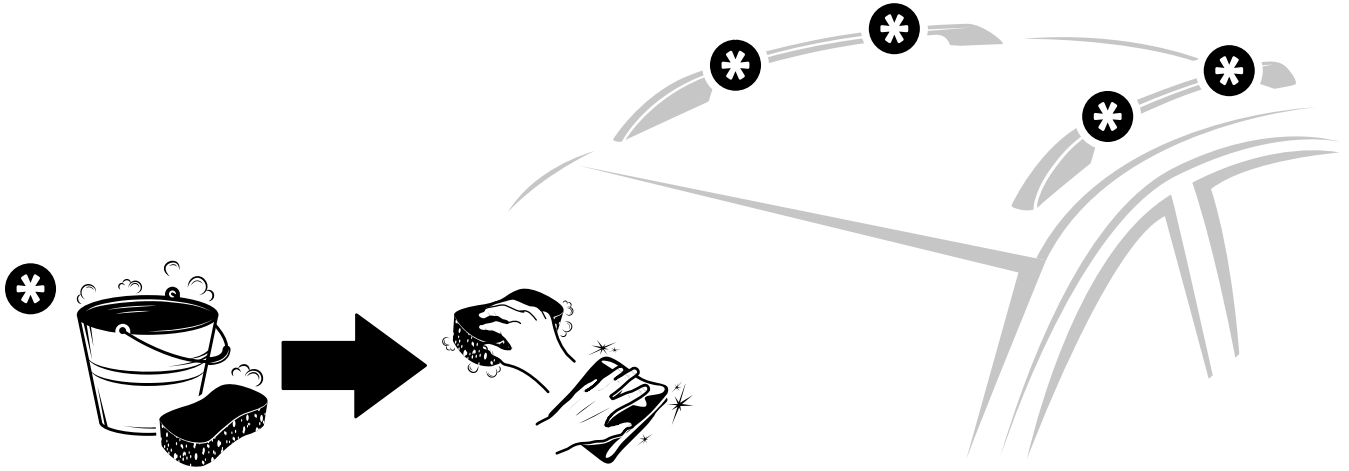
SNAP
ALU RAIL

Art. N15011 **S**

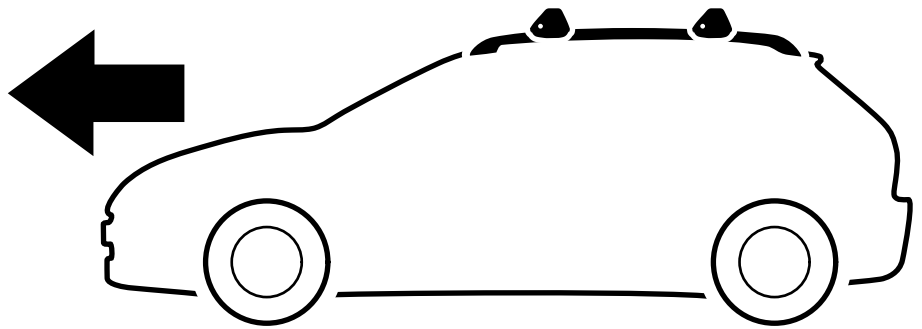
Art. N15013 **L**



Attenzione • Warning • Attention • Hinweise • Advertencia

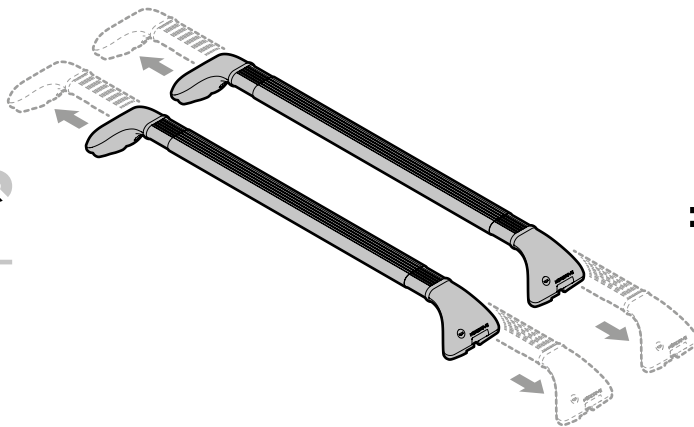


Fronte • Front • Vorderseite





SNAP
STEEL RAIL

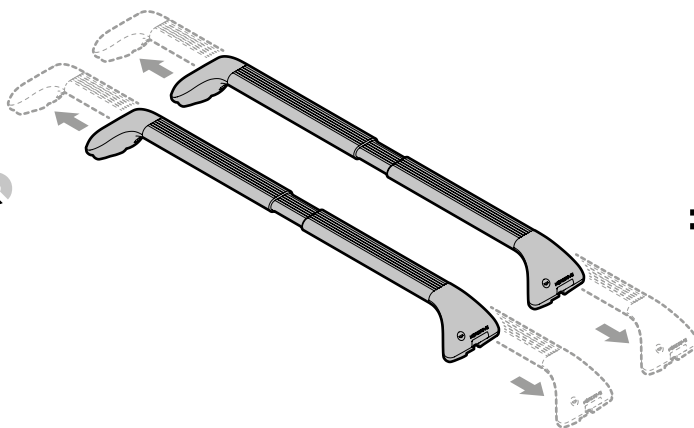


=

Art. **N15010** **S** 5,8Kg.

Art. **N15012** **L** 6,6Kg.

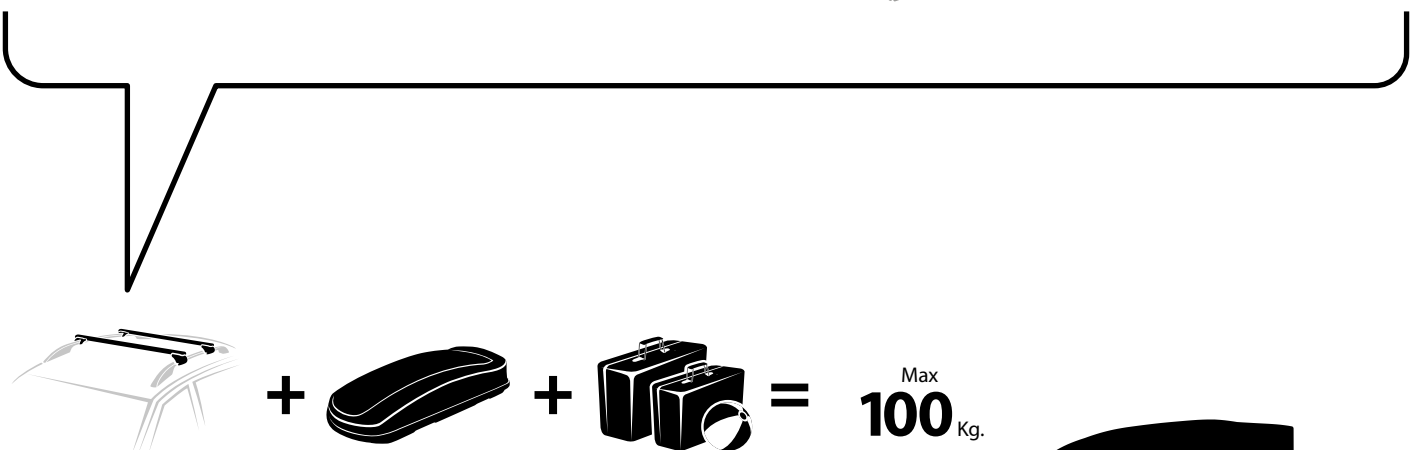
SNAP
ALU RAIL



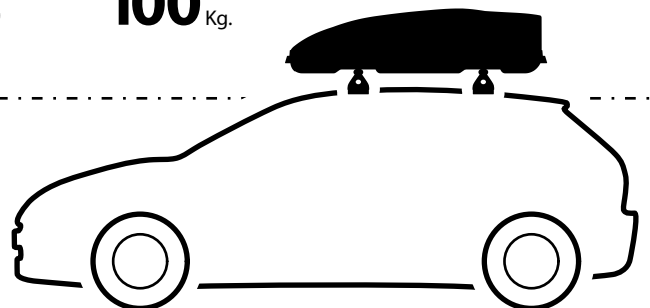
=

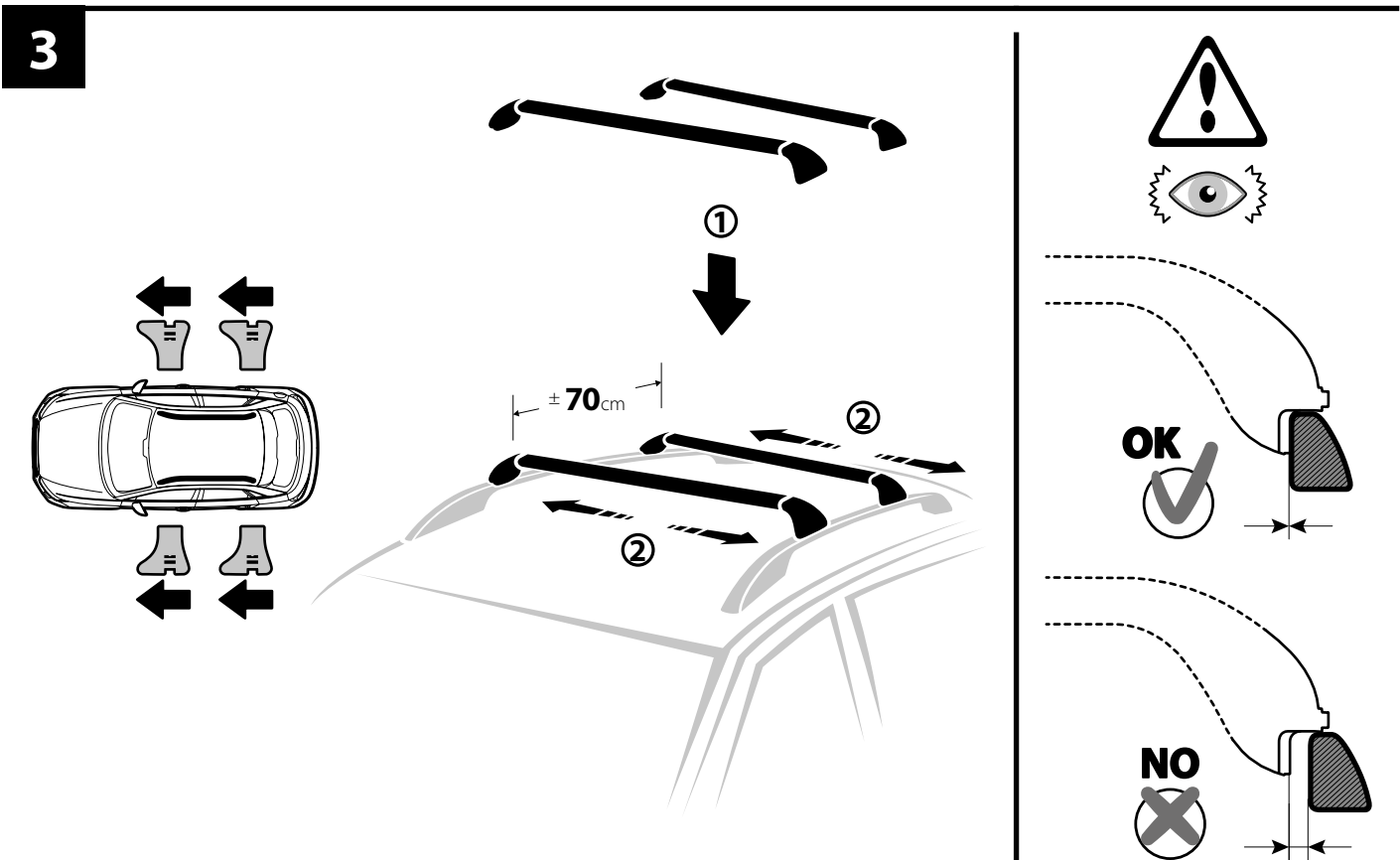
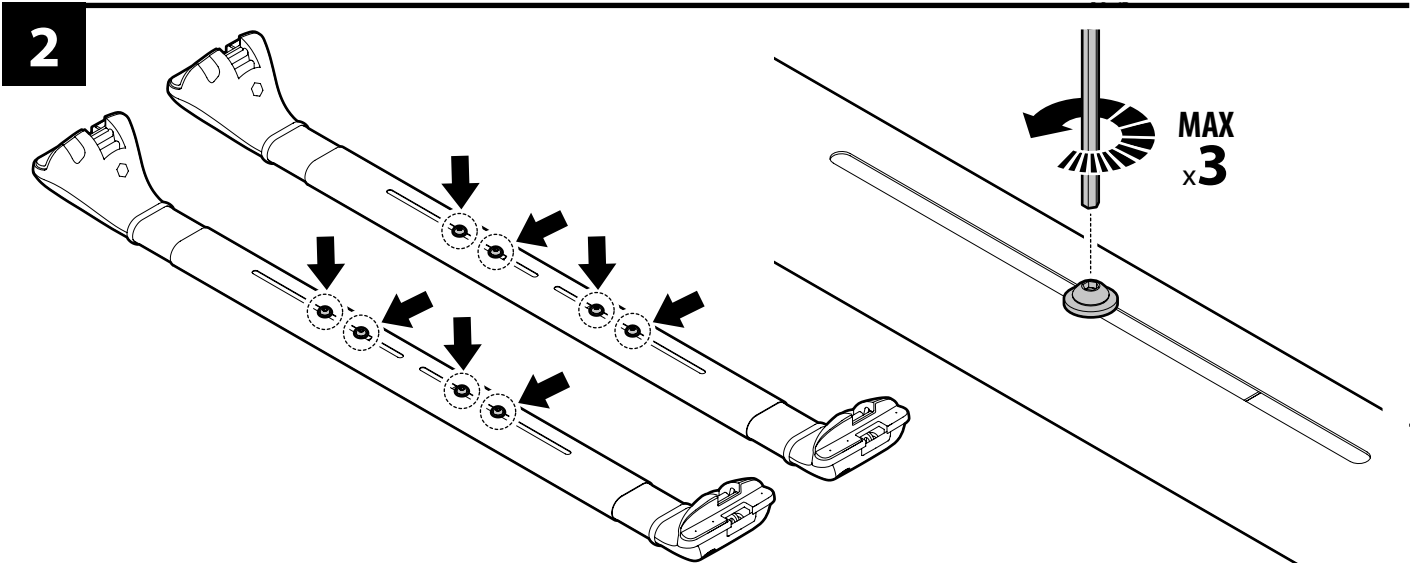
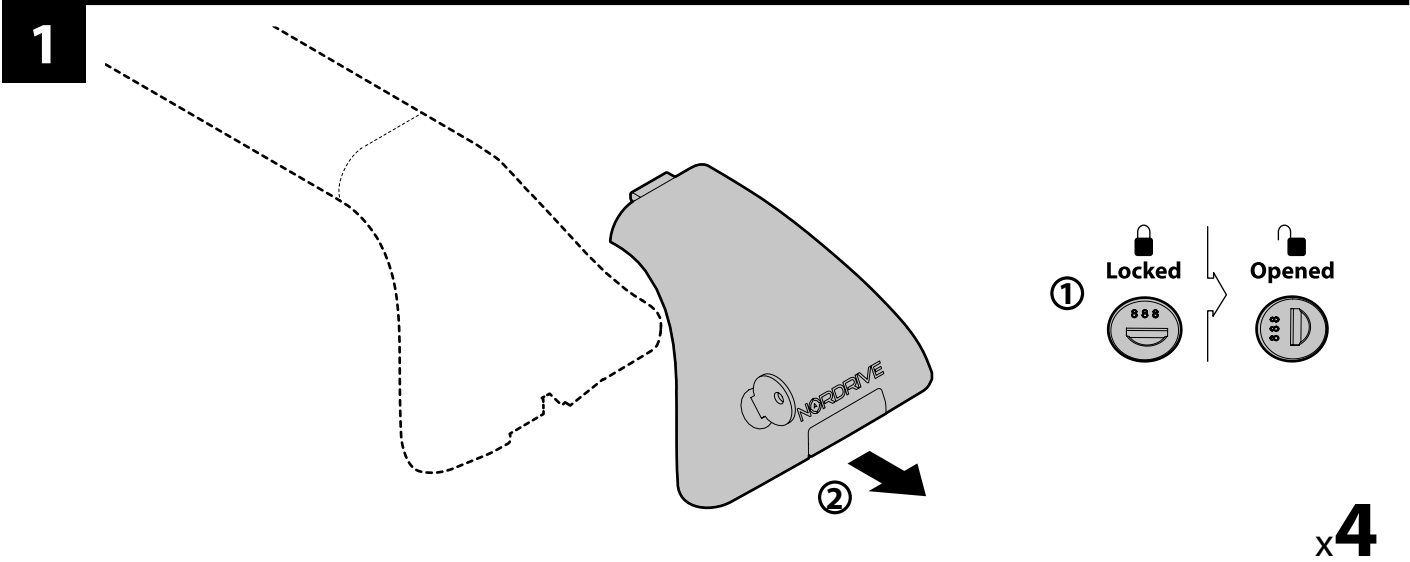
Art. **N15011** **S** 3,7Kg.

Art. **N15013** **L** 4,1Kg.



max
kg. ??



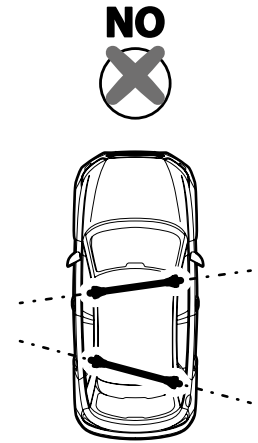
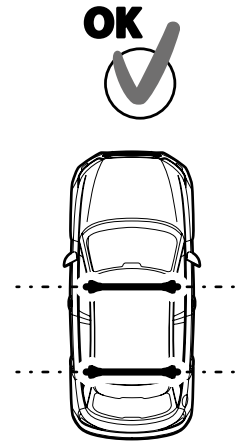
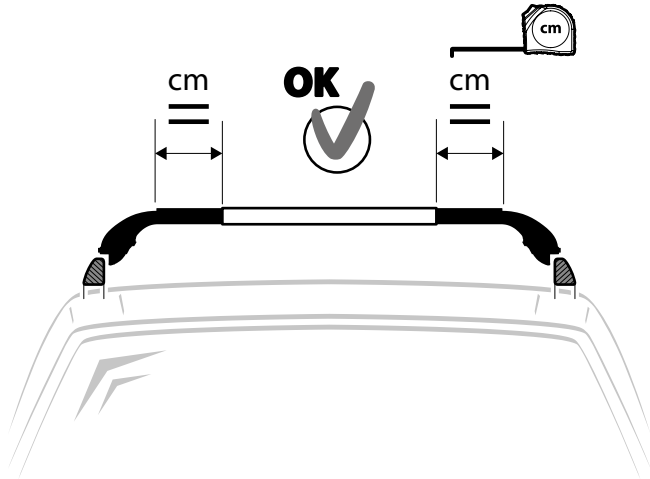


4

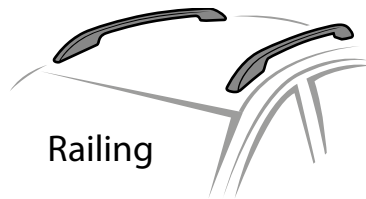


- Ⓛ Per Ⓞ Für
- Ⓟ For Ⓢ Para
- Ⓣ Pour

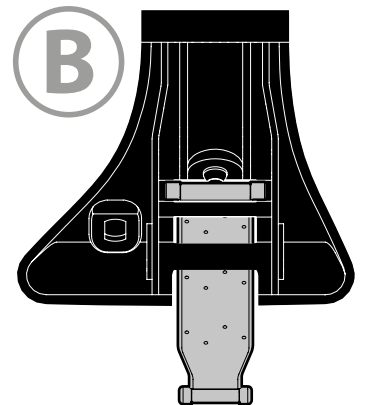
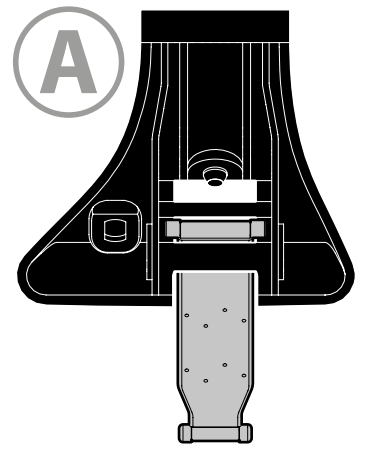
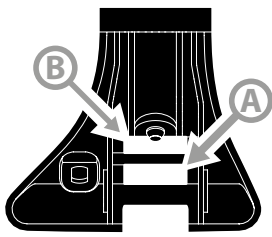
SNAP
STEEL RAIL



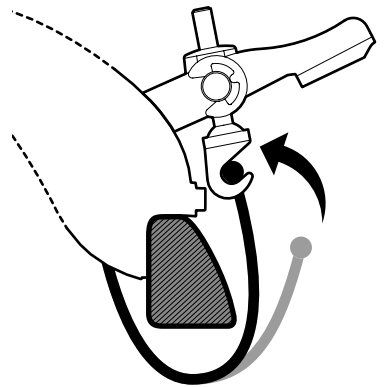
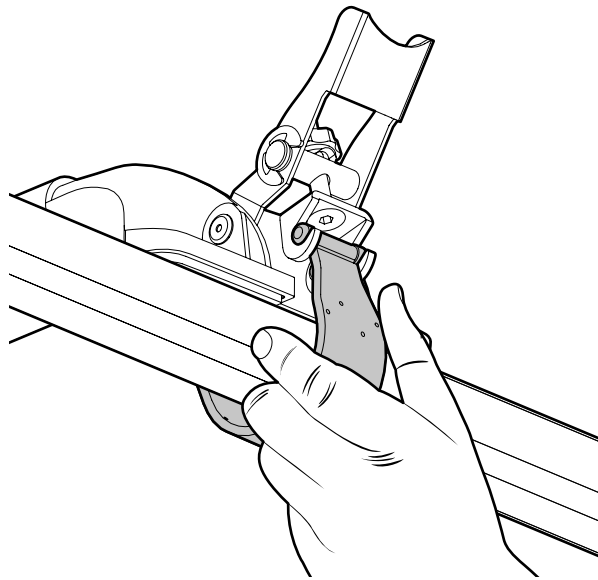
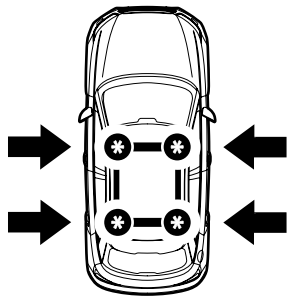
5



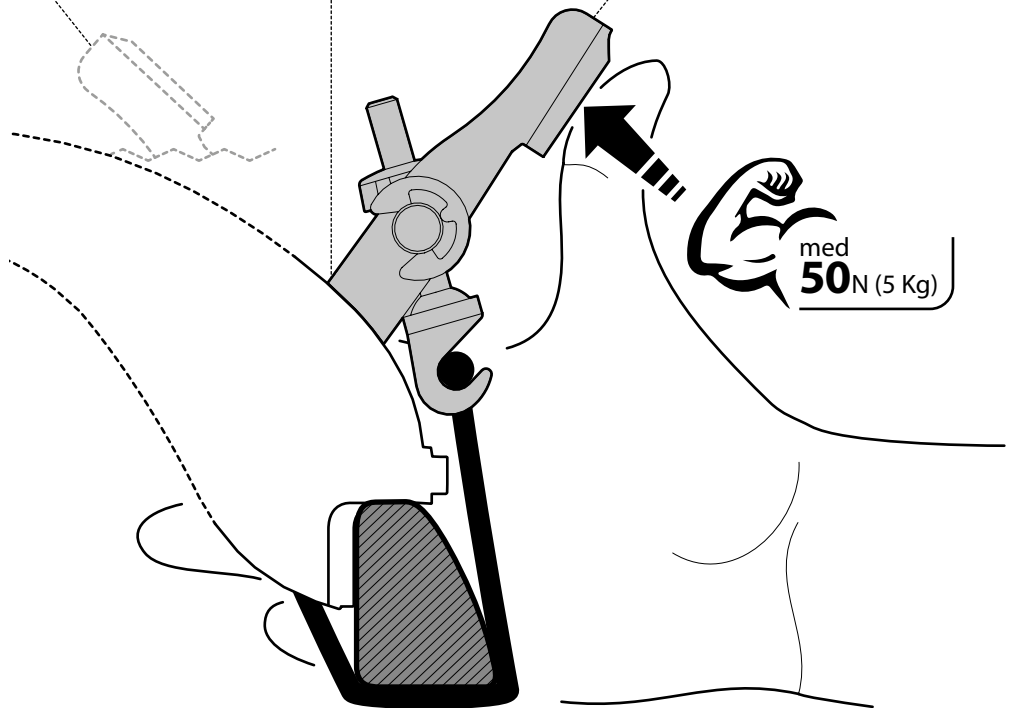
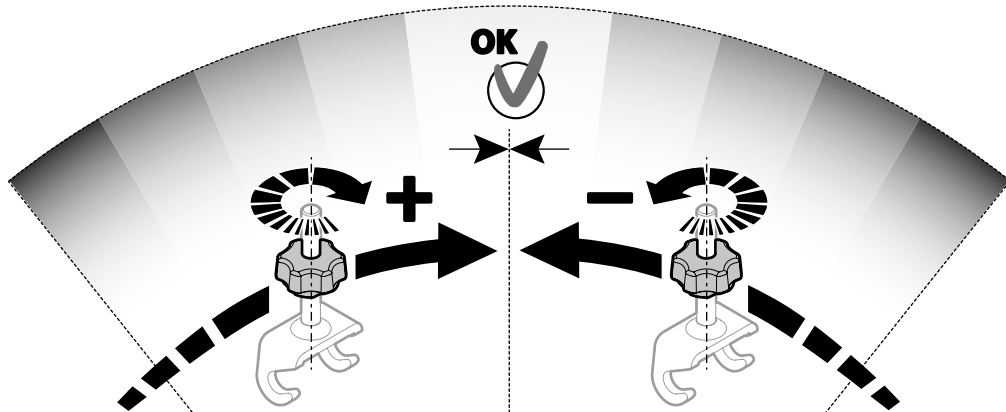
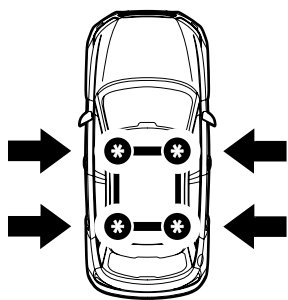
A	✓				
A + 5mm		✓	✓		
B			✓	✓	
B + 5mm					✓



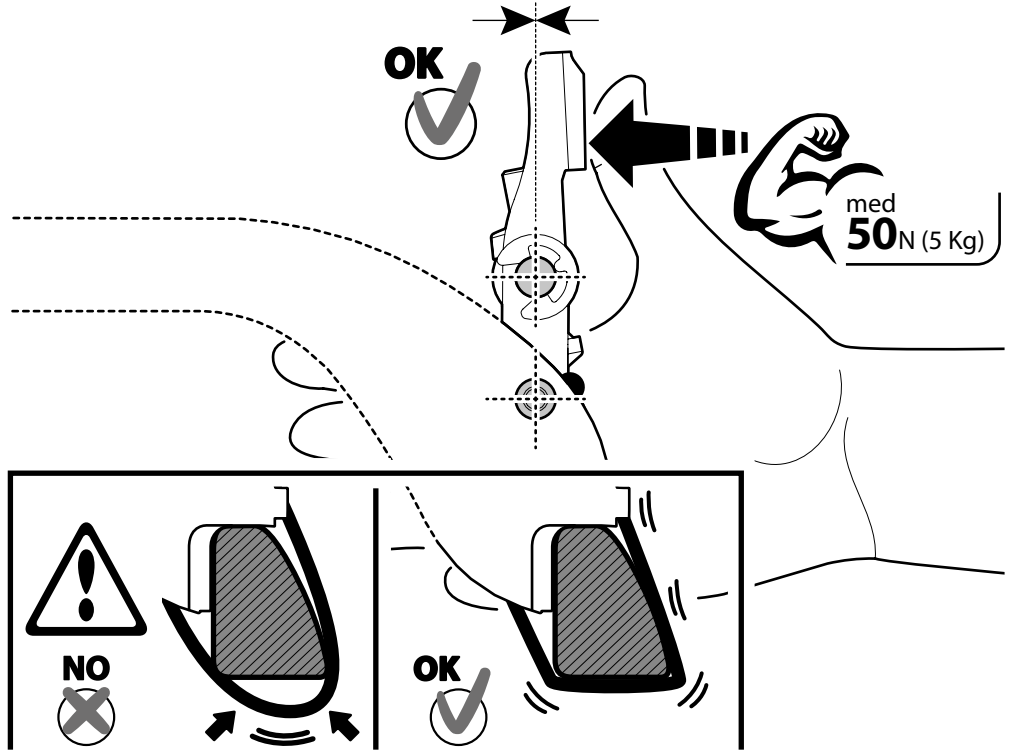
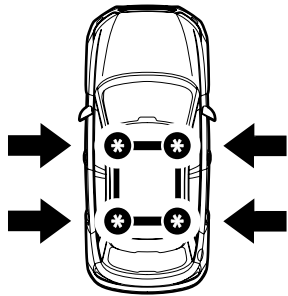
6



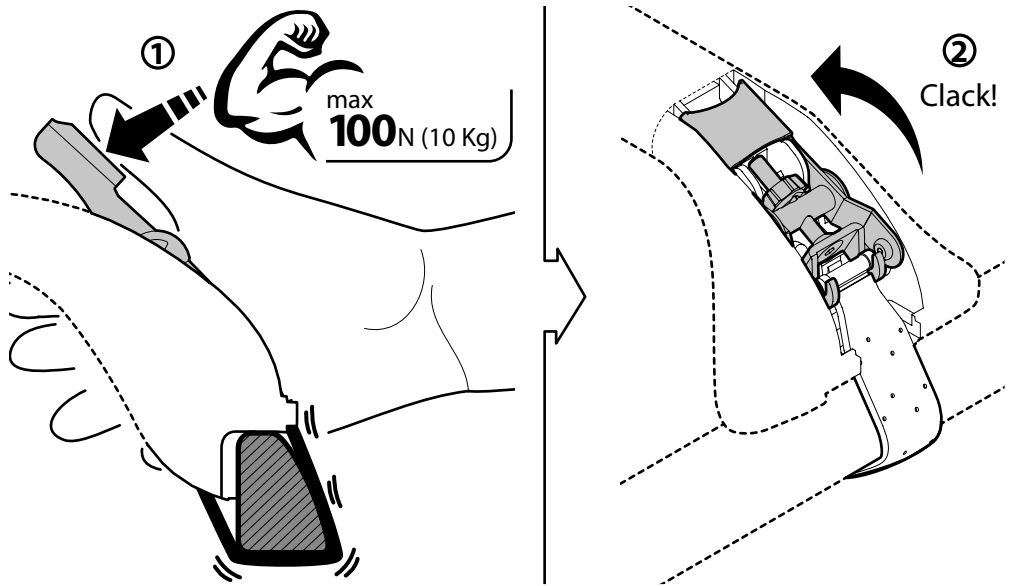
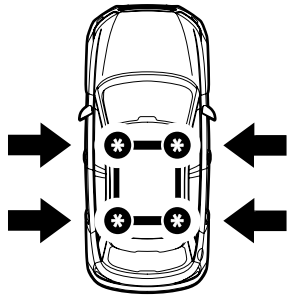
7



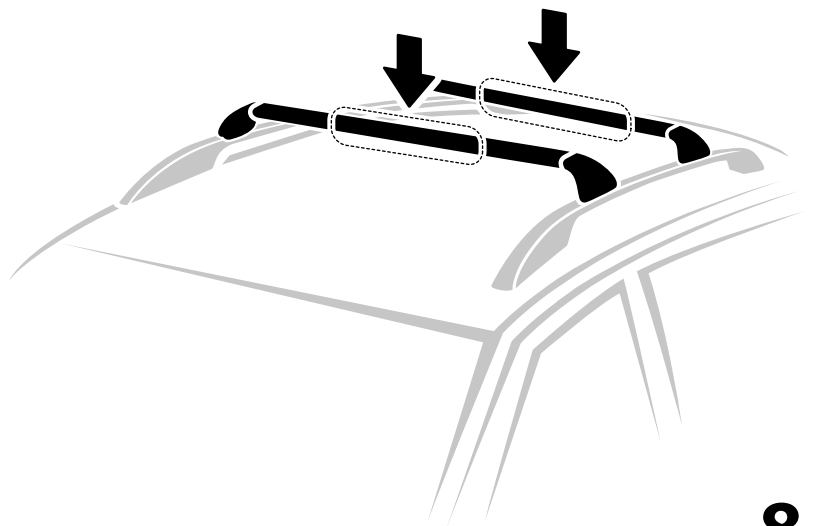
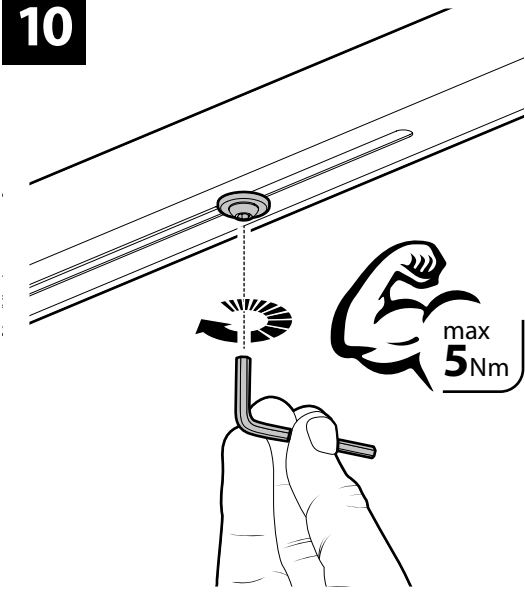
8



9

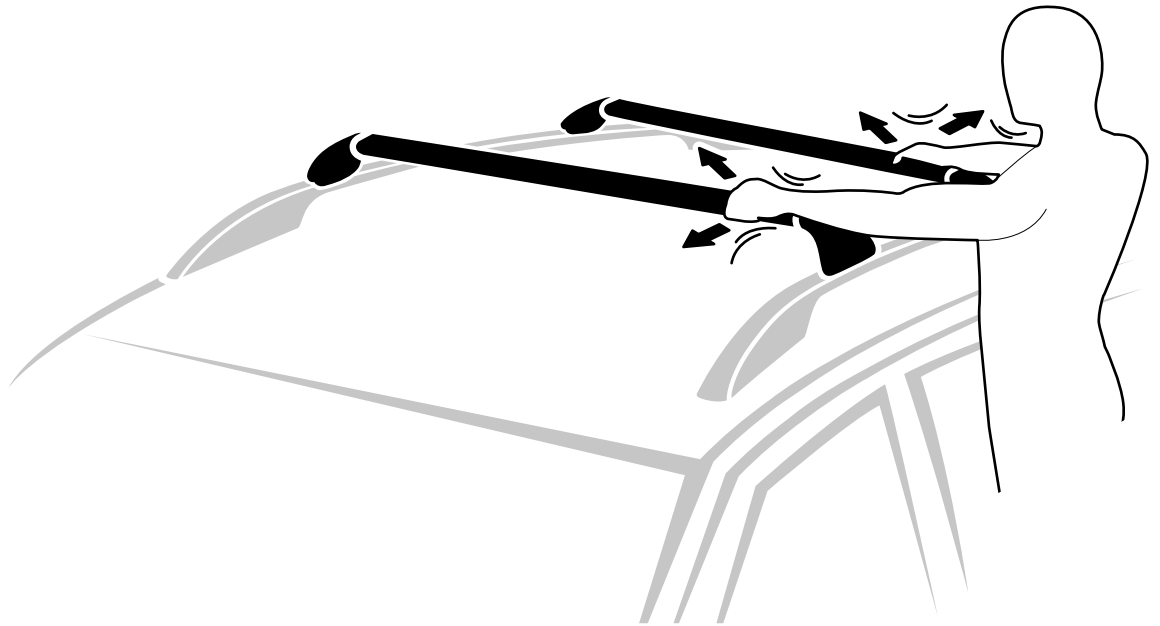


10

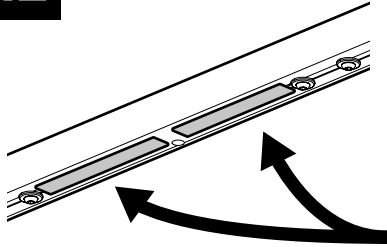


x8

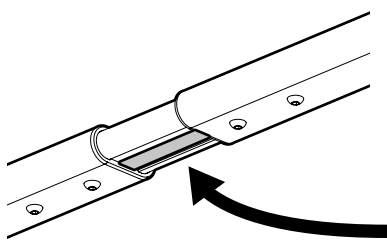
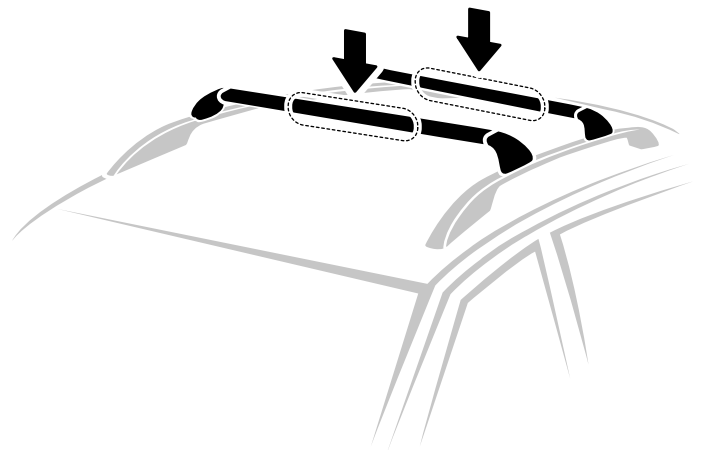
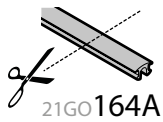
11



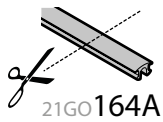
12



SNAP
STEEL RAIL

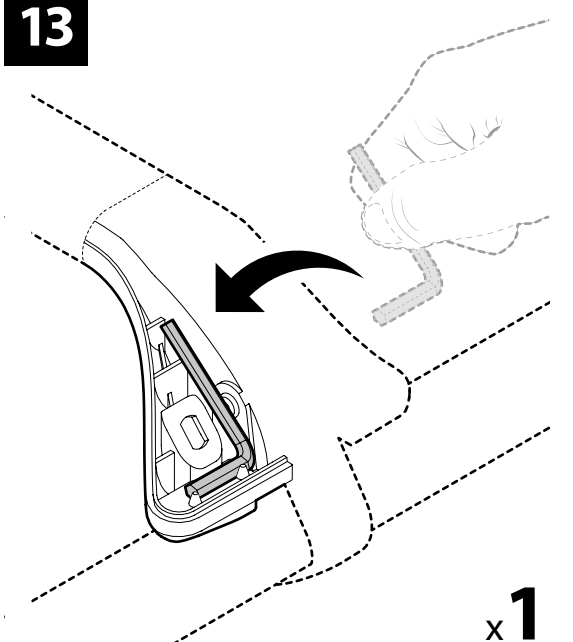


SNAP
ALU RAIL

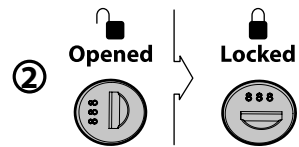
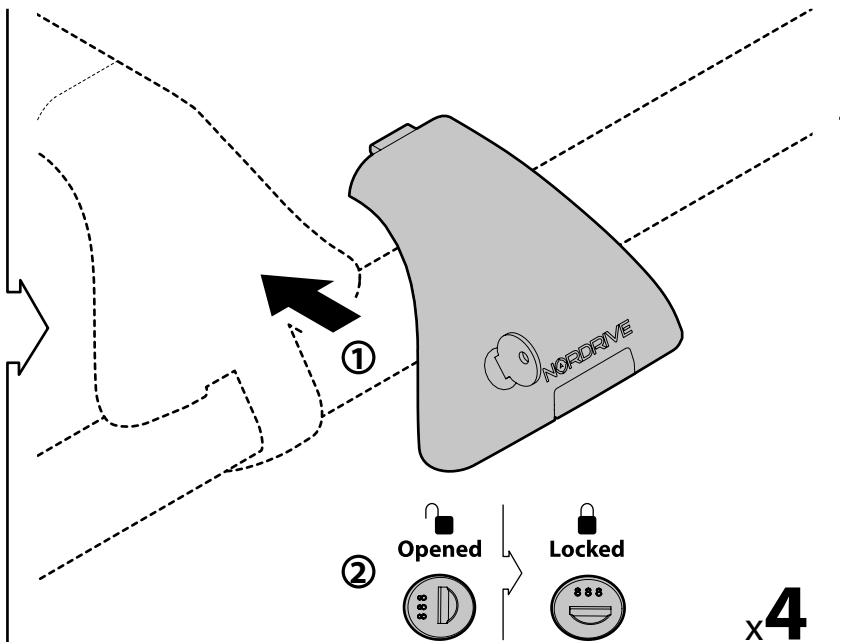


x2

13



x1



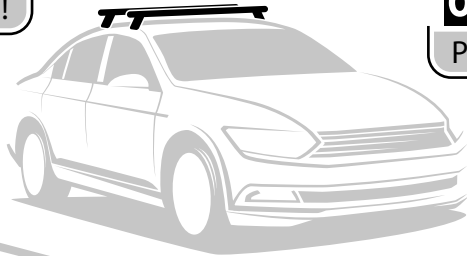
x4



Attenzione • Warning • Attention • Hinweise • Advertencia

0100 Km

Pit-stop / Check!

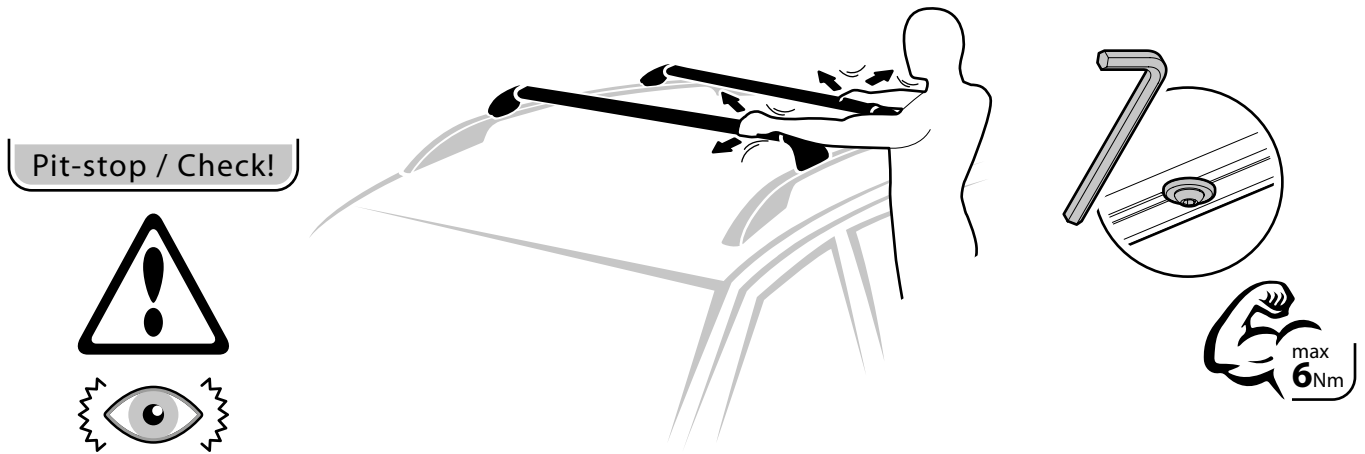


0250 Km

Pit-stop / Check!

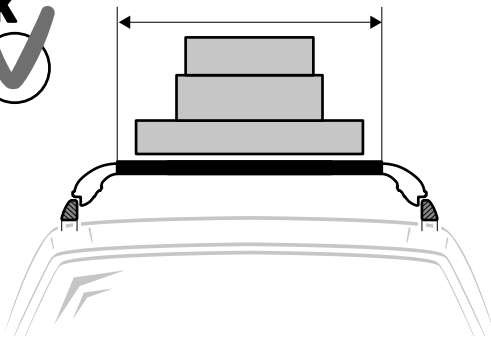
0500 Km

Pit-stop / Check!

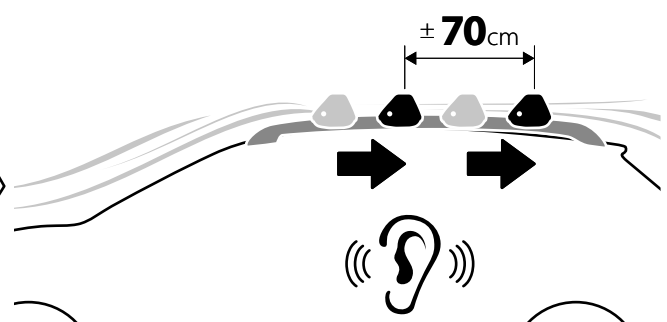
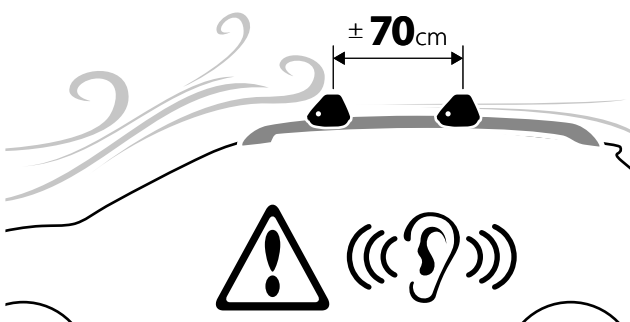
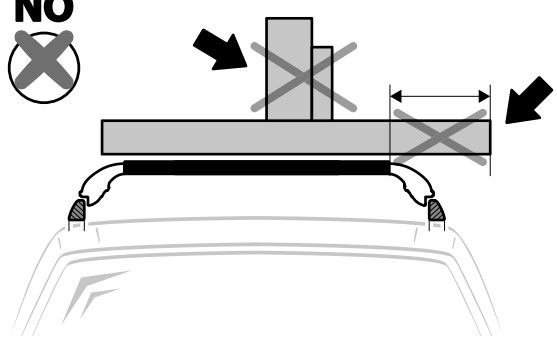


Pit-stop / Check!

OK ✓

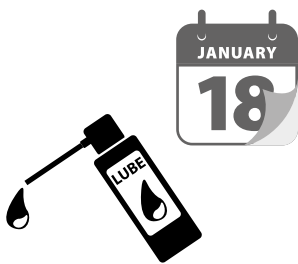
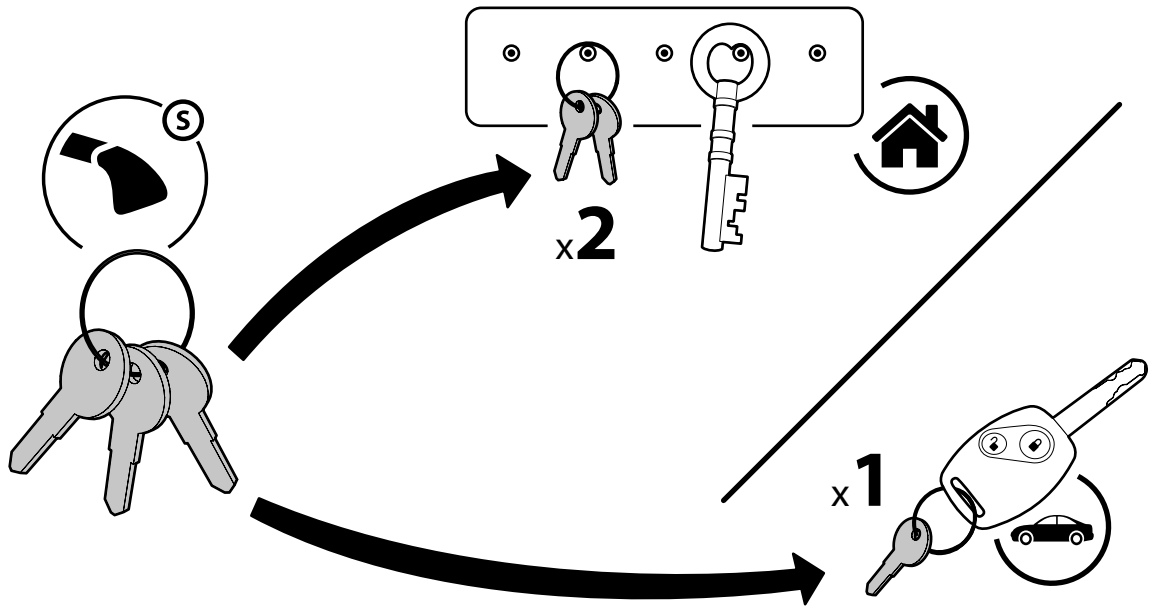
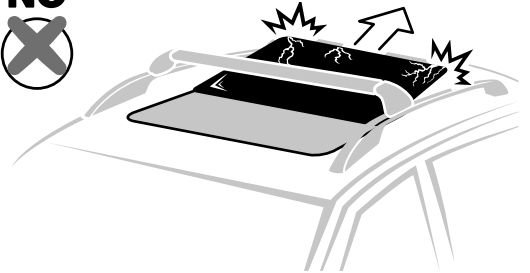
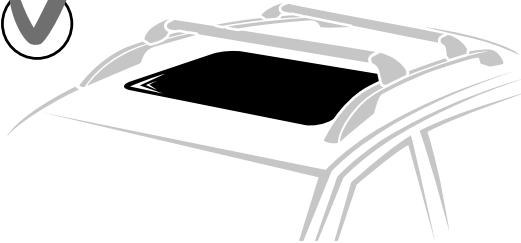


NO ✗

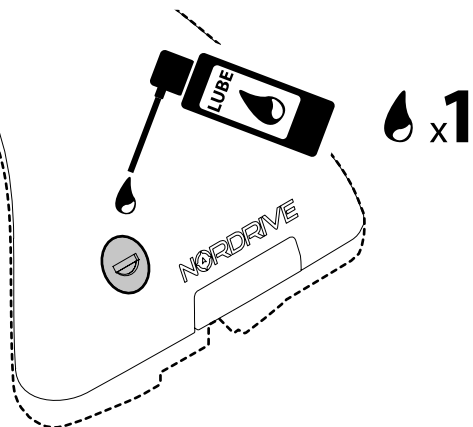




Attenzione • Warning • Attention • Hinweise • Advertencia



1 x Year



x1

- ① Lotto di produzione da comunicare per eventuali ricambi
- Ⓒ Production lot number to be communicated for any spare parts
- Ⓕ Lot de production à communiquer pour toute pièce de rechange
- Ⓓ Produktionscharge für eventuelle Ersatzteile
- Ⓔ Lote de producción a comunicar por cualquier repuesto

Lot.

NORDRIVE®
TRANSPORT SOLUTIONS

**NORDRIVE® is a registered trademark of
LAMPA S.p.A.**

Via G. Rossa 53/55, 46019 Viadana (MN) ITALY
Tel. +39 0375 820700

UNI EN ISO 9001:2015 Certified Company

www.nordrive.it www.lampa.it