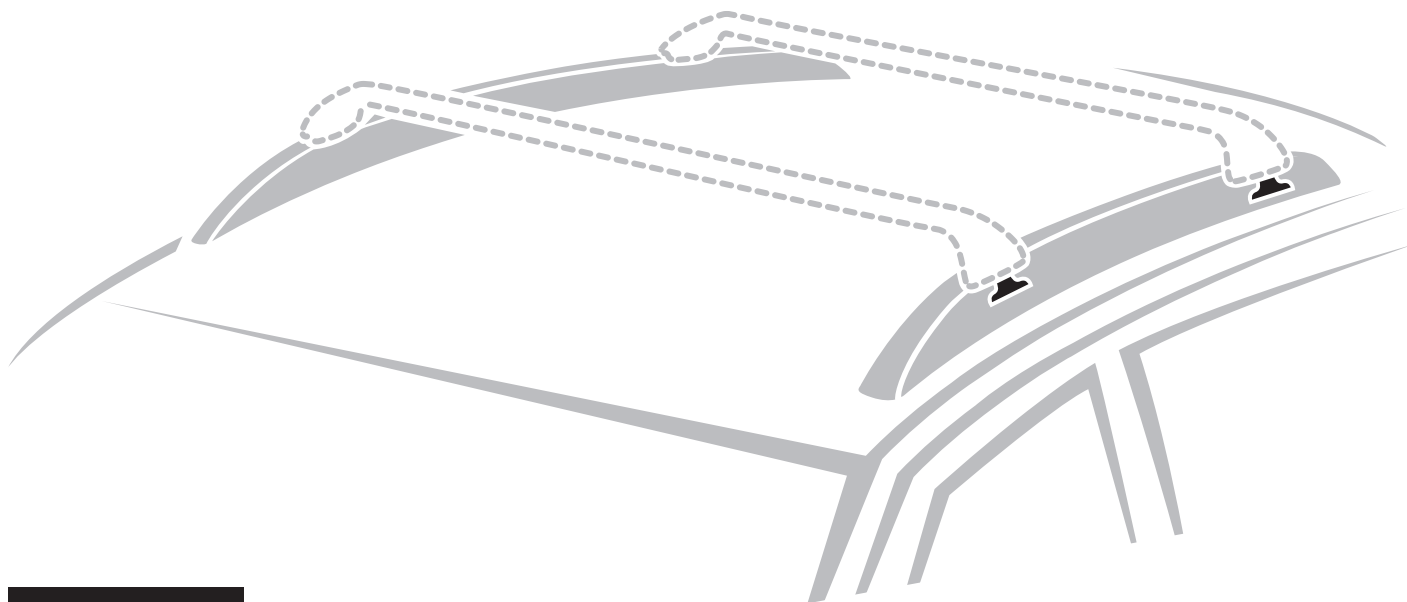


FIT KIT

K



N21414

K4

91CA0138 r03



Max
40 Kg.



I Istruzioni
di montaggio

EN Fitting instructions

F Instructions
de montage

D Montageanleitung

E Instrucciones
de montaje

P Instruções
de montagem

NL Montage-
instructies

S Monteringsanvi-
sning

FIN Asennusohje

EST Paigaldusjuhend

LAT Stiprināšanas
instrukcija

LT Pritvirtinimo
instrukcijos

PL Instrukcja montażu

RUS Инструкции по
установке

CZ Návod na montáž

SK Návod na montáž

SLO Navodila
za pritrjevanje

HR Uputa
za sastavljanje

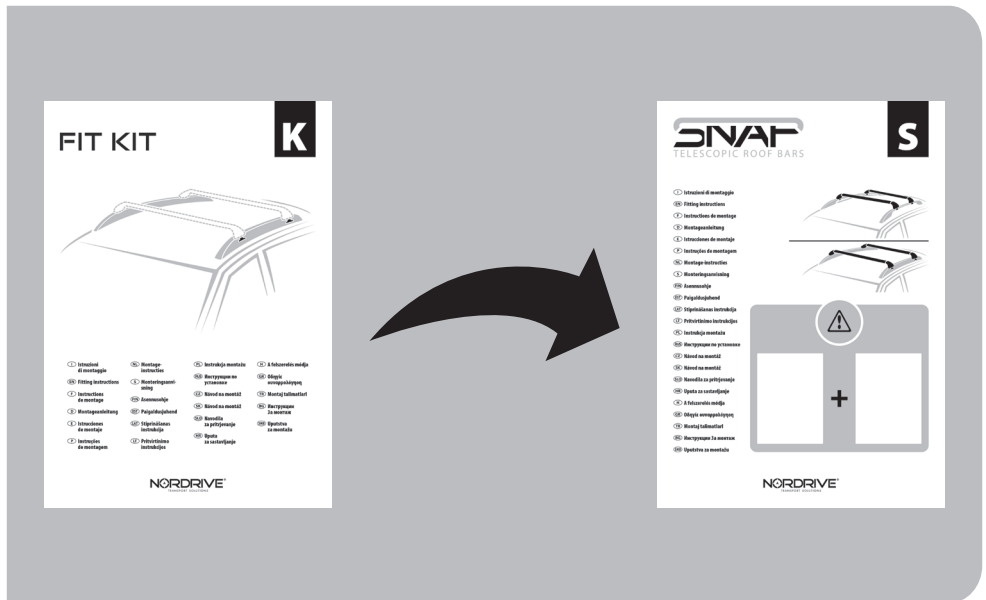
H A felszerelés módja

GR Οδηγία
συναρμολόγησης

TR Montaj talimatları

BG Инструкции
за монтаж

SRB Uputstva
za montažu



- I** Iniziare dal manuale **S** prima di proseguire con queste istruzioni.
- EN** Before following these instructions **S**, please start firstly the manual.
- F** Avant de suivre ces instructions **S**, veuillez commencer par le manuel.
- D** Lesen Sie zuerst die Anleitung von **S**, bevor Sie die folgende Anweisung weiterlesen.
- E** Inicie desde el manual de **S** antes de continuar con estas instrucciones.
- P** Antes de seguir estas instruções **S**, leia o manual.
- NL** Voordat u deze instructies **S** volgt, dient u eerst de handleiding te starten.
- S** Innan ni följer dessa instruktioner **S**, vänligen läs manualen.
- FIN** Aloita **S**-oppaasta, ennen kuin jatkat näiden ohjeiden noudattamista.
- EST** Enne nende juhiste **S** järgimist alustage kõigepealt kasutusjuhendit.
- LAT** Pirms izpildāt šos norādījumus **S**, lūdzu, vispirms sāciet rokasgrāmatu.
- LT** Prieš pradėdant sekti šias instrukcijas **S**, prašome perskaityti vadovą.

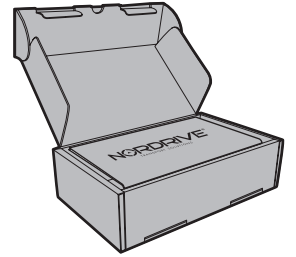
- PL** Przed wykonaniem tych instrukcji **S** należy najpierw zapoznać się z instrukcją.
- RUS** Прежде чем приступить к выполнению этих инструкций **S**, начните с руководства.
- CZ** Než budete pokračovat v těchto pokynech **S**, začněte od manuálu.
- SK** Predtým ako budete postupovať podľa návodu **S**, prosím prečítajte návod.
- SLO** Pred vykonaním týchto pokynov **S** najskôr spustite priročku.
- HR** Prije upotrebe ovih uputa **S**, prvo pokrenite priručnik.
- H** Mielőtt követné ezt az utasítást **S**, olvassa el az használati útmutatóját.
- GR** Διαβάστε τις οδηγίες του **S** προτού ακολουθήσετε αυτές τις οδηγίες.
- TR** Bu talimatları uygulamadan önce, lütfen öncelikle **S** kılavuzunu başlatın.
- BG** Преди да следвате тези инструкции, прочетете ръководството на **S**.
- SRB** Pre nego što sledite ova uputstva, molimo vas pročitajte priručnik **S**.



K

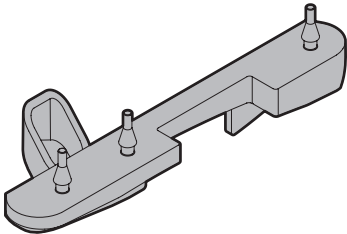
N21414 - K4 FIT KIT

Contenuto • Content • Contenu • Inhalt • Contenido



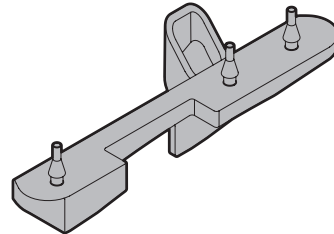
CLAMP KIT

x1



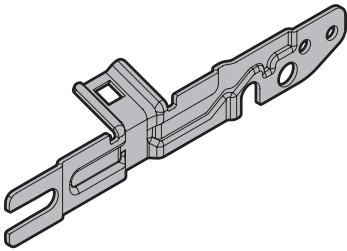
00GO0177

x1



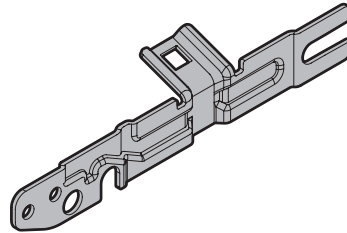
00GO0178

x2



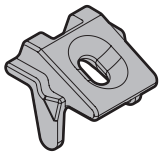
40FE0204

x2



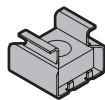
40FE0205

x4



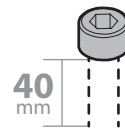
33PL0003

x4



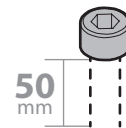
83AX0001

x2



M6x40
60CE6040

x2



M6x50
60CE6050

x4



60BE6016

x4



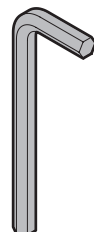
82FE0003

x4



61ED0611

x1

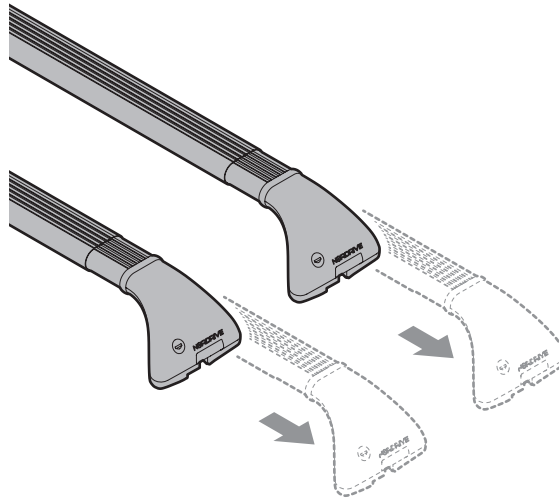


72FE0002

SNAP — STEEL —

Art. N15010 **S** 5,5Kg.

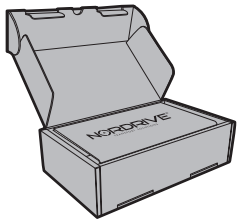
Art. N15012 **L** 6,3Kg.



SNAP STEEL RAIL

Art. N15014 **S** 5,8Kg.

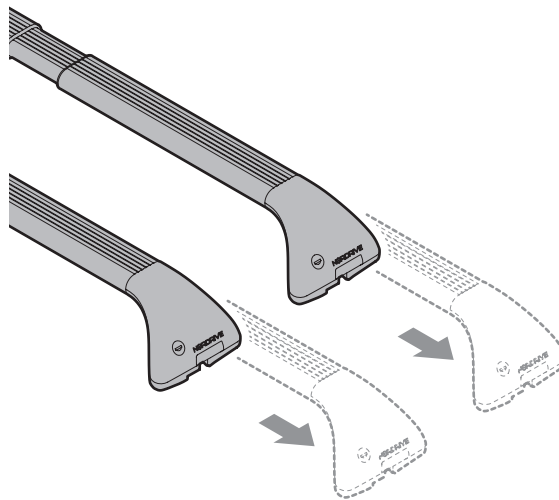
Art. N15016 **L** 6,6Kg.



+

K4

0,6Kg.



SNAP — ALU —

Art. N15011 **S** 3,4Kg.

Art. N15013 **L** 3,8Kg.

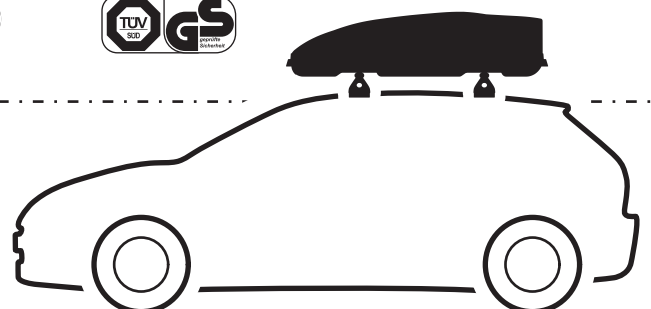
SNAP ALU RAIL

Art. N15015 **S** 3,7Kg.

Art. N15017 **L** 4,1Kg.

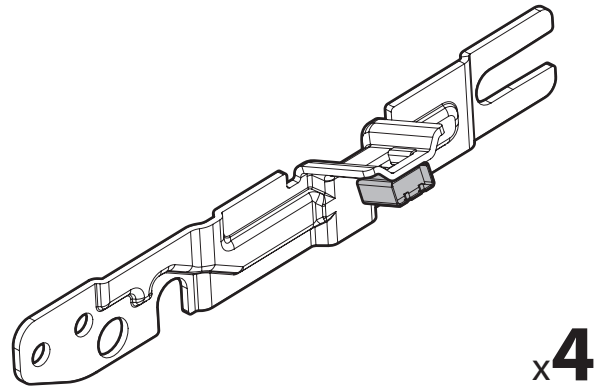
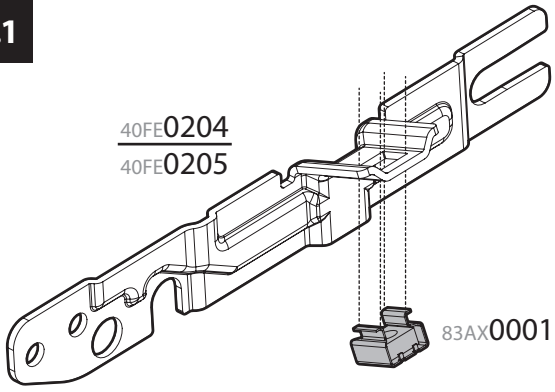


max
kg. ??

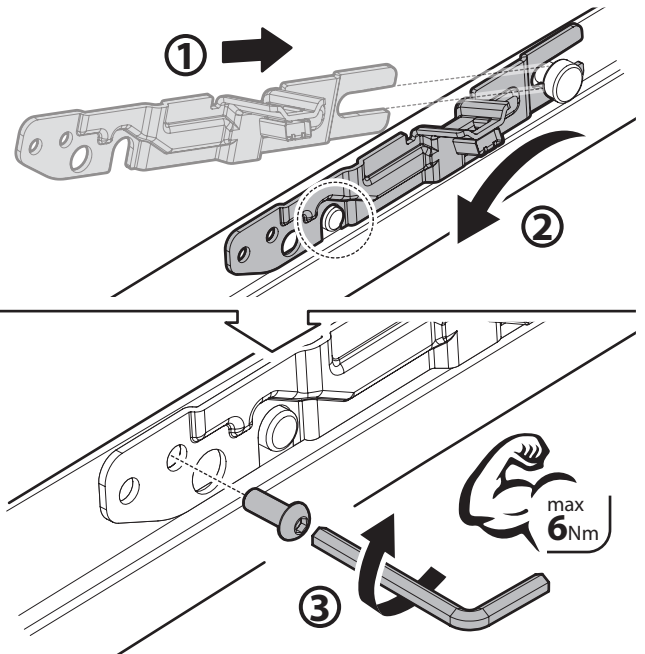
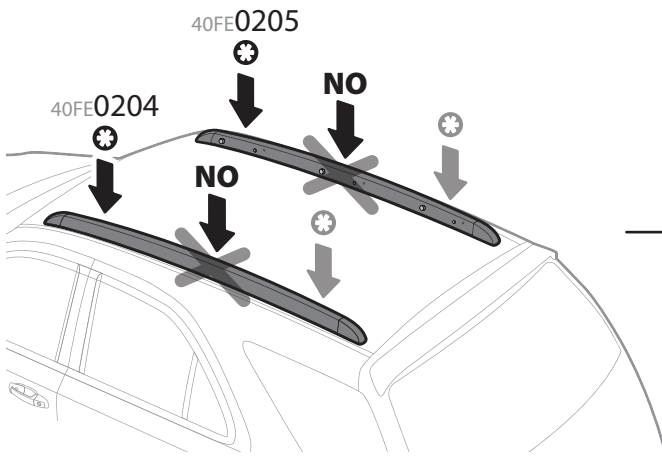




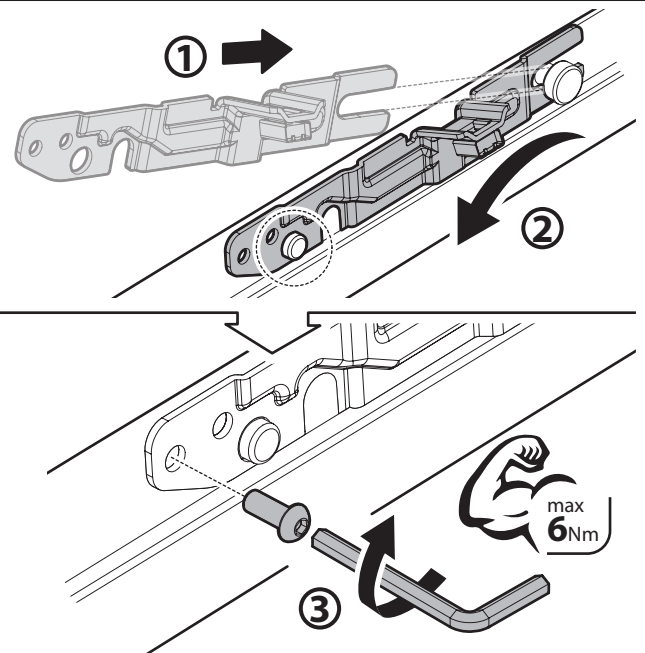
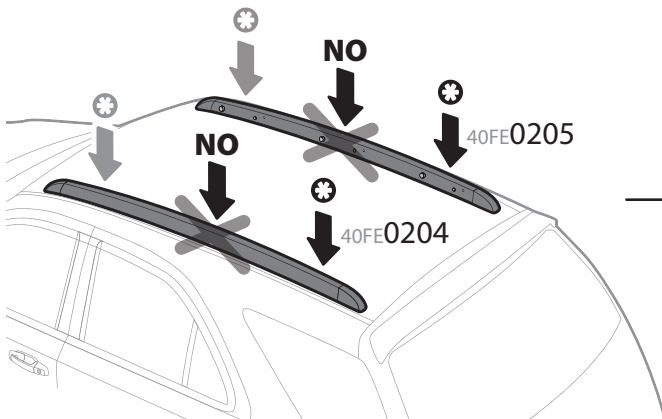
2.1



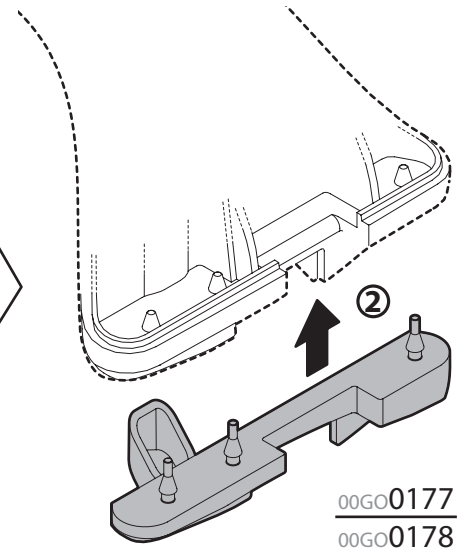
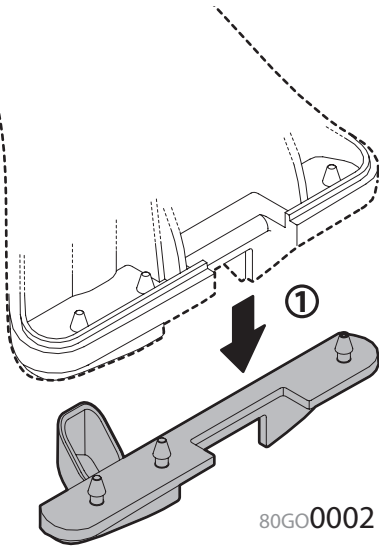
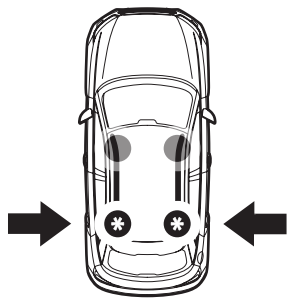
2.2



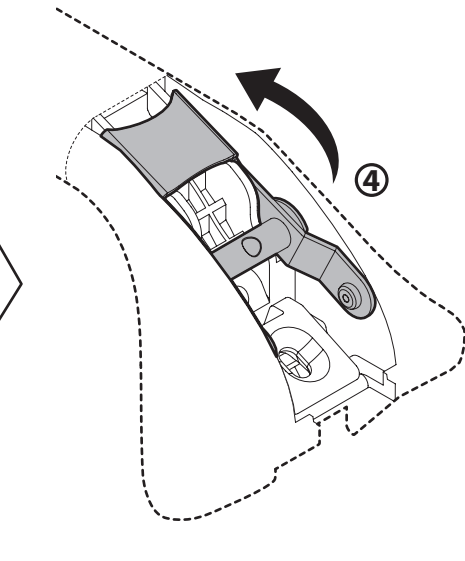
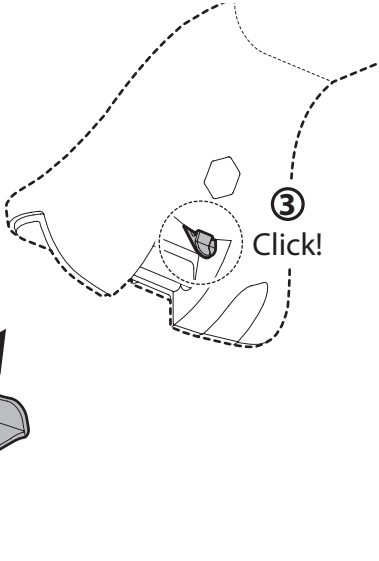
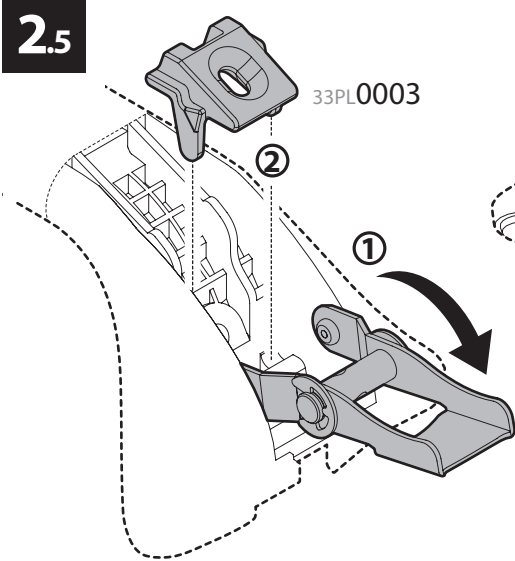
2.3



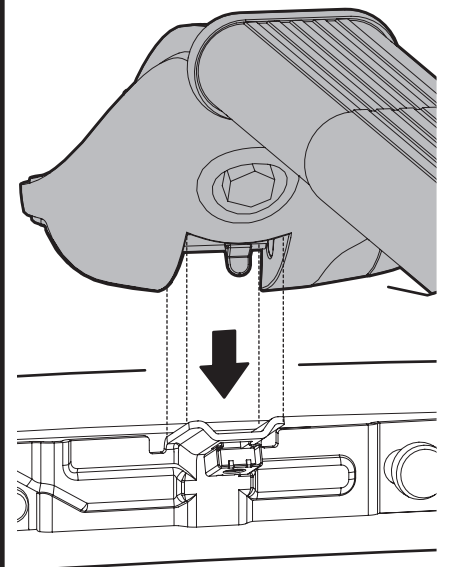
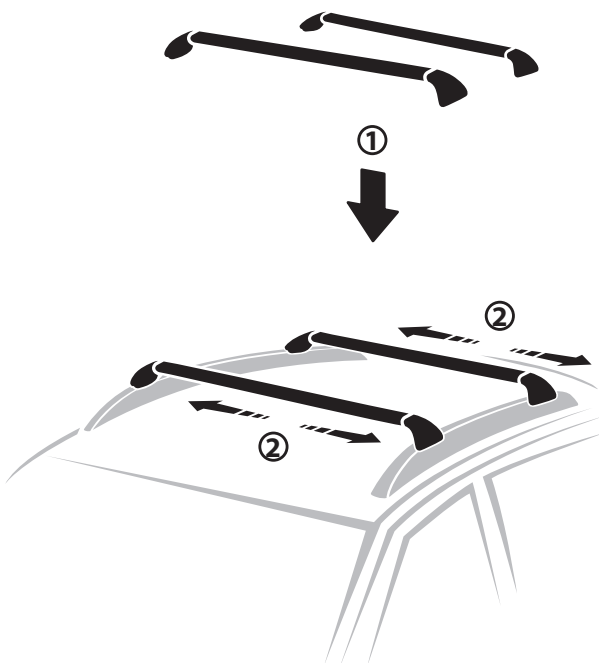
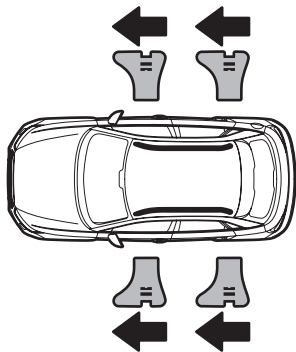
2.4



2.5



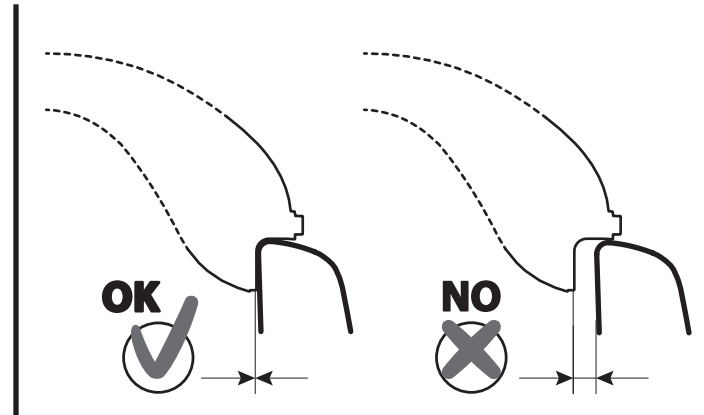
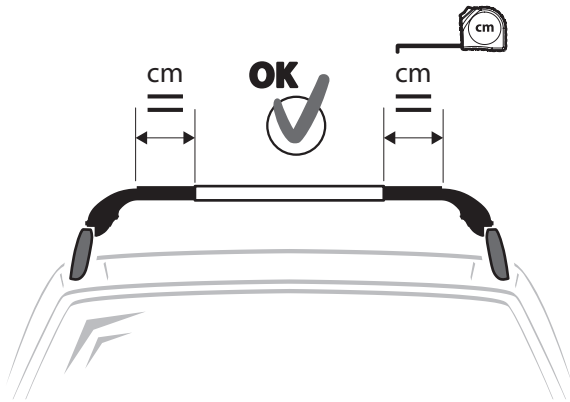
2.6



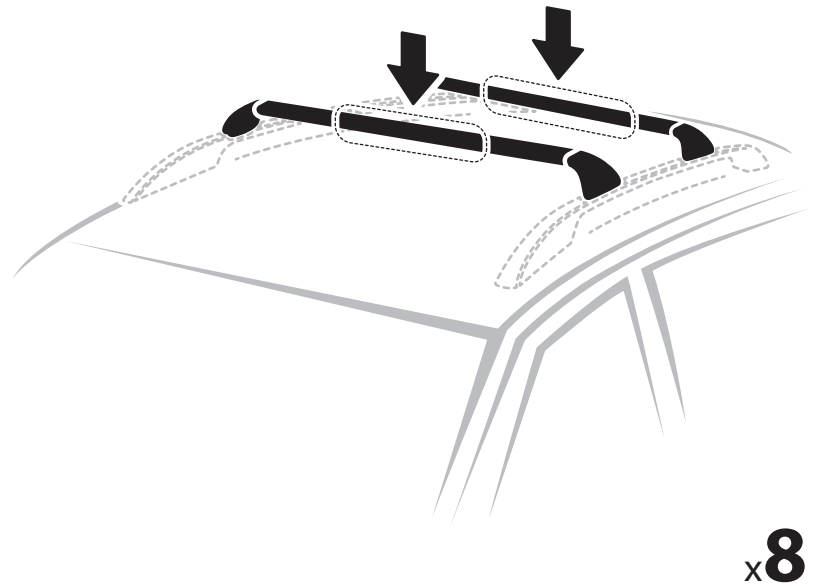
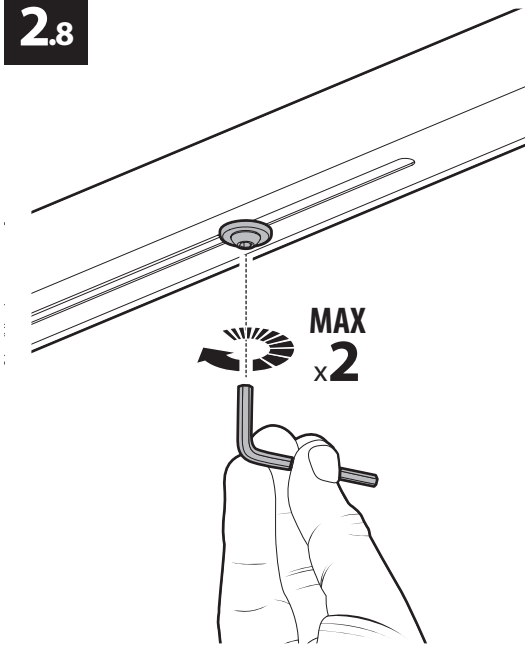
2.7

Ⓘ Per ⓓ Für
Ⓞ For ⓔ Para
ⓕ Pour

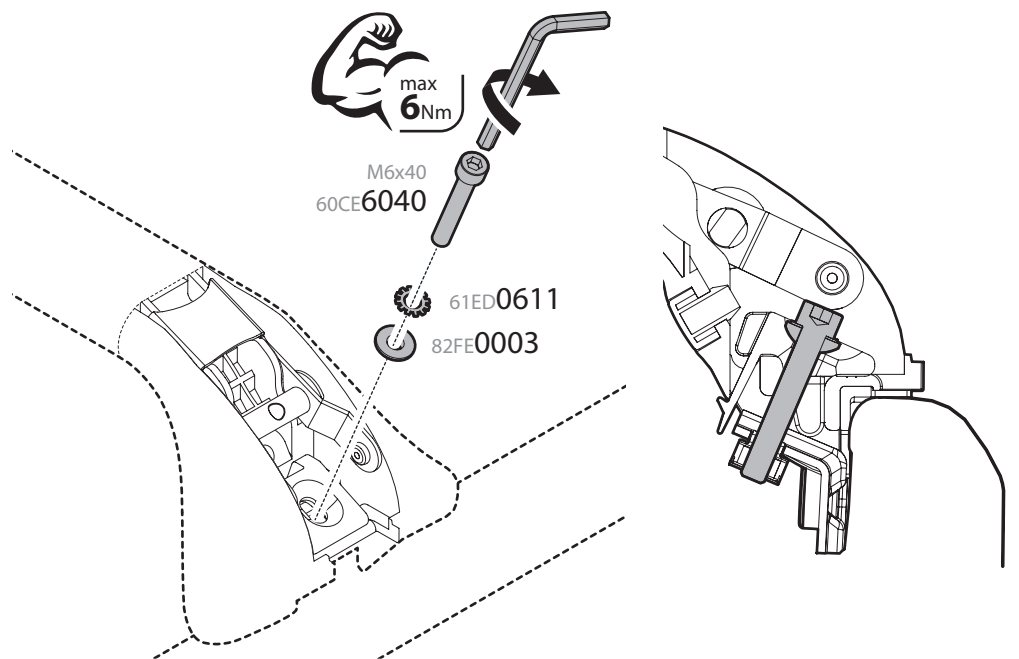
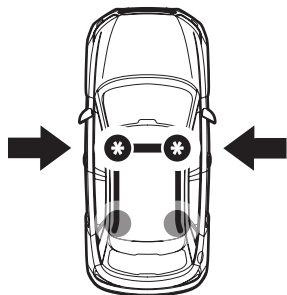
SINAF
STEEL



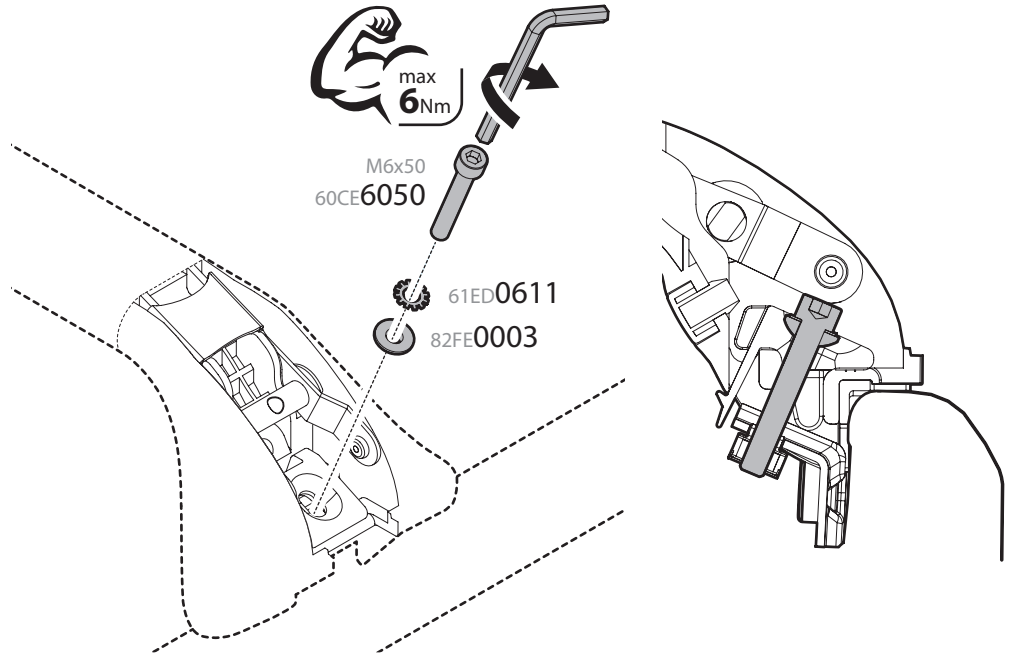
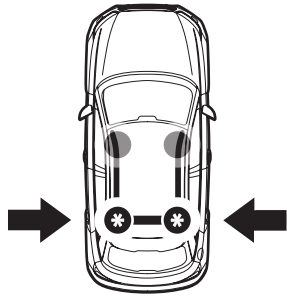
2.8



2.9



2.10

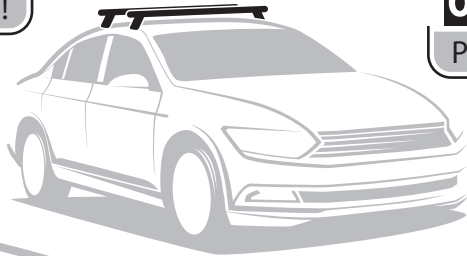




Attenzione • Warning • Attention • Hinweise • Advertencia

0100 Km

Pit-stop / Check!



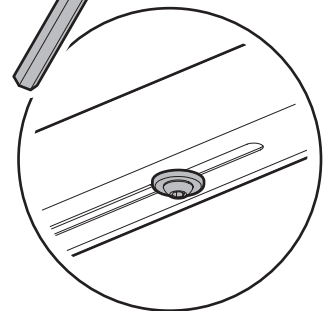
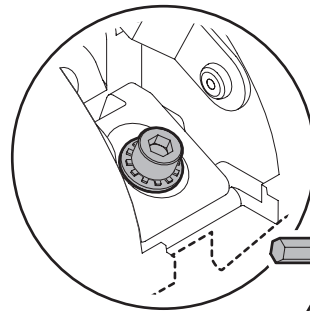
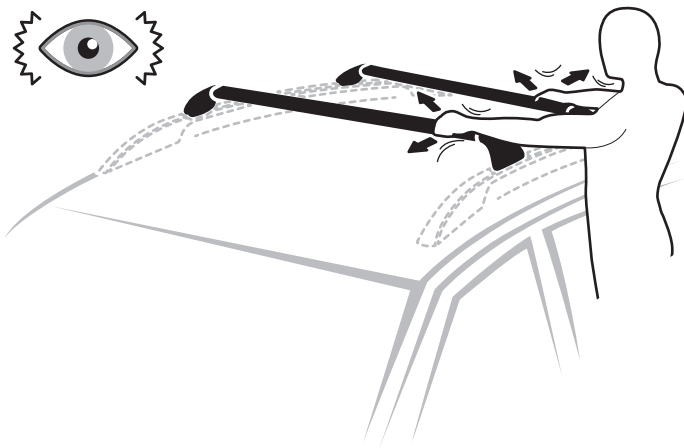
0250 Km

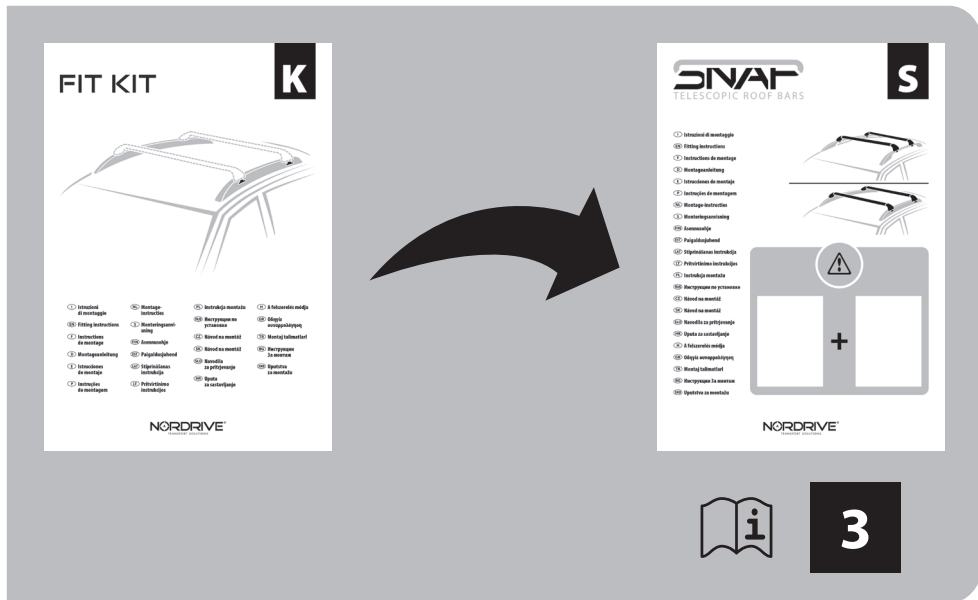
Pit-stop / Check!

0500 Km

Pit-stop / Check!

Pit-stop / Check!





- I** Passare al manuale **S** e seguire le istruzioni come indicato ad intestazione pagina.
- EN** Switch to manual **S** and then follow the instructions as indicated above.
- F** Passez au manuel **S** et suivez les instructions comme indiqué ci-dessus.
- D** Das Handbuch **S** konsultieren und die Anleitungen wie angegeben auf Kopfzeile der Seite folgen.
- E** Vaya al manual de **S** y siga las instrucciones que se indican en el encabezado de la página.
- P** Passe para o manual **S** e siga as instruções indicadas acima.
- NL** Schakel over op manuele **S** en volg dan de instructies zoals hierboven aangegeven.
- S** Byt till manual **S** och följ där instruktionerna enligt ovan.
- FIN** Vaihda manuaaliseen **S** -sarjaan ja noudata sitten yllä olevia ohjeita.
- EST** Avage **S** juhend ja järgige ülal toodud juhiseid.
- LAT** Pārslēdzieties uz manuālo **S** un pēc tam izpildiet norādījumus, kā norādīts iepriekš.
- LT** Pereikite į vadovą **S** ir tuomet sekite instrukcijas, kaip nurodyta aukščiau.

- PL** Przełącz na ręczny **S**, a następnie postępuj zgodnie z instrukcjami, jak wskazano powyżej.
- RUS** Перейдите к руководству по **S** и следуйте инструкциям, указанным в заголовке страницы.
- CZ** Přejděte do příručky **S** a postupujte podle pokynů uvedených v záhlaví stránky.
- SK** Prejdite na návod **S** a postupujte podľa pokynov uvedených vyššie.
- SLO** Zamenjajte na navodila **S** in potem jim sledite kot je navedeno zgoraj.
- HR** Prebacite se na priručnik **S** i zatim slijedite gore navedene upute.
- H** Váltson át az **S** használati útmutatójára és kövesse a fenti utasításokat.
- GR** Μεταβείτε στο φυλλάδιο του **S** και κατόπιν ακολουθήστε τις οδηγίες που φαίνονται παραπάνω.
- TR** Manuel **S**'ye geçin ve ardından yukarıda belirtilen talimatları izleyin.
- BG** Преминете към ръководството **S** и след това следвайте инструкциите по-горе.
- SRB** Pređite na priručnik **S** a zatim sledite gore navedena uputstva.

- ① Lotto di produzione da comunicare per eventuali ricambi
- Ⓞ Production lot number to be communicated for any spare parts
- ⓕ Lot de production à communiquer pour toute pièce de rechange
- ⓓ Produktionscharge für eventuelle Ersatzteile
- ⓔ Lote de producción a comunicar por cualquier repuesto

Lot.

NORDRIVE[®]
TRANSPORT SOLUTIONS

**NORDRIVE[®] is a registered trademark of
LAMPA S.p.A.**

Via G. Rossa 53/55, 46019 Viadana (MN) ITALY
Tel. +39 0375 820700

UNI EN ISO 9001:2015 Certified Company

www.nordrive.it www.lampa.it