

Art. **N30113**

MERCEDES CLASSE V

03/14 →

MERCEDES VIANO

09/13 → 02/14

MERCEDES VITO

09/03 → 12/14

01/15 →

**MERCEDES VITO
TOURER**

01/15 →



✓ H = 1900mm
L = 3200mm



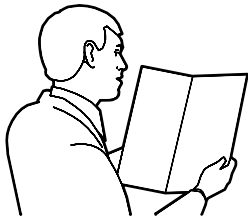
✓ H = 1900mm
L = 3200mm



✓ H = 1900mm
L = 3430mm

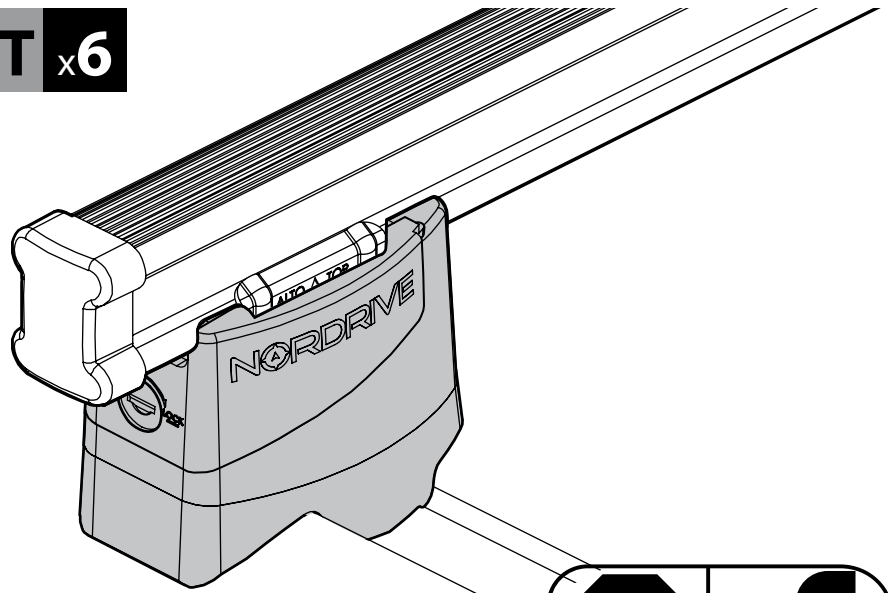


□ H = 2330mm
L = 3200mm



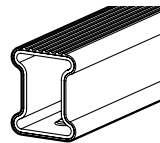
- ⓘ ISTRUZIONI DI MONTAGGIO
- Ⓖᐁ FITTING INSTRUCTIONS
- ⓓ MONTAGEANLEITUNG
- ⓕ INSTRUCTIONS DE MONTAGE
- ⓔ ISTRUCCIONES DE MONTAJE
- ⓖ INSTRUÇÕES DE MONTAGEM
- Ⓝᐁ MONTAGE-INSTRUCTIES
- Ⓢ MONTERINGSANVISNING
- ⓕᐁ ASENUSOHJE
- ⓔᐁ PAIGALDUSJUHEND
- ⓐᐁ STIPRIŃAŠANAS INSTRUKCIJA
- ⓐᐁ PRITVIRTINIMO INSTRUKCIJOS
- ⓐᐁ INSTRUKCJA MONTAŻU
- ⓐᐁ Инструкции по установке
- ⓐᐁ NÁVOD NA MONTÁŽ
- ⓐᐁ NÁVOD NA MONTÁŽ
- ⓐᐁ NAVODILA ZA PRITRJEVANJE
- ⓐᐁ UPUTA ZA SASTAVLJANJE
- ⓐᐁ A FELSZERELÉS MÓDJA
- ⓐᐁ Οδηγίες συναρμολόγησης
- ⓐᐁ MONTAJ TALIMATLARLARI
- ⓐᐁ ИНСТРУКЦИИ ЗА МОНТАЖ
- ⓐᐁ UPUTSTVA ZA MONTAŽU

KIT x6



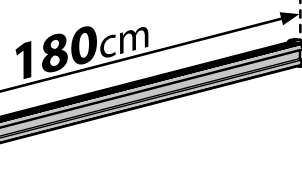
- ⓘ ADATTO PER
- Ⓖᐁ SUITABLE FOR
- ⓕ INDIQUÉ POUR
- ⓓ GEEIGNET FÜR
- ⓔ ADECUADA PARA

**NORDRIVE
KARGO SERIES**

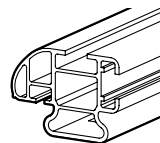


Kargo
ACCIAIO
Steel

- ⓘ BARRE KARGO
- Ⓖᐁ KARGO BARS
- ⓕ BARRES KARGO
- ⓓ DACH-LASTENTRÄGER KARGO
- ⓔ BARRES KARGO

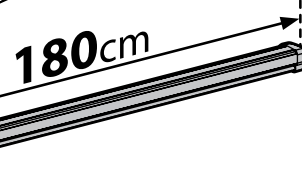


Art. **N10015** x3

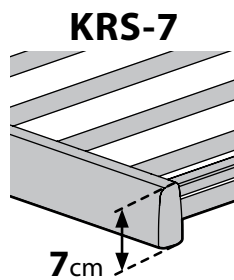


Kargo-Plus
ALLUMINIO
Aluminium

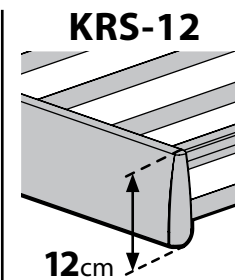
- ⓘ BARRE KARGO-PLUS
- Ⓖᐁ KARGO-PLUS BARS
- ⓕ BARRES KARGO-PLUS
- ⓓ DACH-LASTENTRÄGER KARGO-PLUS
- ⓔ BARRES KARGO-PLUS



Art. **N10045** x3



KRS-7

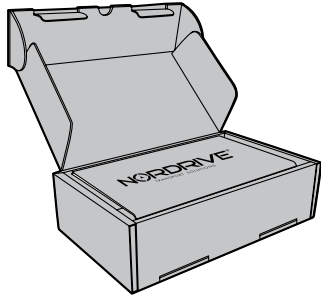


KRS-12

- ⓘ CESTE PORTATUTTO KRS-7 / KRS-12
- Ⓖᐁ KRS-7 / KRS-12 VAN ROOF RACKS
- ⓕ GALERIE KRS-7 / KRS-12
- ⓓ DACHKÖRBEŃ KRS-7 / KRS-12
- ⓔ BACAS KRS-7 / KRS-12

NORDRIVE®

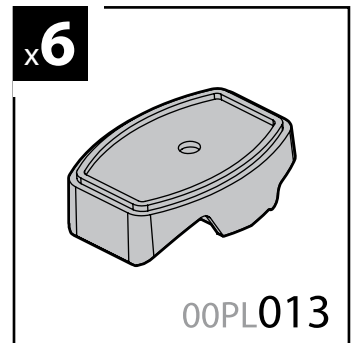
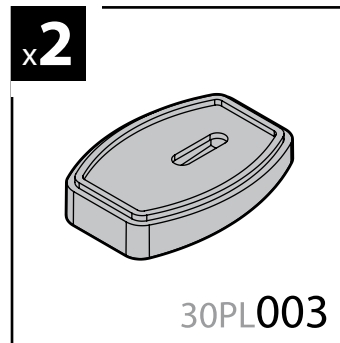
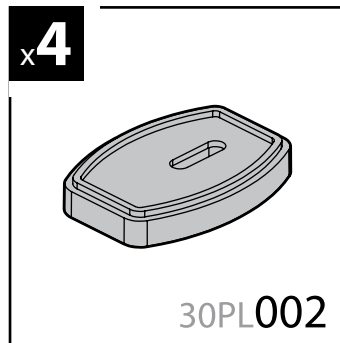
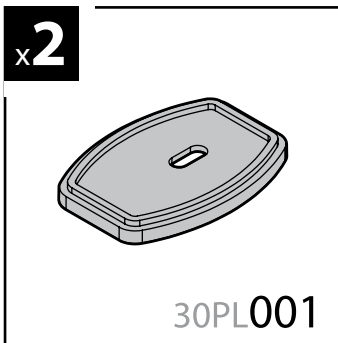
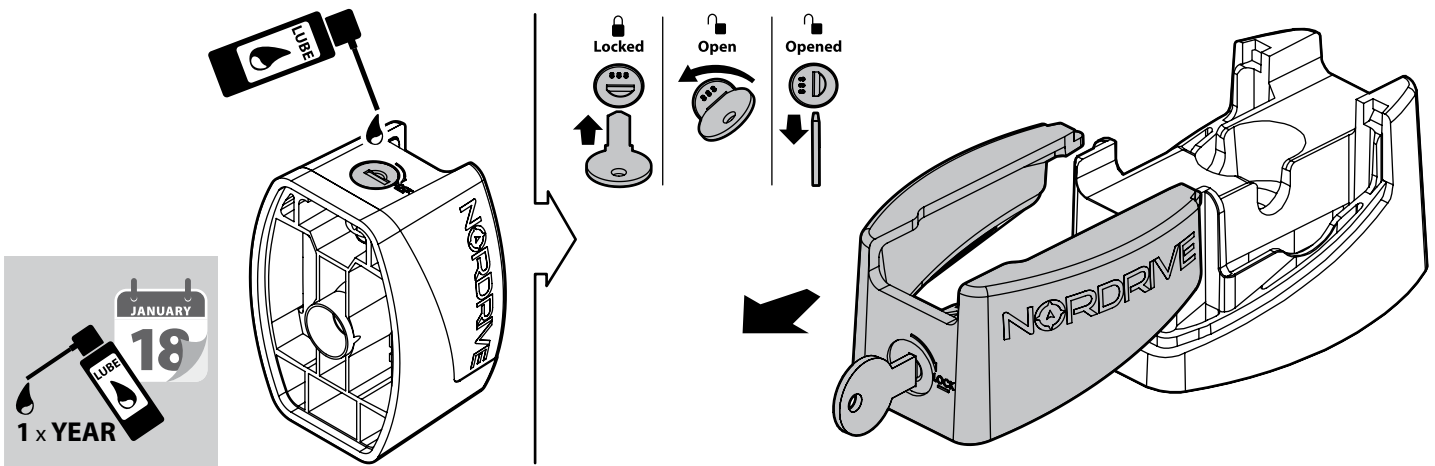
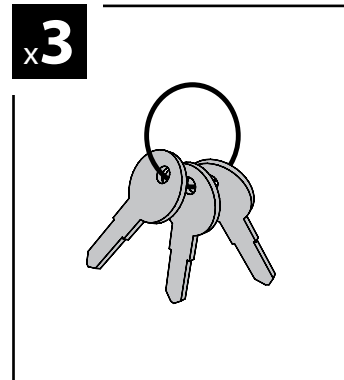
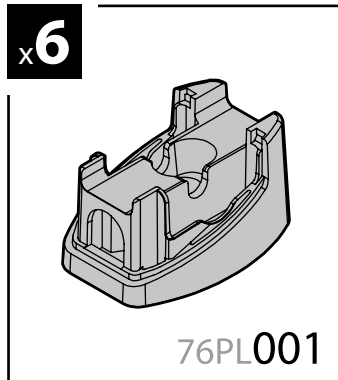
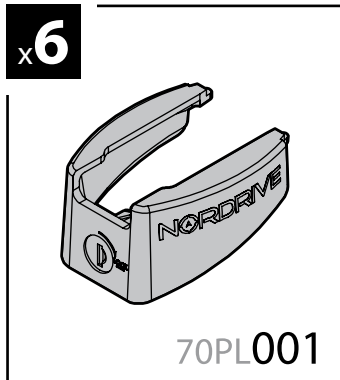
TRANSPORT SOLUTIONS

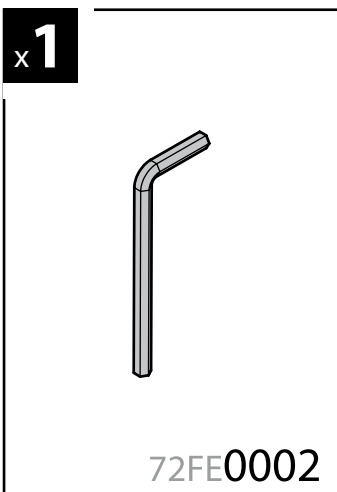
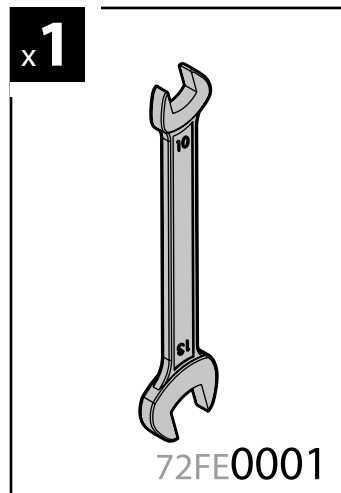
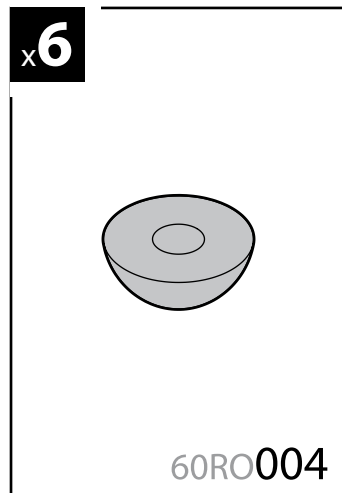
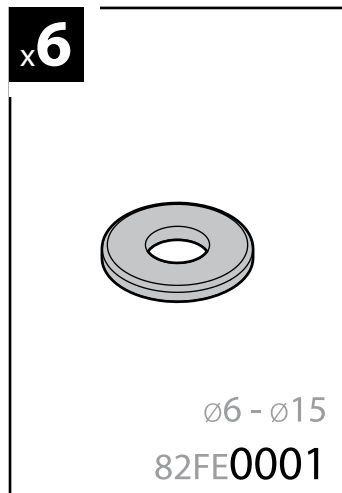
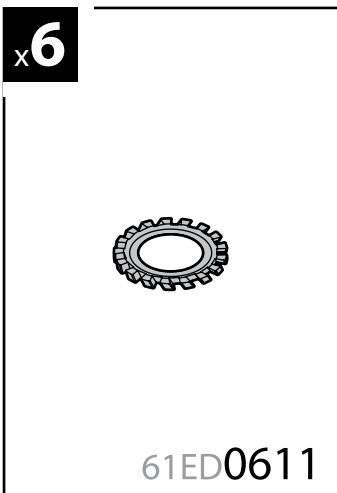
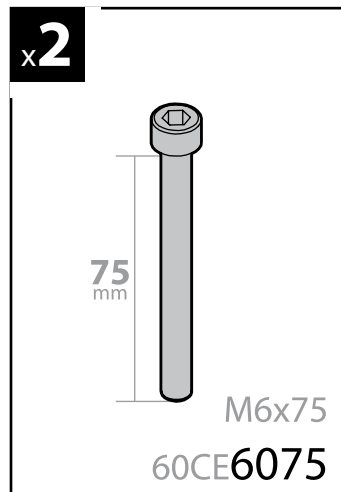
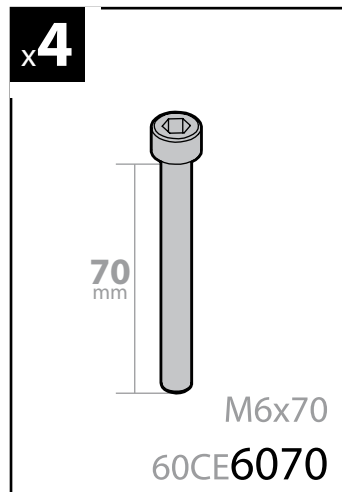
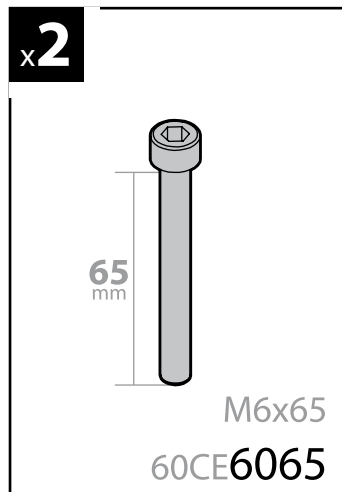
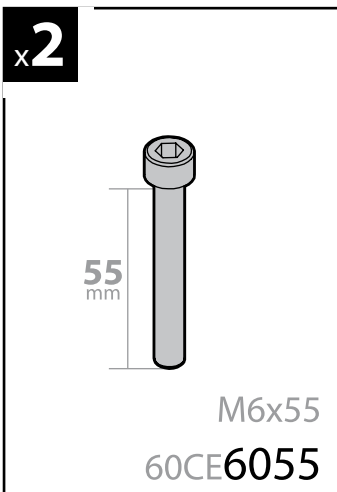
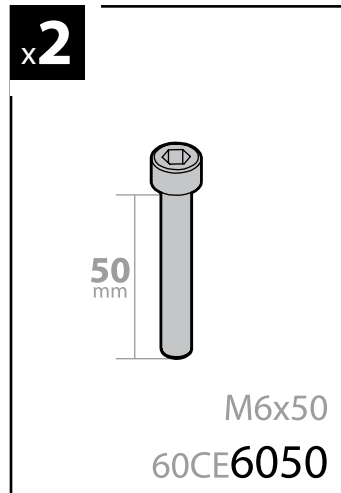
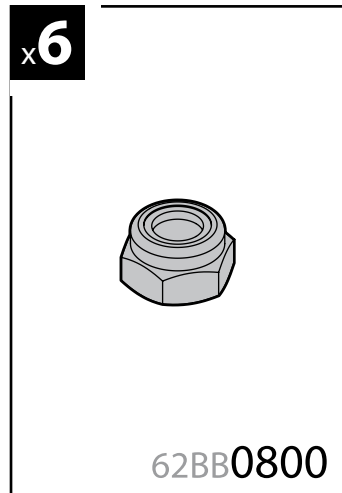
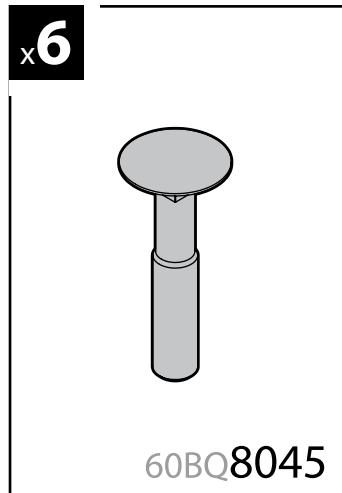
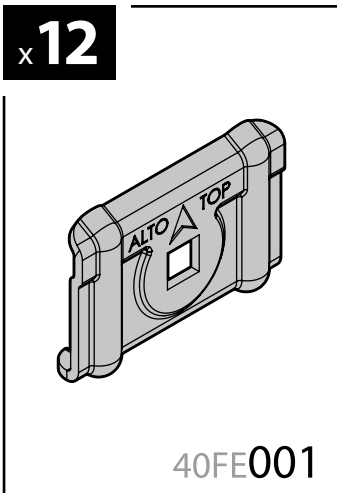


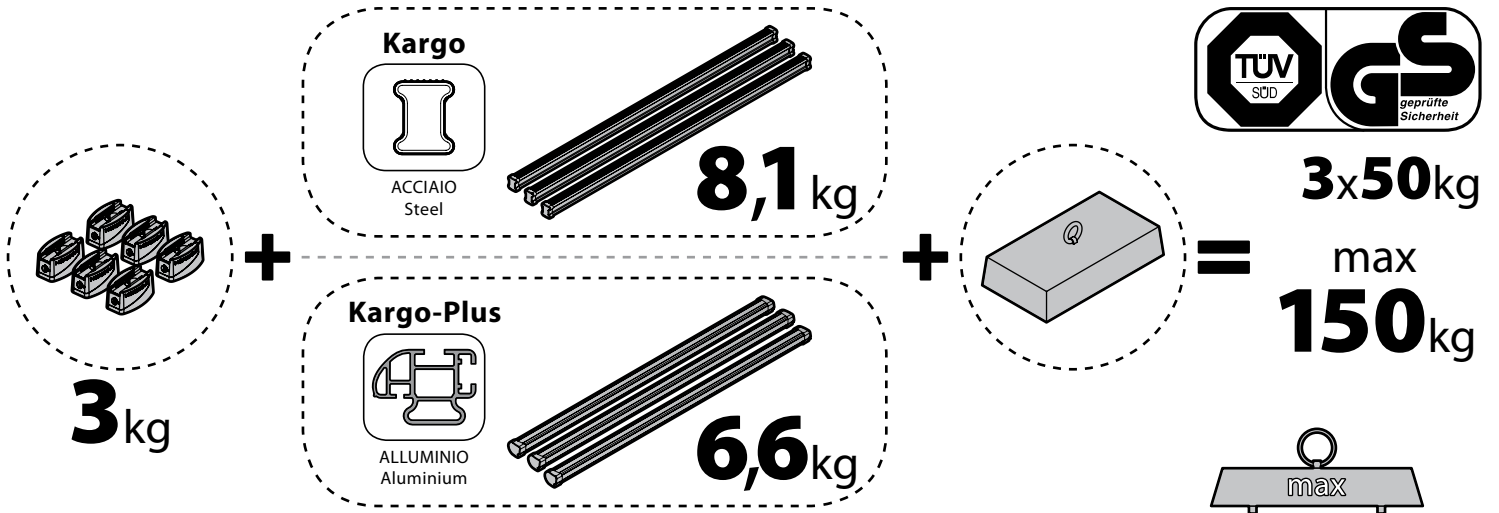
NORDRIVE®

TRANSPORT SOLUTIONS

Art. **N30113**







SAFETY REGULATIONS

Safety regulations

NORME DI SICUREZZA

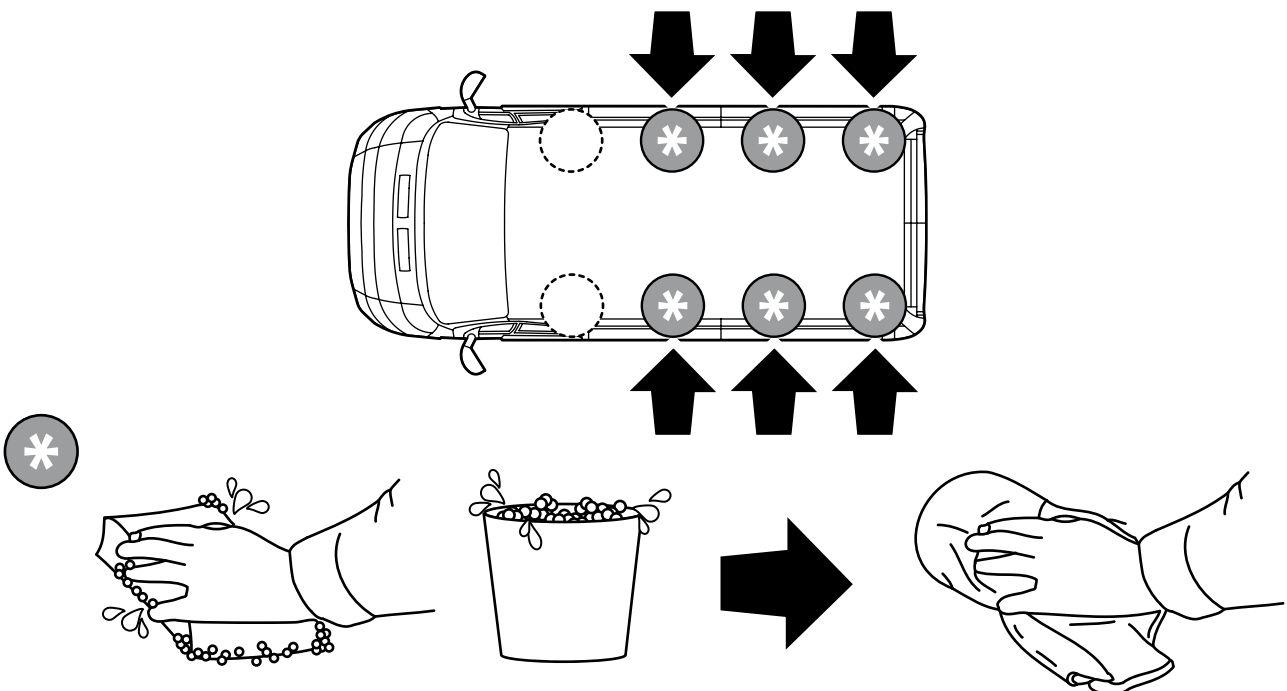
CONDIZIONE NORMALE
L'uso normale del veicolo è consentito solo in caso di montaggio e utilizzo corretto dei componenti originali. L'installazione di accessori non originali può compromettere la sicurezza e la stabilità del veicolo. L'utente deve sempre leggere attentamente il manuale di istruzioni e le avvertenze di sicurezza.

AVVERTENZE
Non superare i limiti di carico e di velocità indicati nel manuale di istruzioni. Evitare di caricare il veicolo con carichi eccessivi o distribuiti in modo non uniforme. Evitare di parcheggiare il veicolo su terreni irregolari o instabili. Evitare di guidare il veicolo in condizioni di scarsa visibilità o di strada bagnata. Evitare di guidare il veicolo in presenza di bambini o animali domestici.

ATTENZIONE
Il veicolo è dotato di pneumatici a bassa resistenza al rotolamento. Evitare di guidare il veicolo in modo brusco o di frenare improvvisamente. Evitare di guidare il veicolo in presenza di buche o di ostacoli sulla strada.

AVVERTENZE PER UNA GUIDA SICURA
Il veicolo è dotato di pneumatici a bassa resistenza al rotolamento. Evitare di guidare il veicolo in modo brusco o di frenare improvvisamente. Evitare di guidare il veicolo in presenza di buche o di ostacoli sulla strada.

AVVERTENZE
Il veicolo è dotato di pneumatici a bassa resistenza al rotolamento. Evitare di guidare il veicolo in modo brusco o di frenare improvvisamente. Evitare di guidare il veicolo in presenza di buche o di ostacoli sulla strada.

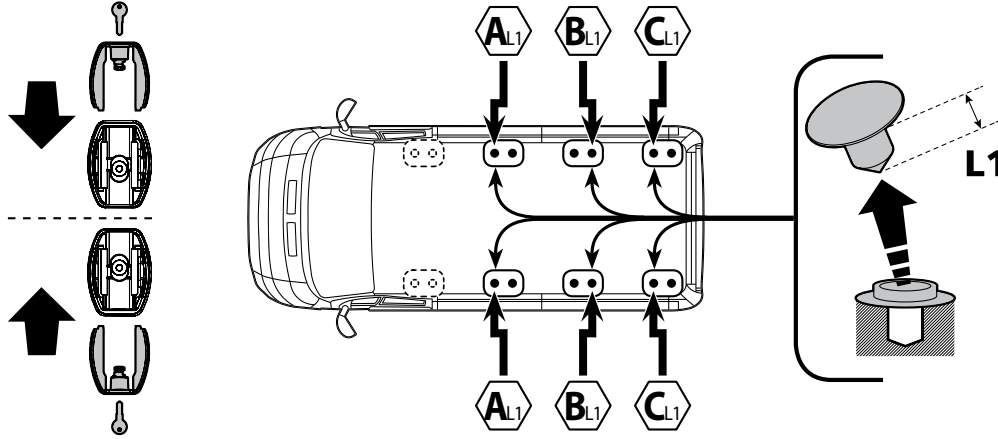


(I) ISTRUZIONI DI MONTAGGIO
 (GB) FITTING INSTRUCTIONS
 (D) MONTAGEANLEITUNG
 (F) INSTRUCTIONS DE MONTAGE
 (E) INSTRUCCIONES DE MONTAJE
 (P) INSTRUÇÕES DE MONTAGEM
 (NL) MONTAGE-INSTRUCTIES
 (S) MONTERINGSANVISNING

(FIN) ASENNUSOHJE
 (EST) PAIGALDUSJUHEND
 (LAT) STIPRINĀŠANAS INSTRUKCIJA
 (LT) PRITVIRTINIMO INSTRUKCIJOS
 (PL) INSTRUKCJA MONTAŻU
 (RUS) Инструкции по установке
 (CZ) NÁVOD NA MONTÁŽ
 (SK) NÁVOD NA MONTÁŽ

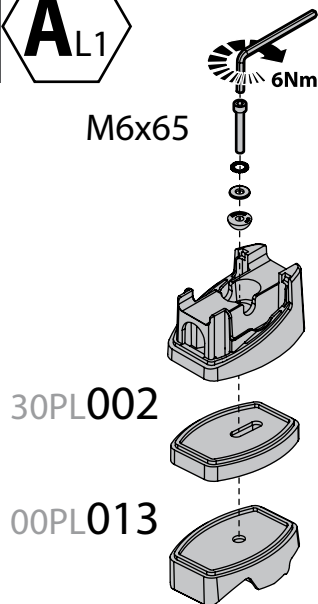
(SLO) NAVODILA ZA PRITRJEVANJE
 (HR) UPUTA ZA SASTAVLJANJE
 (H) A FELSZERELÉS MÓDJA
 (GR) Οδηγίες συναρμολόγησης
 (TR) MONTAJ TALIMATLARI
 (BG) ИНСТРУКЦИИ ЗА МОНТАЖ
 (SRB) UPUTSTVA ZA MONTAŽU

1



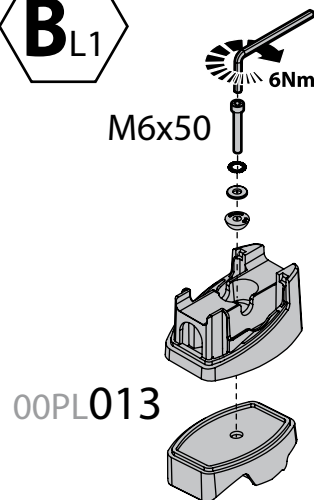
2_{L1}

A_{L1}



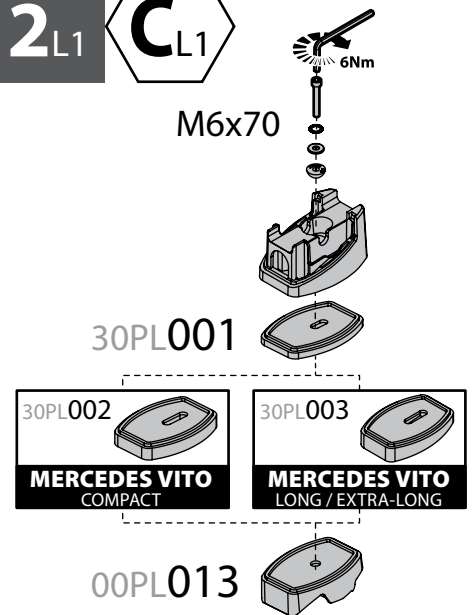
2_{L1}

B_{L1}

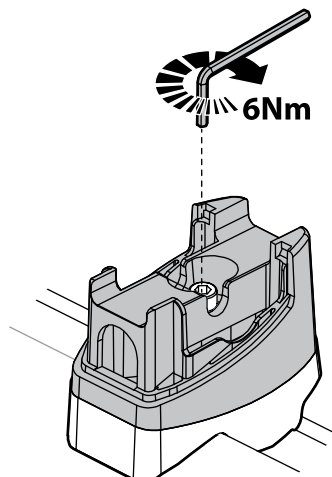


2_{L1}

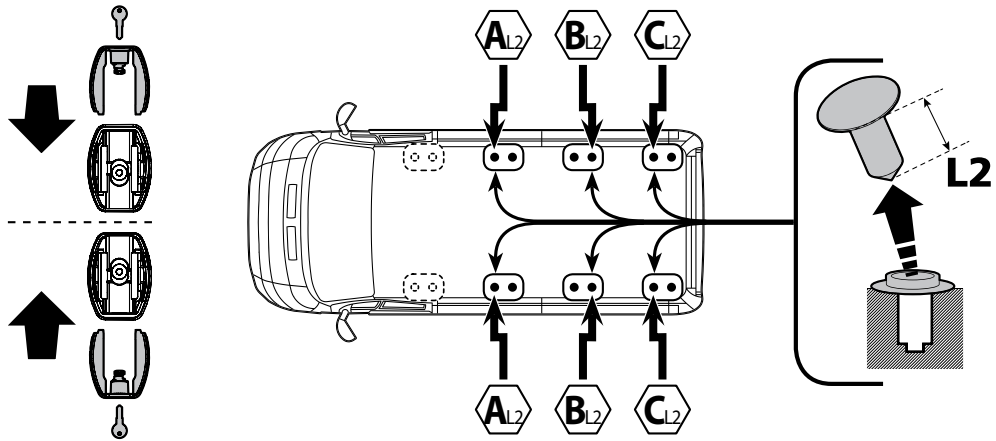
C_{L1}



3_{L1}

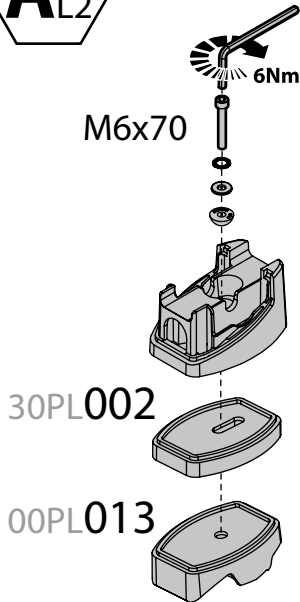


1_{L2}



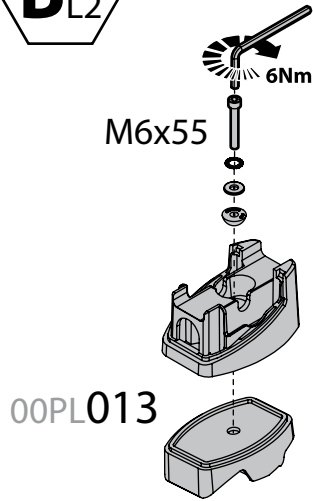
2_{L2}

A_{L2}



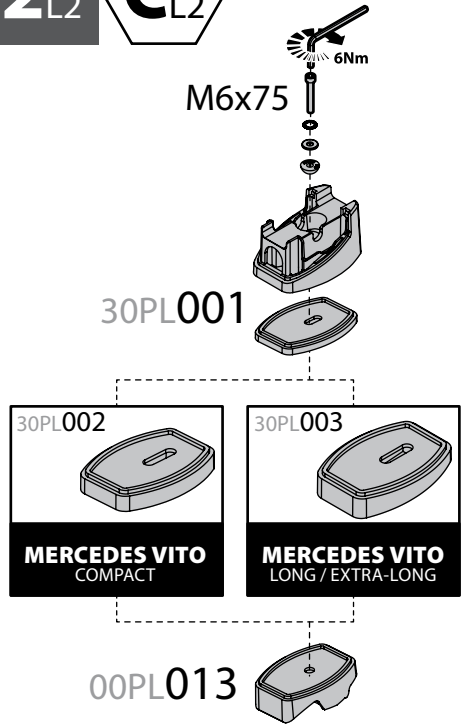
2_{L2}

B_{L2}

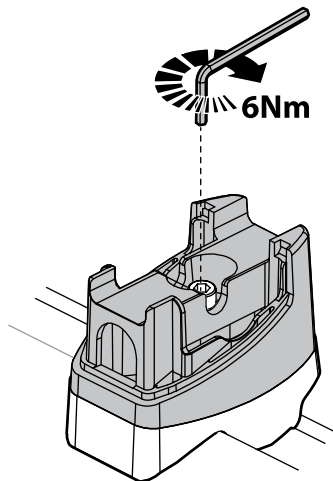


2_{L2}

C_{L2}



3_{L2}

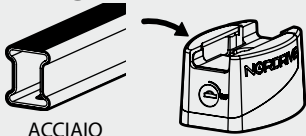




ATTENZIONE WARNING



A Kargo

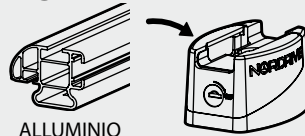


ACCIAIO
Steel

MONTAGGIO DIRETTO
SUI KIT PIEDI SPECIFICI
DIRECTLY ON FOOT KITS
BEFESTIGUNGSFÜSSE

A

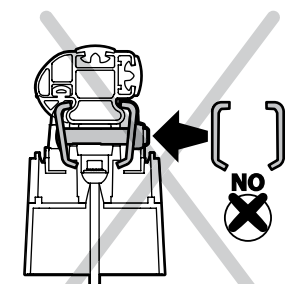
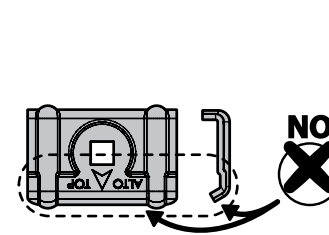
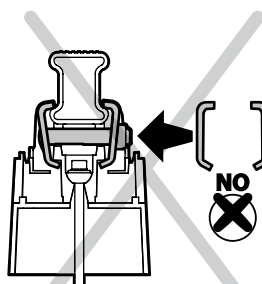
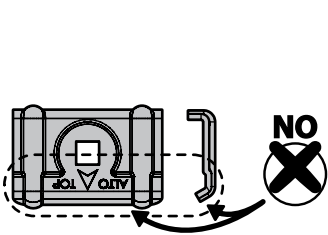
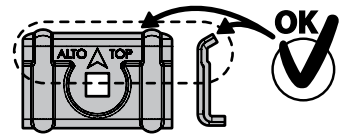
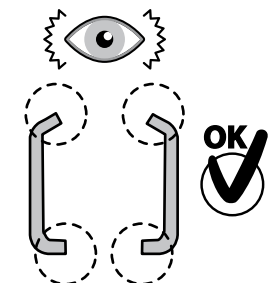
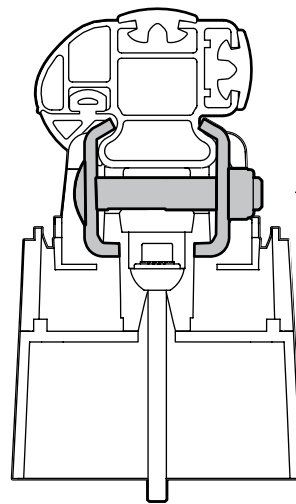
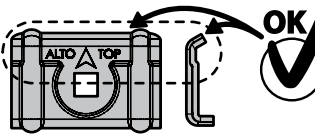
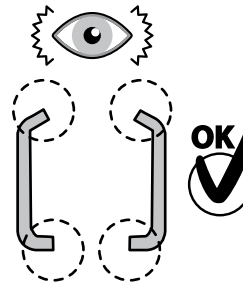
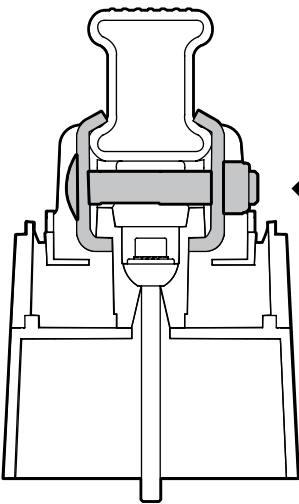
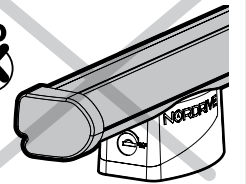
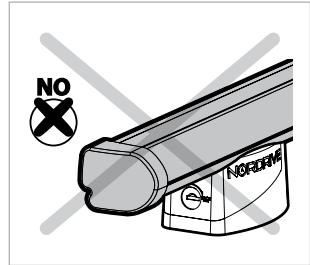
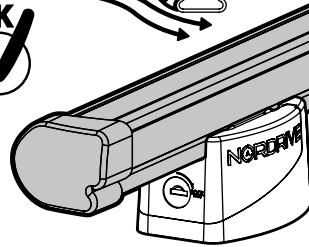
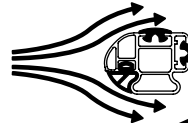
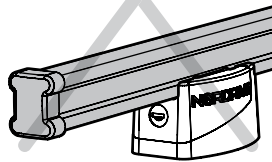
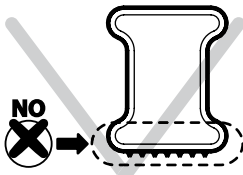
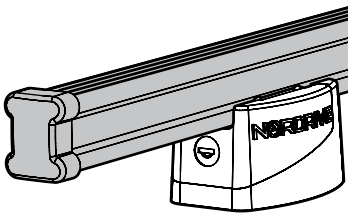
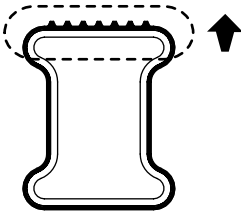
B Kargo-Plus



ALLUMINIO
Aluminium

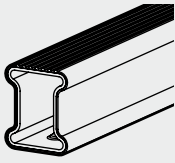
MONTAGGIO DIRETTO
SUI KIT PIEDI SPECIFICI
DIRECTLY ON FOOT KITS
BEFESTIGUNGSFÜSSE

B



4

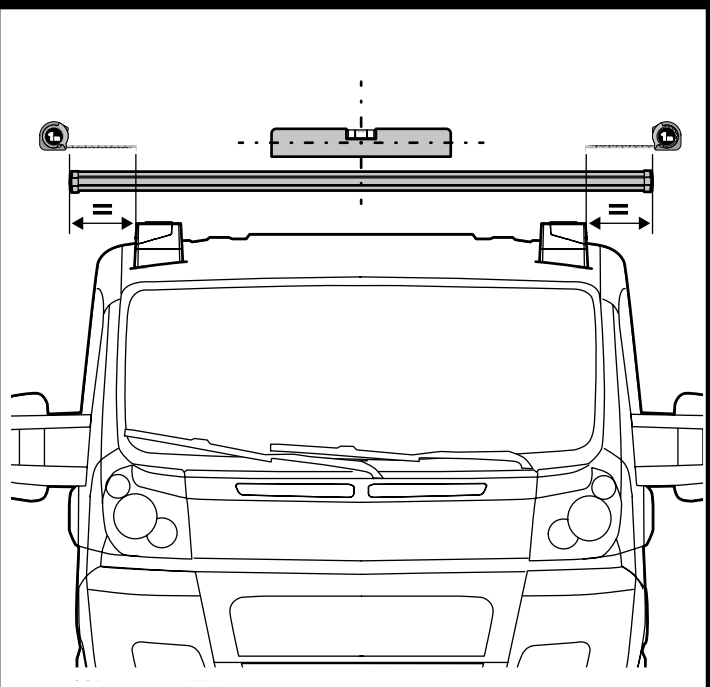
A



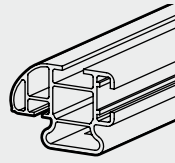
Kargo



ACCIAIO
Steel



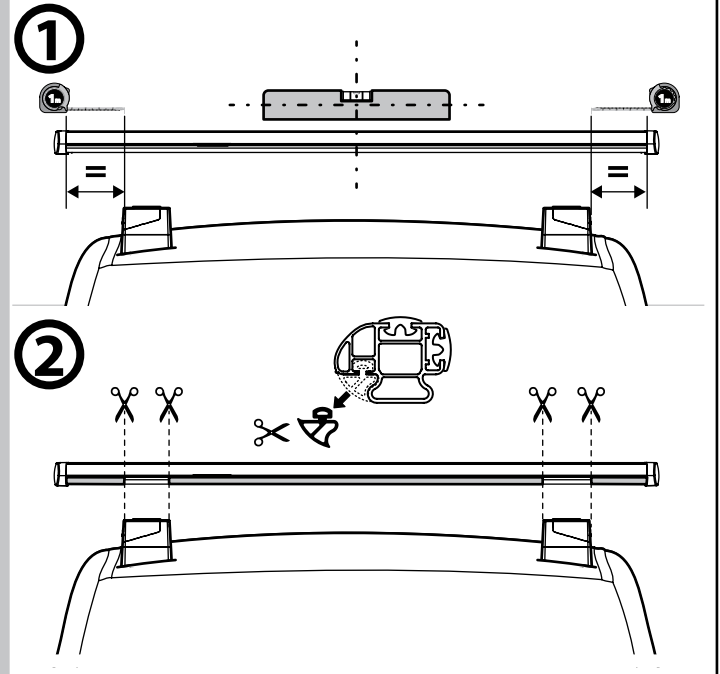
B



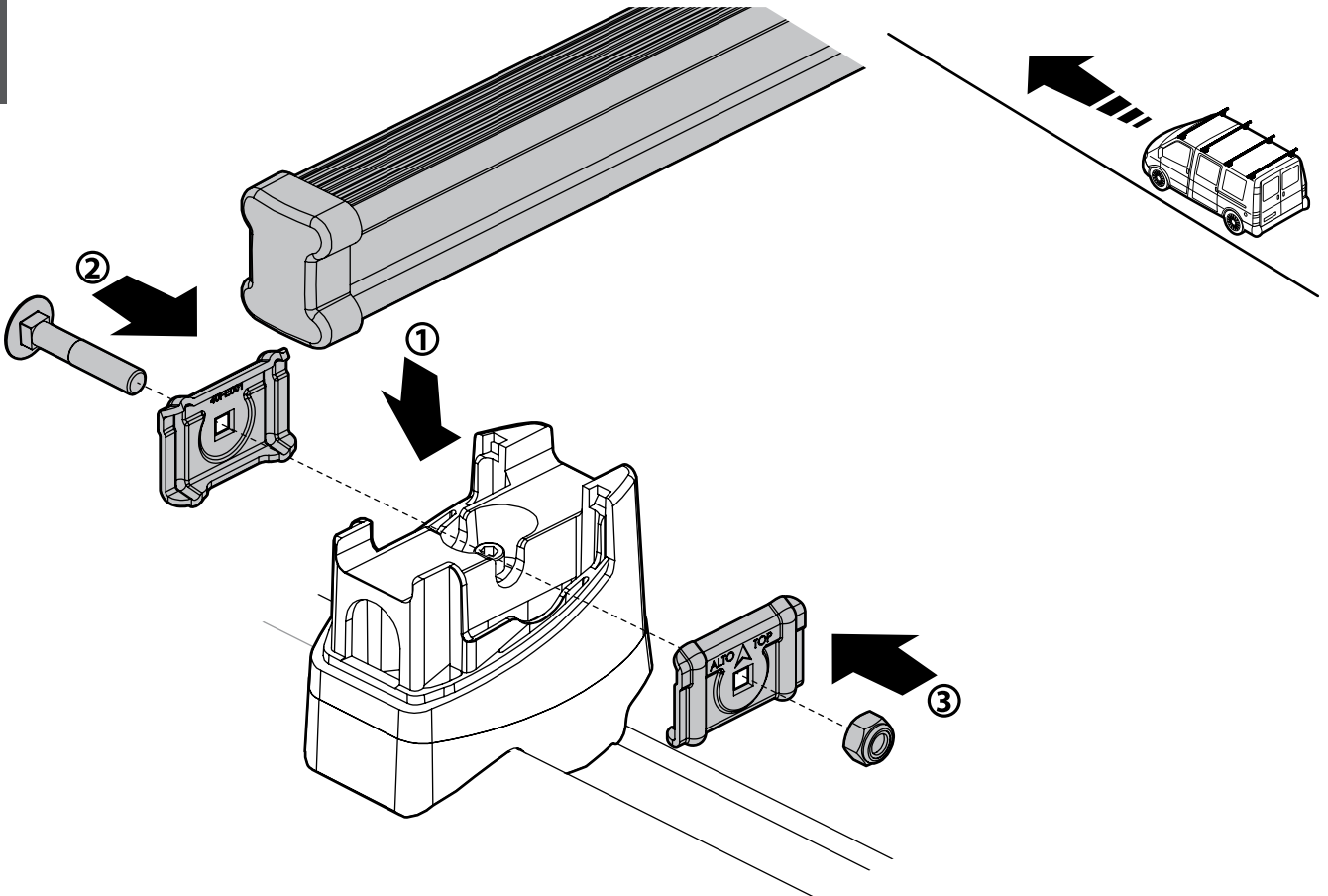
Kargo-Plus



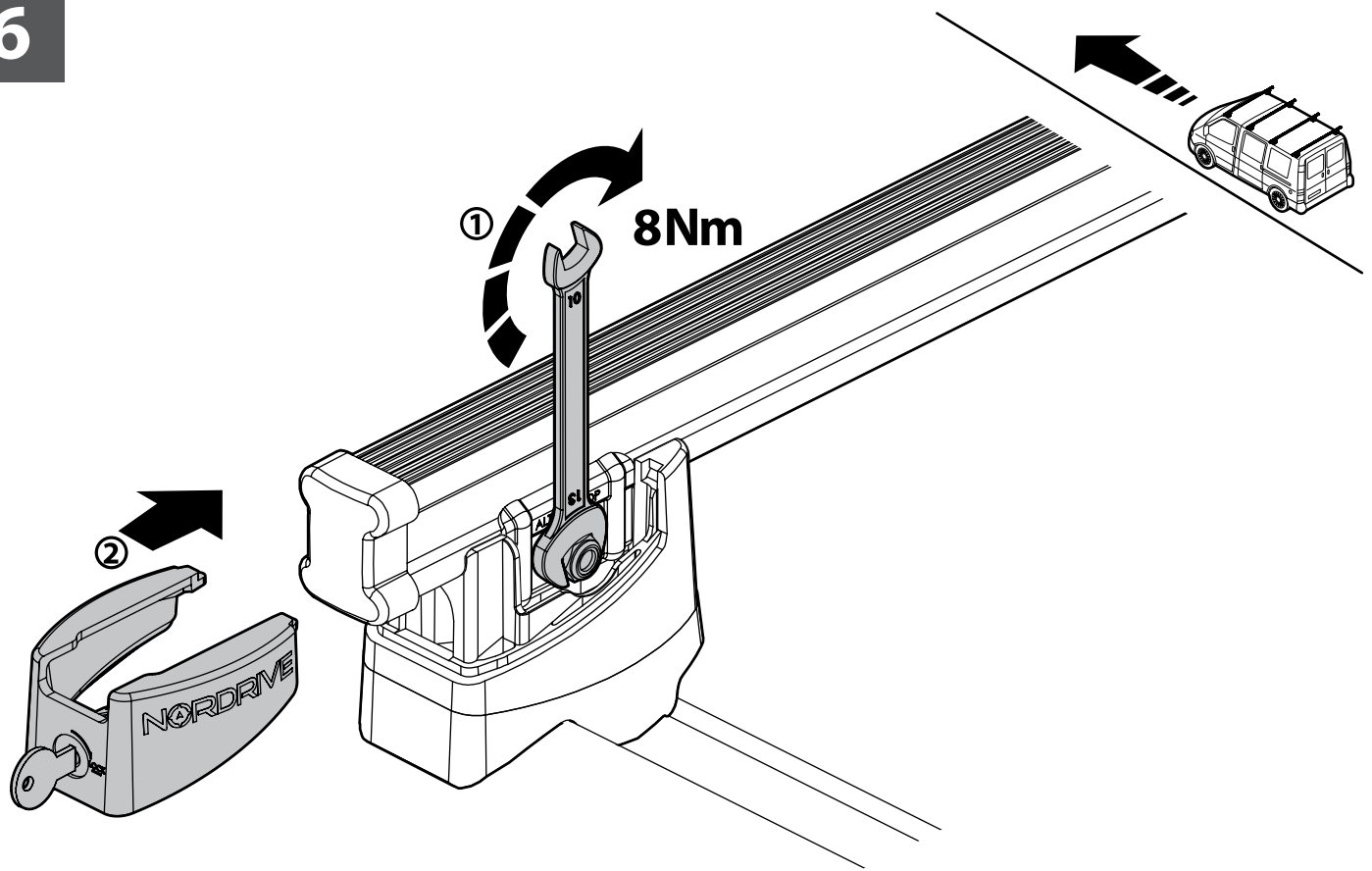
ALLUMINIO
Aluminium



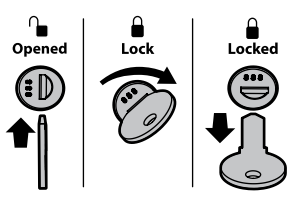
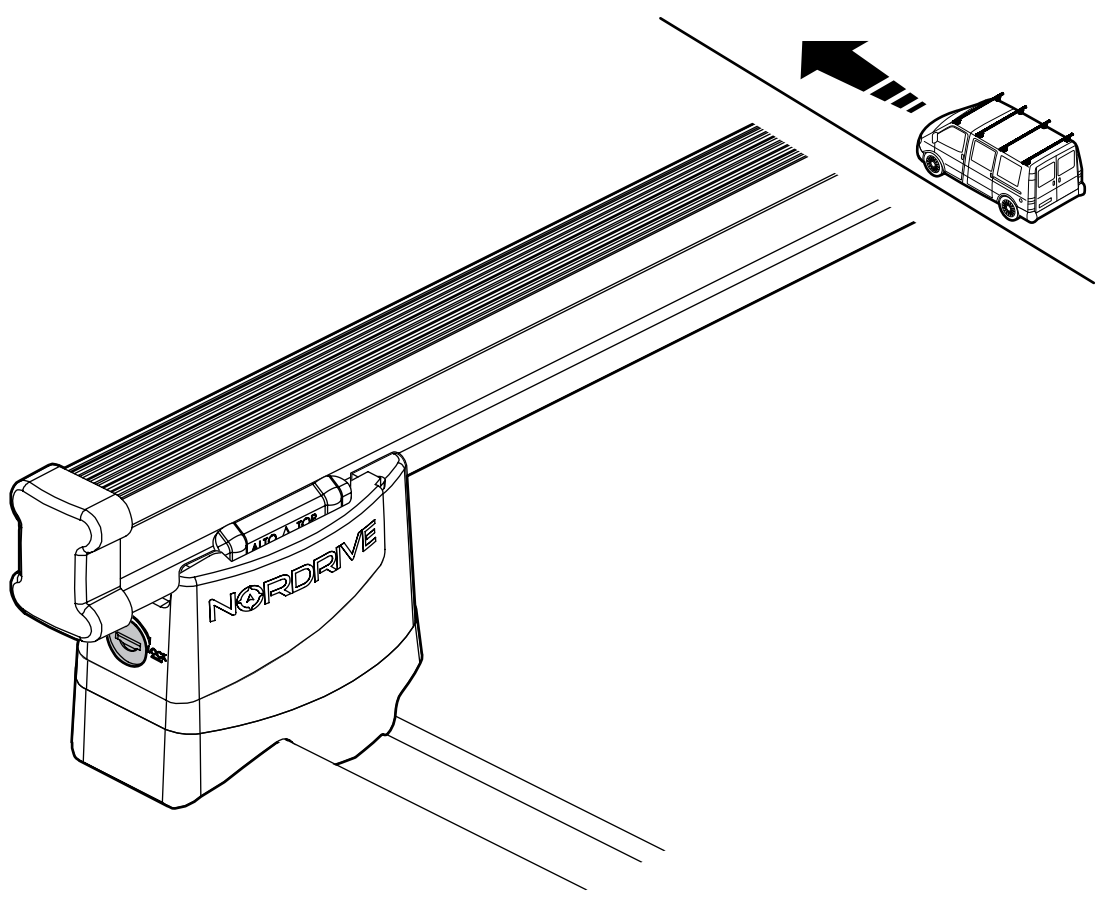
5



6



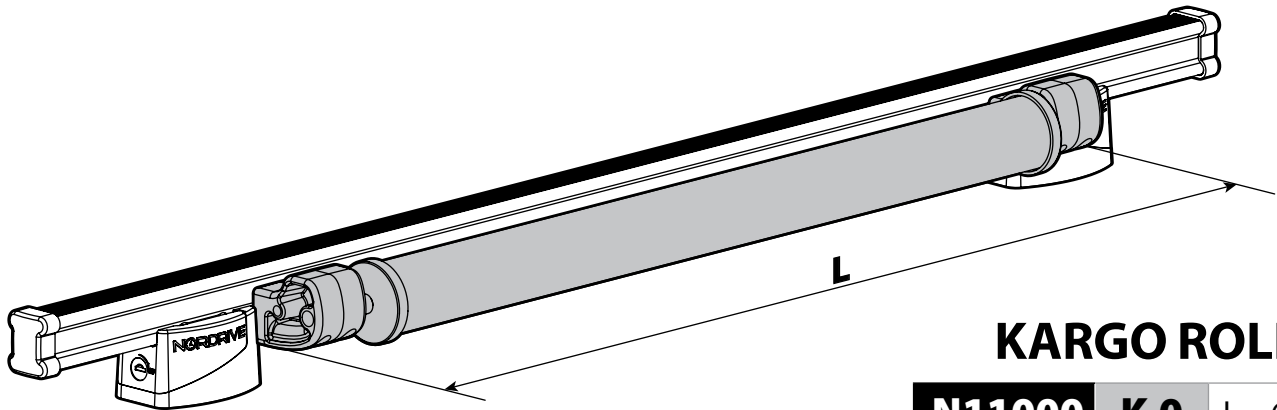
7



Kargo series

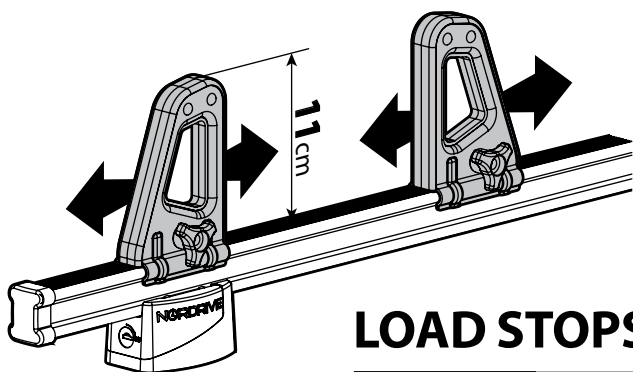


Acciaio / Steel



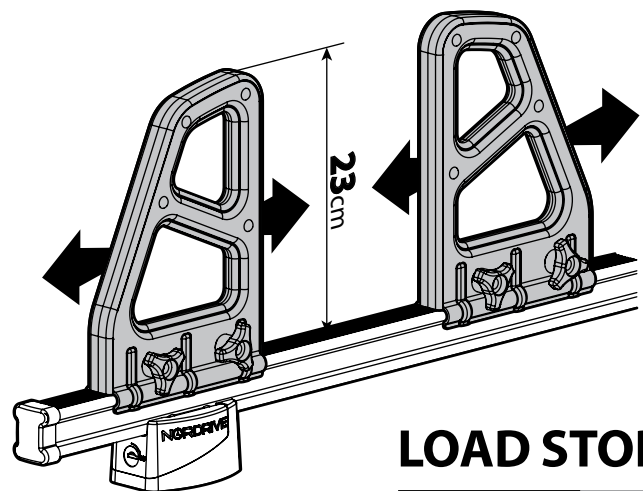
KARGO ROLLER

N11000	K-0	L = 64 cm
N11003	K-7	L = 96 cm



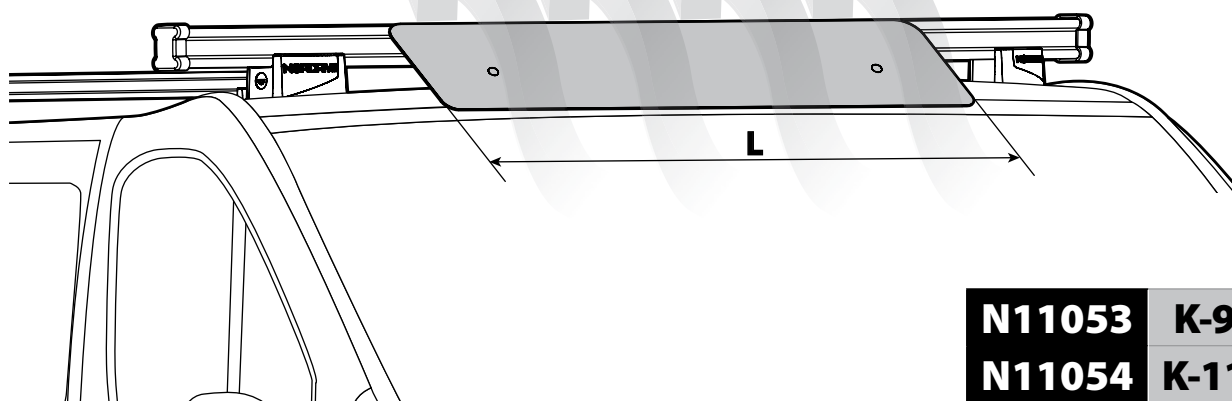
LOAD STOPS

N11001 K-1



LOAD STOPS

N11002 K-2

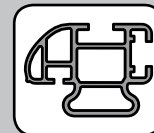


SPOILER

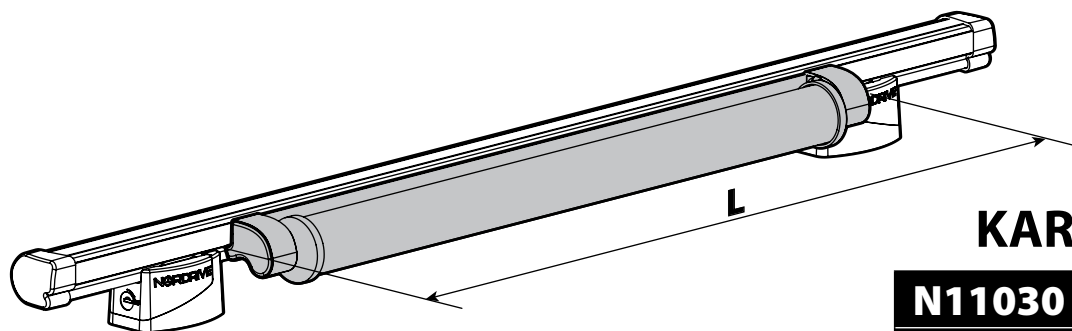
N11053	K-9	L = 95 cm
N11054	K-11	L = 110 cm

OPTIONALS PER / FOR / FÜR:

Kargo-Plus series



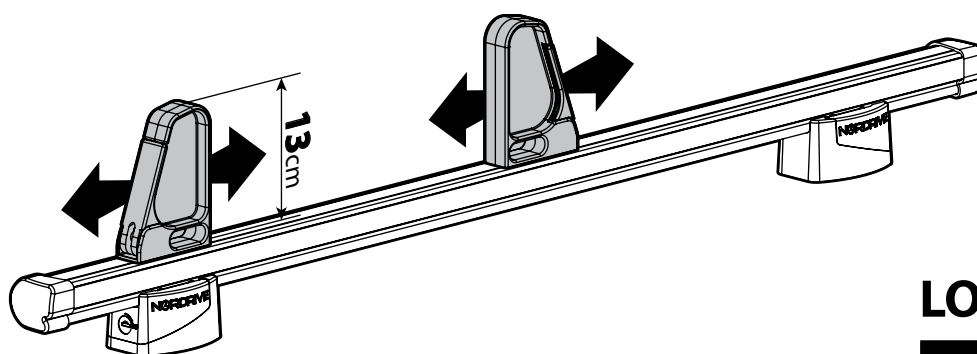
Alluminio / Aluminium



KARGO ROLLER

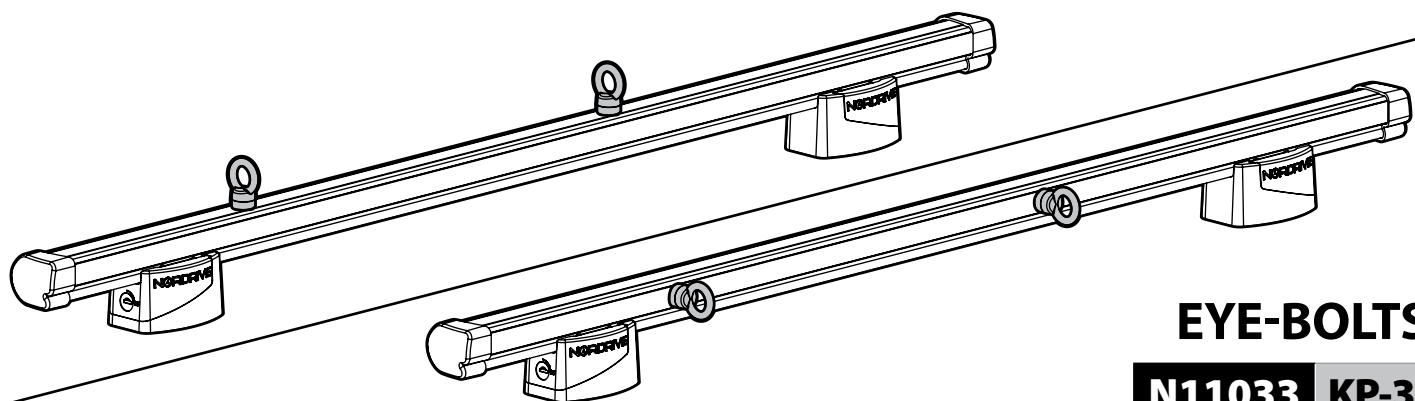
N11030 KP-0 L = 64 cm

N11034 KP-7 L = 96 cm



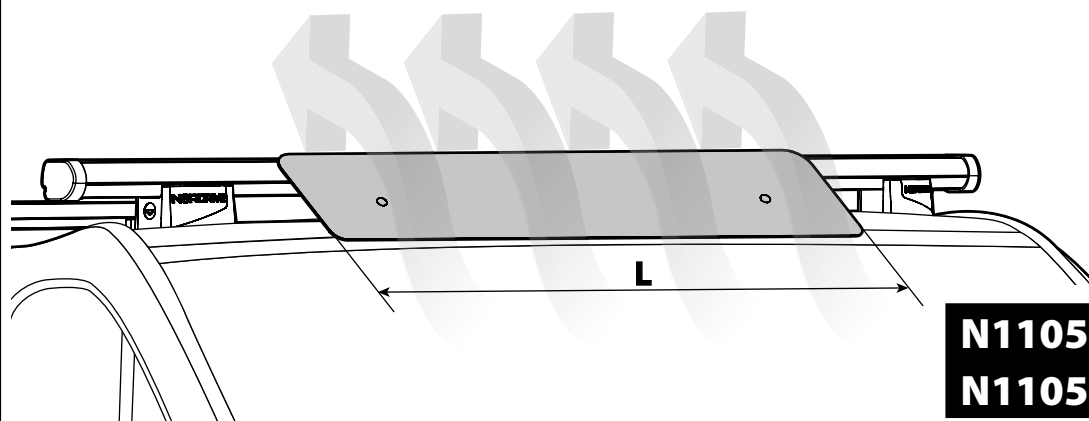
LOAD STOPS

N11031 KP-1



EYE-BOLTS

N11033 KP-3



SPOILER

N11057 KP-9 L = 95 cm

N11058 KP-11 L = 110 cm

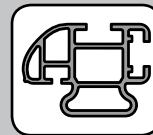
OPTIONALS PER / FOR / FÜR:

Kargo series



Acciaio / Steel

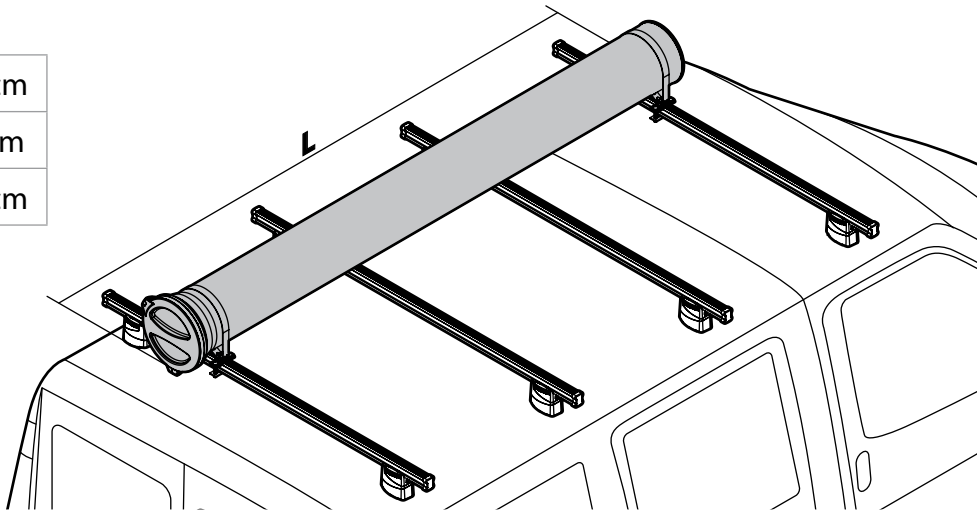
Kargo-Plus
series



Alluminio / Aluminium

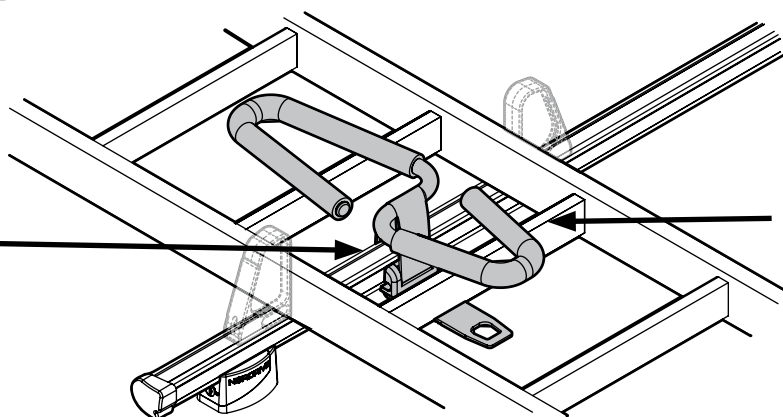
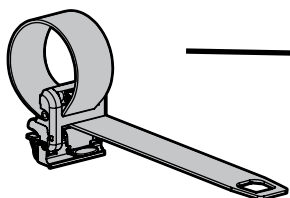
KARGO-TUBE

N11050	T200	L = 205 cm
N11051	T300	L = 305 cm
N11052	T400	L = 405 cm



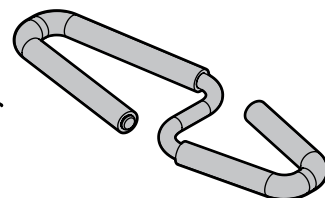
LADDER HOLDER STRAPS

N11065 U-5



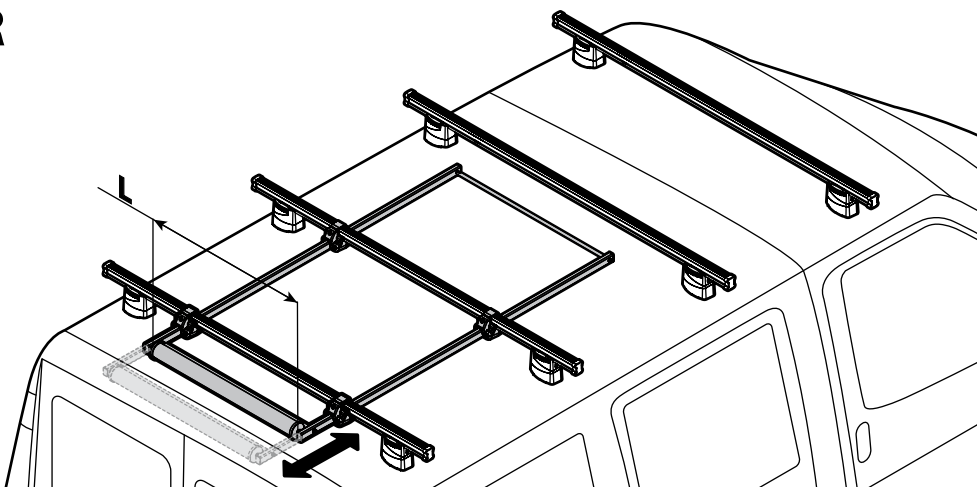
LADDER STEP ADAPTER

N11067 U-6



EXTENSION ROLLER

N11020	U-0	L = 64 cm
N11021	U-7	L = 96 cm



- (I) Lotto di produzione da comunicare per eventuali ricambi
- (GB) Production lot number to be communicated for any spare parts
- (F) Lot de production à communiquer pour toute pièce de rechange
- (D) Produktionscharge für eventuelle Ersatzteile
- (E) Lote de producción a comunicar por cualquier repuesto

Lot.

NORDRIVE®
TRANSPORT SOLUTIONS

NORDRIVE® is a registered trademark of
LAMPA S.p.A.
Via G. Rossa 53/55, 46019 Viadana (MN) ITALY
Tel. +39 0375 820700
UNI EN ISO 9001:2008 Certified Company
www.nordrive.it
www.lampa.it