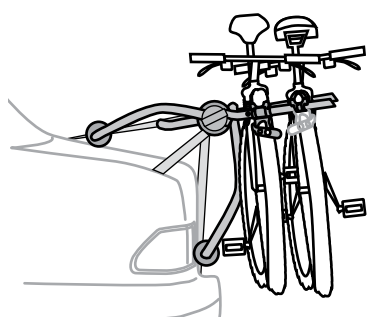
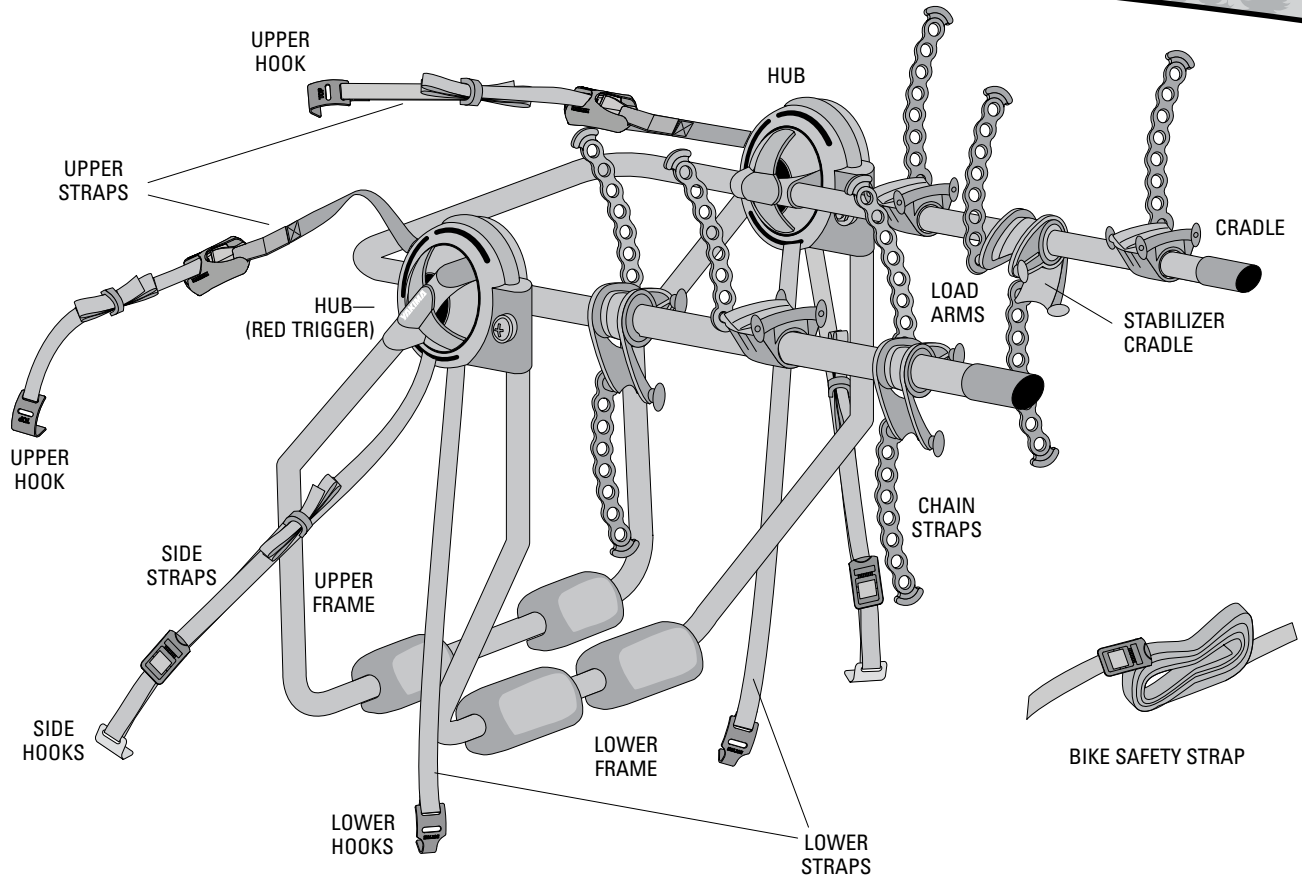
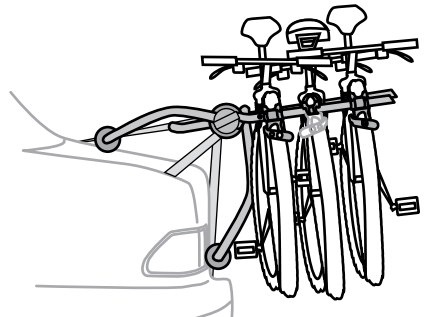


YAKIMA HangOut™ 2&3

US



HangOut 2
Maximum load is 2 bikes
(60 lbs./27kg total)



HangOut 3
Maximum load is 3 bikes (90 lbs./41kg total)

BEFORE DRIVING AWAY:
Read cautions and warnings at end of instructions.

PURCHASE SEPARATELY:
TubeTop™
Required for bikes with step-through/Ladies frames or bikes with slanted top tubes.
Part #8002531

! IMPORTANT WARNING

IT IS CRITICAL THAT ALL YAKIMA RACKS AND ACCESSORIES BE PROPERLY AND SECURELY ATTACHED TO YOUR VEHICLE. IMPROPER ATTACHMENT COULD RESULT IN AN AUTOMOBILE ACCIDENT, AND COULD CAUSE SERIOUS BODILY INJURY OR DEATH TO YOU OR TO OTHERS. YOU ARE RESPONSIBLE FOR SECURING THE RACKS AND ACCESSORIES TO YOUR CAR, CHECKING THE ATTACHMENTS PRIOR TO USE, AND PERIODICALLY INSPECTING THE PRODUCTS FOR ADJUSTMENT, WEAR, AND DAMAGE. THEREFORE, YOU MUST READ AND UNDERSTAND ALL OF THE INSTRUCTIONS AND CAUTIONS SUPPLIED WITH YOUR YAKIMA PRODUCT PRIOR TO INSTALLATION OR USE. IF YOU DO NOT UNDERSTAND ALL OF THE INSTRUCTIONS AND CAUTIONS, OR IF YOU HAVE NO MECHANICAL EXPERIENCE AND ARE NOT THOROUGHLY FAMILIAR WITH THE INSTALLATION PROCEDURES, YOU SHOULD HAVE THE PRODUCT INSTALLED BY A PROFESSIONAL INSTALLER SUCH AS A QUALIFIED YAKIMA DEALER.

FITTING YOUR CAR...



When you see this icon, find your vehicle at fitlookup.yakima.com, or on the Yakima Fit List for frame measurement, strap positions, and critical notes about your fit.

OR



IF YOUR CAR IS NOT LISTED at www.fitlookup.yakima.com, or on the Yakima Fit List, call 888-925-4621 in the USA and Canada, or see your dealer.

UNLISTED VEHICLES:

IF YOUR CAR CANNOT BE FOUND at www.fitlookup.yakima.com, or on the Yakima Fit List, or through the dealer or Yakima) it is "unlisted". Install the carrier as directed in these instructions where this icon appears.

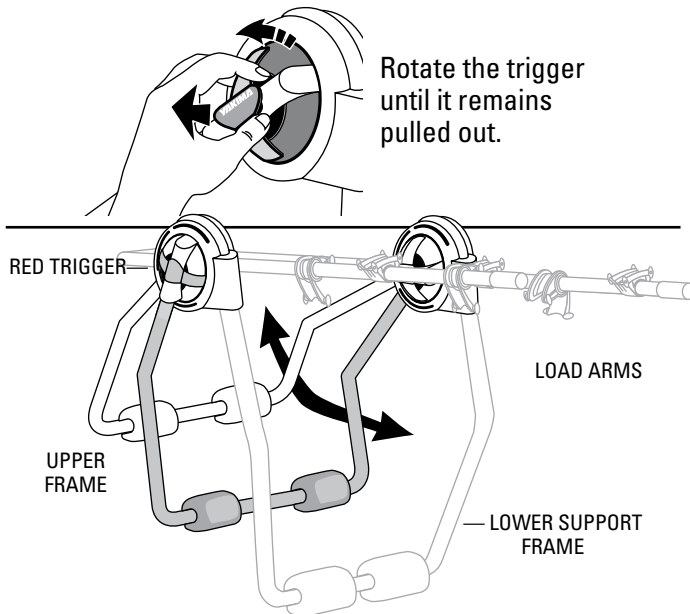
CAUTION: Although your carrier is covered by a warranty (see final page), Yakima cannot warranty any installation onto any vehicle that is not listed in the Yakima Fit List or fitlookup.yakima.com.



DANGER
DO NOT INSTALL THIS CARRIER ON A VEHICLE LISTED AS "NO FIT".

1 ROTATE THE UPPER FRAME AWAY FROM THE LOWER FRAME.

To move the frames, pull and turn both red triggers on the outer hubs.

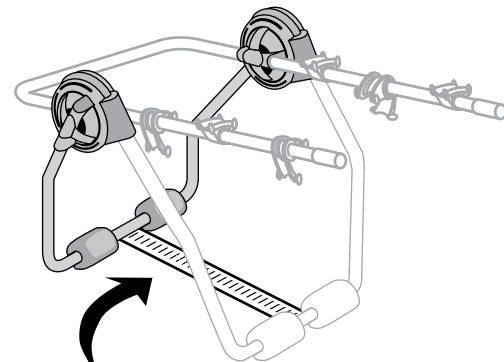


2 POSITION THE FRAMES.



FIND YOUR MEASUREMENT IN THE FIT SHEET.

See FITTING YOUR CAR (above).



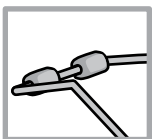
- You will need a measuring tape.
- On a flat surface, move the frames apart.
- With the pads flat, measure from the inside edges of the tubes.

2a



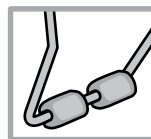
UNLISTED VEHICLES:

POSITION THE FRAMES. On a flat surface, move the frames apart. Follow these guidelines to position your frames on your car.



UPPER FRAME

- With triggers out, adjust upper frame until it rests on the vehicle.
- The position is relative to the lower frame and will depend on vehicle shape.



LOWER FRAME

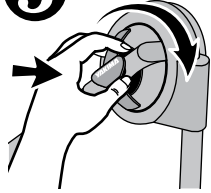
- A common location is a well-supported license plate, just above or below the numbers.
- Press the area firmly with your hand. If deformation occurs, choose another location.

CAUTIONS:

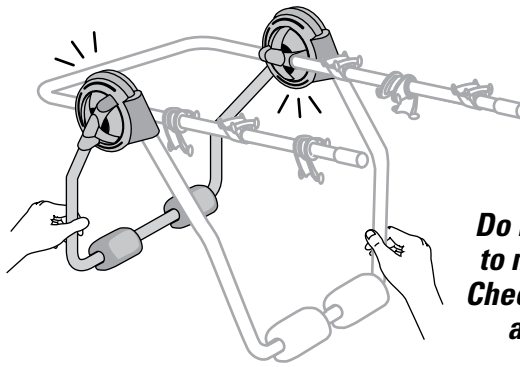
- Do not place the lower frame on glass, plastic, or thin metal.
- Some vehicles have a large section of poorly supported metal that will dent under weight.

CAUTION: Some vehicles have a spoiler. If any part of the carrier contacts the spoiler, do not use this product.

3 SECURE THE FRAME POSITION.

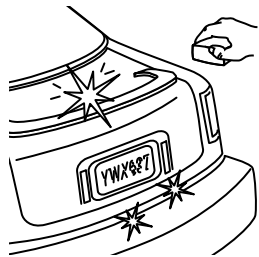


- Turn and push the red triggers until they are seated in the hub.
- Move the frames apart very slightly until the red triggers snap.
- If the frame feels loose, pull out the red triggers and try again.



Do not allow the frames to move out of position. Check your measurement again if necessary.

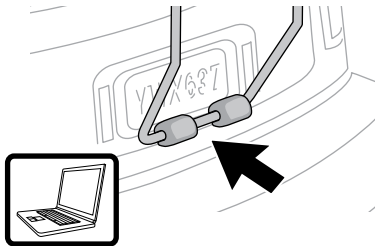
4 CARRIER IS READY TO PLACE ON CAR.



Clean the contact points on the vehicle, and keep the pads free of debris.

5 LOWER FRAME.

Lower support frame location is extremely important to the load!



Read and follow the notes for your vehicle.



UNLISTED VEHICLES:

- A common location is a well-supported license plate depression, just above or below the numbers.

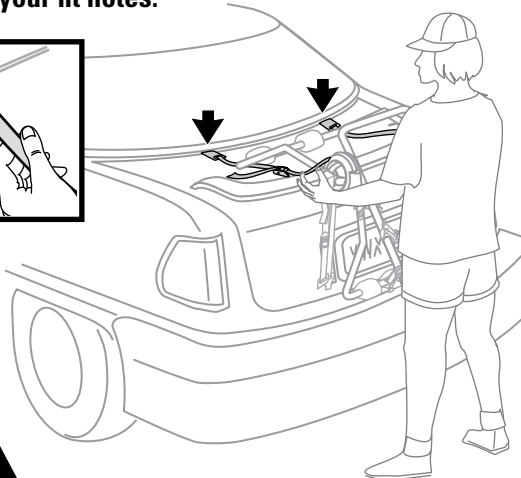
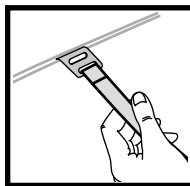
CAUTIONS:

- Do not place the lower frame on glass, plastic, or thin metal.
- Some vehicles have a large section of poorly supported metal that will dent under weight.

6 POSITION UPPER HOOKS.



Place where directed by fitlookup.yakima.com, or your fit notes.



Refer to notes for your vehicle to see if you should use the Glass Hatch Hooks or anchor strap.



UNLISTED VEHICLES:

UPPER HOOKS

- Insert the upper hooks into the leading edge of the hatch or trunk.

CAUTIONS:

- If the leading edge of the hatch or trunk has trim, you must use the Anchor Strap configuration.
- Remove hooks before opening the hatch or trunk. Opening the hatch or trunk with hooks installed could cause damage to the vehicle.

WARNING: DO NOT ATTACH THE UPPER HOOKS TO GLASS OR PLASTIC!

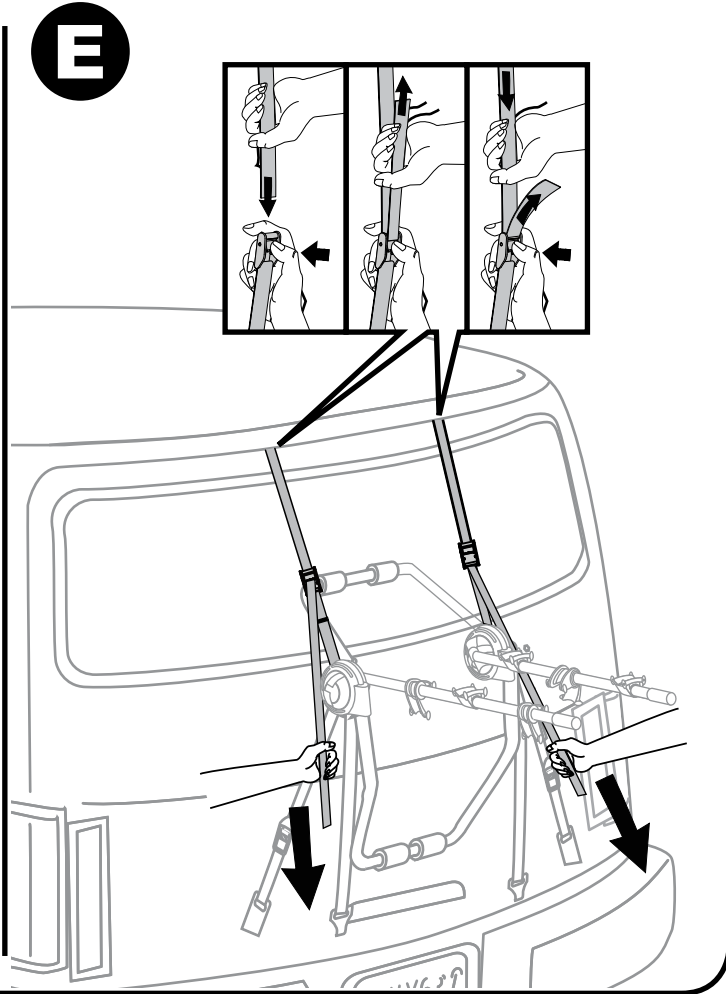
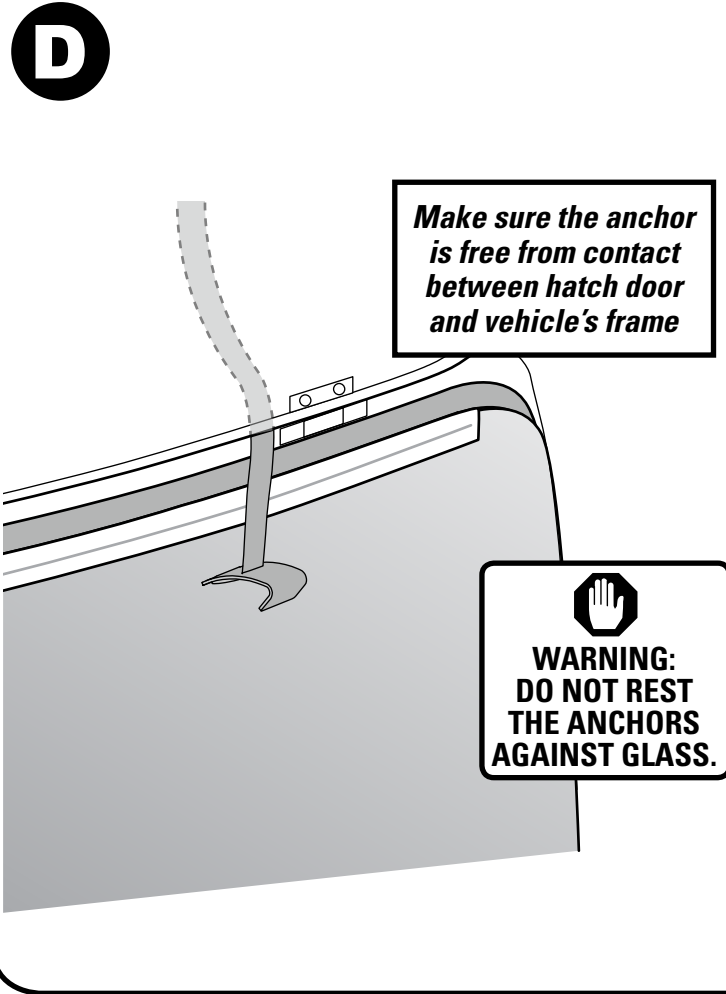
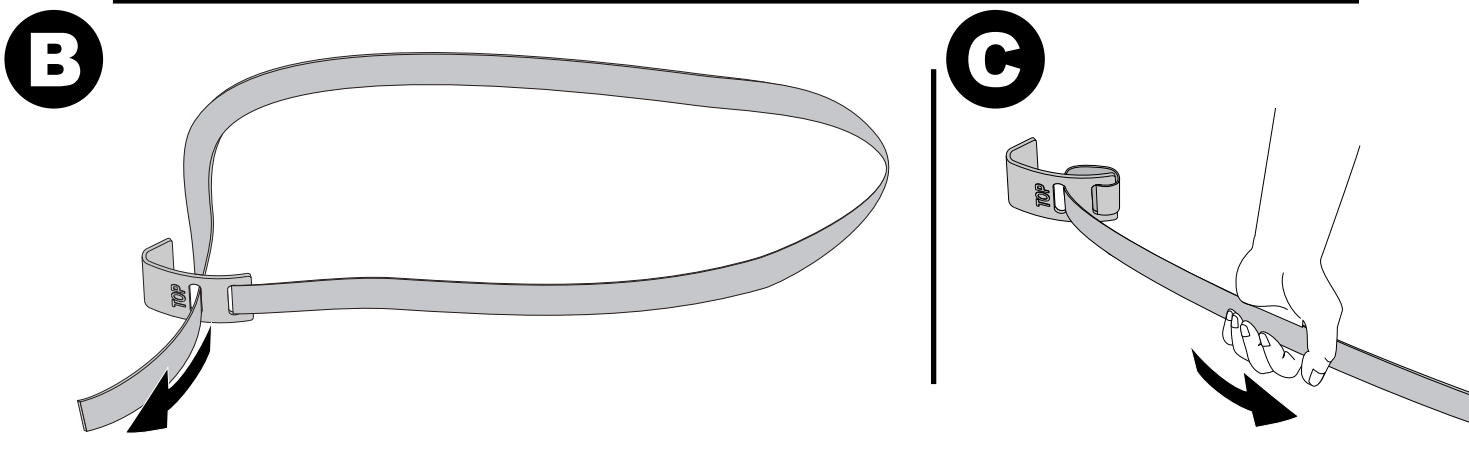
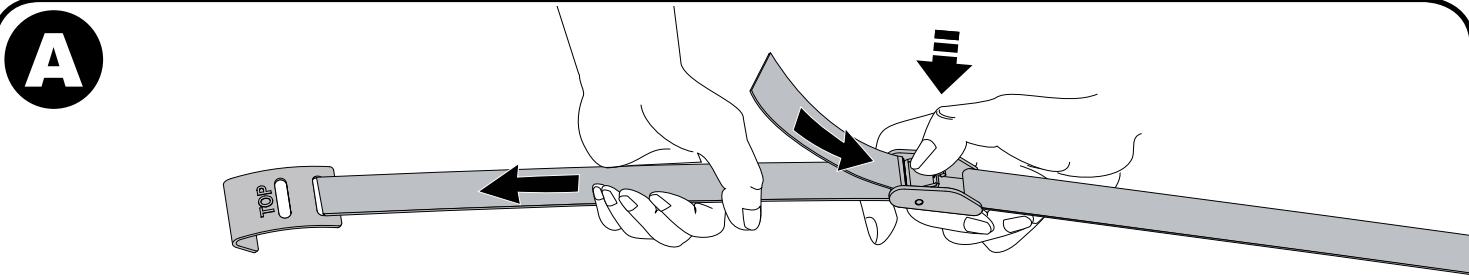
(If upper hooks must attach to glass or plastic, follow Anchor Strap installation on next page.)

NO GLASS OR PLASTIC? Continue to step 13.

TOP HOOKS: Anchor installation instructions



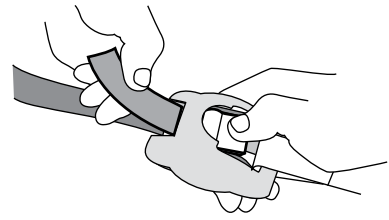
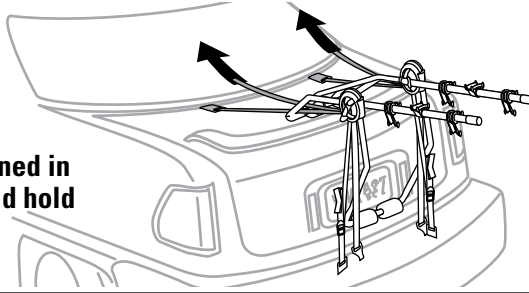
Confirmed your vehicle does not require Anchors? Skip this page.



IF NOT ATTACHING UPPER HOOKS TO GLASS OR PLASTIC, CONTINUE HERE.

13 ADJUST UPPER STRAPS.

Position the frame as determined in step 6. The upper straps should hold the carrier in place.

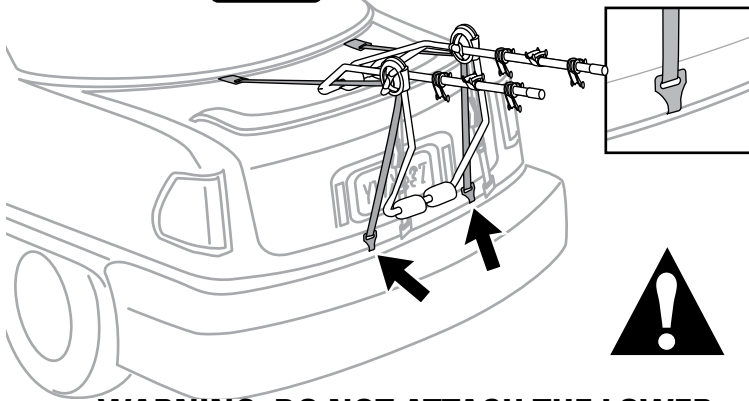


Adjust upper straps by pulling on the ends. (Loosen by pressing the metal buckles.)

14 PLACE LOWER STRAP HOOKS.



Place where directed by fitlookup.yakima.com, or Fit Notes.



WARNING: DO NOT ATTACH THE LOWER HOOKS TO GLASS OR PLASTIC!

If lower hooks must attach to glass or plastic, follow Anchor Installation Instructions on the next page.



UNLISTED VEHICLES:

LOWER HOOKS

- The first choice is the bottom of the trunk/hatch.
- The second choice is under the bumper if there is a rigid, metal attachment point.
- The third choice is tie-down hooks underneath the vehicle or holes in the vehicle's frame.

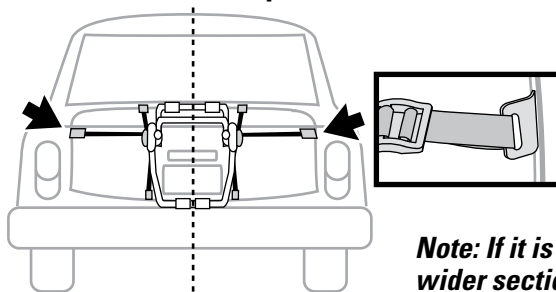
CAUTIONS:

- Keep straps away from hot vehicle exhaust!
- Keep straps from rubbing on sharp metal edges!
- Do not attach lower hooks to plastic bumpers.

15 CENTER THE CARRIER ON THE CAR, position the side strap hooks.



Position hooks at side mounting points directed by the Fit Sheet Notes.



UNLISTED VEHICLES:

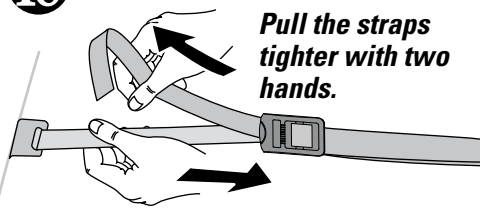
SIDE HOOKS

- Mount to the side of the trunk/hatch.
- Position the hooks so they will not slide up or down when tightened.

Note: If it is difficult to get the hook in, insert it at a wider section and then slide it into place.

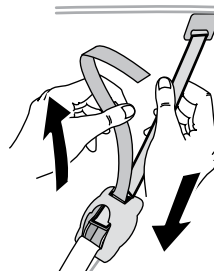
16 TIGHTEN SIDE STRAPS.

Pull the straps tighter with two hands.



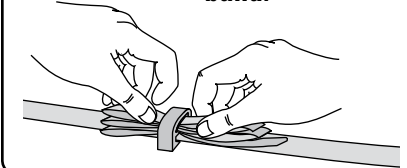
17 TIGHTEN UPPER STRAPS.

Pull the straps tighter with two hands.



18

Bundle the extra strap ends into the band.



CONTINUE TO STEP 19 

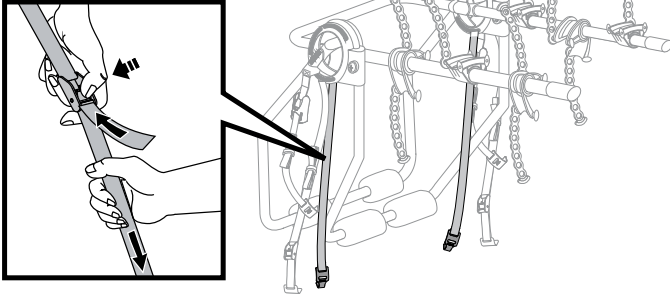


BOTTOM HOOKS: Anchor installation instructions

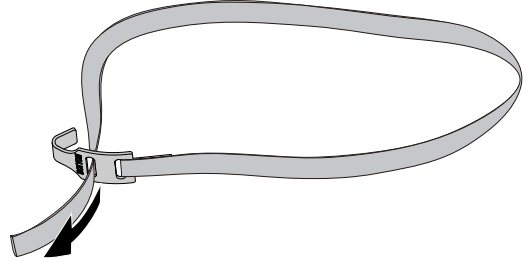
Confirmed your vehicle does not require Anchors? Skip this page.

A REMOVE THE CARRIER FROM THE CAR.

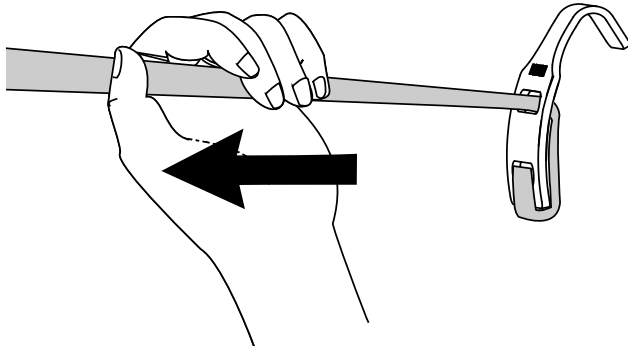
B



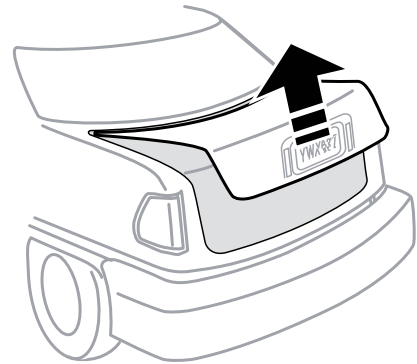
C



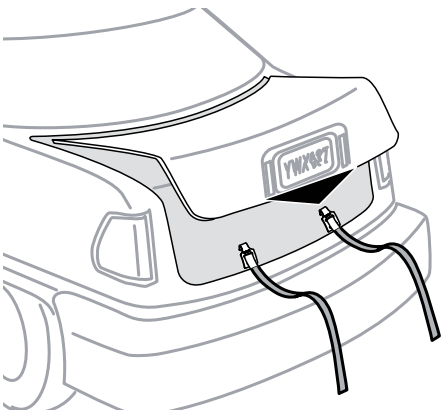
D



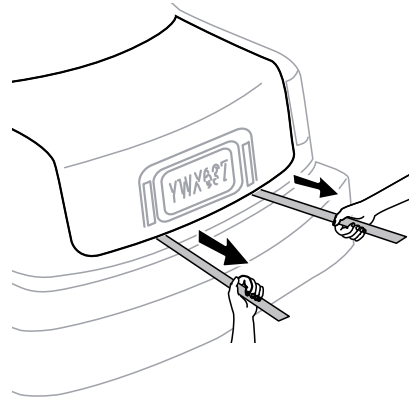
E



F



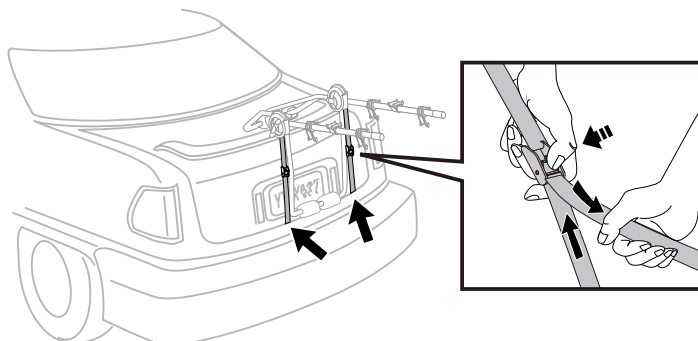
G



BEFORE CLOSING THE TRUNK:

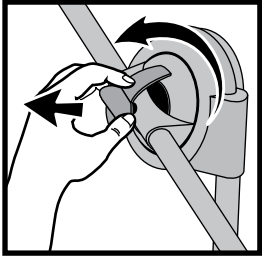
Be sure the anchors are free from contact between trunk door and vehicle's frame.

H

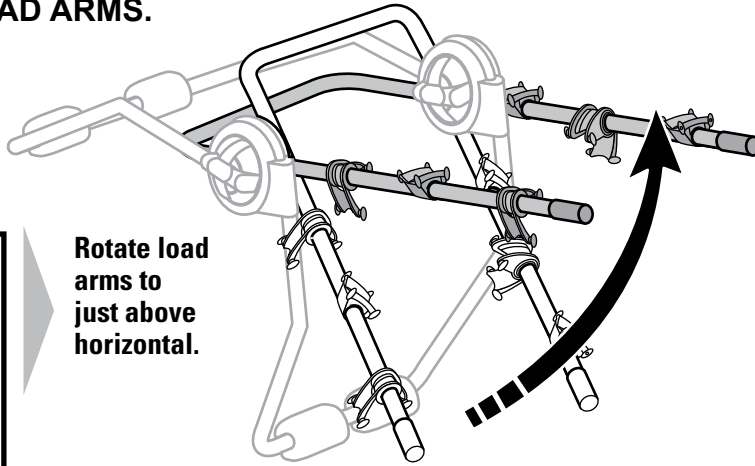


19 EXTEND LOAD ARMS.

On the inner hubs, pull and turn the red triggers.

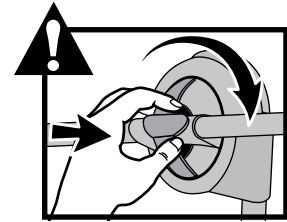


Rotate load arms to just above horizontal.



REPLACE RED TRIGGERS.

- Make sure that both triggers are seated in the hub!
- Move both arms up and down, they must snap into place!



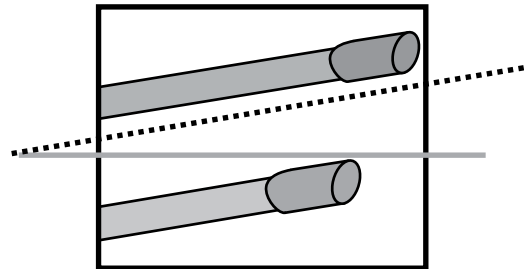
If the arms do not snap into place, adjust triggers and move arms until the arms are in place.



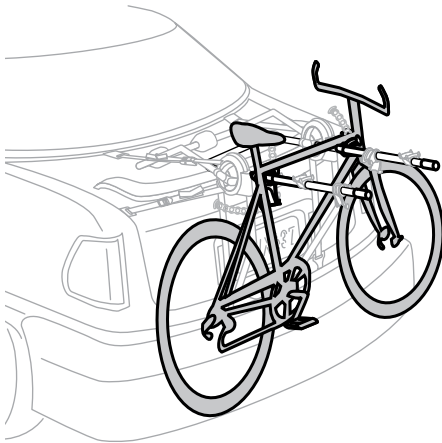
UNLISTED VEHICLES: LOAD ARMS

CAUTIONS:

- Adjust load arms to just above horizontal.
- Make sure bikes have sufficient clearance from the ground.

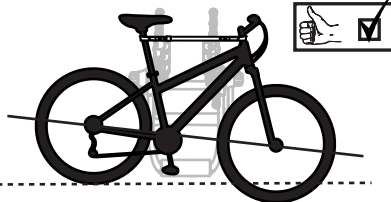
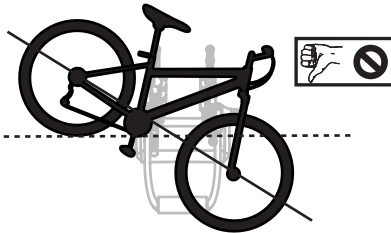


20 LOAD HEAVIEST BIKE FIRST



Always load first bike with chain away from vehicle.
Always use the cradles closest to the vehicle.

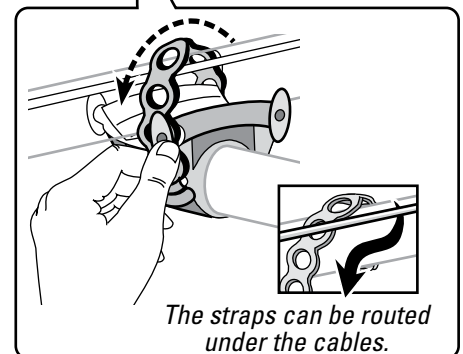
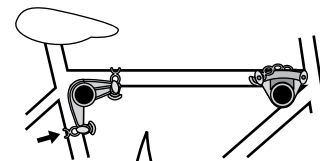
A Yakima TubeTop (see cover page) may be *required* to carry your bike safely.



Failure to load bikes properly can result in property damage, personal injury, or death.

Bikes should be as level as possible to avoid ground clearance issues and possible ejections.

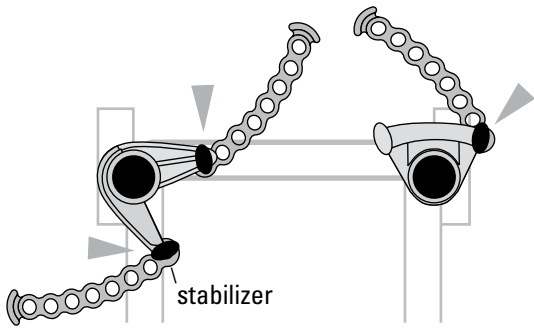
Stabilize the bike frame in the cradle.



The straps can be routed under the cables.

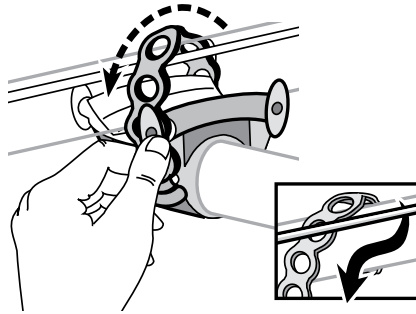
- Arrange bikes for best stabilization.
- Pull straps tightly over bike frame, and hook onto cradle

21 Each bike requires 3 chain straps.



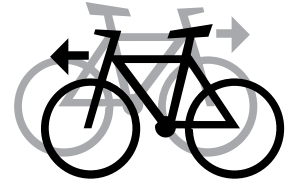
To slide cradles along the carrier arms, close cradle and stabilizer. Close cradles while loading bikes.

Tightly secure straps diagonally over bike frame and seat tube.



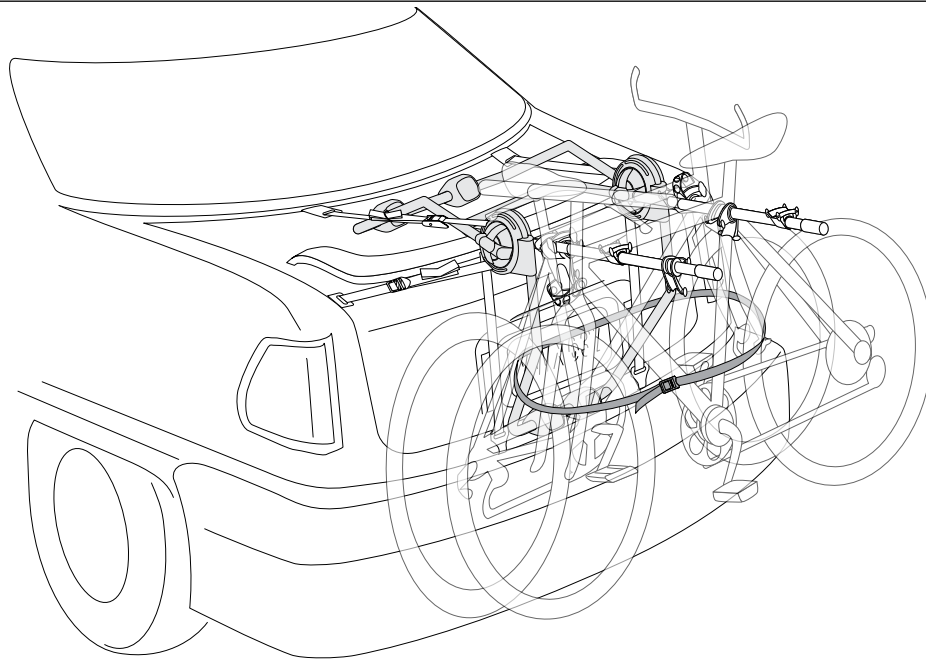
The straps can be routed under the cables.

LOAD REMAINING BIKES.



Alternate bike directions to avoid interference.

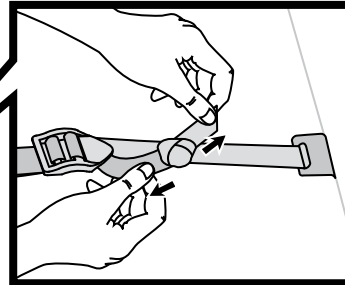
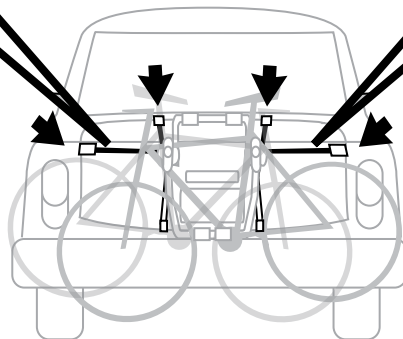
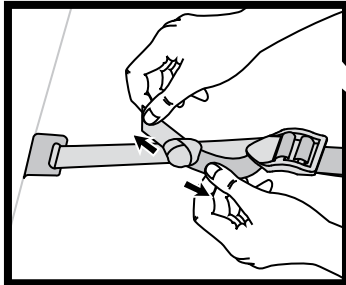
22



Secure Bikes

Use the included safety strap to secure your bikes to the carrier. Route the strap through each wheel, around the carrier. Feed the strap through the buckle, tighten it down, and secure the loose end.

23 TIGHTEN UPPER AND SIDE STRAPS AGAIN AFTER BIKES ARE LOADED.



The weight of the bikes may cause the straps to slack or dislodge hooks.

24

BEFORE DRIVING AWAY WITH YOUR BIKES: READ ALL WARNINGS ON NEXT PAGE.



READ THESE WARNINGS...

LOAD LIMITS

- HangOut 2 Maximum weight load is: 60 lbs./27kg (2 bike limit).
- HangOut 3: Maximum weight load is: 90 lbs./41kg (3 bike limit).
- Do not carry heavy bikes (over 35/16kg lbs.).
- Do not carry tandem or recumbent bicycles.
- Remove any bike attachments.



WARNING

- **YOU MUST TIGHTEN STRAPS AFTER LOADING BIKES.**
- **BIKES MUST BE SECURED TO THE CARRIER FRAME USING THE SAFETY STRAP PROVIDED.**
- **CHECK STRAP TENSION PERIODICALLY DURING TRAVEL.**
- **STRAPS LOOSEN OVER TIME. CHECK BEFORE EACH USE, TIGHTEN IF NECESSARY.**
- **FAILURE TO CHECK AND TIGHTEN STRAPS CAN RESULT IN PROPERTY DAMAGE, PERSONAL INJURY, OR DEATH.**

THE DRIVE

- Never open trunk/hatch with carrier installed. Opening the hatch or trunk with carrier installed could cause damage to the vehicle.
- Never drive off-road with bicycles loaded.
- Do not let bicycle tires or straps hang near vehicle's hot exhaust.
- Do not install onto trailers, campers, or RVs.
- Replace any of the straps that appear worn or frayed (contact your dealer, or Yakima customer service).

READ THE INSTALLATION CAUTIONS THAT APPLY TO YOUR CAR...

Rear Window Wiper

- Wiper may not be usable while carrier is installed. Do not allow wiper to contact any part of this carrier, at any time.

Vehicles with a Spoiler

- If any part of the carrier contacts the spoiler, do not use this product.

Spoiler Gap

- SUV's, vans, and wagons with a gap between the rear spoiler and rear window or hatch must route upper straps under the spoiler when possible. Do not allow straps to contact spoiler.

Glass/Plastic Hatches

- If upper or lower hooks must attach to glass or plastic, follow instructions to use the Anchor Strap (included).

Convertibles

- Do not allow the upper frame of the carrier to rest on car convertible top.
- Do not raise or lower top while carrier is installed.

Tight Seams

- On some vehicles the trunk/hatch seams may be too tight to easily insert hooks. Slide hooks from outside edge of trunk/hatch to

appropriate location. If still too tight, open trunk/hatch, insert hooks, and close very carefully to avoid damage.

- Make sure trunk/hatch is securely closed before continuing installation.

Soft Attachment Points

- Excessive tightening of the straps may cause damage to softer body materials.



WARNING

Although your carrier is covered by a warranty (see below), Yakima cannot warranty any installation onto any vehicle that is not listed at fitlookup.yakima.com, or the the Yakima Fit List.

MAINTENANCE

- No lubrication is required.
- Do not immerse in water.
- Remove the carrier before entering an automatic car wash.

TECHNICAL ASSISTANCE OR

REPLACEMENT PARTS:

Contact your dealer or call

(888) 925-4621

Monday through Friday

7:00 am to 5:00 pm PST

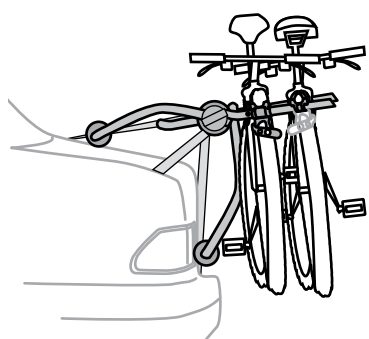
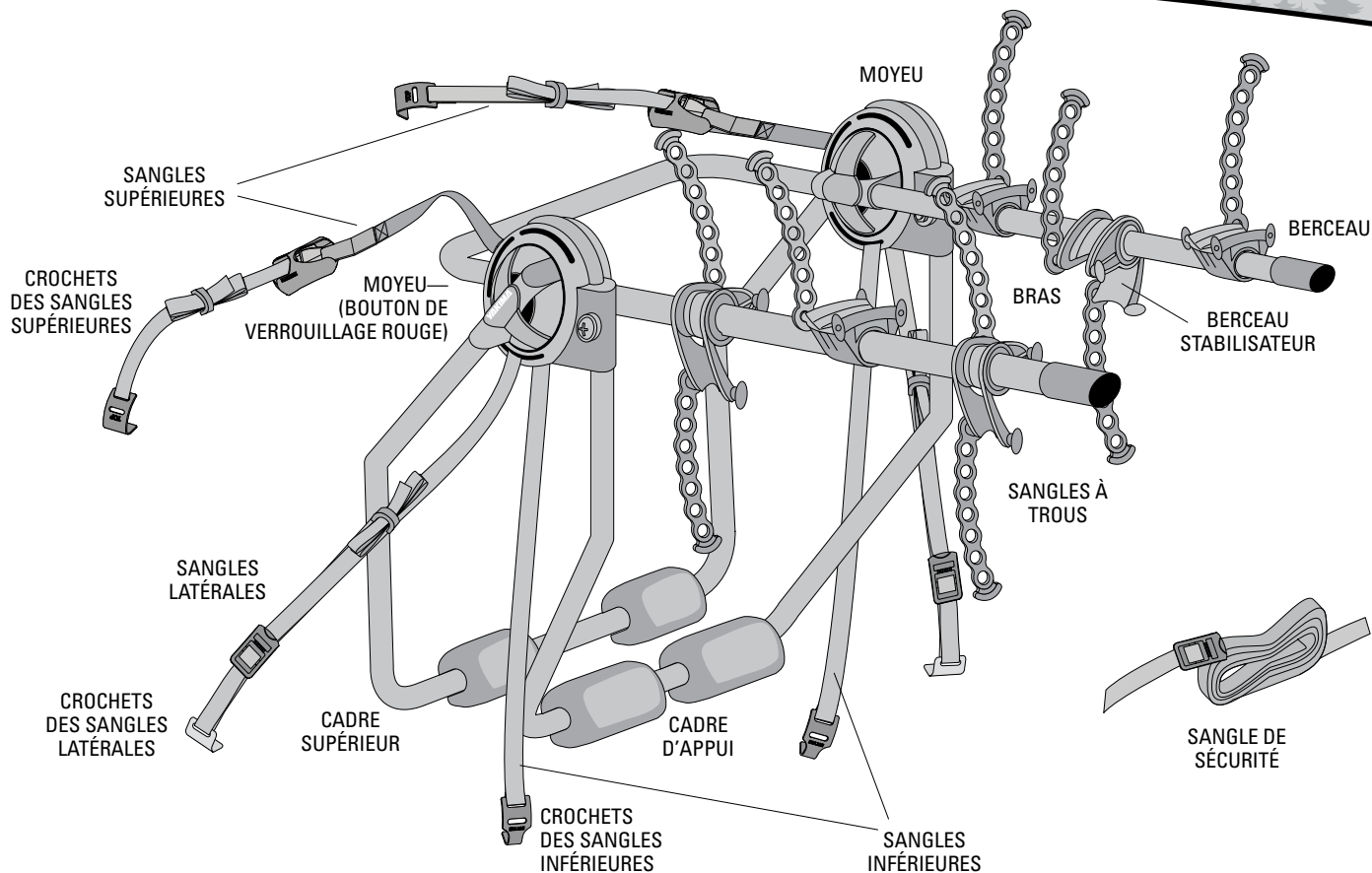


This product is covered by YAKIMA's "Love It Till You Leave It" Limited Lifetime Warranty. To obtain a copy of this warranty, go online to www.yakima.com or email us at yakwarranty@yakima.com or call (888) 925-4621

KEEP THESE INSTRUCTIONS!

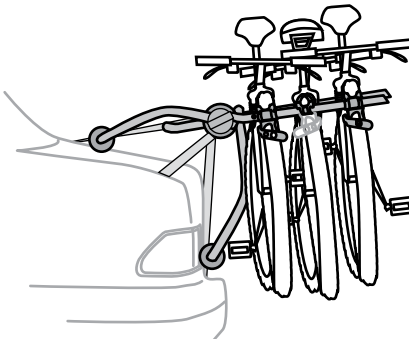
YAKIMA HangOut™ 2&3

FR



KingJoe 2

Pour transporter jusqu'à 2 vélos. (total de 27 kg/60 lb)



KingJoe 3

Pour transporter jusqu'à 3 vélos. (total de 41 kg/90 lb)



AVANT DE PRENDRE LA ROUTE :

Lire les mises en garde et les avertissements à la fin des instructions.

ACHETER À PART :

TubeTop

Nécessaire pour les vélos pour dames ou dont le tube horizontal est fortement incliné vers le bas ou présente un angle. Article no 8002531.



AVERTISSEMENT IMPORTANT

IL EST IMPÉRATIF QUE LES PORTE-BAGAGES ET LES ACCESSOIRES YAKIMA SOIENT CORRECTEMENT ET SOLIDEMENT FIXÉS AU VÉHICULE. UN MONTAGE MAL RÉALISÉ POURRAIT PROVOQUER UN ACCIDENT D'AUTOMOBILE, QUI POURRAIT ENTRAÎNER DES BLESSURES GRAVES OU MÊME LA MORT, À VOUS OU À D'AUTRES PERSONNES. VOUS ÊTES RESPONSABLE DE L'INSTALLATION DU PORTE-BAGAGES ET DES ACCESSOIRES SUR VOTRE VÉHICULE, D'EN VÉRIFIER LA SOLIDITÉ AVANT DE PRENDRE LA ROUTE ET DE LES INSPECTER RÉGULIÈREMENT POUR EN CONTRÔLER L'ÉTAT, L'AJUSTEMENT ET L'USURE. VOUS DEVEZ DONC LIRE ATTENTIVEMENT TOUTES LES INSTRUCTIONS ET TOUS LES AVERTISSEMENTS ACCOMPAGNANT VOTRE PRODUIT YAKIMA AVANT DE L'INSTALLER ET DE L'UTILISER. SI VOUS NE COMPRENEZ PAS TOUTES LES INSTRUCTIONS ET TOUS LES AVERTISSEMENTS, OU SI VOUS N'AVEZ PAS DE COMPÉTENCES EN MÉCANIQUE ET NE COMPRENEZ PAS PARFAITEMENT LA MÉTHODE DE MONTAGE, VOUS DEVRIEZ FAIRE INSTALLER LE PRODUIT PAR UN PROFESSIONNEL COMME UN DÉPOSITAIRE YAKIMA QUALIFIÉ.

COMPATIBILITÉ...



Si l'on voit ce symbole, trouver le véhicule sur le site fitlookup.yakima.com ou dans la liste de compatibilité Yakima ("Fit List"), qui indiquent les dimensions à donner au cadre, la position des sangles et des consignes importantes.

OU



SI LE VÉHICULE NE FIGURE PAS sur le site www.fitlookup.yakima.com, ou dans la liste de compatibilité Yakima ("Fit List"), appeler au 888-925-4621 depuis les É.-U. et le Canada ou consulter votre revendeur.

VÉHICULES NON RÉPERTORIÉS :

SI VOTRE VÉHICULE NE FIGURE PAS sur le site www.fitlookup.yakima.com, ou dans la liste de compatibilité Yakima ("Fit List"), et que le détaillant ou Yakima ne le trouvent pas, c'est qu'il est "non répertorié". Installer le porte-vélos en suivant les instructions fournies ici aux endroits affichant ce symbole.

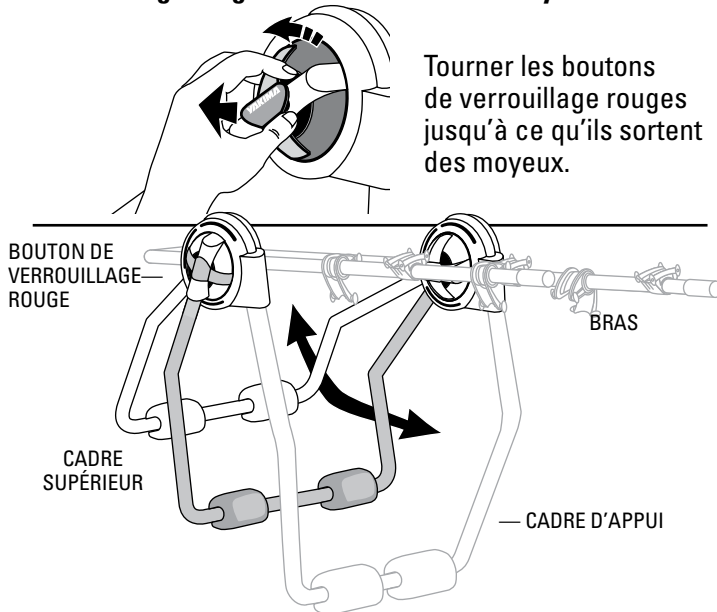
ATTENTION: Bien que le porte-vélos soit couvert par une garantie (voir la dernière page), Yakima décline toute responsabilité à l'égard d'une installation sur un véhicule ne figurant pas dans la liste de compatibilité Yakima ("Fit List") ou le site fitlookup.yakima.com.

ATTENTION

NE PAS INSTALLER CE PRODUIT SUR UN VÉHICULE SUIVI DE LA MENTION "NO FIT".

1 FAIRE PIVOTER LE CADRE SUPÉRIEUR DE MANIÈRE À L'ÉLOIGNER DU CADRE D'APPUI.

Pour faire pivoter les cadres, tirer et tourner les deux boutons de verrouillage rouges se trouvant sur les moyeux



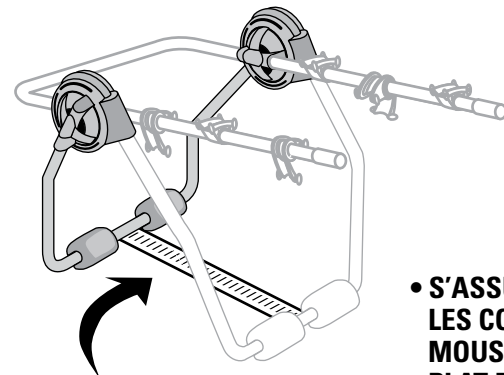
Tourner les boutons de verrouillage rouges jusqu'à ce qu'ils sortent des moyeux.

2 POSITIONNER LES CADRES.



TROUVER LA VALEUR D'OUVERTURE DANS LE FEUILLET DE COMPATIBILITÉ.

Voir la section « COMPATIBILITÉ » ci-dessus.



- Il faut se munir d'un ruban à mesurer.
- Sur une surface plate, écarter les cadres l'un de l'autre.

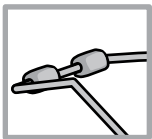
• S'ASSURER QUE LES COUSSINS DE MOUSSE SONT À PLAT ET MESURER ENTRE LES FACES INTÉRIEURES DES TUBES.

2a



VÉHICULES NE FIGURANT PAS DANS LE FEUILLET DE COMPATIBILITÉ:

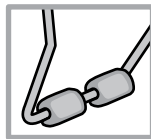
POSITIONNER LES CADRES. Sur une surface plate, écarter les cadres l'un de l'autre. Suivre ces instructions pour les positionner sur le véhicule.



CADRE SUPÉRIEUR

- Régler la position du cadre supérieur sur le véhicule (boutons de verrouillage non enfoncés).
- Son positionnement sera fonction de celui du cadre d'appui et de la configuration de la voiture.

ATTENTION: Certains véhicules sont munis d'un aileron. Ne pas installer ce produit s'il touche l'aileron.



CADRE D'APPUI

- Souvent, le porte-vélos s'installe juste au-dessus ou en dessous du numéro d'immatriculation.
- Avec les mains, appuyer fermement sur ces endroits. En cas de déformation, positionner le cadre ailleurs.

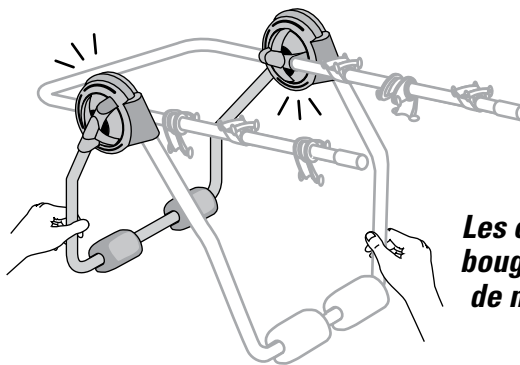
ATTENTION:

- Ne pas placer le cadre d'appui sur une surface vitrée, ni sur une surface de plastique ou de métal mince.
- Sur certains véhicules, des sections de tôle peu renforcées pourraient se déformer sous la charge.

3 FIXER LE CADRE SOLIDEMENT.

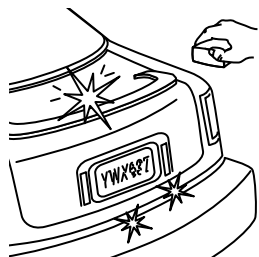


- Tourner et pousser sur les boutons de verrouillage jusqu'à ce qu'ils s'enfoncent dans les moyeux.
- Écartier légèrement les cadres l'un de l'autre jusqu'au son du déclic.
- Si le cadre n'est pas fixé solidement, tirer les boutons rouges et réessayer.



Les cadres ne doivent pas bouger. Au besoin, vérifier de nouveau les mesures.

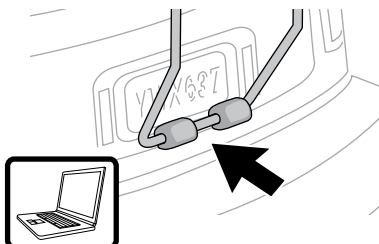
4 POSER LE PORTE-VÉLOS SUR LE VÉHICULE.



Nettoyer les points de contact et débarrasser les coussins de mousse de tout débris.

5 CADRE D'APPUI.

Il est capital de bien positionner le cadre inférieur, car c'est lui qui supporte la charge!



Lire et respecter les notes visant le véhicule.



VÉHICULES NE FIGURANT PAS DANS LE FEUILLET DE COMPATIBILITÉ:

- Souvent, le porte-vélos s'installe juste au-dessus ou en dessous du numéro d'immatriculation.
- Avec les mains, appuyer fermement sur ces endroits. En cas de déformation, positionner le cadre ailleurs.

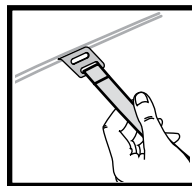
ATTENTION:

- Ne pas placer le cadre d'appui sur une surface vitrée, ni sur une surface de plastique ou de métal mince.
- Sur certains véhicules, des sections de tôle peu renforcées pourraient se déformer sous la charge.

6 POSITIONNER LES CROCHETS DES SANGLES SUPÉRIEURES.



Placer les crochets aux endroits indiqués sur le site fitlookup.yakima.com ou dans les notes du feuillet de compatibilité.



Consulter les notes visant votre véhicule afin de vérifier si l'emploi des crochets pour hayon vitré ou d'ancrages s'impose.



VÉHICULES NE FIGURANT PAS DANS LE FEUILLET DE COMPATIBILITÉ:

CROCHETS DES SANGLES SUPÉRIEURES

- Insérer les crochets des sangles supérieures sous le bord supérieur du hayon ou du coffre.

ATTENTION:

- Si le bord supérieur du hayon ou du couvercle du coffre comporte une garniture, il faut obligatoirement employer les ancres.
- Enlever les crochets avant d'ouvrir le hayon ou le coffre, sous peine de risquer d'endommager le véhicule.

AVERTISSEMENT : NE PAS FIXER LES CROCHETS DES SANGLES SUPÉRIEURES SUR DU PLASTIQUE OU DU VERRE !

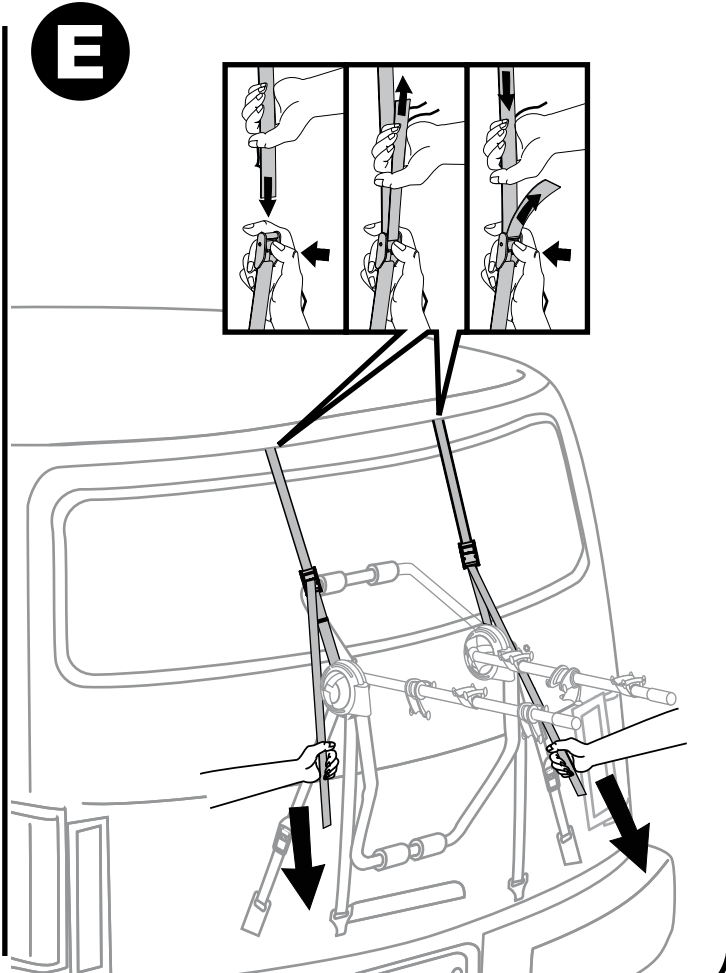
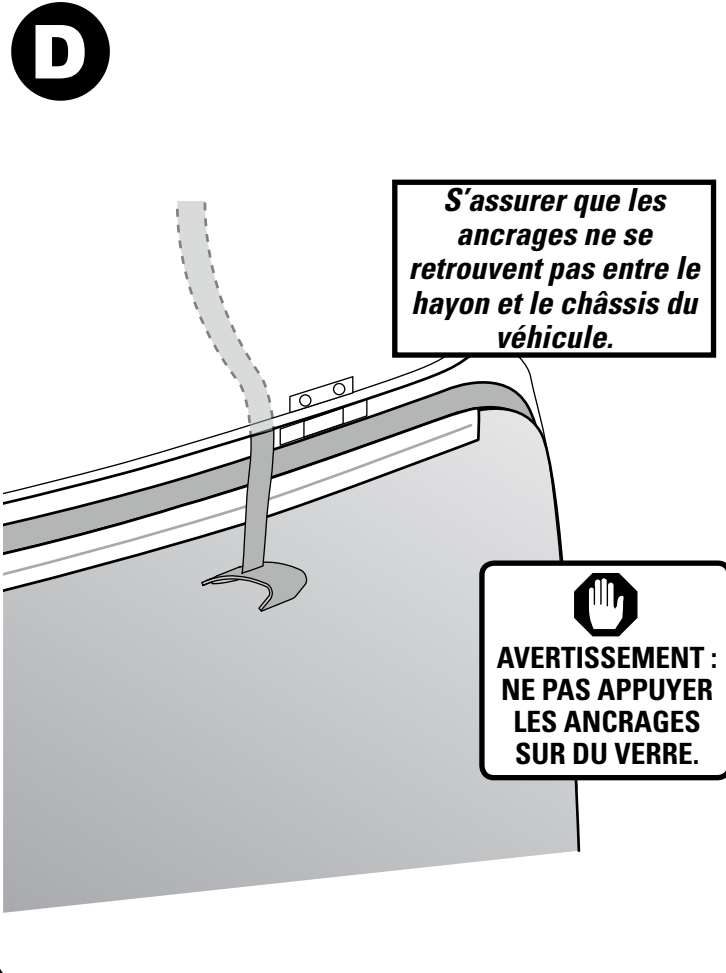
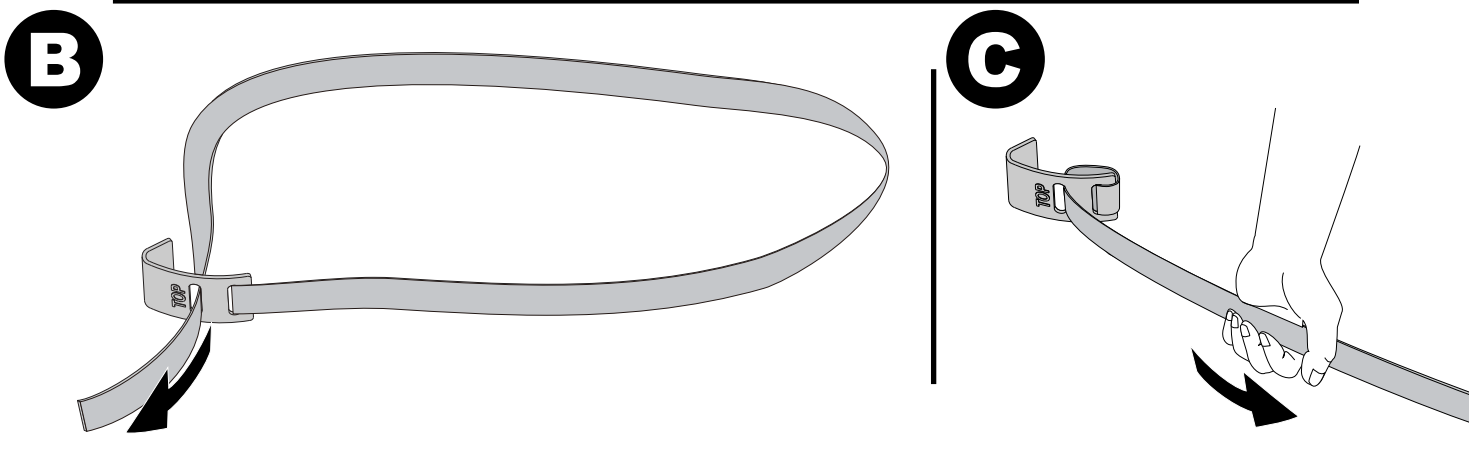
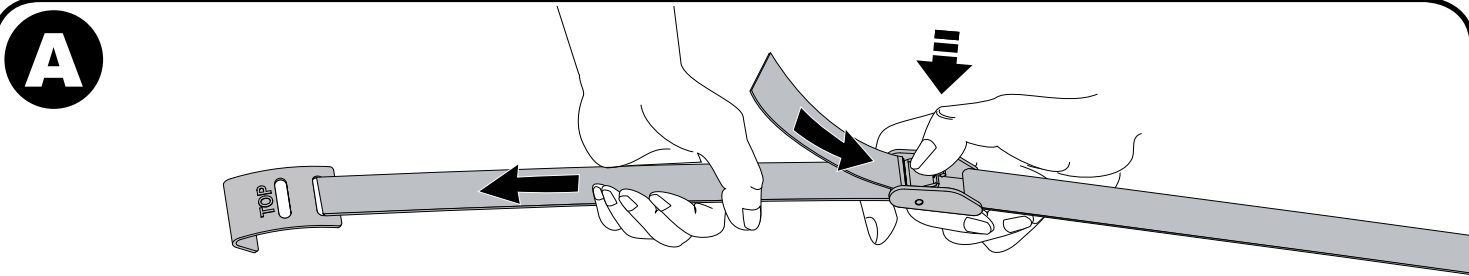
(Si les crochets des sangles supérieures doivent être posés sur du plastique ou du verre, suivre les instructions sur les ancres fournies à la page suivante.)

PAS DE VERRE OU DE PLASTIQUE ? Passer à l'opération 13.

CROCHETS SUPÉRIEURS : instructions de pose des ancrages



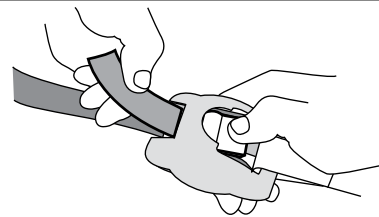
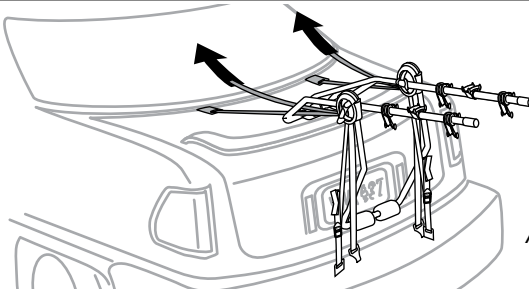
Vous avez confirmé que les ancrages ne sont nécessaire pour ce véhicule ? Sauter cette page.



**L'ON N'A PAS À FIXER LES CROCHETS SUR DU VERRE OU DU PLASTIQUE?
POURSUIVRE À PARTIR DE L'OPÉRATION CI-DESSOUS.**

13 RÉGLER LES SANGLES SUPÉRIEURES.

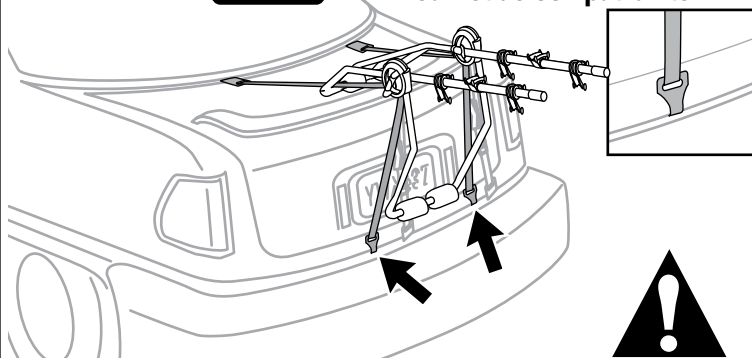
Positionner le porte-vélos à l'endroit déterminé à l'opération 6. Les sangles supérieures devraient le maintenir en place.



Ajuster les sangles supérieures en tirant sur les bouts. Pour les desserrer, appuyer sur les boutons de métal.

14 POSER LES CROCHETS DES SANGLES INFÉRIEURES.

Placer les crochets aux endroits indiqués sur le site fitlookup.yakima.com ou dans les notes du feuillet de compatibilité.



NE PAS FIXER LES CROCHETS DES SANGLES INFÉRIEURES SUR DU PLASTIQUE OU DU VERRE!

Si les crochets des sangles inférieures doivent être posés sur du plastique ou du verre, suivre les instructions de pose des ancrages à la page suivante.



**VÉHICULES NE FIGURANT PAS DANS LE FEUILLET DE COMPATIBILITÉ:
CROCHETS DES SANGLES INFÉRIEURES**

- Essayer d'abord de fixer les crochets au bord inférieur du coffre ou du hayon.
- Si cela ne fonctionne pas, les fixer sous le pare-chocs s'il comporte un point d'accrochage en métal solide.
- En dernier lieu, les fixer aux points d'amarrage sous le véhicule ou dans des trous du châssis.

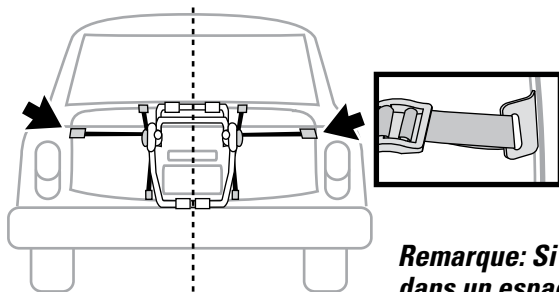
ATTENTION:

- Éloigner les sangles de l'échappement!
- S'assurer que les sangles ne portent pas contre des pièces de métal tranchantes!
- Ne pas fixer les crochets inférieurs à un pare-chocs de plastique.

15 CENTRER LE PORTE-VÉLOS SUR LE VÉHICULE et positionner les crochets des sangles latérales.



Positionner les crochets aux points de fixation latéraux indiqués dans les notes de montage du feuillet de compatibilité.



**VÉHICULES NE FIGURANT PAS DANS LE FEUILLET DE COMPATIBILITÉ:
CROCHETS DES SANGLES LATÉRALES**

- Poser les crochets sur les côtés du coffre ou du hayon.
- Positionner les crochets de sorte qu'ils ne bougeront pas vers le haut ou le bas en serrant les sangles.

Remarque: Si l'insertion des crochets s'avère difficile, les insérer dans un espace moins étroit et les glisser jusqu'à la position voulue.

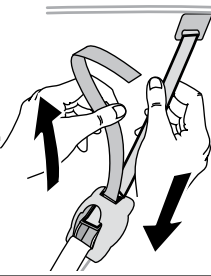
16 SERRER LES SANGLES LATÉRALES.

Bien serrer les sangles avec les deux mains.



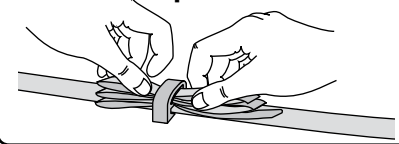
17 SERRER LES SANGLES SUPÉRIEURES.

Bien serrer les sangles avec les deux mains.



18

Ranger l'excédent des sangles sous le passant.



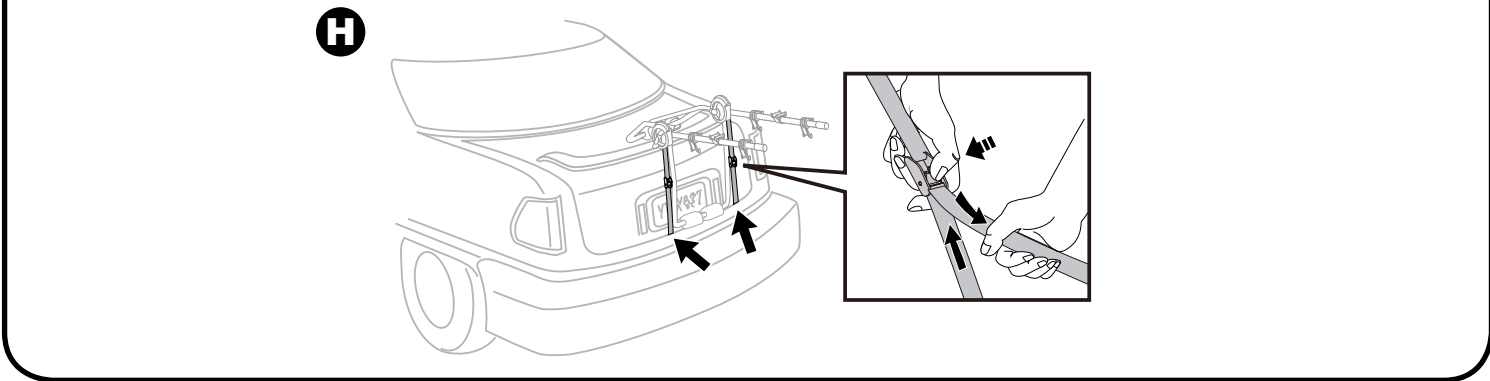
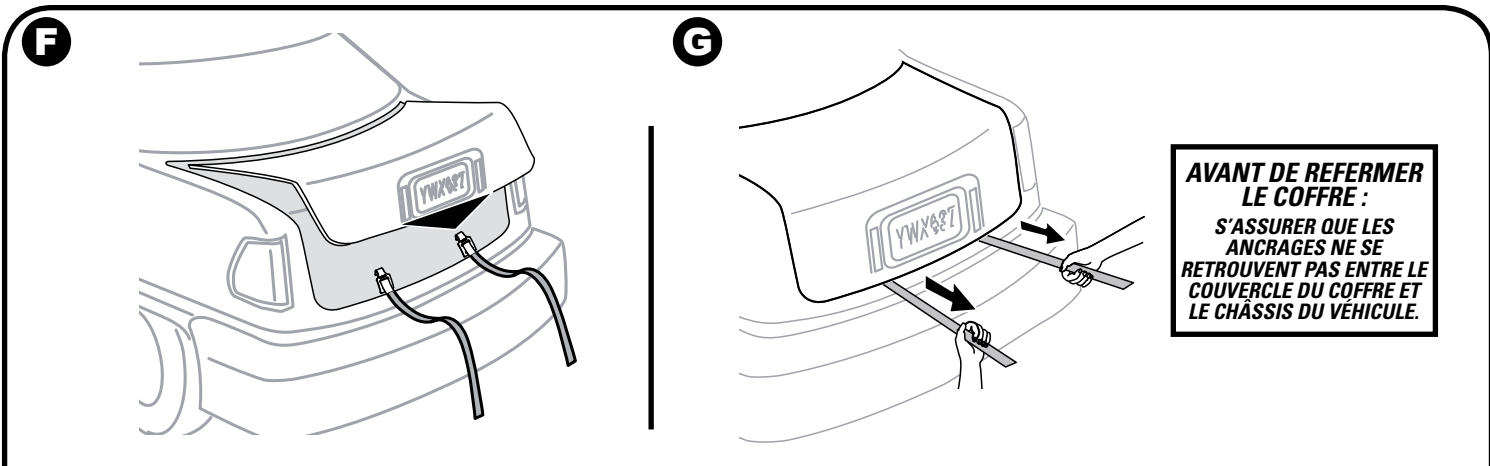
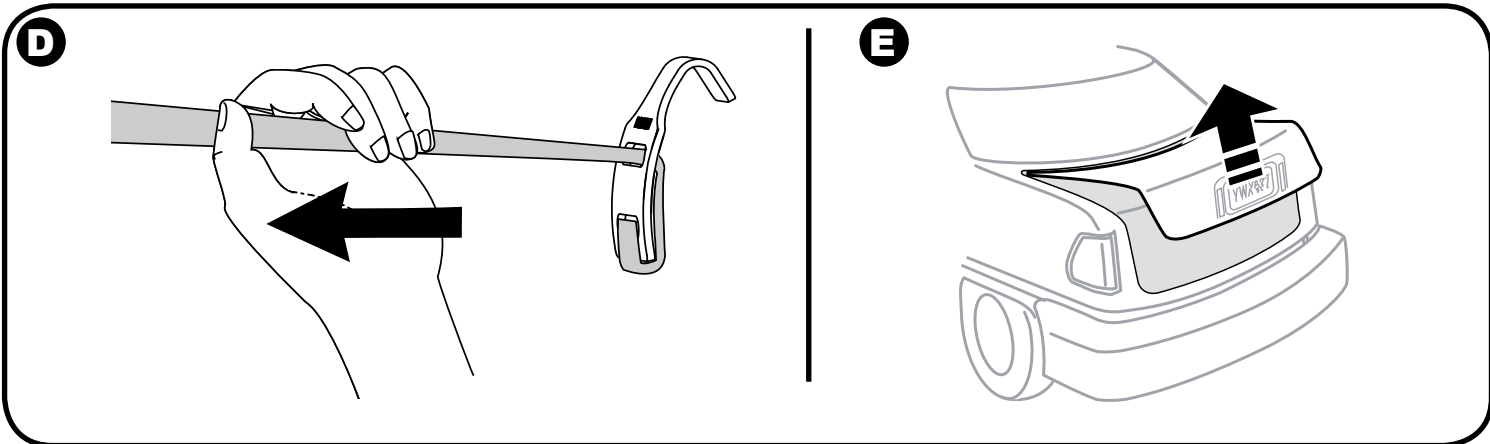
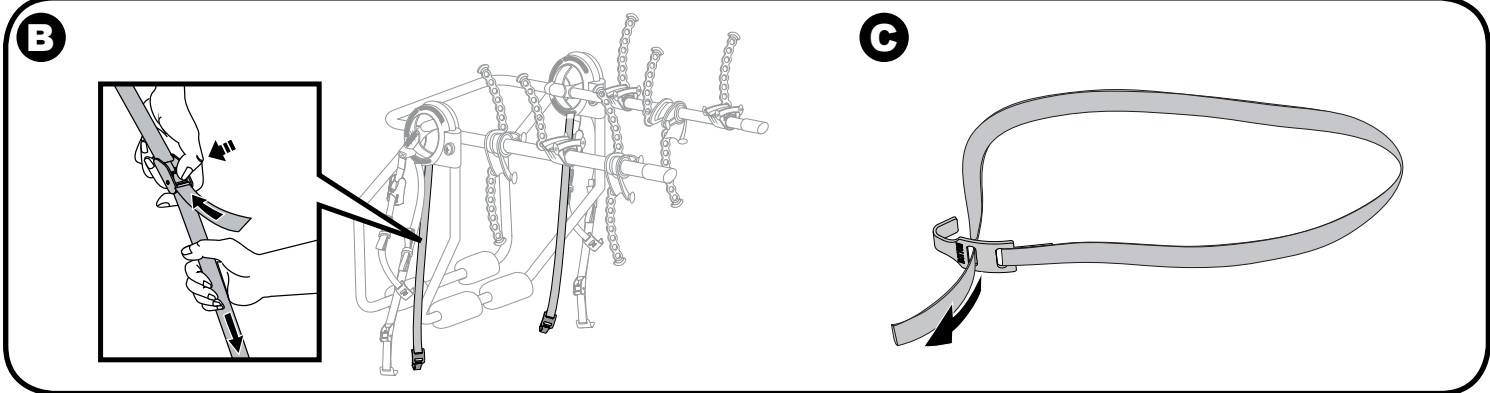
PASSER À L'OPÉRATION 19



CROCHET INFÉRIEURS : instructions de pose des ancrages

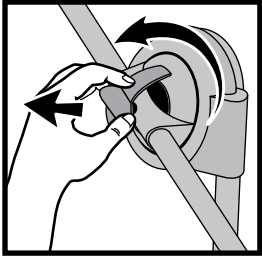
Vous avez confirmé que les ancrages ne sont pas nécessaires pour ce véhicule ? Sauter cette page.

A ENLEVER LE PORTE-VÉLO DE LA VOITURE.

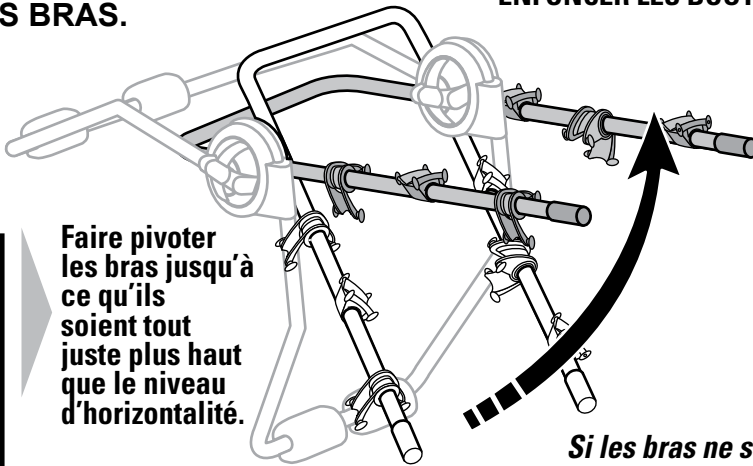


19 RELEVER LES BRAS.

Tirer et tourner les boutons de verrouillage rouges se trouvant sur les moyeux.

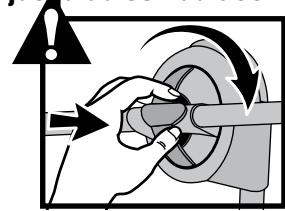


Faire pivoter les bras jusqu'à ce qu'ils soient tout juste plus haut que le niveau d'horizontalité.



ENFONCER LES BOUTONS DE VERROUILLAGE ROUGES.

- S'assurer que les deux boutons sont bien enfoncés dans les moyeux !
- Faire pivoter les bras vers le haut et vers le bas jusqu'au son du déclic!



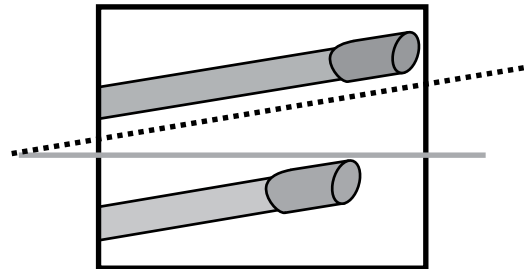
Si les bras ne se bloquent pas en place en faisant « clic », modifier la position des boutons et des bras jusqu'à ce qu'ils se bloquent en place.



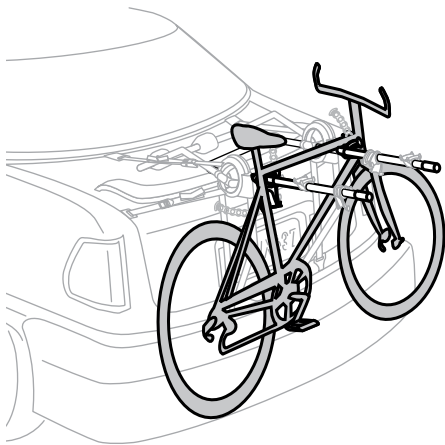
VÉHICULES NE FIGURANT PAS DANS LE FEUILLET DE COMPATIBILITÉ: BRAS

ATTENTION:

- Faire pivoter les bras jusqu'à ce qu'ils soient légèrement plus haut que le niveau d'horizontalité.
- S'assurer que l'espace libre entre les vélos et le sol est suffisant.



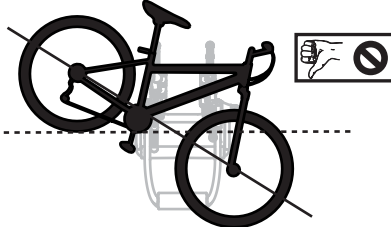
20 CHARGER LE VÉLO LE PLUS LOURD EN PREMIER



Toujours charger le premier vélo de manière que la chaîne soit à l'opposé du véhicule.

Toujours employer le berceau le plus proche du véhicule.

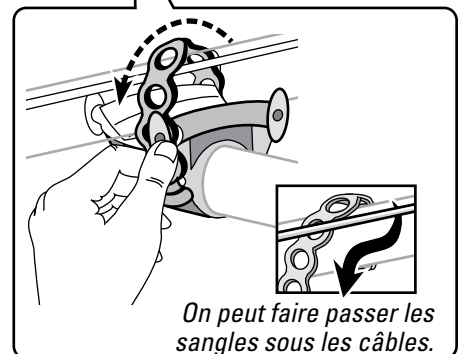
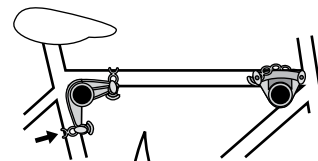
Il faudra peut-être employer un tube TubeTop Yakima (voir la page couverture) pour transporter le vélo de manière sécuritaire.



Si les vélos ne sont pas chargés correctement, on risque de provoquer des dommages, des blessures ou même la mort.

Les vélos doivent être le plus près possible de l'horizontale pour éviter qu'ils ne touchent par terre et ne risquent de tomber.

Stabiliser le cadre du vélo dans le berceau.

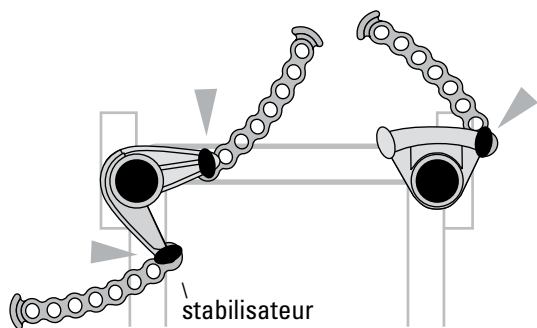


On peut faire passer les sangles sous les câbles.

Disposer les vélos pour qu'ils soient les plus stables possible.

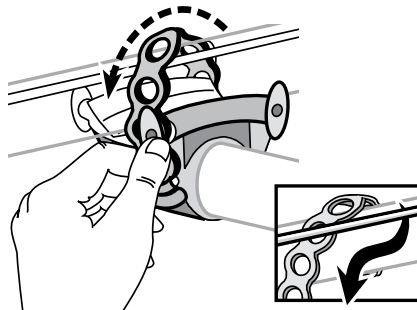
Bien tendre les sangles sur le cadre et les accrocher.

21 Chaque vélo doit être arrimé par trois sangles à trous.



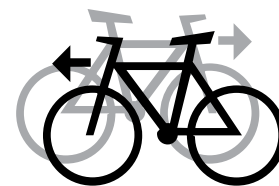
Pour glisser les berceaux le long des bras, comprimer le berceau et le stabilisateur. Comprimer le berceau en chargeant les vélos.

Bien serrer les sangles en diagonale sur le cadre et le tube de selle.



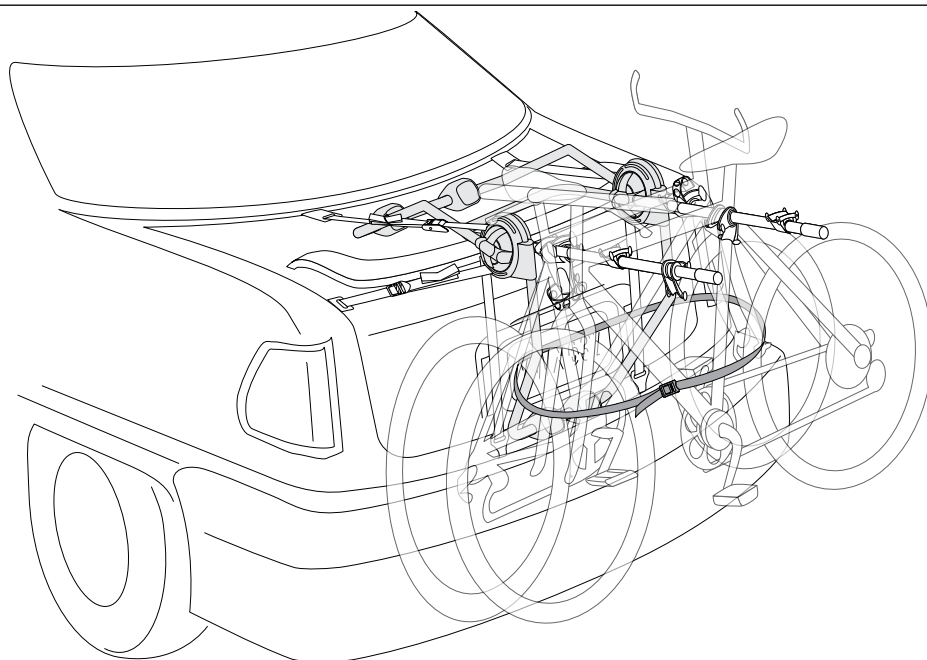
On peut faire passer les sangles sous les câbles.

CHARGER LES AUTRES VÉLOS.



Charger les vélos en alternant les guidons pour éviter les risques d'entrechoquement.

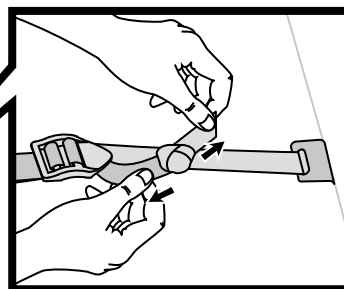
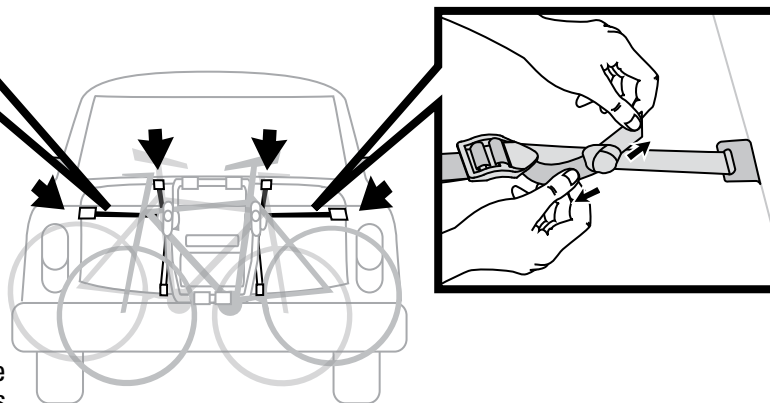
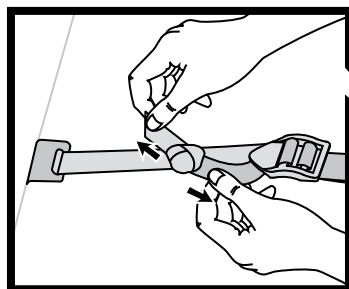
22



Arrimer les vélos.

Employer la sangle de sécurité fournie pour arrimer les vélos au porte-vélo. Passer la sangle à travers chaque roue, puis autour du bout de la sangle. Enfiler le bout de la sangle dans la boucle, la serrer et ranger l'excédent.

23 APRÈS AVOIR CHARGÉ LES VÉLOS, RESSERRER DE NOUVEAU TOUTES LES SANGLES.



Parfois, les sangles se desserrent sous le poids des vélos et les crochets se délogent.

24

AVANT DE PRENDRE LA ROUTE:

LIRE TOUS LES AVERTISSEMENTS FOURNIS EN COUVERTURE ARRIÈRE.

**LIMITES DE CHARGEMENT**

- HangOut2 : Charge maximale de 27 kg/60 lb (jusqu'à 2 vélos).
- HangOut3 : Charge maximale de 41 kg/90 lb (jusqu'à 3 vélos).
- Ne pas transporter des vélos lourds (> 16 kg/35 lb).
- Ne pas employer pour le transport de tandems ou de vélos surbaissés.
- Enlever tout accessoire de vélo.

**AVERTISSEMENT**

- IL FAUT RESSERRER LES SANGLES APRÈS AVOIR CHARGÉ LES VÉLOS.
- LES VÉLOS DOIVENT ÊTRE ARRIMÉS AU CADRE DU PORTE-VÉLO À L'AIDE LA SANGLE DE SÉCURITÉ FOURNIE.
- VÉRIFIER PÉRIODIQUEMENT LA TENSION DES SANGLES PENDANT LE TRANSPORT.
- LES SANGLES SE DESSERRENT À LA LONGUE. LES VÉRIFIER AVANT CHAQUE UTILISATION ET LES RESSERRER AU BESOIN.
- SI L'ON N'EFFECTUE PAS LES VÉRIFICATIONS DE SÉCURITÉ AVANT DE PRENDRE LA ROUTE, ON RISQUE DE PROVOQUER DES DOMMAGES, DES BLESSURES OU MÊME LA MORT.

EN COURS D'UTILISATION

- Ne jamais conduire hors route si le porte-vélos est chargé.
- Éloigner les pneus et les sangles de l'échappement du véhicule.
- Ne pas poser ce porte-vélos sur une remorque, une caravane ou un véhicule de plaisance.
- Ne pas ouvrir le coffre ou le hayon si le porte-vélos est chargé. Le fait d'ouvrir le hayon ou le coffre alors que le porte-vélos est installée peut endommager le véhicule.
- Remplacer les sangles usées ou effilochées (consulter le détaillant).

LIRE LES MISES EN GARDE VISANT VOTRE VÉHICULE...**Essuie-glace arrière**

- Une fois le porte-vélos installé, il est parfois impossible d'utiliser l'essuie-glace arrière. Son contact avec le porte-vélos doit être évité en tout temps.

Véhicules munis d'un aileron

- Ne pas installer ce produit s'il touche l'aileron.

Espace entre l'aileron et la lunette arrière ou le hayon

- Si le véhicule utilitaire, la fourgonnette ou la familiale présentent un espace entre l'aileron et la lunette arrière ou le hayon, il faut faire passer les sangles sous l'aileron si possible. Les sangles ne doivent pas toucher l'aileron.

Hayons de verre ou de plastique

- Si les crochets supérieurs ou inférieurs doivent porter sur du plastique ou du verre, suivre les instructions pour employer les ancrages de sangle (inclus).

Décapotables

- Le cadre supérieur du porte-vélos ne doit pas reposer sur le toit décapotable.
- Ne pas remonter ou abaisser le toit si le porte-vélo est installé sur la voiture.

Joints étroits

- Dans certains cas, l'étroitesse des joints entre le châssis et le coffre ou le hayon empêche la pose des crochets. Glisser les crochets le long des côtés du coffre ou du hayon jusqu'à la position voulue. Comme autre solution, ouvrir le coffre ou le hayon, insérer les crochets et refermer avec soin pour éviter d'endommager le véhicule.
- Vérifier que le coffre ou le hayon est bien fermé avant de poursuivre l'installation.

Points de montage non solides

- Le serrage excessif des sangles risque d'endommager les carrosseries constituées de matériaux non solides.

**ATTENTION :**

Bien que le porte-vélos soit couvert par une garantie (voir ci-dessous), Yakima décline toute responsabilité à l'égard d'une installation sur un véhicule ne figurant pas dans la liste de compatibilité Yakima ("Fit List") ou le site fitlookup.yakima.com.

ENTRETIEN

- Aucune lubrification n'est nécessaire.
- Ne pas immerger dans l'eau.
- Retirer le porte-vélos avant de passer dans un lave-auto automatique.

POUR OBTENIR DES RENSEIGNEMENTS**TECHNIQUES OU DES PIÈCES DE RECHANGE:**

Contacter le détaillant ou Yakima directement au (888) 925-4621 du lundi au vendredi entre 7 h et 17 h, heure du Pacifique.



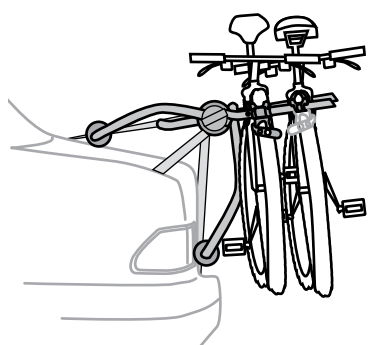
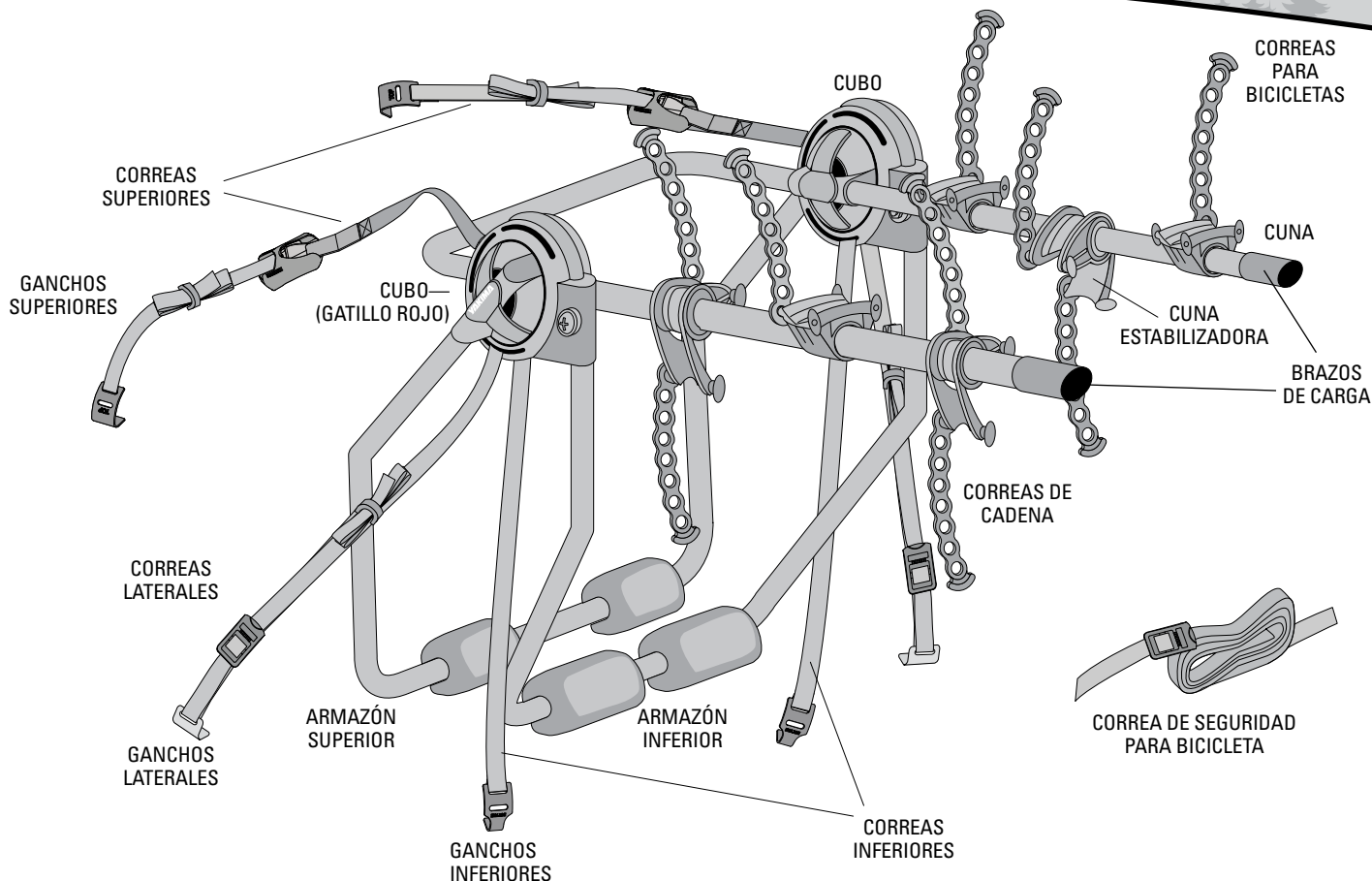
Ce produit est couvert par la garantie limitée « Tant que durera notre histoire d'amour » YAKIMA

Pour se procurer une copie de cette garantie, aller en ligne à www.yakima.com <<http://www.yakima.com/>> ou nous envoyer un courriel à yakwarranty@yakima.com <<mailto:yakwarranty@yakima.com>> ou appeler au (888) 925-4621

CONSERVER CES INSTRUCTIONS !

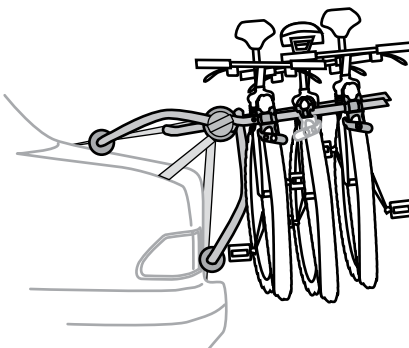
YAKIMA HangOut™ 2&3

ES



KingJoe 2

La carga máxima es 2 bicicletas
(60 libras en total)



KingJoe 3

La carga máxima es 3 bicicletas
(90 libras en total)



ANTES DE PARTIR:

Lea las precauciones y advertencias que se encuentran al final de la instrucción.

COMPRAR POR SEPARADO:

TubeTop

Requerido en las bicicletas para damas, o en las que tienen el tubo superior en ángulo. Pieza #8002531



ADVERTENCIA IMPORTANTE

Es esencial que todos los portabicicletas y los accesorios de YAKIMA estén bien sujetos y fijados a su vehículo. Si no están sujetos como corresponde, podrían causar un accidente automovilístico y producir lesiones graves o mortales al conductor y otras personas. Usted es responsable de sujetar bien los portabicicletas y los accesorios a su coche, comprobar el estado de los accesorios antes de usarlos y periódicamente examinar el ajuste, el grado de desgaste o daño de los productos. Por lo tanto, deberá leer y comprender todas las instrucciones y las precauciones que vienen con el producto de YAKIMA antes de instalarlo o usarlo. Si no entiende todas las instrucciones y advertencias, o no tiene experiencia en mecánica o no está familiarizado con los procedimientos de instalación, haga instalar el producto por un profesional, tal como un distribuidor calificado de YAKIMA.

COMPATIBILIDAD DE SU COCHE...



○ Cuando vea este pictograma, busque su vehículo en fitlookup.yakima.com o en la Lista de Compatibilidad de Yakima, para conocer las medidas de los armazones, la posición de las correas y las notas importantes sobre la compatibilidad.



PELIGRO
NO INSTALE ESTE PORTABICICLETAS EN UN VEHÍCULO QUE APAREZCA COMO "INCOMPATIBLE".



SI SU VEHÍCULO NO FIGURA EN WWW.FITLOOKUP.YAKIMA.COM O EN LA LISTA DE COMPATIBILIDAD DE YAKIMA, LLAME AL 888-925-4621 (E.E.U.U. Y CANADÁ), O CONSULTE UN DISTRIBUIDOR.

VEHÍCULOS NO LISTADOS:

SI USTED NO ENCUENTRA SU VEHÍCULO en la hoja de compatibilidad con productos Joe o en la en www.fitlookup.yakima.com, en la Lista de Compatibilidad de Yakima, o a través del distribuidor o de Yakima, es porque su vehículo "no está listado". Instale el portabicicletas según lo indicado en estas instrucciones donde aparece este icono.

PRECAUCIÓN: Aunque su portabicicletas está cubierto por una garantía (véase la última página), Yakima no puede garantizar ninguna instalación en un vehículo que no aparezca en la Lista de Compatibilidad de Yakima o en fitlookup.yakima.com.

1 GIRE EL ARMAZÓN SUPERIOR PARA SEPARARLO DEL INFERIOR.

Para mover los armazones, tire y gire los dos gatillos rojos de los cubos externos.



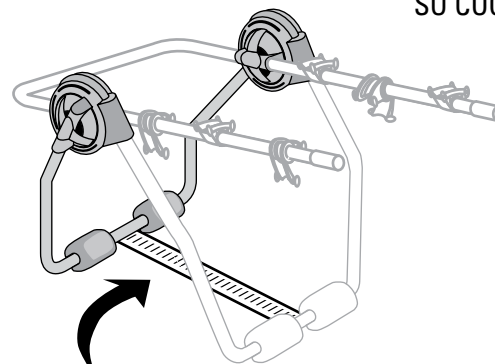
Gire el gatillo hasta que quede salido.

2 COLOQUE LOS ARMAZONES.

ENCUENTRE LA MEDIDA EN LA HOJA DE COMPATIBILIDAD.



Vea la sección COMPATIBILIDAD DE SU COCHE (arriba).



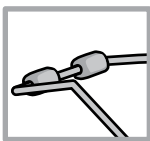
- Necesitará una cinta de medir.
- En una superficie plana, separe los armazones.
- CON LAS ALMOHADILLAS APOYADAS EN LA SUPERFICIE, MIDA DESDE LOS BORDES INTERIORES DE LOS TUBOS.

2a



VEHÍCULOS QUE NO APARECEN EN LA LISTA:

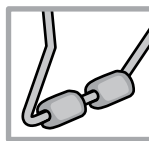
COLOQUE LOS ARMAZONES. En una superficie plana, separe los armazones. Siga estas pautas para colocar los armazones en el coche.



ARMAZÓN SUPERIOR

- Con los gatillos salidos, ajuste el armazón superior hasta que se esté apoyado en el vehículo.
- La posición de este armazón es relativa al armazón inferior y dependerá de la forma del vehículo.

PRECAUCIÓN: Algunos vehículos tienen un deflector aerodinámico. Si una pieza del portabicicletas entra en contacto con el deflector, no utilice este producto.



ARMAZÓN INFERIOR

- Una ubicación corriente es la parte interior sólidamente respaldada donde va la placa, justo encima o debajo de los números.
- Presione el área firmemente con la mano. Si se deforma, elija otra lugar.

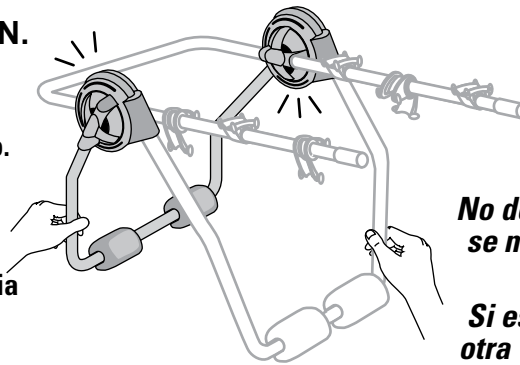
PRECAUCIONES:

- No ponga el armazón inferior sobre vidrio, plástico o metal fino.
- Ciertos vehículos tienen una gran superficie de metal que no es muy sólida y que se puede abollar bajo la acción del peso.

3 FIJE EL ARMAZÓN EN SU POSICIÓN.



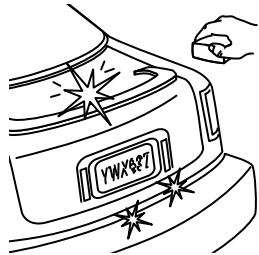
- Gire y empuje los gatillos rojos hasta que se asienten en el cubo.
- Separe los armazones muy levemente hasta que los gatillos rojos encajen a presión.
- Si el armazón está flojo, tire hacia fuera los gatillos rojos e intente una vez más.



No deje que los armazones se muevan de la posición establecida.

Si es necesario, verifique otra vez que la medida sea correcta.

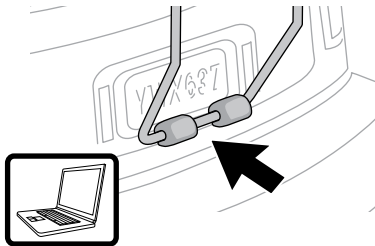
4 EL PORTABICICLETAS ESTÁ LISTO PARA COLOCAR EN EL COCHE.



Limpie los puntos de contacto con el vehículo y mantenga las almohadillas limpias.

5 ARMAZÓN INFERIOR.

¡El lugar donde se instale el armazón de soporte inferior es extremadamente importante para la carga!



Lea y siga las notas para su vehículo.



VEHÍCULOS QUE NO APARECEN EN LA LISTA:

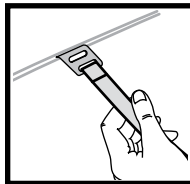
- Una ubicación corriente es la parte interior sólidamente respaldada donde va la placa, justo encima o debajo de los números.
- Presione el área firmemente con la mano. Si se deforma, elija otro lugar.

PRECAUCIONES:

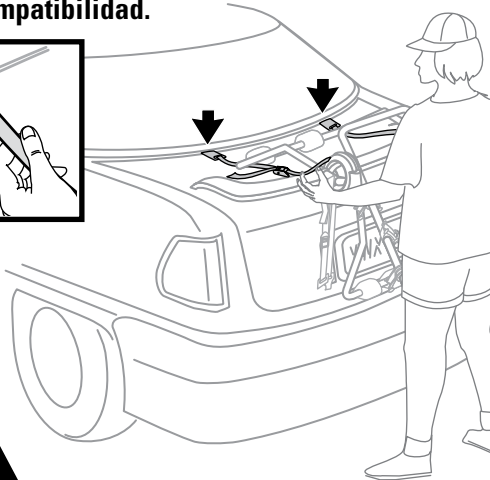
- No ponga el armazón inferior sobre el vidrio, plástico o metal fino.
- Ciertos vehículos tienen una gran superficie de metal que no es muy sólida y que se puede abollar bajo la acción del peso.

6 COLOQUE LOS GANCHOS SUPERIORES.

Colóquelos en el lugar indicado en fitlookup.yakima.com o en las notas de compatibilidad.



Consulte las notas correspondientes a su vehículo para saber si debería utilizar los ganchos para vidrio de portezuela o las correas de anclaje.



VEHÍCULOS QUE NO APARECEN EN LA LISTA: GANCHOS SUPERIORES

- Inserte los ganchos superiores en el borde anterior de la puerta trasera o de la cajuela.

PRECAUCIONES:

- Si el borde anterior de la portezuela o de la cajuela tiene una moldura, usted debe utilizar la configuración para las correas de anclaje.
- Retire los ganchos antes de abrir la portezuela o la cajuela. Si las abre con los ganchos instalados podría dañar el vehículo.

ADVERTENCIA: ¡NO FIJE LOS GANCHOS SUPERIORES A PIEZAS DE VIDRIO O DE PLÁSTICO!

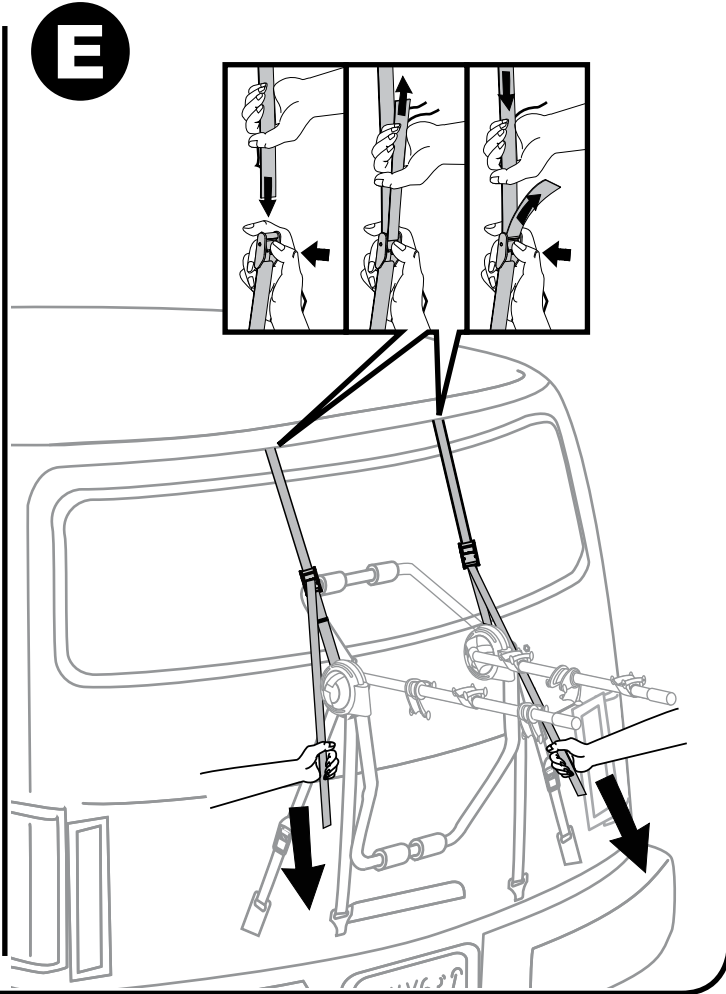
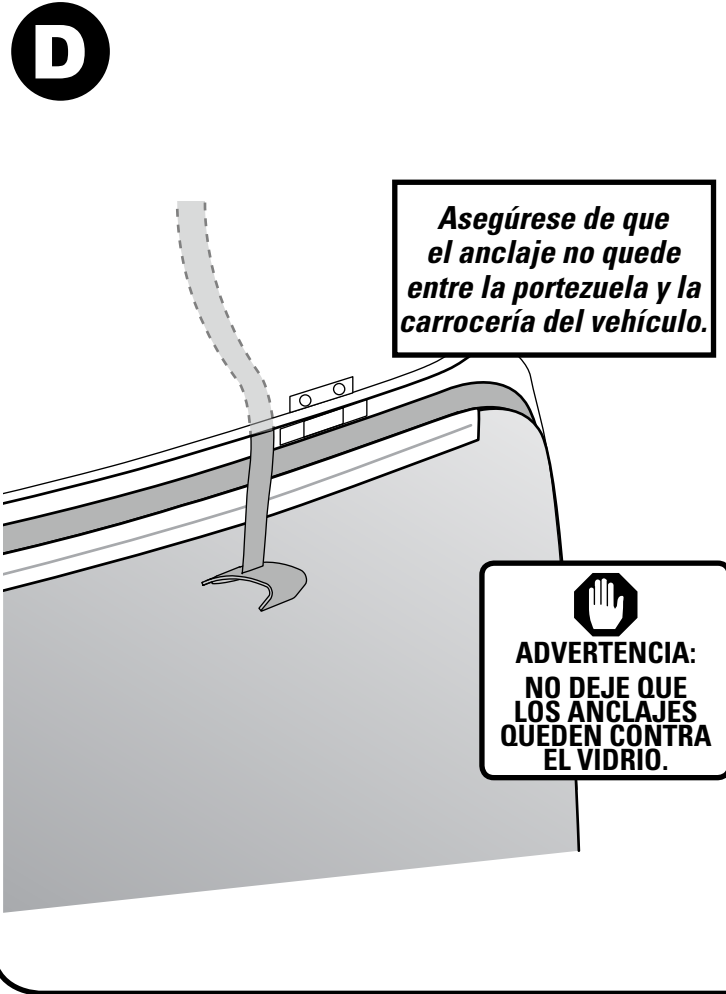
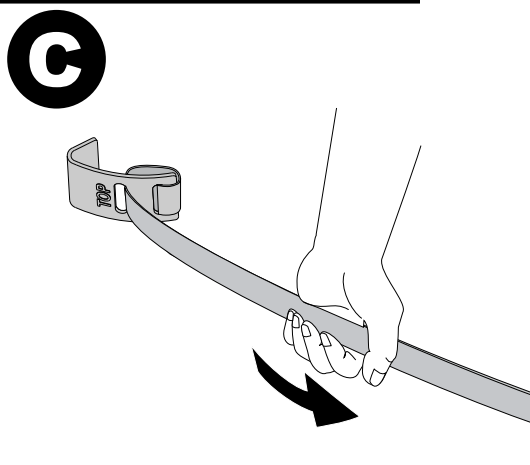
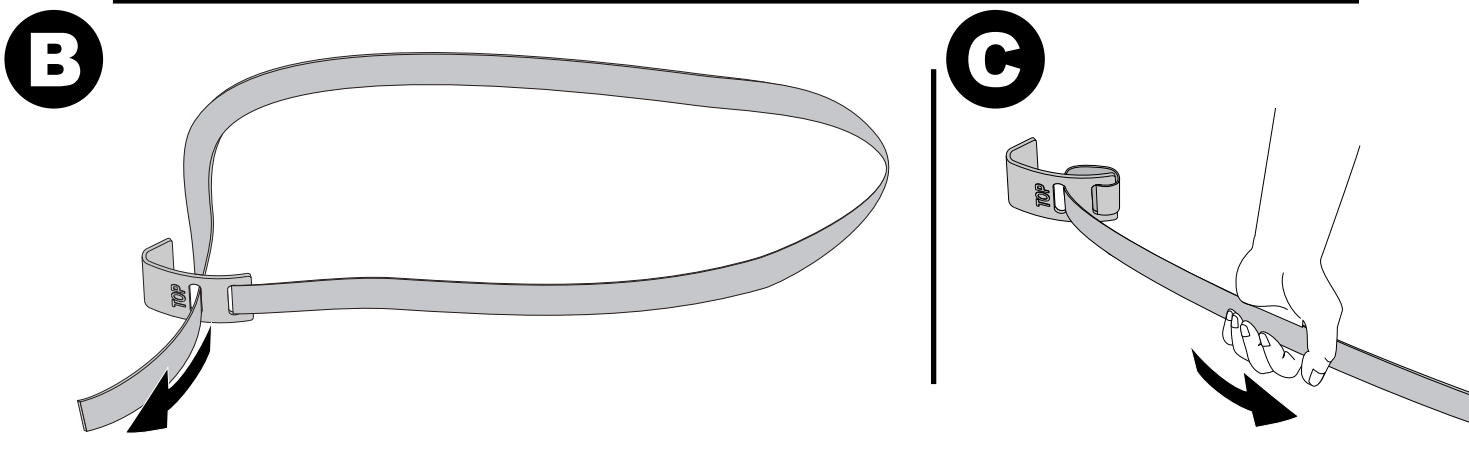
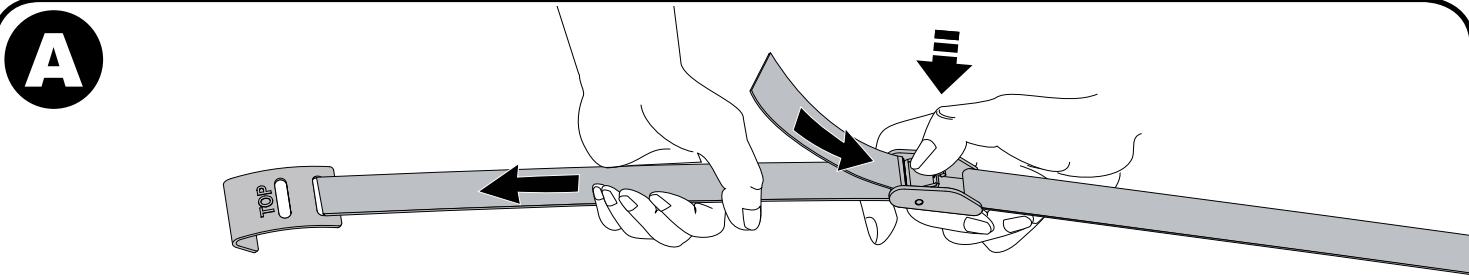
(Si debe fijar los ganchos superiores a piezas de vidrio o plástico, siga las instrucciones para la instalación de las correas de anclaje en la página siguiente.)

¿NO HAY NINGUNA PIEZA DE VIDRIO O PLÁSTICO? Continúe en el paso 13.

GANCHOS SUPERIORES: Instrucciones para la instalación de los anclajes



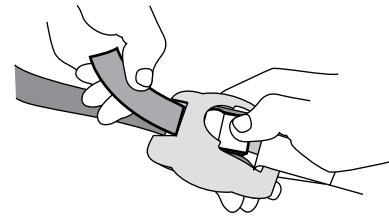
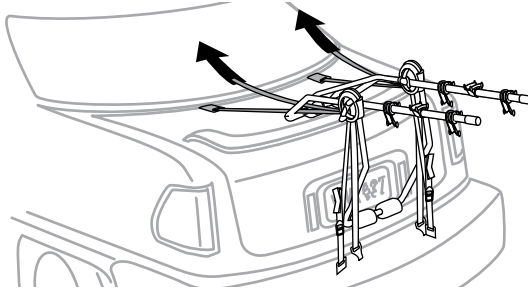
¿Confirmó que su vehículo no necesita los anclajes? Salte esta página.



SI NO SUJETA LOS GANCHOS SUPERIORES A VIDRIO O PLÁSTICO, CONTINÚE AQUÍ.

13 AJUSTE LAS CORREAS SUPERIORES.

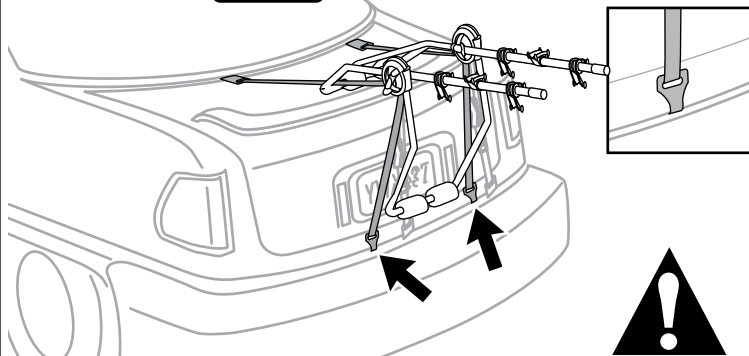
Coloque el armazón como se explicó al paso 6. Las correas superiores deben sostenerlo en su lugar.



Ajuste las correas superiores tirando de los extremos.
(Para aflojar, apriete las hebillas de metal).

14 COLOQUE LOS GANCHOS DE LAS CORREAS INFERIORES.

Colóquelos en el lugar indicado en fitlookup.yakima.com o en las notas de compatibilidad.



¡NO FIJE LOS GANCHOS SUPERIORES A VIDRIO O PLÁSTICO!

Si debe fijar los ganchos inferiores en piezas de vidrio o plástico, siga las instrucciones para la instalación de las correas de anclaje en la página siguiente.



VEHÍCULOS QUE NO APARECEN EN LA LISTA: GANCHOS INFERIORES

- La primera opción es la parte inferior de la cajuela/puerta trasera.
- La segunda opción es debajo del paragolpes, si hay un punto de amarre rígido y de metal.
- La tercera opción son los ganchos de amarre debajo del vehículo o los agujeros del bastidor del vehículo.

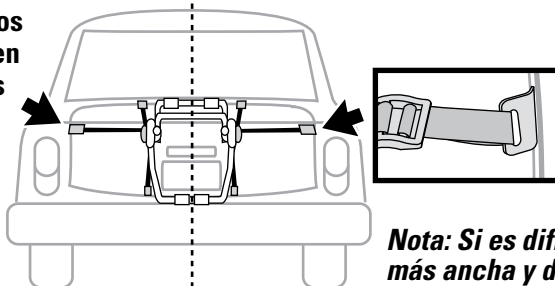
PRECAUCIONES:

- ¡No deje que las correas queden cerca del caño de escape caliente del vehículo!
- ¡No deje que las correas froten contra los bordes agudos del metal!
- ¡No fije los ganchos inferiores a paragolpes de plástico!

15 CENTRE EL PORTABICICLETAS EN EL VEHÍCULO y coloque los ganchos de las correas laterales.



Coloque los ganchos en los puntos laterales de montaje como se indica en las notas de la hoja de compatibilidad.



Nota: Si es difícil poner el gancho adentro, insértelo en una sección más ancha y después deslícelo hasta el lugar correspondiente.



VEHÍCULOS QUE NO APARECEN EN LA LISTA: GANCHOS LATERALES

- Monte al costado de la cajuela/puerta trasera.
- Coloque los ganchos de manera tal que no se deslicen hacia arriba o hacia abajo cuando estén ajustados.

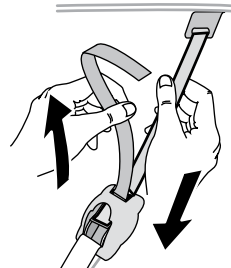
16 AJUSTE LAS CORREAS LATERALES.

Tire de las correas con las manos para ajustarlas.



17 AJUSTE LAS CORREAS SUPERIORES.

Tire de las correas con las manos para ajustarlas.



18

Ate los extremos restantes de las correas en la faja.

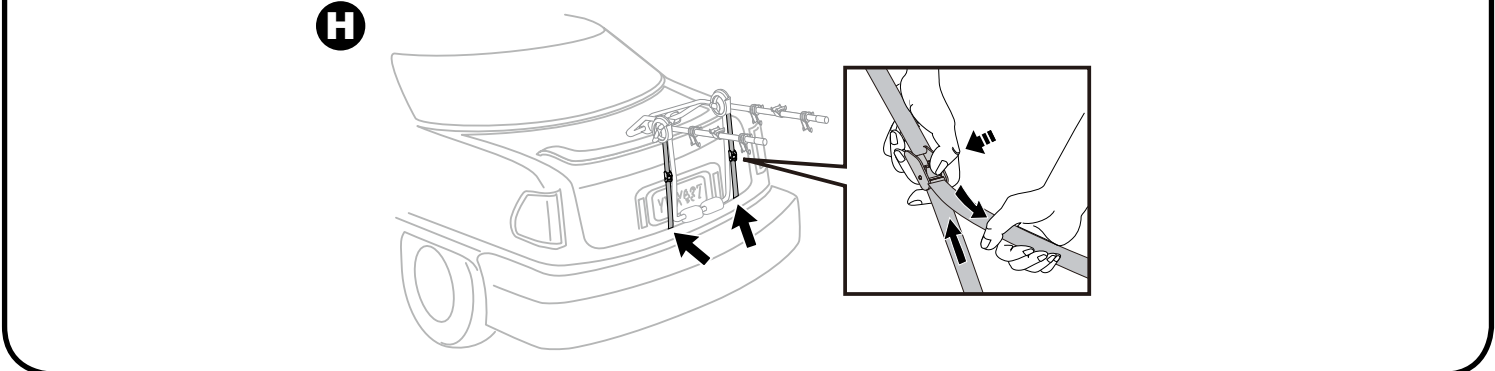
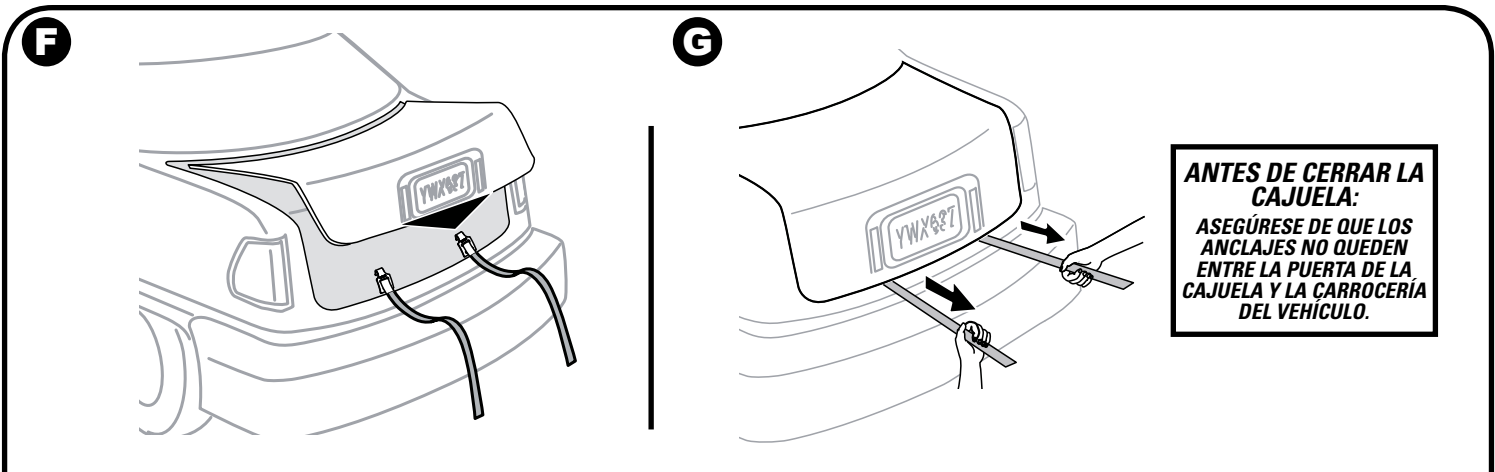
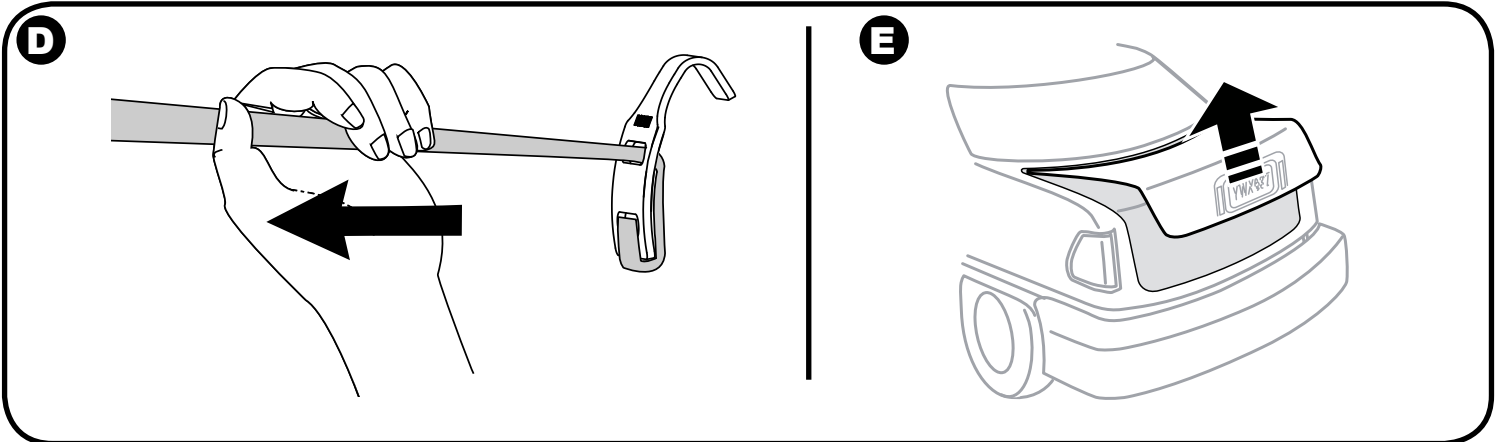
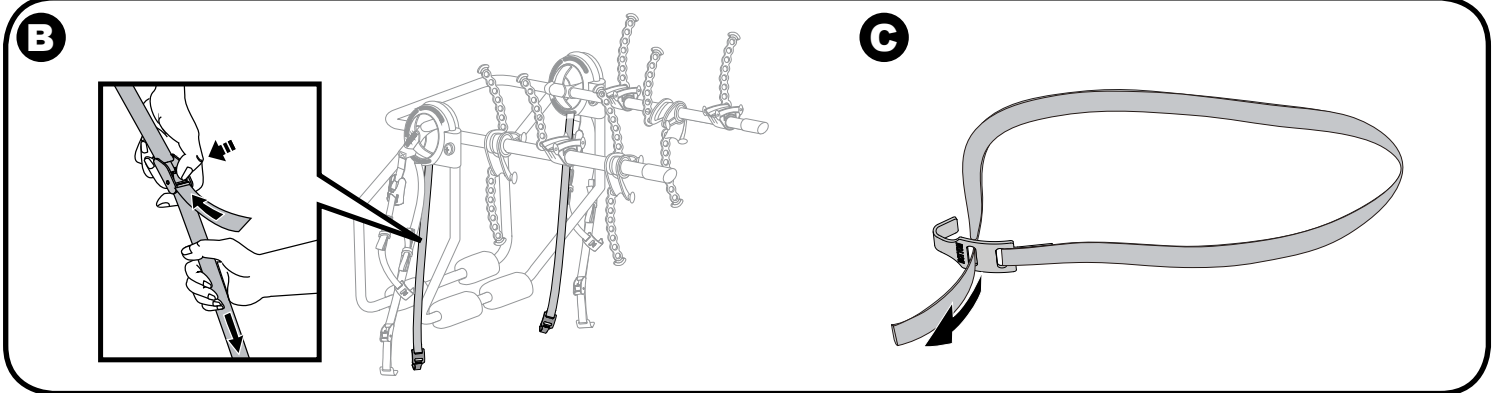


PASAR DIRECTAMENTE AL PASO 19



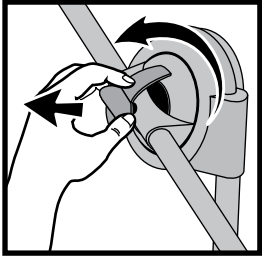
GANCHOS INFERIORES: Instrucciones para la instalación de los anclajes ¿Confirmó que su vehículo no necesita los anclajes? Salte esta página.

A RETIRE EL PORTABICICLETAS DEL VEHÍCULO.

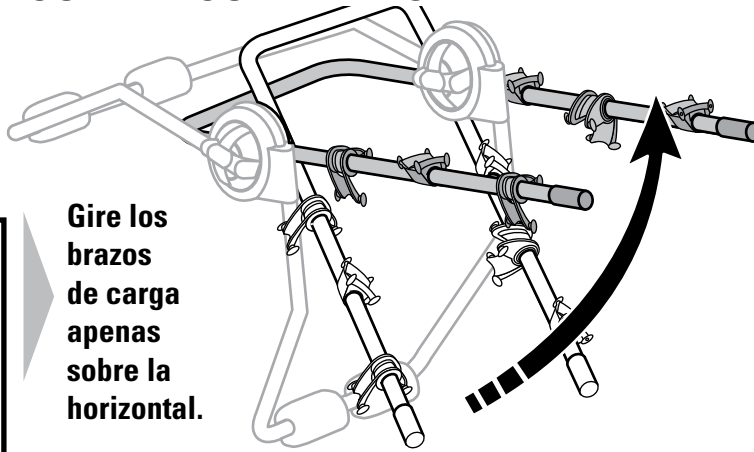


19 EXTIENDA LOS BRAZOS DE CARGA.

En los cubos internos, tire hacia afuera los gatillos rojos y gírelos.

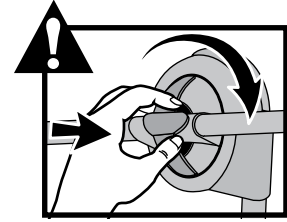


Gire los brazos de carga apenas sobre la horizontal.



VUELVA A COLOCAR LOS GATILLOS ROJOS.

- ¡Cerciórese de que ambos gatillos están bien colocados en el cubo!
- ¡Levante y baje ambos brazos, deben encajar en sus lugares!



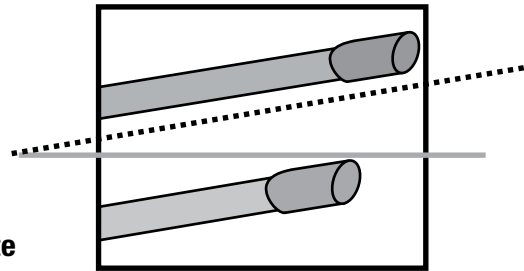
Si los brazos no encajan bien, ajuste los gatillos hasta que lo hagan.



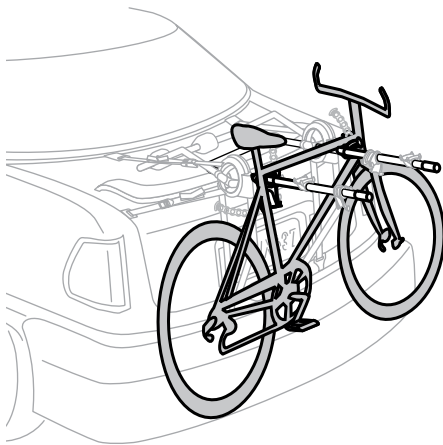
VEHÍCULOS QUE NO APARECEN EN LA LISTA: BRAZOS DE CARGA

PRECAUCIONES:

- Ajuste los brazos de carga apenas sobre la horizontal.
- Asegúrese de que las bicicletas quedan suficientemente elevadas del suelo.



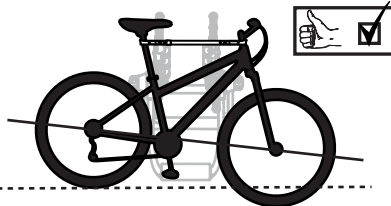
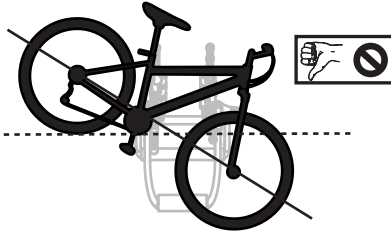
20 CARGUE PRIMERO LA BICICLETA MÁS PESADA.



Cargue siempre la primera bicicleta con la cadena alejada del vehículo.

Use siempre el soporte más pegado al vehículo.

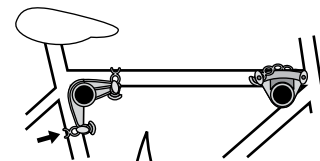
Para transportar su bicicleta con toda seguridad, es posible que necesite utilizar un TubeTop de Yakima (vea la cubierta).



Si las bicicletas no se cargan correctamente, se pueden provocar daños materiales, heridas corporales o la muerte.

Las bicicletas deben quedar lo más horizontal posible para evitar que toquen el suelo o que se caigan.

Estabilice el cuadro de la bicicleta en la cuna.

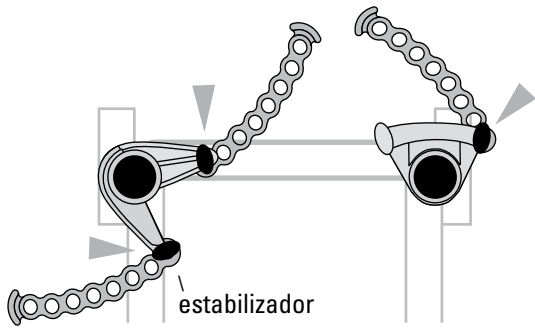


Las correas pueden pasarse por debajo de los cables.

Arregle las bicicletas para tener buena estabilidad.

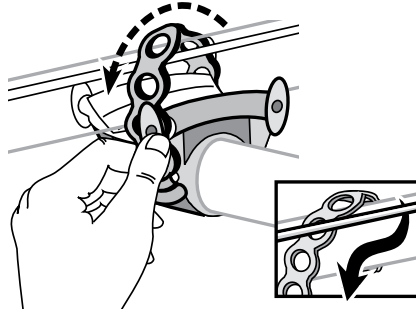
Enrolle firmemente las correas sobre el cuadro, y enganche en su lugar.

21 CADA BICICLETA REQUIERE 3 CORREAS DE CADENA.



Para deslizar las cunas a lo largo de los brazos del portabicicletas, cierre la cuna y el estabilizador. Cierre las cunas a medida que carga las bicicletas.

Apriete firmemente las correas en diagonal sobre el cuadro y el tubo del asiento de la bicicleta.



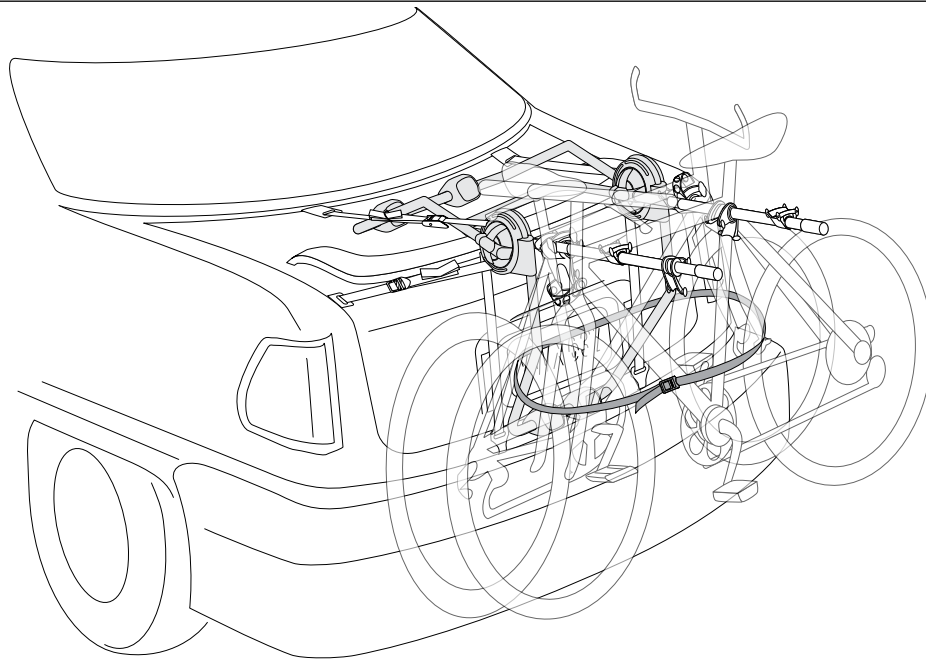
Las correas pueden pasar por debajo de los cables.

CARGUE LAS BICICLETAS RESTANTES.



Alterne el sentido en que coloca las bicicletas para evitar que interfieran entre sí.

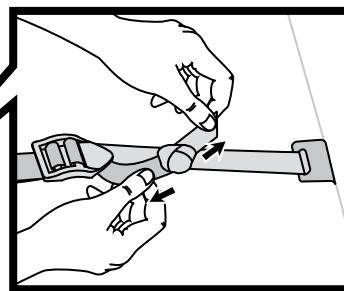
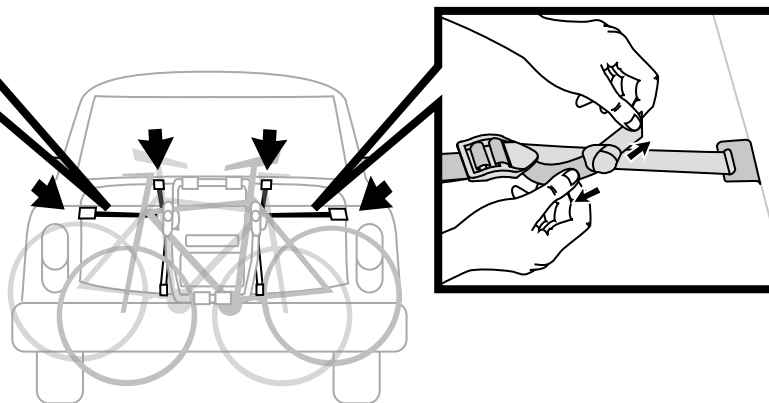
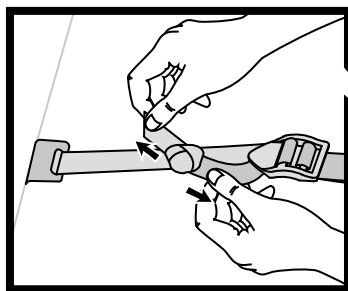
22



Asegure las bicicletas

Utilice la correa de seguridad incluida para asegurar las bicicletas al portabicicleta. Pase la correa a través de cada rueda y alrededor del portabicicletas. Introduzca la correa en la hebilla, apriétela y asegure el extremo libre.

23 APRIETE LAS CORREAS SUPERIORES Y LATERALES DESPUÉS DE CARGADAS LAS BICICLETAS.



El peso de las bicicletas puede hacer que las correas se aflojen o muevan de lugar los ganchos.



24

ANTES DE SALIR CON SUS BICICLETAS: LEA TODAS LAS ADVERTENCIAS DE LA PÁGINA SIGUIENTE.

**LÍMITES DE CARGA**

- HangOut2: peso de carga máximo: 60 libras (límite de 2 bicicletas).
- HangOut3: peso de carga máximo: 90 libras (límite de 3 bicicletas).
- No lleve bicicletas pesadas (más de 35 libras).
- No lleve bicicletas en tándem o reclinadas.
- Quite los accesorios de las bicicletas.

**ADVERTENCIA**

- DESPUÉS DE CARGAR LAS BICICLETAS DEBE APRETAR LAS CORREAS.
- LAS BICICLETAS SE DEBEN ASEGURAR AL ARMAZÓN DEL PORTABICICLETAS CON LA CORREA DE SEGURIDAD PROVISTA.
- COMPRUEBE LA TENSIÓN DE LAS CORREAS PERIÓDICAMENTE DURANTE EL VIAJE.
- LAS CORREAS SE AFLOJAN CON EL TIEMPO. COMPRUEBE SU ESTADO ANTES DE USARLAS Y AJÚSTELAS, SI ES NECESARIO.
- EL NO COMPROBAR Y AJUSTAR LAS CORREAS PUEDE CAUSAR DAÑOS MATERIALES, LESIONES CORPORALES O MORTALES.

AL VIAJAR

- Nunca conduzca fuera de la ruta con las bicicletas cargadas.
- No deje que los neumáticos o las correas de las bicicletas cuelguen cerca del caño de escape caliente del vehículo.
- No instale el portabicicletas sobre acoplados, casas rodantes o vehículos recreativos.
- Nunca abra la cajuela cuando las portabicicletas están cargadas. Abrir las puertas con el portabicicletas instalado podría ocasionar daños al vehículo.
- Cambie cualquier correa que parezca gastada o raída (consulte a su distribuidor).

LEA LAS PRECAUCIONES DE INSTALACIÓN QUE SE APLICAN A SU COCHE...**Limpiaparabrisas de la ventana trasera**

- Es posible que no pueda usar el limpiaparabrisas mientras esté instalado el portabicicletas. No deje nunca que el limpiaparabrisas toque ninguna pieza de este portabicicletas.

Vehículos con deflector aerodinámico

- Si una pieza del portabicicletas toca el deflector aerodinámico, no utilice este producto.

Espacio del deflector aerodinámico

- En los vehículos deportivos utilitarios, las furgonetas y las camionetas que tengan un espacio entre el deflector aerodinámico y la ventana o la puerta traseras deberá pasar las correas superiores por debajo del deflector aerodinámico cuando sea posible. No deje que las correas toquen el deflector aerodinámico.

Puertas traseras de vidrio/plástico

- Si debe fijar los ganchos superiores o inferiores a piezas de vidrio o plástico, siga las instrucciones para utilizar las correas de anclaje (incluidas).

Coches convertibles

- No deje que el armazón superior del portabicicletas se apoye en la capota del coche convertible.
- No levante ni baje la capota mientras el portabicicletas esté instalado.

Cierres muy justos

- En algunos vehículos los cierres de la cajuela pueden ser demasiado justos como para poder insertar fácilmente los ganchos. Deslícelos desde el borde exterior de la cajuela hasta el lugar correspondiente. Si no puede hacerlo porque la cajuela está muy ajustada, ábrala, inserte los ganchos y ciérrela con mucho cuidado para evitar que se dañe.
- Asegúrese de que la cajuela está cerrada con llave antes de continuar la instalación.

Puntos de amarre blandos

- Si las correas se ajustan demasiado, pueden dañar los materiales más blandos.

**ADVERTENCIA**

Aunque su portabicicletas está cubierto por una garantía (ver más abajo), Yakima no puede garantizar ninguna instalación en un vehículo que no aparezca en fitlookup.yakima.com o en la Lista de Compatibilidad de Yakima.

MANTENIMIENTO

- No se requiere ninguna lubricación.
- No sumerja en agua.
- Quite el portabicicletas antes de entrar a un lavadero automático de coches.

ASISTENCIA TÉCNICA O PIEZAS DE REPUESTO:

Entre en contacto con su distribuidor o llame al (888) 925-4621 De lunes a viernes, de 7:00 a 17:00, hora estándar del Pacífico.



Este producto está cubierto por la garantía limitada a vida "mientras dure el romance" de YAKIMA. Para obtener una copia de esta garantía, visítenos en www.yakima.com, envíenos un correo electrónico a yakwarranty@yakima.com o llámenos al (888) 925-4621.

¡ GUARDE ESTAS INSTRUCCIONES !