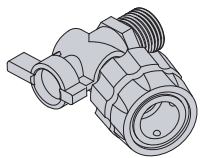


NOTE: RoadShower 7G shown throughout this instruction.

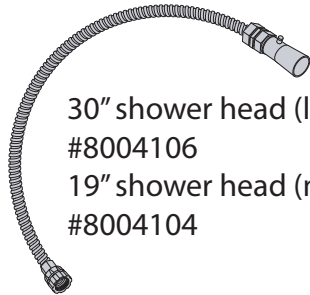
CONTENTS • CONTENU • CONTENIDO

RoadShower (1X)		accessory lock (2X) serrure d'accessoire (x 2) cerradura accesoria (2X)
quick connector (hose) (1X) connecteur rapide (tuyau) (x 1) adaptador de desconexión rápida (manguera) (1X)	nut (4X) écrou (x 4) tuerca (4X)	gasket (2X) joint (x 2) junta (2X)
quick connector (spigot) (1X) connecteur rapide (robinet) (x 1) adaptador de desconexión rápida (espita) (1X)	thermometer (1X) thermomètre (x 1) termómetro (1X)	nozzle (1X) pistolet (x 1) pistola rociadora (4X)
hose (1X) tuyau (x 1) manguera (1X)	on/off elbow (1X) robinet coudé (x 1) válvula de apertura/cierre (1X)	key (2X) clé (x 2) llave (2X)
long carriage bolt (4X) boulon à tête bombée long (x 4) tornillo de cabeza redonda largo (4X)	clamp (2X) étrier (x 2) pinza (2X)	washer (4X) rondelle (x 4) arandela (4X)
	short carriage bolt (4X) boulon à tête bombée court (x 4) tornillo de cabeza redonda corto (4X)	

AVAILABLE ACCESSORIES



On/Off Elbow
On/Off Elbow
On/Off Elbow
#8004103



30" shower head (large)
#8004106
19" shower head (medium)
#8004104

CROSSBAR SPREAD

RoadShower 4G/7G: 24"-50"
RoadShower 10G: 32"-80"

ROOF RACK LOAD LIMITS

RoadShower 4G: Racks with 100lb limit and higher
RoadShower 7G/10G: Racks with limit of 165lbs and up.



READ AND ADHERE TO THE WARNINGS: Safety warnings are affixed to the tank below the fill cap and air valve as an important reminder that you must adhere to those safety protocols when operating RoadShower™.



WARNING: Do not drink from the RoadShower.



WARNING: Do not leave water in the RoadShower™ during freezing temperatures as it could damage your unit. Do not put RV antifreeze in the unit! Make sure the tank is drained during freezing conditions.

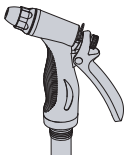


WARNING: Do not use an automated car wash with RoadShower™ installed. You must remove the RoadShower from your vehicle prior to entering an automated car wash to avoid damaging your vehicle and RoadShower.



WARNING: Check and tighten the mounting brackets periodically. In addition, always stop and check and tighten mounting brackets while driving on rough roads. Failure to do so could result on the RoadShower™ coming off your vehicle during a quick stop, a sharp turn, or an auto accident. This could result in damage to the RoadShower, your vehicle, other vehicles, injury, or death. We shall not be liable for any damage or injury caused by the RoadShower coming off of the vehicle.

Parking on a hill: If your vehicle is parked on a hill, it should be parked with the outlet on the downhill end, in order to use all the water. Each RoadShower™ comes with the option to add another outlet on the opposite end. This allows the hose to be moved to the outlet on the lowest end. You can attach a quick release to the hose and elbow for quickly moving the hose.



Spray Nozzle: The spray nozzle can be adjusted to a variety of spray patterns. Just rotate the tip of the nozzle to adjust the shower spray to the jet setting. If the tip is completely tight, no water will come out. You can also remove the nozzle and run water from the hose. Be sure to attach the nozzle prior to travel, be using the hose clip and velcro.

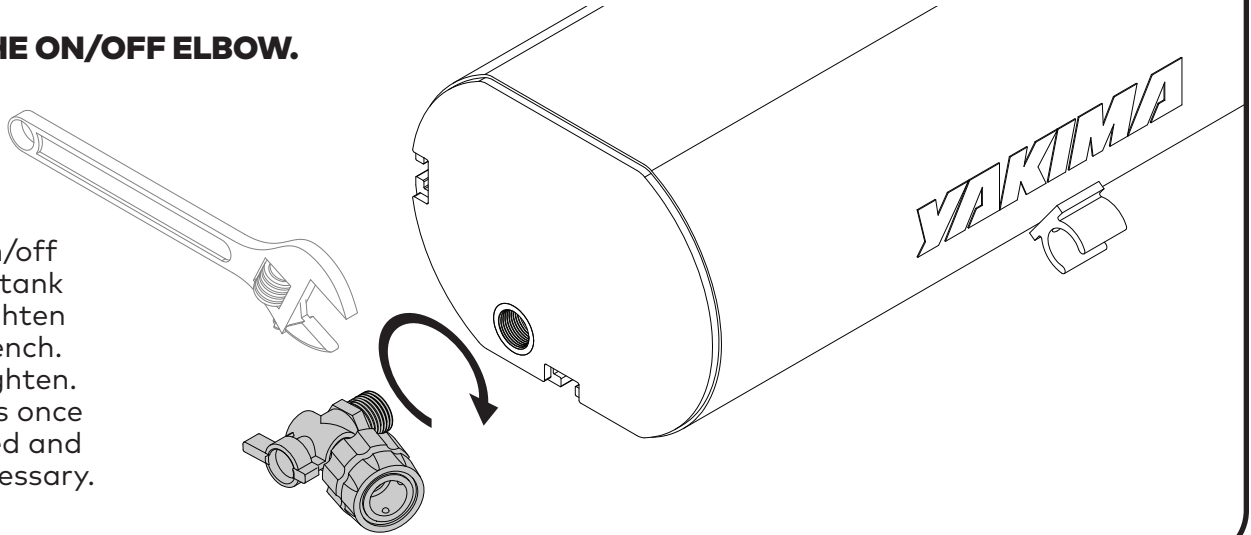
Maintenance: When storing, empty the tank completely. Store with the valve open, the hose, and fill cap off so it dries out. Tighten all screws, mounting hardware, and fittings on a regular basis. Clean the unit with soap and water.

Troubleshooting: If you have a leaking air valve use a schrader valve core tightening tool to tighten the valve. If you have leaks around the on/off valve uninstall the valve, apply thread seal tape, then reinstall the valve according to these instructions. **NOTE:** Periodically check inside of nozzle for hard water deposits and clean accordingly.

ASSEMBLY

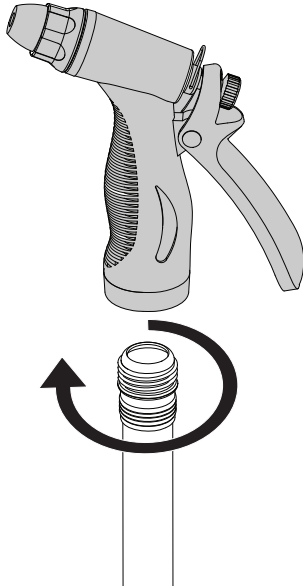
1 INSTALL THE ON/OFF ELBOW.

Install the on/off elbow to the tank and firmly tighten it using a wrench. Do not overtighten. Check for leaks once the tank is filled and retighten if necessary.



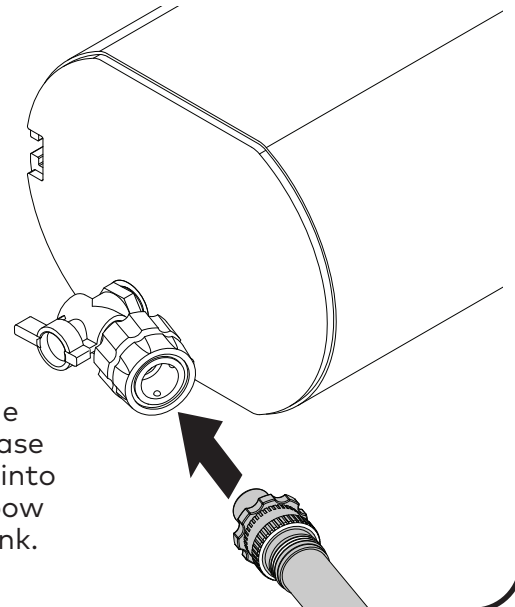
2 INSTALL THE NOZZLE.

Install the nozzle to the other end of the hose and firmly tighten (hand tighten only).



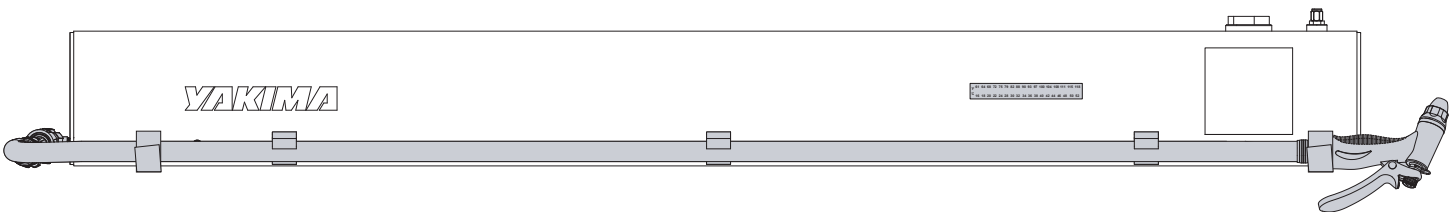
3 ATTACH THE HOSE TO SPIGOT.

Press the quick release connector into on/off elbow on the tank.



4 STOW THE HOSE AND APPLY THE THERMOMETER.

Snap the hose into the clips and use the velcro® straps to secure it in place. Then remove the backing from the adhesive of the thermometer and place the thermometer directly on the tank in the position of your choice.



Always check the thermometer and test the water on your hand to avoid being scalded.

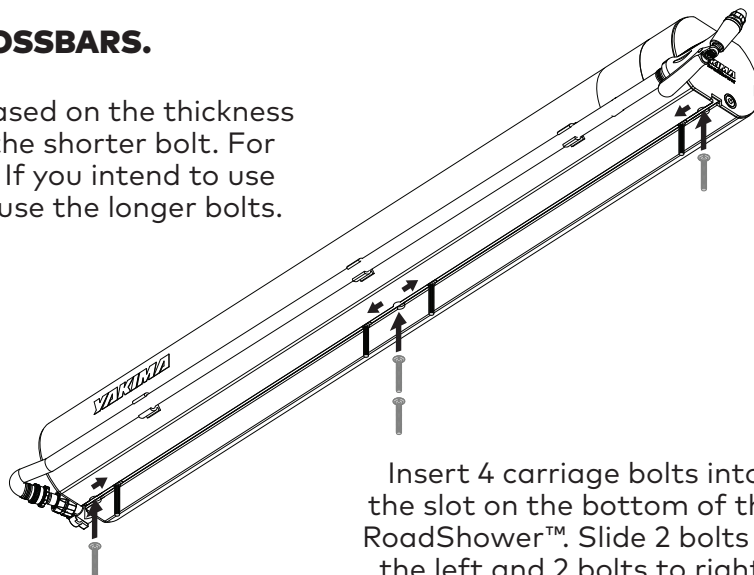
INSTALLATION

1 BOTTOM SLOT INSTALLATION ON CROSSBARS.

Determine which carriage bolt you will need based on the thickness of your crossbars. For thinner crossbars use the shorter bolt. For thicker crossbars use the longer bolts. **NOTE:** If you intend to use the included accessory locks (recommended) use the longer bolts.



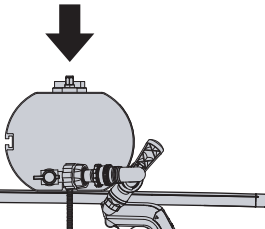
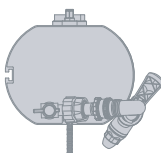
NOTE: Generally, RoadShower™ is installed using the bottom slot. The side slot on the RoadShower is only for custom installations. See page 7 for more information about custom installations.



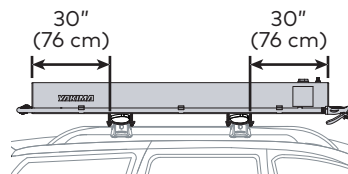
Insert 4 carriage bolts into the slot on the bottom of the RoadShower™. Slide 2 bolts to the left and 2 bolts to right.

2 POSITION THE ROADSHOWER™.

Set the RoadShower™ onto your crossbars inboard of the towers with the bolts straddling your crossbars.



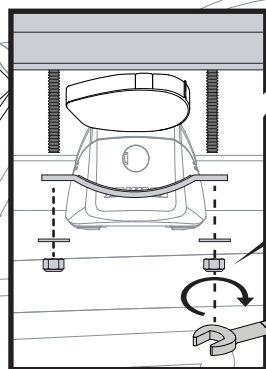
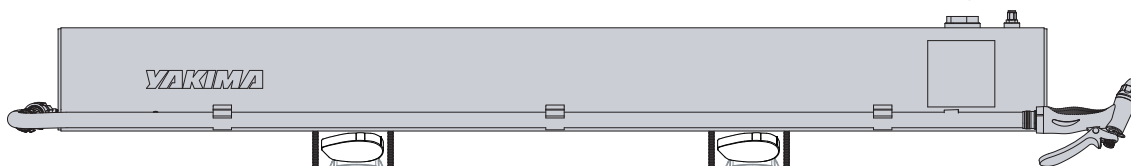
NOTE: The maximum overhang fore or aft of the front and rear crossbar is not to exceed 30" (76 cm).



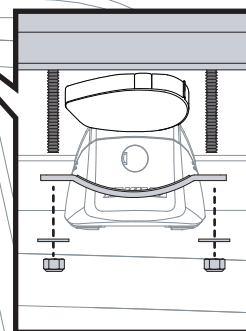
3 INSTALL THE CLAMPS.

Assemble the clamps around the crossbar as shown and use a 1/2" wrench to install the washers and nuts. Tighten completely to 2 Nm. Push and pull at the RoadShower to verify installation.

NOTE: Use of the included accessory locks are recommended. See page 7 for instructions.



2 Nm

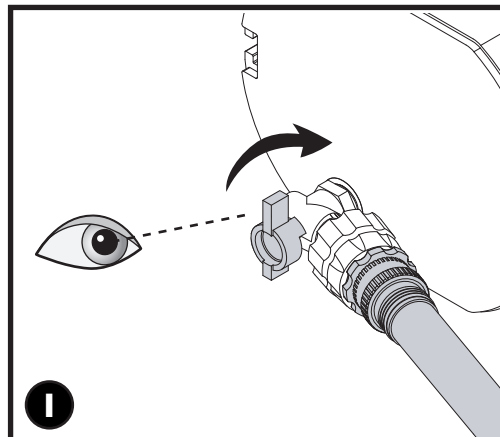
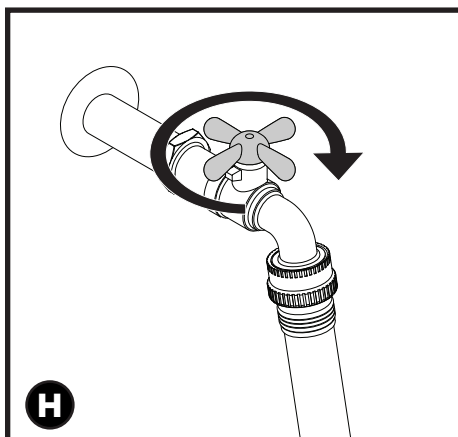
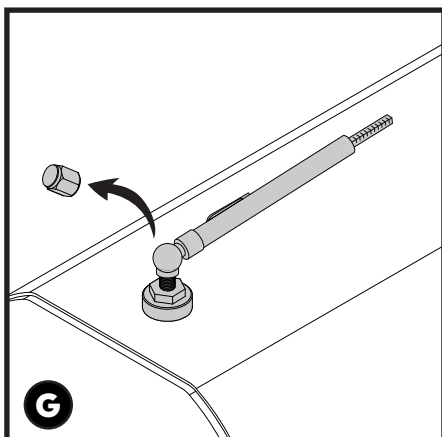
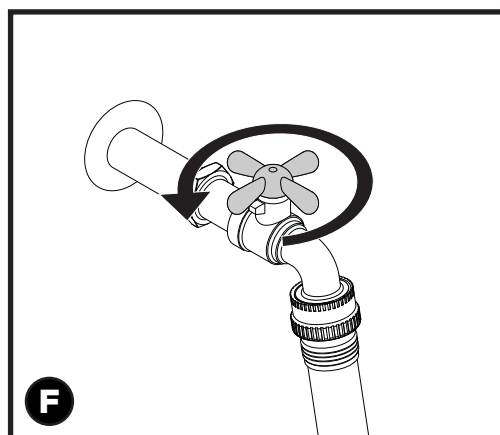
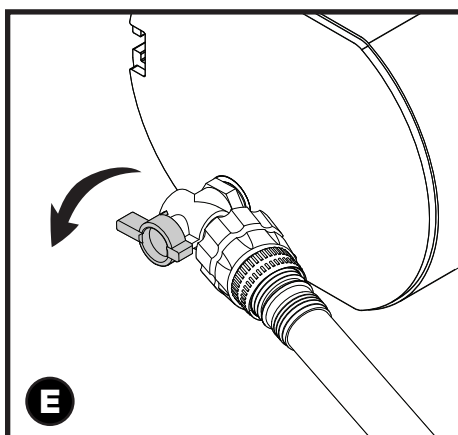
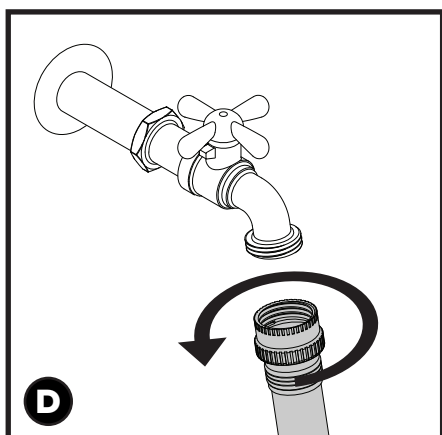
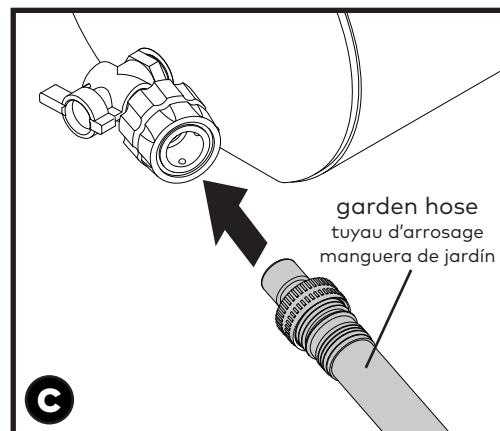
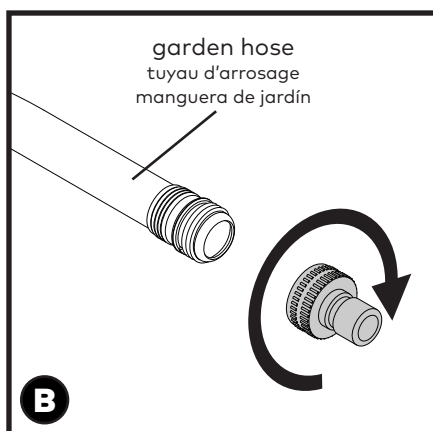
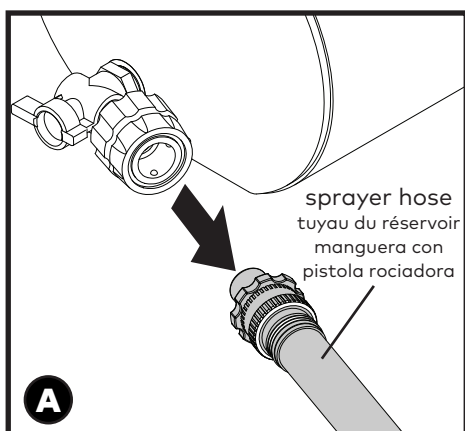


FILLING AND PRESSURIZING THE TANK

1 FILLING AND PRESSURIZING ROADSHOWER™ WITH A GARDEN HOSE.

NOTE: Clean the tank before using RoadShower™ for the first time. See page 2 for instructions to sanitize and clean the tank.

- A. Detach the sprayer hose from the tank by releasing the quick release connector.
- B. Attach the quick release fitting onto your garden hose.
- C. Attach the garden hose to the tank using the quick release connector.
- D. Attach the other end of the garden hose to a water supply.
- E. Open the valve on the tank.
- F. Open the valve on the water supply to begin filling. It will take a few minutes to fill the tank.
- G. Remove the air valve cap and use a tire pressure gauge to check the pressure at the air valve.
- H. When the pressure reaches 50-65 PSI turn off the water supply and replace the air valve cap.
- I. Close the tank valve, remove the garden hose, and reconnect the sprayer hose. **NOTE:** Be sure the valve is fully closed before removing the garden hose!

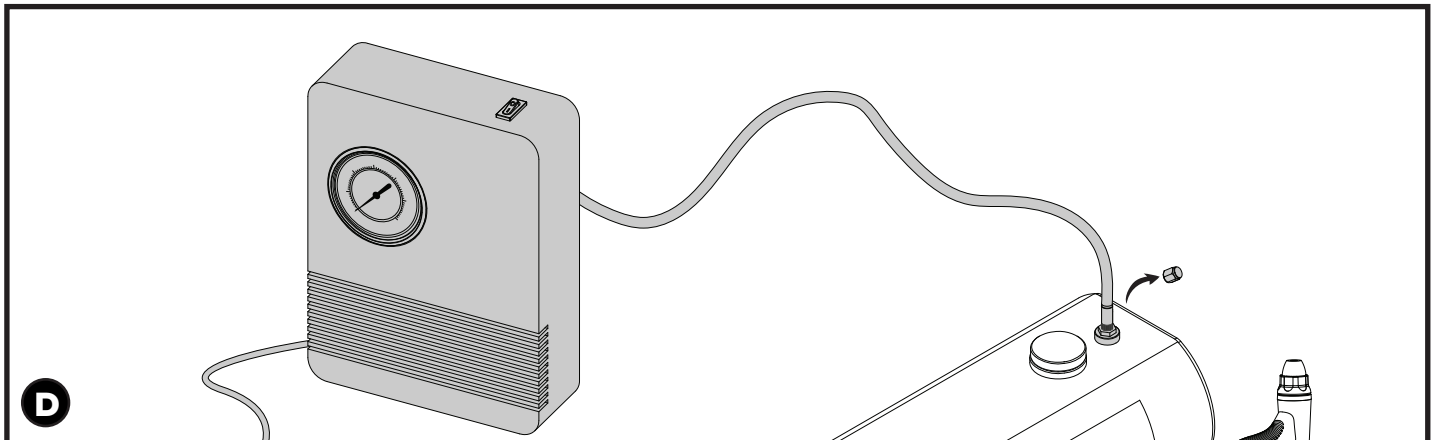
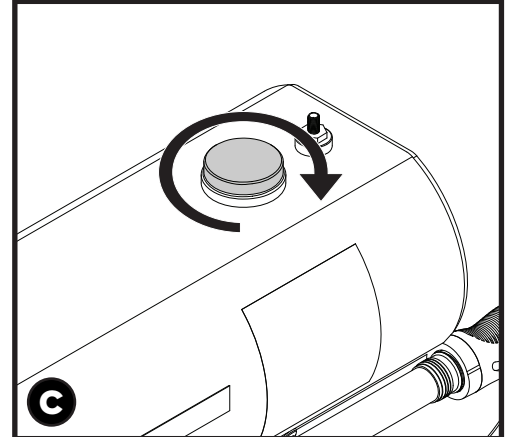
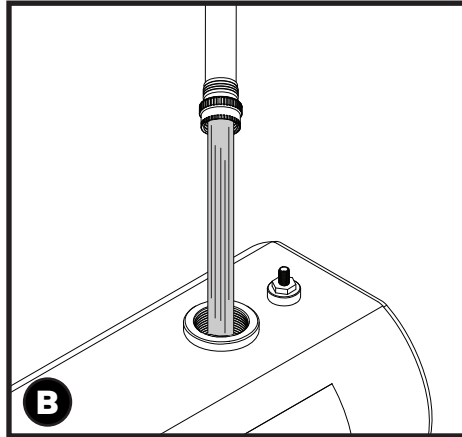
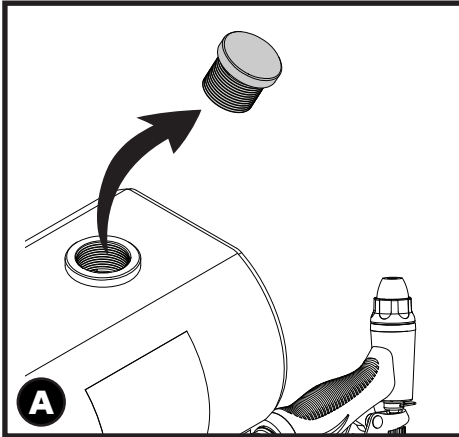


2 FILLING THE TANK AND PRESSURIZING WITH A PUMP.

- A. Remove the fill cap from the tank.
- B. Fill the tank with clean water.
- C. Replace the fill cap.
- D. Remove the air valve cap and connect a pump to the air valve. You may use a 12 volt tire compressor, or other suitable pump. Pressurize the tank to 55-65 PSI then replace the air valve cap.



WARNING: This product releases pressure at a target of 55-65 PSI. If the pressure relief valve on the fill cap is damaged or altered, the RoadShower™ could explode and cause injury or death. Check the pressure while pumping air and never pressurize greater than 65 PSI. If the pressure is not released before it reaches 75 PSI, the fill cap should be replaced.



3 HEATING THE WATER.

The RoadShower™ will heat water on a warm and sunny day. The sun heats the black surface of the tank and the aluminum transfers the heat to the water. The water heats up as long as the tank is receiving sunlight. The water temperature will rise approximately 10-15 degrees per hour depending on the conditions of your environment. If your water temperature starts at 60 degrees, for example, it might be 90+ in about 2-3 hours. In general, the water will be about 20-30 degrees warmer than the ambient temperature on a sunny day.



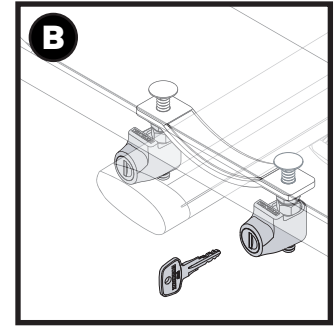
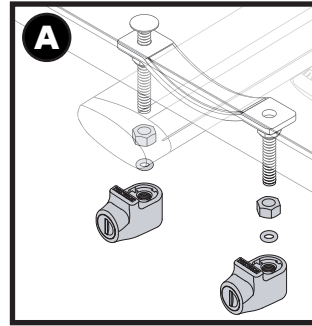
WARNING: Test the water on your hand for about 10 seconds. Remove your hand before the water gets hot enough to scald you. Keep in mind that the water in the tank is likely hotter than the water in the hose. Also, check the thermometer. The highest reading is 118 degrees Fahrenheit, so if there is no reading the water may be too hot. If the water is too hot, you can add some cool water via the fill cap (release pressure first) or wait until it cools off naturally.

OPTIONAL: ACCESSORY LOCK

- A. To install your accessory lock choose either the front of rear crossbar then thread the nuts on the carriage bolts, slide the o-ring onto the carriage bolts, and screw the lock on until it contacts the clamp.
- B. Use a key to lock the accessory lock.

Record Your Key Number:
(located on the set of locking keys)

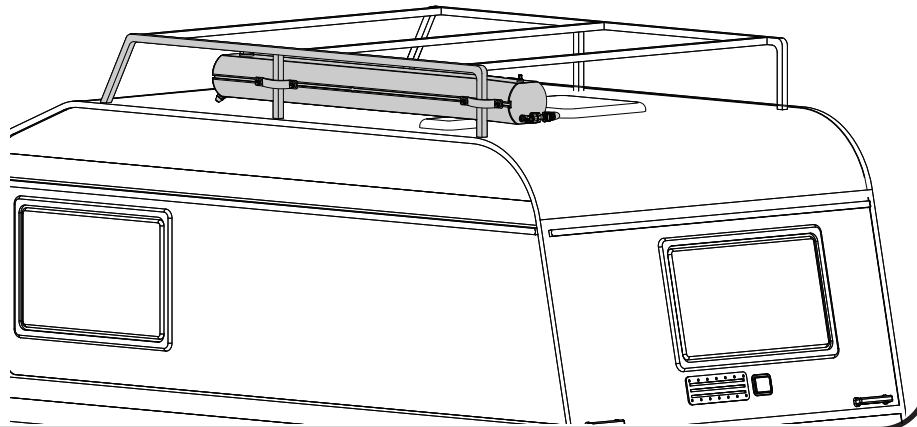
--	--	--	--



CUSTOM INSTALLATIONS



WARNING: The side slot is an option for custom installations on vehicles and racks. It is the sole responsibility of the customer to ensure that their structure can support the RoadShower™ and the weight of the unit when filled with water. Yakima recommends using more than two clamps to ensure safe installation using the side slot.



FRANÇAIS

REMARQUE : dans toutes ces instruction, c'est le RoadShower 7G qui est illustré.

ACCESSOIRES DISPONIBLES

Robinet coudé Pomme de douche longue 76 cm (30 po)
Pomme de douche moyenne 48 cm (19 po)

DISTANCE ENTRE LES BARRES TRANSVERSALES

RoadShower 4G-7G : 61 à 127 cm (24 à 40 po)
RoadShower 10G : 81 à 203 cm (32 à 80 po)

LIMITE DE CHARGE DU PORTE-BAGAGE

RoadShower 4G : porte-bagage pouvant supporter au moins 45 kg (100 lb).
RoadShower 7G/10G : porte-bagage pouvant supporter au moins 75 kg (165 lb).



LIRE ET RESPECTER CES AVERTISSEMENTS : des consignes de sécurité sont imprimées sur le réservoir sous l'orifice de remplissage et la valve de pressurisation. Il est important de les respecter quand on se sert du RoadShower^{MC}.



AVERTISSEMENT : ne pas boire l'eau directement du RoadShower.



AVERTISSEMENT : faire attention en ouvrant l'orifice de remplissage ! Le réservoir pourrait être sous pression, et l'eau pourrait être chaude. Avant d'ouvrir l'orifice de remplissage, ouvrir le robinet du réservoir et actionner le pistolet pour évacuer une partie de la pression.



AVERTISSEMENT : ne pas laisser d'eau dans le RoadShower^{MC} si la température tombe sous le point de congélation car cela pourrait l'endommager. Ne pas verser d'antigel de VR dans le réservoir ! S'assurer de vider le réservoir complètement avant qu'il ne soit soumis au gel.

ESPAÑOL

NOTA: El tanque RoadShower que se muestra a lo largo de esta instrucción es el modelo 7G.

ACCESORIOS DISPONIBLES

Válvula de apertura/cierre Ducha 30" (grande)
Ducha 19" (mediana)

SEPARACIÓN DE LAS BARRAS TRANSVERSALES

RoadShower 4G/7G: 24"-50"
RoadShower 10G: 32"-80"

LÍMITES DE CARGA DE LOS RACKS PARA TECHO

RoadShower 4G: Para racks con un límite de 100 libras, y superior.
RoadShower 7G/10G: Para racks con un límite de 165 libras, y más.



LEA Y RESPETE LAS ADVERTENCIAS: Las advertencias de seguridad fijadas en el tanque, debajo del tapón de llenado y de la válvula de aire, son para recordarle que usted debe respetar esos protocolos de seguridad importantes cuando utiliza un tanque RoadShower™.



ADVERTENCIA: No beba agua de la RoadShower.



ADVERTENCIA: ¡Tenga cuidado al abrir el tapón de llenado! Es posible que el tanque esté presurizado y que el agua esté caliente. Antes de abrir el tapón de llenado, gire la válvula de agua del tanque y utilice el gatillo de la pistola rociadora para liberar algo de presión antes de retirar el tapón.



ADVERTENCIA: No deje agua en el tanque RoadShower™ con temperaturas de congelación ya que podría dañar la unidad. ¡No utilice anticongelante para vehículos recreativos (RV) dentro de la unidad! Asegúrese de que el tanque esté vacío durante los períodos de congelación.

FRANÇAIS



AVERTISSEMENT : ne pas passer dans un lave-auto automatique si le RoadShower^{MC} est en place. Il est obligatoire de retirer le RoadShower du véhicule avant de pénétrer dans un lave-auto automatique sous peine d'endommager le véhicule et le RoadShower.



AVERTISSEMENT : vérifier et resserrer les étriers de montage régulièrement. En outre, toujours les vérifier régulièrement si l'on roule sur route accidentée. Sinon, le réservoir pourrait se détacher lors d'un freinage soudain, d'un virage serré ou d'une collision. Cela pourrait entraîner des dommages au RoadShower^{MC}, au véhicule, à d'autres véhicules, ou des blessures ou même la mort. Le fabricant se dégage de toute responsabilité pour des dommages ou des blessures survenant au cas où le RoadShower se désolidarisait du véhicule.

Stationnement en pente si l'on doit stationner le véhicule en pente, le faire de manière que la sortie du réservoir soit en bas, afin de pouvoir utiliser toute l'eau. Le RoadShower^{MC} offre l'option d'ajouter un deuxième robinet à l'autre extrémité, ce qui permet de déplacer le tuyau à la sortie la plus basse. Il est possible de poser un connecteur rapide au tuyau et au coude pour déplacer le tuyau plus rapidement.

Pistolet : on peut régler le pistolet de manière à obtenir plusieurs types de jets : il suffit de tourner la buse. Si la buse est complètement serrée, l'eau ne coulera pas. On peut aussi retirer le pistolet et ne se servir que du tuyau. Avant de prendre la route, s'assurer de fixer le pistolet en utilisant les colliers et les Velcro[®].

Entretien : avant de l'entreposer, vider le réservoir complètement. Entreposer avec le robinet ouvert et retirer le tuyau et le bouchon de remplissage pour qu'ils sèchent. Resserrer les vis, la quincaillerie de montage et les raccords régulièrement. Nettoyer avec de l'eau et du savon.

Dépannage : si la valve de pressurisation fuit, employer un outil pour valve Schrader pour resserrer le noyau central. S'il y a une fuite autour du robinet, démonter le robinet, poser du ruban pour joints filetés et le remonter selon ces instructions. **REMARQUE :** inspecter régulièrement l'intérieur du pistolet et en retirer les éventuels dépôts calcaires.

ASSEMBLAGE

1 POSER LE ROBINET COUDÉ.

Poser le robinet coudé sur le réservoir et le serrer fermement à l'aide d'une clé. Ne pas trop serrer. S'il fuit une fois le réservoir rempli, le serrer un peu plus.

2 POSER LE PISTOLET.

Visser le pistolet au bout du tuyau. Le serrer fermement, mais seulement à la main.

3 RÉUNIR LE TUYAU AU ROBINET.

Enfoncer le raccord rapide dans le robinet coudé.

4 RANGER LE TUYAU ET COLLER LE THERMOMÈTRE.

Insérer le tuyau dans les colliers et poser les bandes Velcro[®]. Puis retirer l'endos du thermomètre et le coller sur le réservoir à l'endroit voulu.



Pour éviter de se brûler, toujours consulter le thermomètre et tester l'eau sur la main.

ESPAÑOL



ADVERTENCIA: No entre a ningún lavadero automático de vehículos con el tanque RoadShowerTM instalado. Debe desinstalarlo antes de entrar en uno de esos lugares para evitar dañar el vehículo y el tanque RoadShower.



ADVERTENCIA: Revise y apriete periódicamente los soportes de montaje. Además, cuando conduzca por caminos accidentados, deténgase cada tanto para verificar dichos soportes y para apretarlos si es necesario. Si no lo hace, el tanque RoadShowerTM podría desprenderse del vehículo ante una frenada brusca, un viraje abrupto o un accidente de tránsito. Esto podría dañar el tanque RoadShower, su vehículo o el de otros, e incluso provocar lesiones o muertes. No nos hacemos responsables de ningún daño o lesión causados por el desprendimiento del tanque RoadShower del vehículo.

Estacionamiento en una colina: Si estaciona su vehículo en una colina, debe hacerlo con la salida del tanque orientada hacia la pendiente descendente para poder utilizar toda el agua. Cada RoadShowerTM viene con la opción de añadir otra salida en el extremo opuesto. Esto permite desplazar la manguera a la salida del extremo más bajo. Es posible fijar un adaptador de desconexión rápida en la manguera y en la válvula para desplazarla rápidamente.

Pistola rociadora: La pistola rociadora se puede ajustar para diferentes tipos de rociado. Sólo debe girar la boquilla para ajustar el chorro deseado. Si la boquilla está completamente apretada, no saldrá agua. También puede retirar la pistola rociadora y hacer que el agua salga directamente de la manguera. Asegúrese de instalar la pistola rociadora antes de salir de viaje utilizando los clips y los Velcro[®] para la manguera.

Mantenimiento: Para almacenarlo, vacíe el tanque completamente. Para que se seque, almacénelo con la válvula abierta y sin la manguera y el tapón de llenado. Apriete todos los tornillos, piezas de fijación y accesorios de forma regular. Limpie la unidad con agua y jabón.

Solución de problemas: Si detecta una fuga en la válvula de aire, utilice una herramienta Schrader para apretar el núcleo de la válvula. Si la fuga se produce alrededor de la válvula de apertura/cierre, desinstálela, aplique cinta para sellado de roscas y luego reinstale la válvula de acuerdo con estas instrucciones. **NOTA:** Revise periódicamente el interior de la pistola rociadora para detectar depósitos de agua dura y límpiela en consecuencia.

ARMADO

1 INSTALE LA VÁLVULA DE APERTURA/CIERRE.

Instale la válvula de apertura/cierre en el tanque y apriétela firmemente con una llave. No la ajuste demasiado. Verifique que no haya fugas una vez que el tanque esté lleno y, si es necesario, vuelva a apretarla.

2 INSTALE LA PISTOLA ROCIADORA.

Instale la pistola rociadora en el extremo de la manguera y apriétela firmemente (sólo con la mano).

3 CONECTE LA MANGUERA A LA ESPITA.

Introduzca a presión el adaptador de desconexión rápida en la válvula de apertura/cierre del tanque.

4 INTRODUZCA LA MANGUERA EN LOS CLIPS Y FIJE EL TERMÓMETRO.

Introduzca la manguera en los clips y utilice las correas de Velcro[®] para que quede asegurada en su sitio. Luego despegue el protector del adhesivo del termómetro y pegue a este último en el tanque en la posición deseada.



Para evitar quemaduras, verifique siempre la temperatura del termómetro antes de chequear el agua con su mano.

FRANÇAIS

INSTALLATION

1 INSTALLATION SUR BARRES TRANSVERSALES PAR LA RAINURE INFÉRIEURE.

Déterminer quels boulons à tête bombée il faudra employer selon l'épaisseur des barres transversales : les courts si les barres sont minces et les longs si elles sont épaisses. **REMARQUE** : si l'on installe les serrures pour accessoire comprises (recommandé), utiliser les boulons longs.



REMARQUE : habituellement, le réservoir RoadShower^{MC} s'installe par la rainure inférieure. La rainure latérale est réservée aux installations spéciales (à ce sujet, voir la page 7).

Insérer quatre boulons à tête bombée dans la rainure inférieure du réservoir, deux à gauche et deux à droite.

2 POSITIONNER LE RÉSERVOIR ROADSHOWER^{MC}.

Déposer le réservoir sur les barres transversales, avec les boulons de part et d'autre des barres.

REMARQUE : l'avant et l'arrière du réservoir ne doivent pas dépasser au-delà des barres de plus de 76 cm (30 po).

3 POSER LES ÉTRIERS.

Poser les étriers sous les barres transversales tel qu'illustré et mettre en place les rondelles et les écrous. À l'aide d'une clé de 13 mm (1/2 po), les serrer complètement à 2 Nm. Pousser et tirer sur le réservoir pour vérifier la solidité du montage. **REMARQUE** : il est recommandé d'employer les serrures pour accessoire comprises (voir page 7).

REPLISSAGE ET PRESSURISATION DU RÉSERVOIR

1 REMPLISSAGE ET PRESSURISATION AVEC UN TUYAU D'ARROSAGE.

REMARQUE : laver le réservoir RoadShower^{MC} avant de l'utiliser pour la première fois. Voir le paragraphe Nettoyage et désinfection en page 2.

- Retirer le tuyau du réservoir en dégageant le raccord rapide.
- Poser le raccord rapide sur le tuyau d'arrosage.
- Brancher le tuyau d'arrosage au réservoir grâce au raccord rapide.
- Raccorder l'autre bout du tuyau d'arrosage à un robinet d'alimentation.
- Ouvrir le robinet du réservoir.
- Ouvrir le robinet d'alimentation pour commencer à remplir le réservoir. Il faudra quelques minutes pour le remplir.
- Retirer le capuchon de la valve d'air et mesurer la pression à l'aide d'un manomètre à pneu.
- Quand la pression atteint 3,5 à 4,5 bars (50 à 65 lb/po²), fermer le robinet d'alimentation et remettre le capuchon en place.
- Fermer le robinet du réservoir, retirer le tuyau d'arrosage et rebrancher le tuyau du réservoir. **REMARQUE** : vérifier que le robinet du réservoir est bien fermé avant de retirer le tuyau d'arrosage !

2 REMPLISSAGE ET PRESSURISATION AVEC UNE POMPE.

- Retirer le bouchon de remplissage du réservoir.
- Remplir le réservoir d'eau propre.
- Remettre le bouchon du réservoir en place.
- Retirer le capuchon de la valve d'air et brancher un compresseur sur la valve. On peut employer un compresseur 12 V pour pneus ou toute autre pompe qui convient. Pressuriser le réservoir à 4,5 bars (65 lb/po²), puis remettre le capuchon en place sur la valve.



AVERTISSEMENT : la soupape de surpression intégrée dans le bouchon de remplissage de ce produit est prévue s'ouvrir entre 3,8 et 4,5 bars (55 à 65 lb/po²). Si la soupape de surpression est endommagée ou modifiée, le réservoir RoadShower^{MC} pourrait exploser et provoquer des blessures ou la mort. Vérifier la pression pendant la pressurisation et ne jamais dépasser 4,5 bars (65 lb/po²). Si la soupape de surpression ne s'ouvre pas avant que la pression n'atteigne 5,2 bars (75 lb/po²), il faut remplacer le bouchon de remplissage.

ESPAÑOL

INSTALACIÓN

1 INTRODUZCA LOS TORNILLOS EN LA RANURA INFERIOR DEL TANQUE.

Determine qué tornillo de cabeza redonda necesitará, en base al espesor de sus barras transversales. Para las más delgadas, utilice el tornillo más corto. Para las más gruesas, emplee los más largos. **NOTA**: Si tiene la intención de utilizar las cerraduras accesorias incluidas (recomendado), use los tornillos más largos.



NOTA: En general, el tanque RoadShowerTM se instala utilizando la ranura inferior. La ranura lateral sólo es para otras formas de instalación por parte del usuario. Consulte la página 7 para obtener más información sobre esas instalaciones.

Introduzca 4 tornillos de cabeza redonda en la ranura inferior del tanque RoadShowerTM. Deslice 2 tornillos en el lado izquierdo y 2 en el derecho.

2 COLOQUE EL TANQUE SOBRE LAS BARRAS.

Coloque el tanque RoadShowerTM sobre las barras transversales con los tornillos de cada lado.

NOTA: La parte del tanque que sobresale por delante y por detrás de las barras transversales delantera y trasera, respectivamente, no debe exceder 30", como máximo.

3 INSTALE LAS ABRAZADERAS.

Coloque las abrazaderas alrededor de las barras transversales, como se muestra, e instale las arandelas y tuercas. Utilice una llave de 1/2" para apretar las tuercas completamente a 2 Nm. Empuje y tire del tanque RoadShower para probar la instalación. **NOTA**: Se recomienda el uso de las cerraduras accesorias provistas. Consulte la página 7 para obtener más información.

LLENADO Y PRESURIZADO DEL TANQUE

1 LLENADO Y PRESURIZADO DEL TANQUE CON UNA MANGUERA DE JARDÍN.

NOTA: Limpie el tanque RoadShowerTM antes de usarlo por primera vez. Consulte la página 2 para acceder a las instrucciones relativas a su desinfección y limpieza.

- Libere el adaptador de desconexión rápida para separar la manguera con pistola rociadora del tanque.
- Conecte el adaptador de desconexión rápida (manguera) a la manguera de jardín.
- Conecte la manguera de jardín al tanque utilizando el adaptador de desconexión rápida.
- Conecte el otro extremo de la manguera de jardín a una canilla de agua.
- Abra la válvula del tanque.
- Abra la canilla para comenzar a llenar el tanque. Tardará unos minutos hasta llenarse.
- Retire el tapón de la válvula de aire y utilice un medidor de presión de neumáticos para comprobar la presión en dicha válvula.
- Cuando la presión alcance 50-65 PSI, cierre la canilla y vuelva a colocar la tapa de la válvula de aire.
- Cierre la válvula del tanque, retire la manguera de jardín y vuelva a conectar la manguera con pistola rociadora. **NOTA**: ¡Asegúrese que la válvula está completamente cerrada antes de retirar la manguera de jardín!

FRANÇAIS

3 CHAUFFAGE DE L'EAU.

Par temps chaud et ensoleillé, le réservoir RoadShower^{MC} chauffe l'eau. Le soleil réchauffe la surface noire du réservoir et l'aluminium transfère la chaleur à l'eau. L'eau se réchauffe tant que le réservoir est au soleil. La température de l'eau montera d'environ 5 à 8 °C par heure, selon les conditions environnantes. Si au départ l'eau était à 15 °C par exemple, elle pourrait dépasser les 32 °C au bout de deux ou trois heures. En général, par une journée ensoleillée, l'eau sera de 10 à 15 °C plus chaude que l'air ambiant.

AVERTISSEMENT : tester la température de l'eau sur la main pendant 10 secondes environ. Retirer la main avant que l'eau ne devienne brûlante. Se souvenir que l'eau dans le réservoir est probablement plus chaude que l'eau dans le tuyau. Aussi, consulter le thermomètre : sa lecture s'arrête à 48 °C (118 °F). Donc s'il n'affiche rien, l'eau est peut-être trop chaude. Dans ce cas, on peut ajouter de l'eau fraîche par le bouchon de remplissage (libérer la pression d'abord !) ou attendre qu'elle rafraîchisse d'elle-même.

FACULTATIF : SERRURES POUR ACCESSOIRES

- A. On peut poser les serrures sur la barre avant ou la barre arrière. Visser l'écrou sur le boulon à tête bombée, enfiler le joint torique sur le boulon et visser la serrure sur le boulon jusqu'à ce que son boîtier touche le collier.
- B. Verrouiller la serrure avec sa clé.

Noter le numéro de la clé : (il se trouve sur les clés de verrouillage)

INSTALLATIONS SPÉCIALES

AVERTISSEMENT : la rainure latérale est destinée à des installations spéciales sur des véhicules et des porte-bagages. Il est entièrement de la responsabilité du client de s'assurer que la structure peut soutenir le réservoir RoadShower^{MC} et le poids du produit une fois rempli d'eau. Si l'on utilise la rainure latérale pour le montage, Yakima recommande d'employer plus de deux étriers pour garantir la sécurité de l'installation.

ESPAÑOL

2 LLENADO Y PRESURIZADO DEL TANQUE CON UNA BOMBA.

- A. Retire el tapón de llenado del tanque.
B. Llene el tanque con agua limpia.
C. Vuelva a colocar el tapón de llenado.
D. Retire la tapa de la válvula de aire y conecte una bomba a dicha válvula. Puede utilizar un compresor de 12 voltios para inflar neumáticos u otra bomba adecuada. Presurice el tanque a 65 PSI y luego vuelva a colocar la tapa de la válvula de aire.



ADVERTENCIA: El intervalo de despresurización de este producto es de 55 a 65 PSI. Si la válvula de alivio de presión del tapón de llenado se daña o altera, el tanque RoadShowerTM podría explotar y causar lesiones o muertes. Revise la presión mientras bombea aire y nunca exceda 65 PSI. Si la despresurización no se produce antes de alcanzar 75 PSI, el tapón de llenado se debe reemplazar.

3 CALENTAMIENTO DEL AGUA.

El tanque RoadShowerTM puede calentar agua los días cálidos y soleados. El sol calienta la superficie negra del tanque y el aluminio transfiere el calor al agua. El agua se calienta mientras el tanque recibe luz solar. La temperatura del agua aumenta a razón de 10 a 15 grados Fahrenheit por hora, aproximadamente, dependiendo de las condiciones climáticas. Por ejemplo, si la temperatura inicial del agua es 60 grados Fahrenheit, podría alcanzar más de 90 en unas 2-3 horas. En general, el agua estará unos 20-30 grados Fahrenheit más caliente que la temperatura ambiente en un día soleado.

ADVERTENCIA: Verifique la temperatura del agua en su mano durante unos 10 segundos. Retírela antes de que el agua se caliente demasiado como para quemarse. Tenga en cuenta que el agua del tanque puede estar más caliente que la de la manguera. Además, verifique el termómetro. La lectura más alta es de 118 grados Fahrenheit, por lo tanto, si no aparece ninguna lectura el agua puede estar demasiado caliente. En ese caso, puede añadir agua fría a través del tapón de llenado (libere la presión primero) o esperar hasta que se enfríe de forma natural.

OPCIONAL: CERRADURA ACCESORIA

- A. Para instalar la cerradura accesoria, elija la barra transversal delantera o trasera, luego enrosque las tuercas en los tornillos de cabeza redonda, deslice la junta tórica en dichos tornillos y enrosque la cerradura hasta que haga contacto con la abrazadera.
- B. Utilice una llave para trabar la cerradura accesoria.

Anote el número de su llave: (grabado en el juego de llaves)

OTRAS FORMAS DE INSTALACIÓN

ADVERTENCIA: La ranura lateral es una opción para otras formas de instalación por parte del usuario sobre vehículos y racks. Es responsabilidad exclusiva del cliente asegurarse de que su estructura pueda soportar el peso del tanque RoadShowerTM y del agua cuando esté lleno. Cuando se utiliza la ranura lateral, Yakima recomienda emplear más de dos abrazaderas para lograr una instalación segura.

IMPORTANT WARNINGS

Rack Installation

Inadequately secured loads and incorrectly mounted roof racks and accessory racks can come loose during travel and cause serious accidents! Therefore, installation, handling and use must be carried out in accordance with product and vehicle instructions.

In addition to these instructions, review the mounting instructions for the roof rack and the operating instructions of the vehicle.

These instructions should be kept together with the vehicle's operating instructions and carried in the vehicle when in use and en route.

For your own safety, you should only use roof racks that are authorized for use with your vehicle.

For roof racks that do not specify the distance between the front and rear crossbars, the distance shall be at least 700 mm or as large as possible. Please note that changes (e.g. additional drill holes) to the accessory rack's attachment system are not permissible.

Check attachment hardware and load for tight fit and function:

- Before the start of any journey.
- After driving a short distance following rack or load install.
- At regular intervals on longer journeys.
- More frequently on rough terrain.
- After interruption of a journey during which the vehicle was left unsupervised (check for damage due to outside intervention).

Rack Loading

Do not exceed the maximum load specified for the roof rack, accessory rack or the maximum load recommended by the vehicle manufacturer.

Max Roof Load = weight of roof rack + weight of accessory racks + weight of load.

Load shall be uniformly distributed with the lowest possible center of gravity.

Load should not substantially extend beyond the loading surface of the roof rack.

Vehicle Driving and Regulations

The speed driven must be suited to the load transported and to official speed limits. In the absence of any speed limits, we recommend a maximum speed of 80 mph (130 km/h).

When transporting any load, the speed of the vehicle must take into account all conditions such as the state of the road, the surface of the road, traffic conditions, wind, etc. Vehicle handling, cornering, braking and sensitivity to side winds will change with the addition of roof top loads.

If this product is off-road certified, it is designed and intended to be used on forest service roads, access roads or other non-technical terrains at moderate speeds. It is not to be used while rock-crawling, jumping, bogging, or other technical off-road terrains. When using off-road certified products with non-off-road certified products, always follow the warnings and restrictions stated in the non-off-road certified product instructions.

Maintenance

The accessory rack should be carefully cleaned and maintained, particularly during the winter months. Use only a solution of water and standard car wash liquid without any alcohol, bleach or ammonium additives.

For reasons of fuel economy and the safety of other road users, the accessory rack and roof rack should be removed when not in use.

Periodically inspect accessory rack for damage. Replace lost, damaged or worn parts. Use only original spare parts obtained from a stocking specialist, dealer or manufacturer.

Any changes made to the roof racks and accessory racks as well as the use of spare parts or accessories other than those supplied by the manufacturer will lead to the lapsing of the manufacturer's warranty and liability for any material damage or accidents. You should observe these instructions to the letter and only use the original parts supplied.

In order to replace any lost or defective keys, note the lock and key numbers below and register them at www.yakima.com.

Record Your Key Number:

(located on the set of locking keys)

--	--	--	--	--

AVERTISSEMENTS IMPORTANTS

Pose du porte-bagage

Une charge mal arrimée, un porte-bagage de toit, ou encore un de ses accessoires, qui seraient mal installés pourraient se libérer en cours de trajet et provoquer un grave accident ! C'est pourquoi la pose, la manutention et l'utilisation de ce produit doivent être conformes aux instructions visant le produit et le véhicule.

En plus d'observer les présentes instructions, vérifier les instructions visant la pose du porte-bagage et les instructions visant le véhicule.

Les présentes instructions devraient être jointes au manuel d'utilisation du véhicule et conservées à bord lors du déplacement.

Par sécurité, on ne devrait utiliser que des porte-bagages qui sont approuvés pour le véhicule.

Dans le cas des porte-bagages dont la distance entre les barres transversales avant et arrière n'est pas spécifiée, cette distance doit être la plus grande possible, mais d'au moins 700 mm. Prière de noter qu'il est interdit d'apporter des modifications au système de montage de l'accessoire (en perçant des trous supplémentaires, par exemple).

Vérifier la solidité des dispositifs de fixation et l'arrimage de la charge :

- avant de prendre la route ;
- peu de temps après le départ si l'on a posé le porte-bagage ou si on l'a chargé ;
- à intervalles réguliers sur les longs trajets ;
- plus fréquemment sur routes cahoteuses ;
- après tout arrêt durant lequel le véhicule a été laissé sans surveillance (confirmer l'absence de dommages provoqués par des tiers).

Chargement du porte-bagage

Ne pas dépasser la charge maximale spécifiée pour le porte-bagage, l'accessoire de transport ou la charge maximale recommandée par le constructeur du véhicule.

Charge maximale sur le toit = poids du porte-bagage + poids de l'accessoire de transport + poids de la charge.

La charge doit être répartie de manière uniforme et son centre de gravité doit être le plus bas possible.

La charge ne doit pas dépasser significativement de la surface de charge du porte-bagage.

Conduite du véhicule et réglementation

La vitesse à laquelle on roule doit tenir compte de la charge transportée et des limitations de vitesse. En l'absence de limitation de vitesse, nous recommandons de ne pas dépasser 130 km/h.

Quand on transporte n'importe quelle charge, la vitesse à laquelle on roule doit aussi tenir compte des conditions ambiantes comme l'état de la route, la surface de la route, les conditions de la circulation, le vent, etc. Le comportement du véhicule, sa tenue en virage, son freinage et sa sensibilité aux vents latéraux seront modifiés par l'addition de charges sur le toit.

Si ce produit est approuvé pour la conduite hors-route, il est destiné à servir sur des chemins forestiers, des routes d'accès et d'autres terrains peu accidentés à vitesse modérée. On ne doit pas l'utiliser si le véhicule sert à franchir de gros rochers, à sauter, à rouler dans la boue profonde ou à circuler sur des terrains très accidentés. Quand on se sert de produits approuvés pour la conduite hors-route en conjonction avec d'autres qui ne le sont pas, il faut toujours respecter les avertissements et les limitations stipulés dans les instructions des produits qui ne sont pas approuvés pour la conduite hors-route.

Entretien

L'accessoire de transport doit être nettoyé et entretenu avec soin, particulièrement durant l'hiver. Pour le nettoyage, n'employer que du savon liquide normal pour automobile et de l'eau, sans ajouter d'alcool, d'eau de Javel ou d'ammonium.

Pour économiser du carburant et par sécurité pour les autres usagers de la route, il est recommandé d'enlever l'accessoire de transport et le porte-bagage quand ils ne servent pas.

Inspecter l'accessoire de transport régulièrement. Remplacer les pièces perdues, endommagées ou usées. N'employer que des pièces d'origine, que l'on peut se procurer auprès d'un détaillant ou du fabricant.

Toute modification apportée au porte-bagage ou à l'accessoire de transport, ainsi que l'emploi de pièces ou d'accessoires autres que ceux fournis par le fabricant, annulerait la garantie et la responsabilité du fabricant en cas de dommages matériels ou d'accident. L'utilisateur doit donc respecter les présentes instructions à la lettre et n'employer que les pièces d'origine fournies.

Afin de pouvoir remplacer des clés perdues ou défectueuses, prendre note du numéro de la serrure et des clés ci-dessous et les enregistrer à www.yakima.com.

Anote el número de su llave:

(grabado en las llaves de bloqueo)

--	--	--	--	--

ADVERTENCIAS IMPORTANTES

Instalación del portaequipaje

¡Si las cargas no están aseguradas de manera adecuada y si los portaequipajes para techo y los accesorios de transporte están montados incorrectamente, se pueden aflojar durante un viaje y causar accidentes serios! Por lo tanto, la instalación, manipulación y uso se deben realizar respetando las instrucciones del producto y del vehículo.

Además de estas instrucciones, lea las instrucciones de montaje del portaequipaje para techo y las instrucciones de operación del vehículo.

Estas instrucciones se deben guardar junto con las instrucciones de operación del vehículo y llevar dentro del coche cuando este producto está instalado.

Para su propia seguridad, usted debe instalar solamente portaequipajes para techo aprobados para su vehículo.

Para los portaequipajes de techo que no especifican la distancia entre las barras transversales delantera y trasera, la separación debe ser de por lo menos 700 mm, o lo más grande que sea posible. Por favor tenga en cuenta que no está permitido realizar ningún cambio en el sistema de fijación de los portaequipajes (p. ej.: agujeros adicionales).

Verifique los accesorios de fijación y la carga para asegurarse de que estén bien ajustados y en buenas condiciones:

- Antes de salir de viaje.
- Una vez recorrida una corta distancia después de instalar el portaequipaje o la carga.
- A intervalos regulares durante los viajes más largos.
- Con más frecuencia en terrenos irregulares.
- Después de cada parada durante un viaje, en la que el vehículo quedó sin vigilancia (comprobación de daños debido a la posible acción de terceros).

Carga del portaequipaje

No exceda la carga máxima que corresponde al portaequipaje para techo, los accesorios de transporte o la carga máxima recomendada por el fabricante del vehículo.

Carga máxima del techo = peso del portaequipaje para techo + peso de los accesorios de transporte + peso de la carga.

La carga debe estar uniformemente distribuida con el centro de gravedad lo más bajo posible.

La carga no debe sobrepasar sustancialmente la superficie de carga del portaequipaje para techo.

Manejo del vehículo y reglamentaciones

Se debe conducir a una velocidad que tenga en cuenta la carga transportada y que respete los límites de velocidad reglamentarios. En caso de que el límite de velocidad no esté indicado, recomendamos no superar los 130 km/h.

Cuando se transportan cargas sobre el techo, se debe circular a una velocidad que tenga en cuenta todas las condiciones circundantes, como el estado de la ruta, la superficie del camino, las condiciones del tráfico, el viento, etc. El manejo del vehículo, así como el frenado, agarre en las curvas y la influencia de los vientos de costado, cambian cuando se adicionan cargas sobre el techo. Cuando se transporta todo tipo de carga, se debe circular a una velocidad que tenga en cuenta todas las condiciones circundantes, como el estado de la ruta, la superficie del camino, las condiciones del tráfico, el viento, etc. El manejo del vehículo, así como el frenado, agarre en las curvas y la influencia de los vientos de costado, cambian cuando se adicionan cargas sobre el techo.

Si este producto está certificado para usar fuera de la carretera, significa que está diseñado y adaptado para emplearse en caminos de servicio forestales, rutas de acceso u otros terrenos poco accidentados a velocidad moderada. No se debe utilizar si el vehículo se emplea para trepar entre rocas, saltar, circular en pantanos o en otros terrenos muy accidentados. Cuando se utilizan productos certificados para usar fuera de la carretera conjuntamente con otros que no lo son, respete siempre las advertencias y restricciones establecidas en las instrucciones de los productos que no están certificados para usar fuera de la carretera.

Mantenimiento

Los accesorios de transporte se deben limpiar con cuidado y mantenerlos de manera adecuada, especialmente durante los meses de invierno. Para esto, utilice solamente una solución de agua y líquido lavacoche estándar, sin ningún añadido de alcohol, blanqueador o amoníaco.

Por razones de economía de combustible y de seguridad para otros usuarios de la carretera, el portaequipaje para techo y los accesorios de transporte se deben desinstalar cuando no se utilizan.

Verifique periódicamente los accesorios de transporte por si están dañados. Reemplace las piezas perdidas, rotas o gastadas. Utilice solamente repuestos de fábrica provenientes de un especialista, distribuidor o fabricante.

La modificación de los portaequipajes para techo y de los accesorios de transporte, así como el uso de otras piezas de repuesto o accesorios diferentes de los provistos por el fabricante, harán caducar la garantía y la responsabilidad del fabricante por daños materiales o accidentes. Usted debe respetar al pie de la letra estas instrucciones de uso y utilizar solamente las piezas de origen provistas.

Para reemplazar una llave perdida o defectuosa, anote más abajo los números de la cerradura y de la llave y regístrelos en www.yakima.com.

Anote el número de su llave:

(grabado en las llaves de bloqueo)

--	--	--	--	--

YAKIMA

www.yakima.com

YAKIMA PRODUCTS, INC.

4101 KRUSE WAY
LAKE OSWEGO, OR

97035-2541

USA

888.925.4621

yakima.com/support

YAKIMA AUSTRALIA PTY. LTD

17 Hinkler Court

Brendale

QLD 4500

Australia

1800-143-548