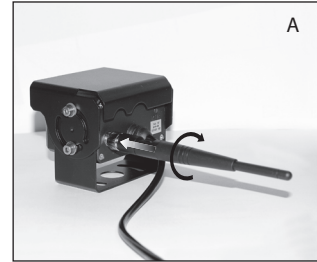




I T5 TELECAMERA CMOS WIRELESS A COLORI



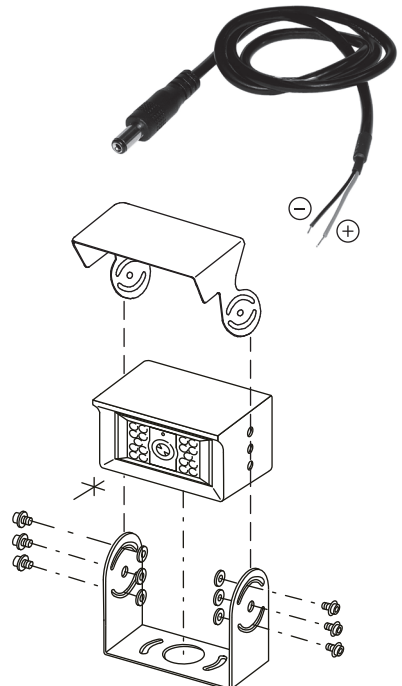
ATTENZIONE

- Installare la videocamera in una posizione sicura e stabile
- Non installare la videocamera sul paraurti posteriore o più in basso così da evitare di creare angoli ciechi.
- Evitare di installare la videocamera in posizioni dove la lente può sporcarsi facilmente con fango, polvere, fumi di scarico, ecc...
- Assicurarsi di sigillare i fori fatti per installare la telecamere così da impedire il passaggio dell'acqua.

Temperatura di funzionamento -20°C / 70° C - 90% umidità massimo
Temperatura di conservazione -30°C / 80° C - 90% umidità massimo

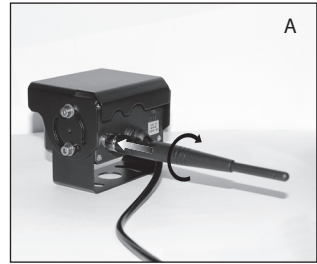
INSTALLAZIONE

- 1 Installare la staffa di fissaggio nella posizione desiderata
- 2 Montare la videocamera e fissarla con le apposite viti. Prima di stringerle regolare l'angolazione della videocamera.
- 3 Una volta orientata la videocamera, regolare la visiera parasole e fissarla stringendo le viti.
- 4 Avvitare l'antenna sul retro della videocamera e puntarla verso l'alto (A-B).
- 5 Collegare la videocamera al sistema elettrico del veicolo.
- 6 Attivare la funzione ricerca sul monitor e premere il pulsante PAIR sul retro della telecamera per accoppiare i 2 dispositivi.
- 7 Per una connessione sicura e per una protezione maggiore si consiglia di non lasciare il cavo al di fuori del veicolo.
- 8 Questo dispositivo attiva gli infrarossi in situazioni con poca luce. Con il diminuire della luce gli infrarossi si attivano rendendo le immagini più chiare anche di notte.





EN T5 CMOS COLOUR WIRELESS VIDEO CAMERA



WARNING

- Install the camera on a safe and stable surface
- Avoid installing the camera on the rear bumper or in a lower position, so that there won't be any blind spots.
- Avoid installing the camera in places where the lens can easily get dirty from mud, exhaust gases, etc...
- Be sure to seal the holes made during the installation of the camera to avoid water to flow inside.

Operating temperature -20°C / 70° C - 90% humidity max
Storage temperature -30°C / 80° C - 90% humidity max

INSTALLATION

- 1 Install the fixing bracket on the selected location.
- 2 Mount the video camera and fix it with the included fasteners. Before tightening, adjust the camera angle.
- 3 Once the camera angle is set, adjust the sun visor and tighten the screws.
- 4 Install the antenna at the back of the camera and face it upwards.
- 5 Connect the camera to the electrical system of the vehicle.
- 6 Activate the pairing mode on the display and press the PAIR button at the back of the camera to connect the two devices
- 7 For a safe connection it is recommended not to leave the cable outside the vehicle.
- 8 This devices uses infra red during night time. As it gets darker, the IR will make images more clear.

