

Art. **N30323**

RENAULT TRAFIC

06/14→

OPEL VIVARO

01/14→02/19

FIAT TALENTO

05/16→

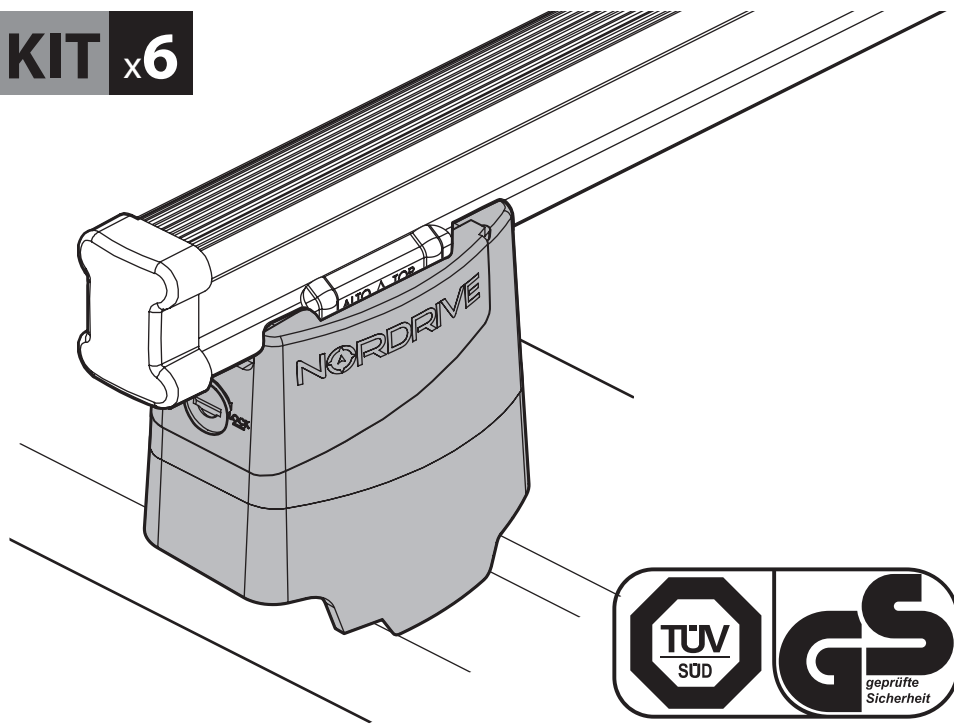
NISSAN NV300

07/16→

NISSAN PRIMASTAR

03/22→

KIT x6



L1H1



L1H2



L2H1



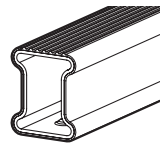
L2H2



- ISTRUZIONI DI MONTAGGIO
- FITTING INSTRUCTIONS
- MONTAGEANLEITUNG
- INSTRUCTIONS DE MONTAGE
- ISTRUCCIONES DE MONTAJE
- INSTRUÇÕES DE MONTAGEM
- MONTAGE-INSTRUCTIES
- MONTERINGSANVISNING
- ASENNUSOHJE
- PAIGALDUSJUHEND
- STIPRINĀŠANAS INSTRUKCIJA
- PRITVIRTINIMO INSTRUKCIJOS
- INSTRUKCJA MONTAŻU
- Инструкции по установке
- NÁVOD NA MONTÁŽ
- NÁVOD NA MONTÁŽ
- NAVODILA ZA PRITRJEVANJE
- UPUTA ZA SASTAVLJANJE
- A FELSZERELÉS MÓDJA
- Οδηγίες συναρμολόγησης
- MONTAJ TALIMATLARLARI
- ИНСТРУКЦИИ ЗА МОНТАЖ
- UPUTSTVA ZA MONTAŽU

- ADATTO PER
- SUITABLE FOR
- INDIQUÉ POUR
- GEEIGNET FÜR
- ADECUADA PARA

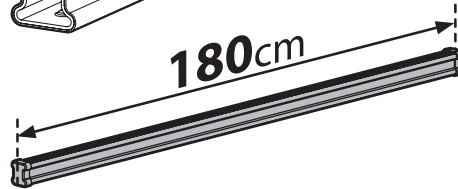
**NORDRIVE
KARGO SERIES**



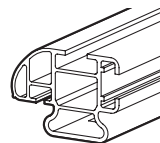
Kargo
ACCIAIO
Steel

- BARRE KARGO
- KARGO BARS
- BARRES KARGO
- DACH-LASTENTRÄGER KARGO
- BARRES KARGO

180cm



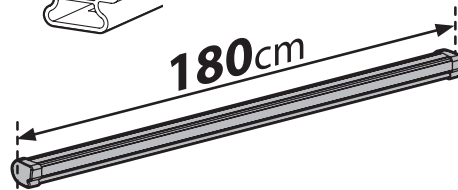
Art. **N10015** x3



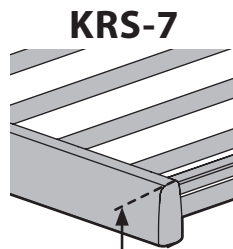
Kargo-Plus
ALLUMINIO
Aluminium

- BARRE KARGO-PLUS
- KARGO-PLUS BARS
- BARRES KARGO-PLUS
- DACH-LASTENTRÄGER KARGO-PLUS
- BARRES KARGO-PLUS

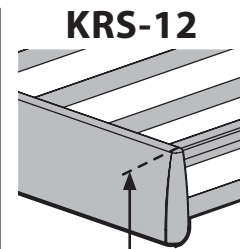
180cm



Art. **N10045** x3



7cm

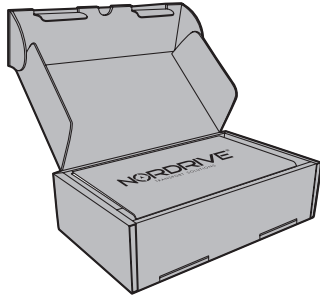


12cm

- CESTE PORTATUTTO KRS-7 / KRS-12
- KRS-7 / KRS-12 VAN ROOF RACKS
- GALERIE KRS-7 / KRS-12
- DACHKÖRBEIN KRS-7 / KRS-12
- BACAS KRS-7 / KRS-12

NORDRIVE®

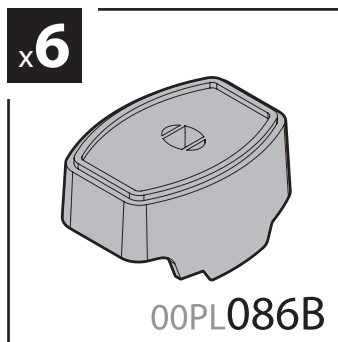
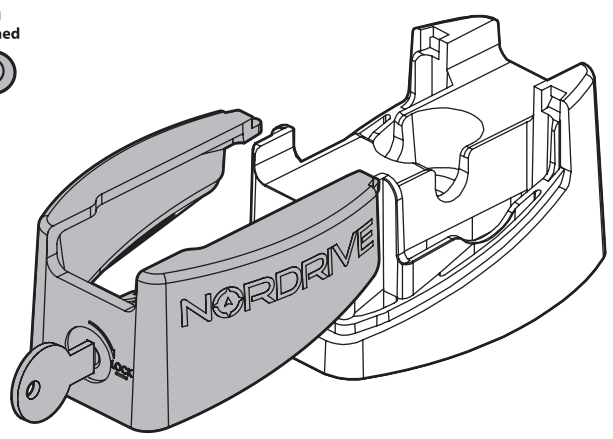
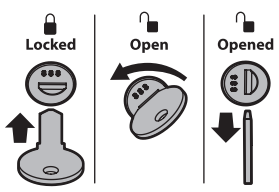
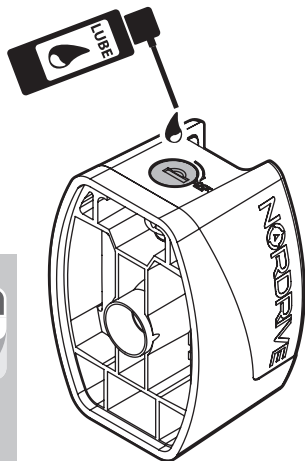
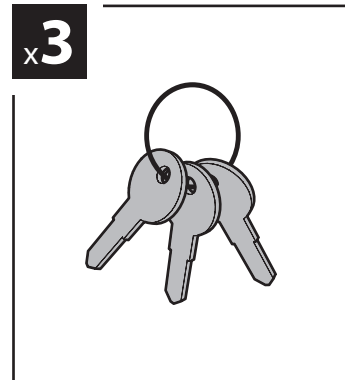
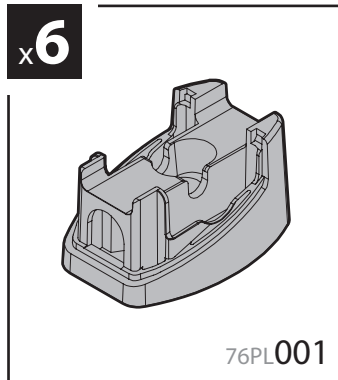
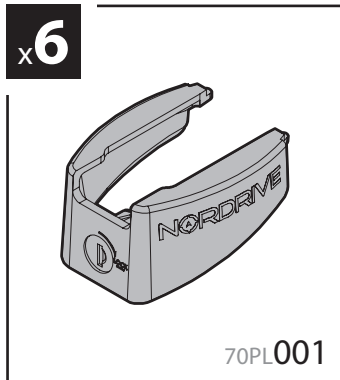
TRANSPORT SOLUTIONS

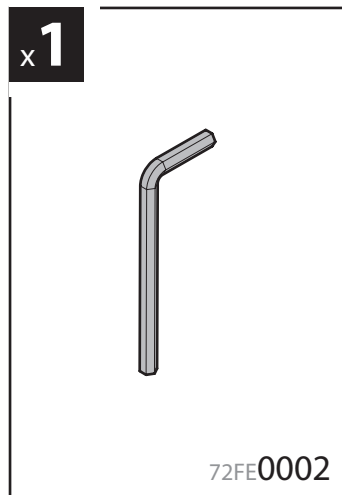
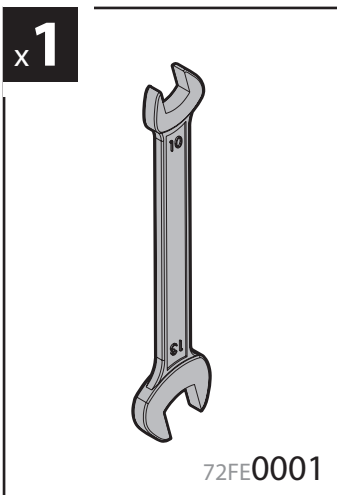
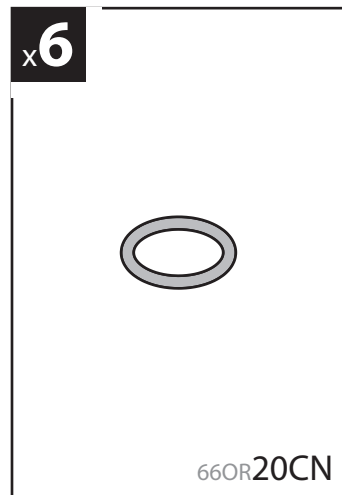
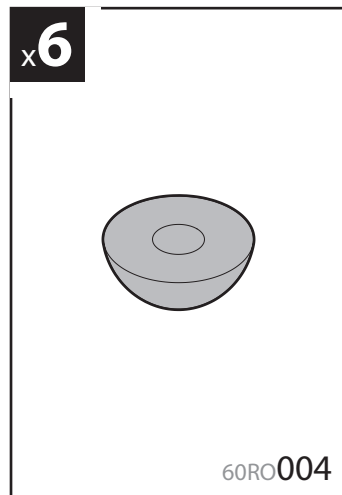
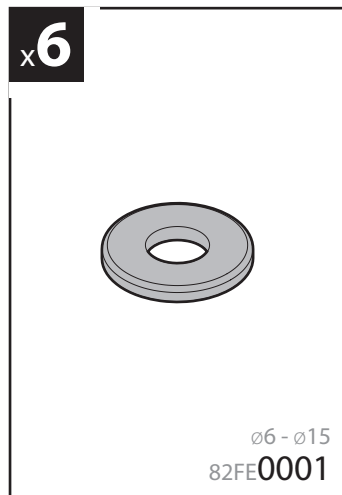
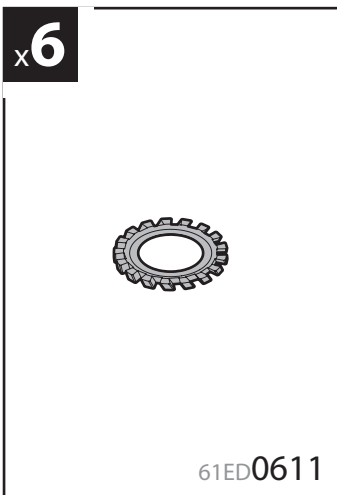
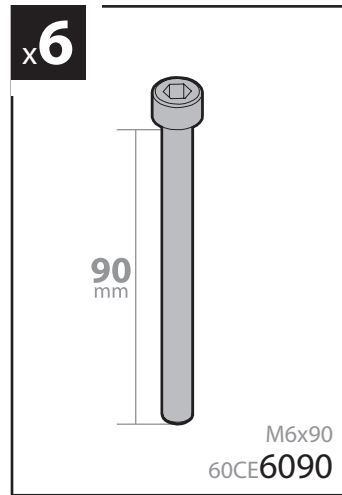
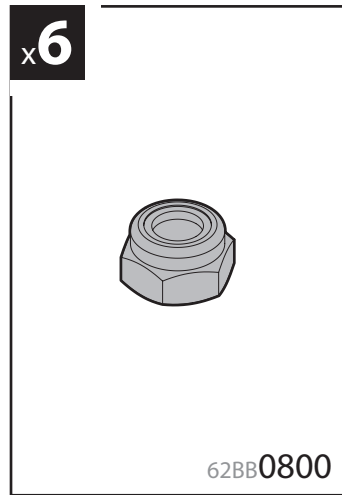
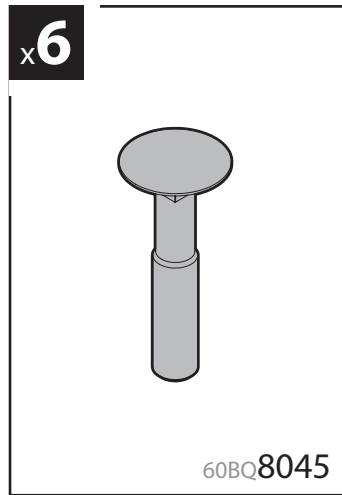
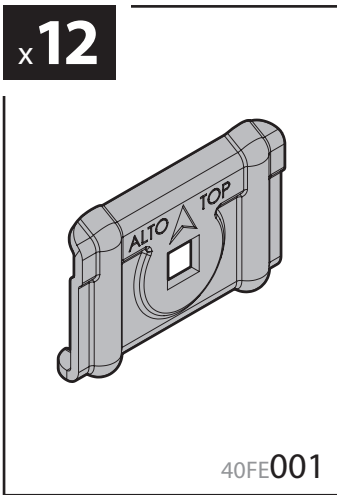


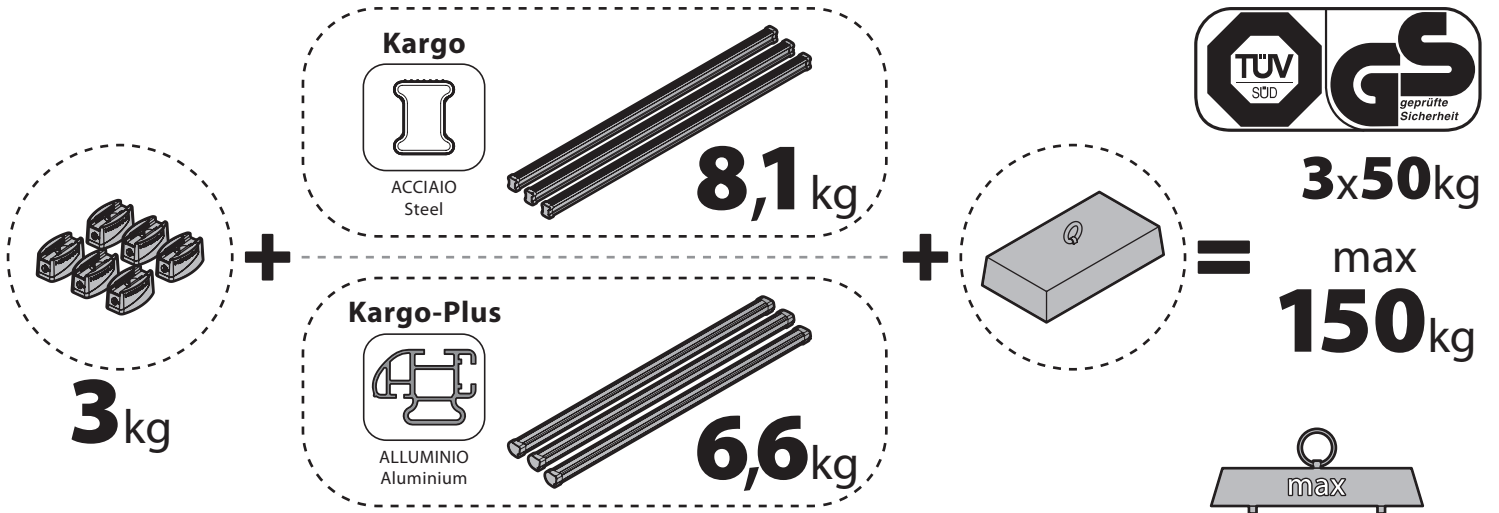
NORDRIVE®

TRANSPORT SOLUTIONS

Art. **N30323**







SAFETY REGULATIONS

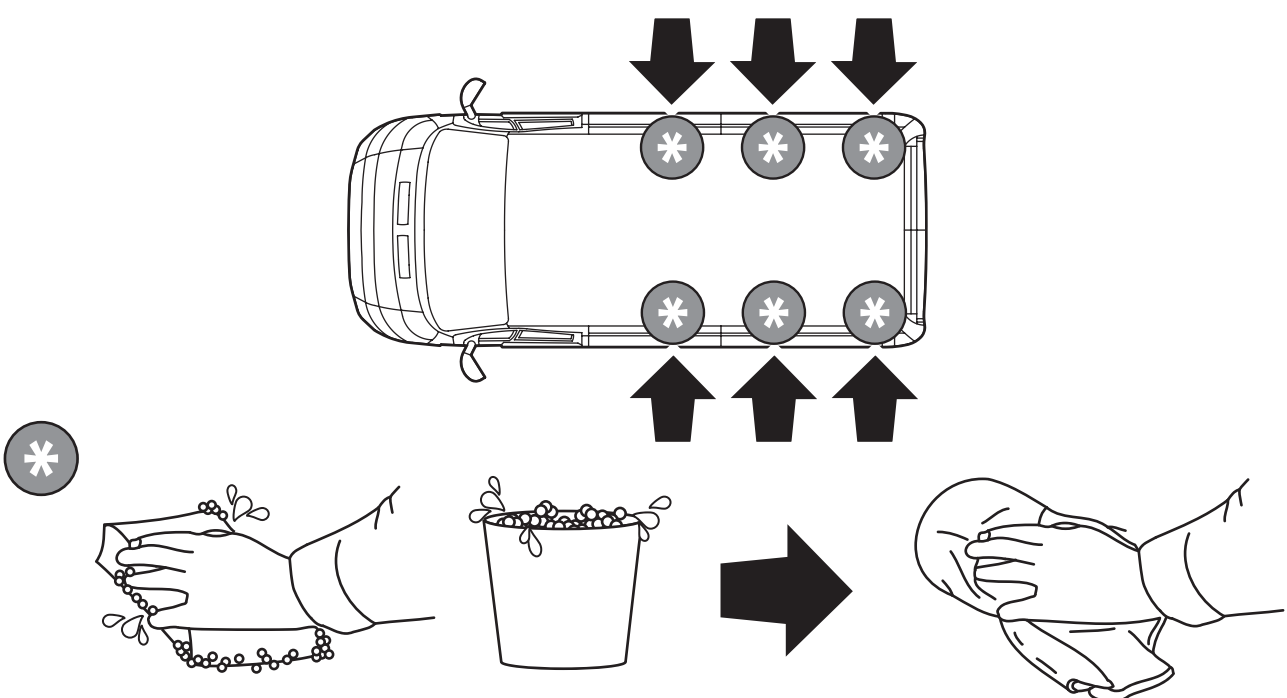
Safety regulations

LE NORME DI SICUREZZA

INDICAZIONI GENERALI
Le norme di sicurezza sono state elaborate tenendo conto delle diverse situazioni di utilizzo e delle diverse configurazioni di carico. È importante leggere attentamente le norme di sicurezza e le avvertenze riportate nel presente manuale e nel manuale di istruzioni per il veicolo.

AVVERTENZE
Le norme di sicurezza sono state elaborate tenendo conto delle diverse situazioni di utilizzo e delle diverse configurazioni di carico. È importante leggere attentamente le norme di sicurezza e le avvertenze riportate nel presente manuale e nel manuale di istruzioni per il veicolo.

ATTENZIONE
Le norme di sicurezza sono state elaborate tenendo conto delle diverse situazioni di utilizzo e delle diverse configurazioni di carico. È importante leggere attentamente le norme di sicurezza e le avvertenze riportate nel presente manuale e nel manuale di istruzioni per il veicolo.

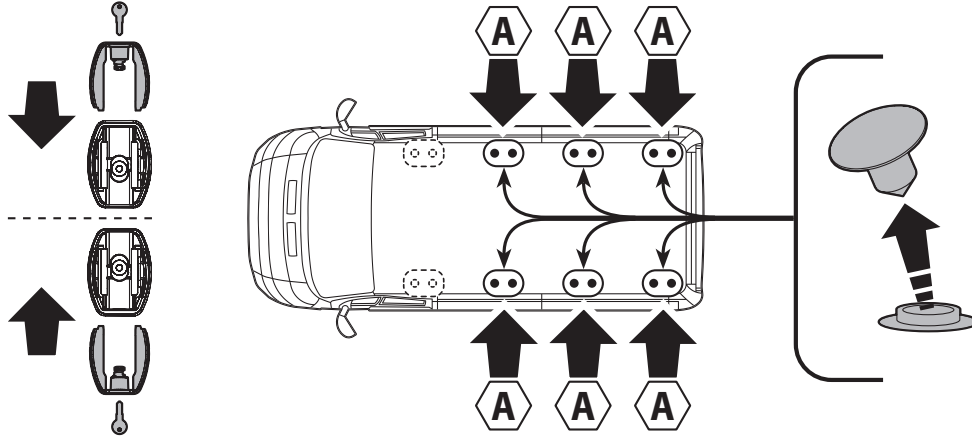


(I) ISTRUZIONI DI MONTAGGIO
 (GB) FITTING INSTRUCTIONS
 (D) MONTAGEANLEITUNG
 (F) INSTRUCTIONS DE MONTAGE
 (E) INSTRUCCIONES DE MONTAJE
 (P) INSTRUÇÕES DE MONTAGEM
 (NL) MONTAGE-INSTRUCTIES
 (S) MONTERINGSANVISNING

(FIN) ASENNUSOHJE
 (EST) PAIGALDUSJUHEND
 (LAT) STIPRINĀŠANAS INSTRUKCIJA
 (LT) PRITVIRTINIMO INSTRUKCIJOS
 (PL) INSTRUKCJA MONTAŻU
 (RUS) Инструкции по установке
 (CZ) NÁVOD NA MONTÁŽ
 (SK) NÁVOD NA MONTÁŽ

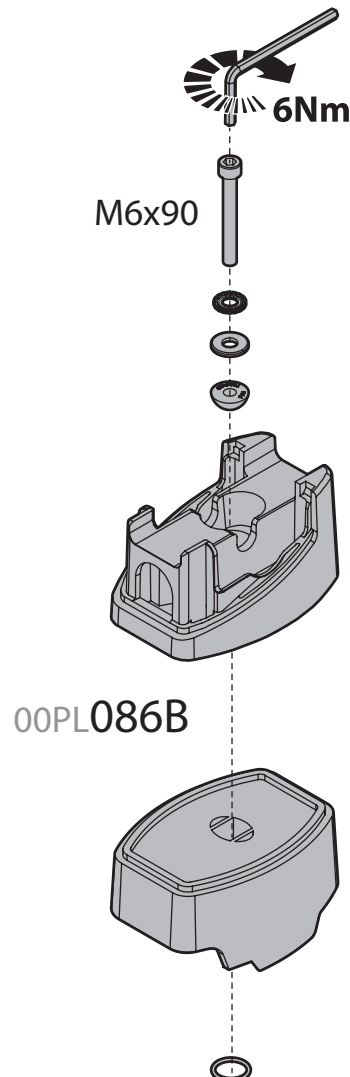
(SLO) NAVODILA ZA PRITRJEVANJE
 (HR) UPUTA ZA SASTAVLJANJE
 (H) A FELSZERELÉS MÓDJA
 (GR) Οδηγίες συναρμολόγησης
 (TR) MONTAJ TALIMATLARI
 (BG) ИНСТРУКЦИИ ЗА МОНТАЖ
 (SRB) UPUTSTVA ZA MONTAŽU

1

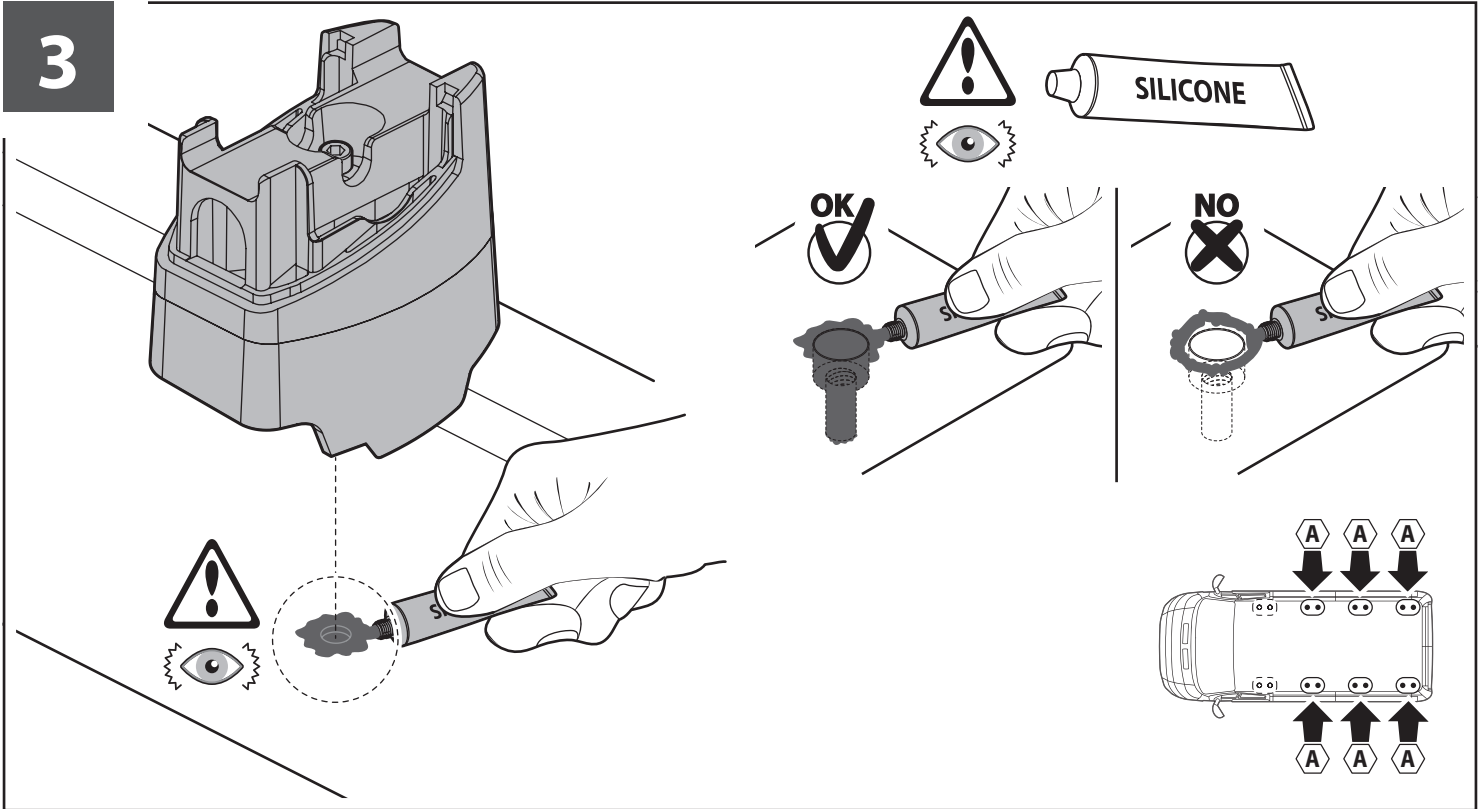


2

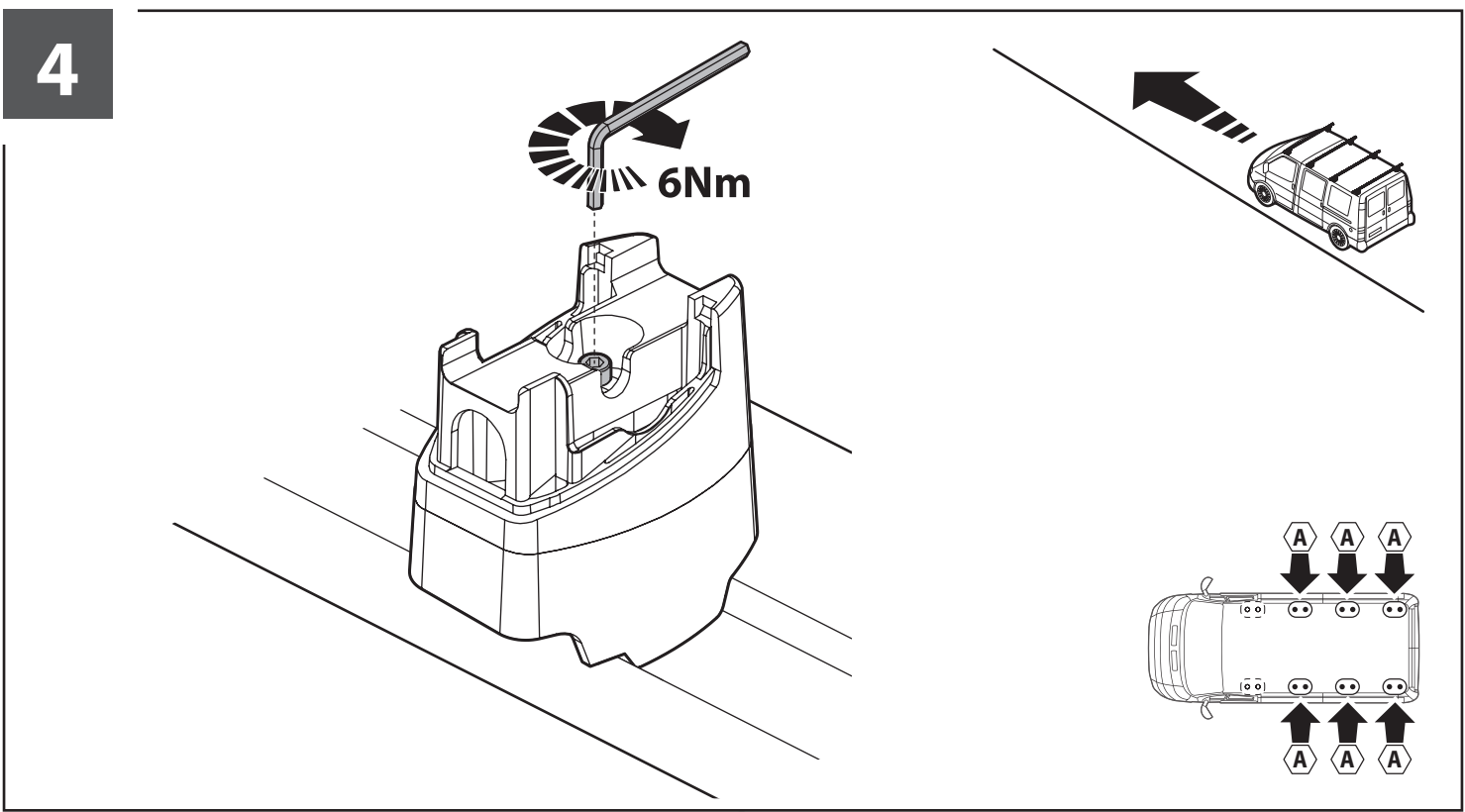
A



3



4





ATTENZIONE WARNING



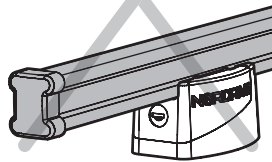
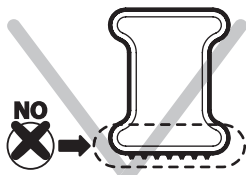
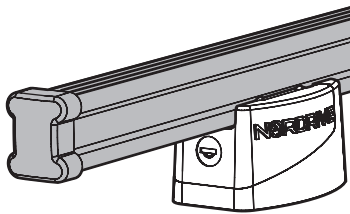
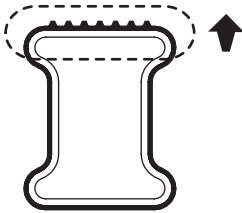
Kargo

A



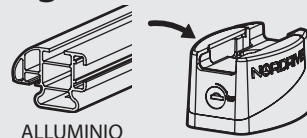
ACCIAIO
Steel

MONTAGGIO DIRETTO
SUI KIT PIEDI SPECIFICI
DIRECTLY ON FOOT KITS
BEFESTIGUNGSFÜSSE



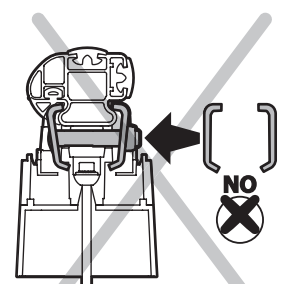
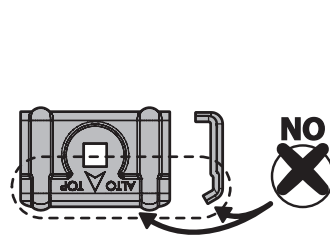
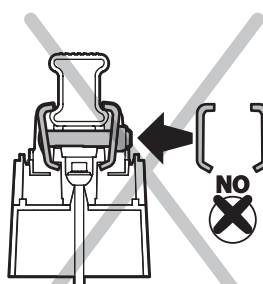
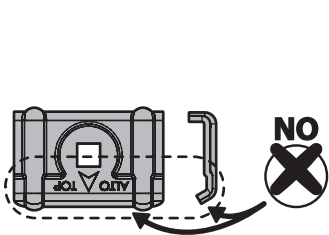
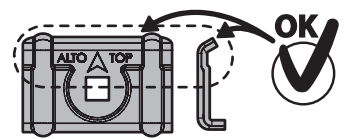
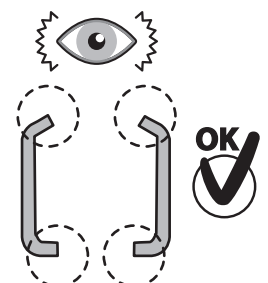
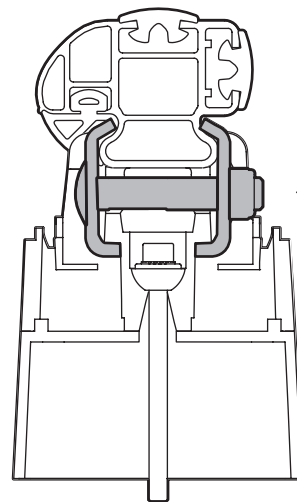
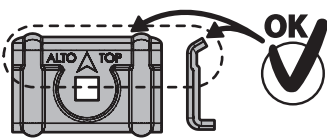
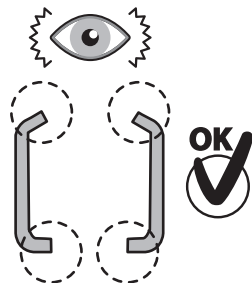
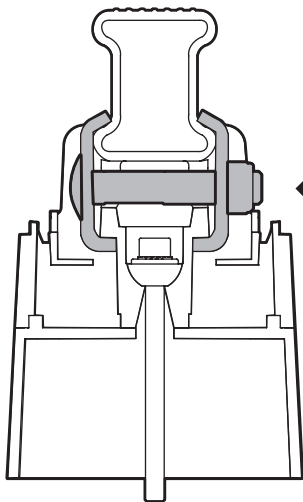
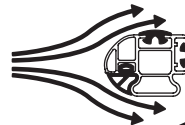
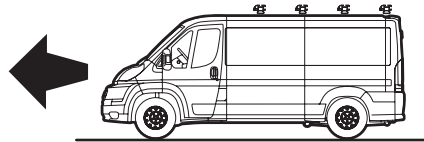
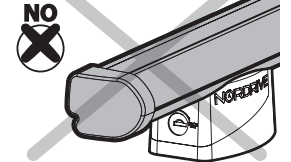
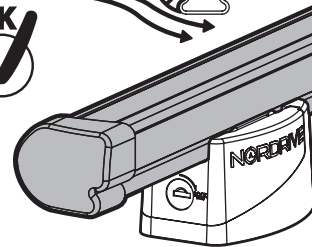
Kargo-Plus

B



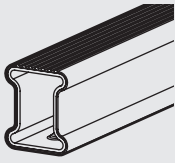
ALLUMINIO
Aluminium

MONTAGGIO DIRETTO
SUI KIT PIEDI SPECIFICI
DIRECTLY ON FOOT KITS
BEFESTIGUNGSFÜSSE



5

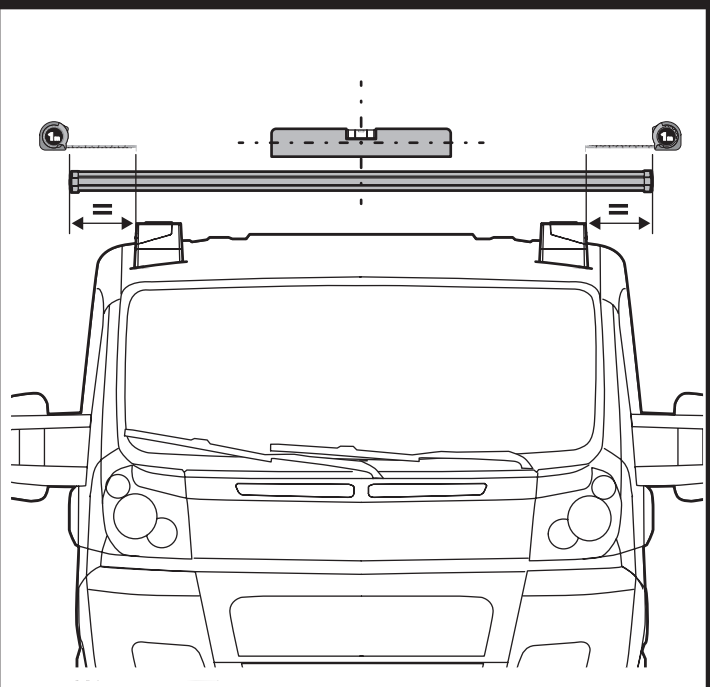
A



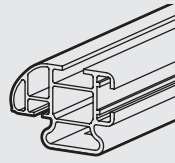
Kargo



ACCIAIO
Steel



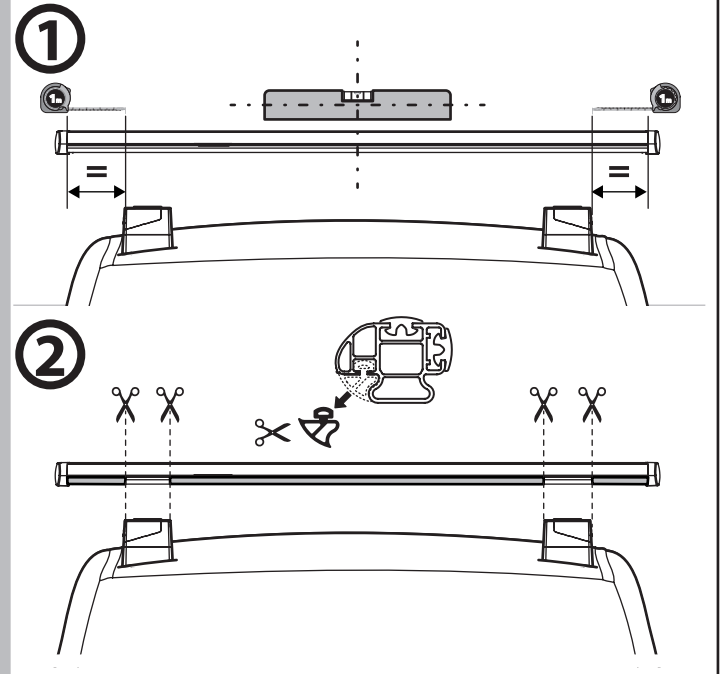
B



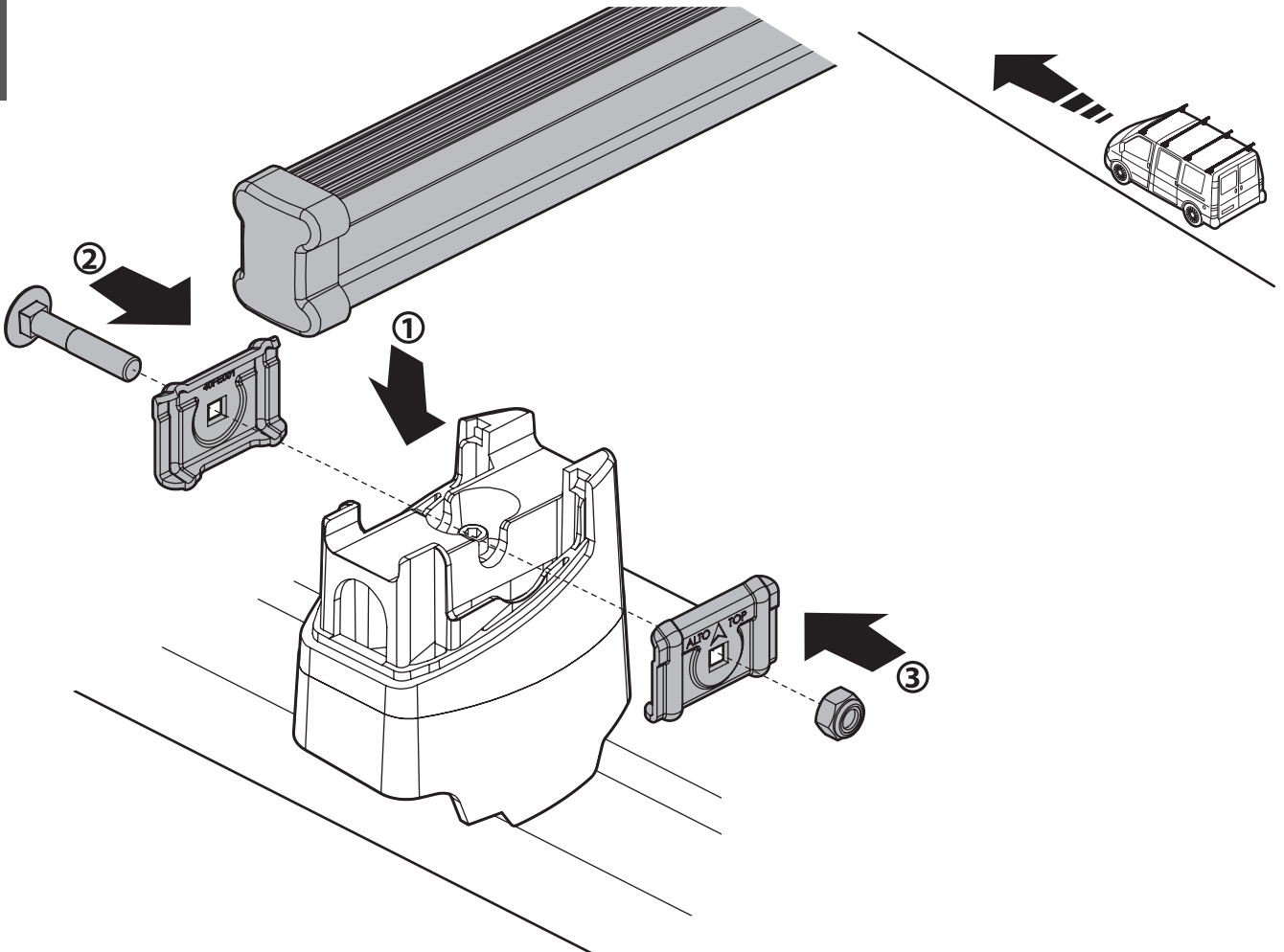
Kargo-Plus



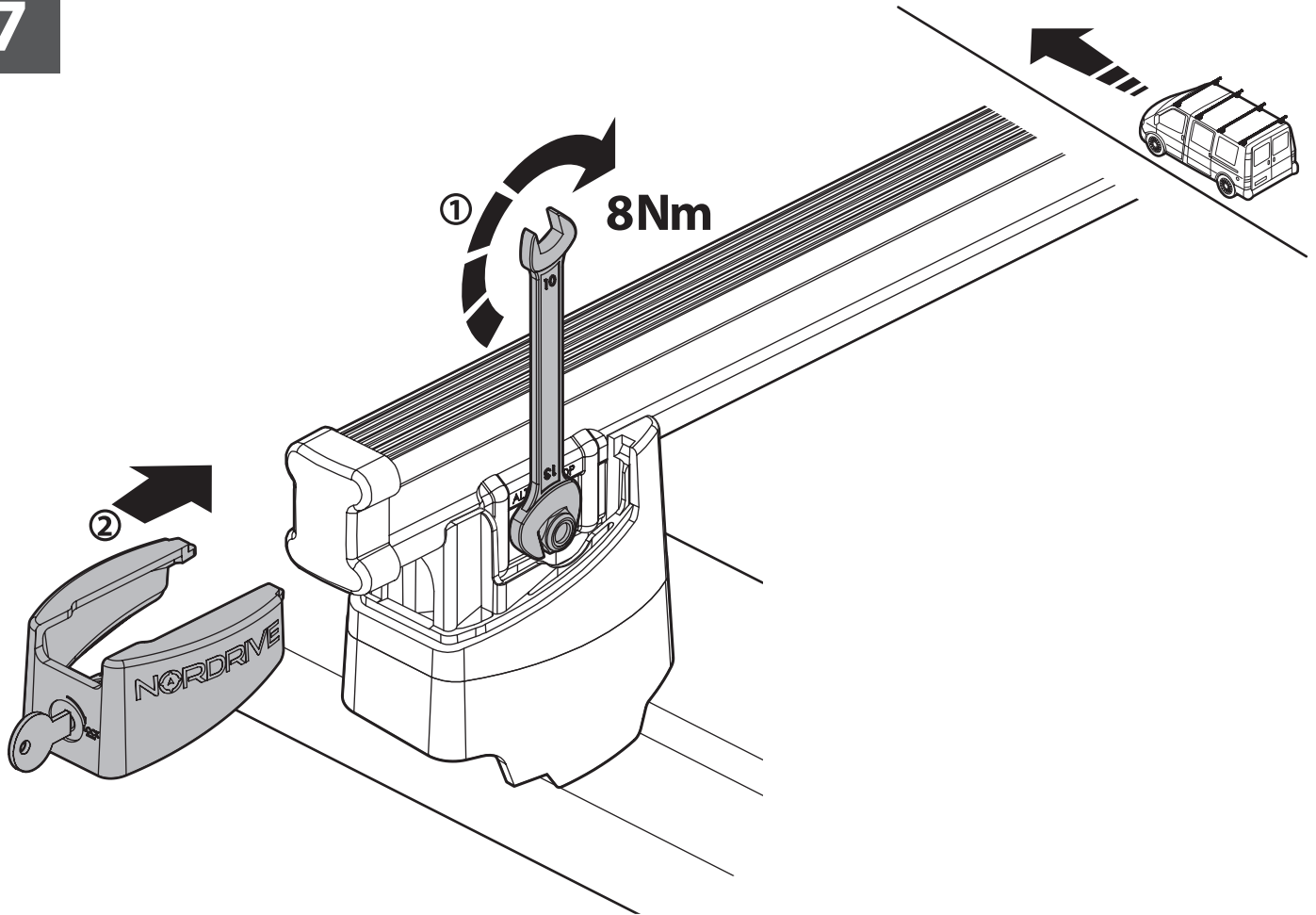
ALLUMINIO
Aluminium



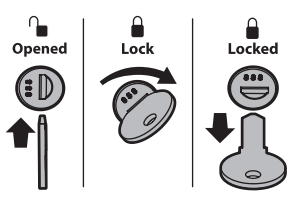
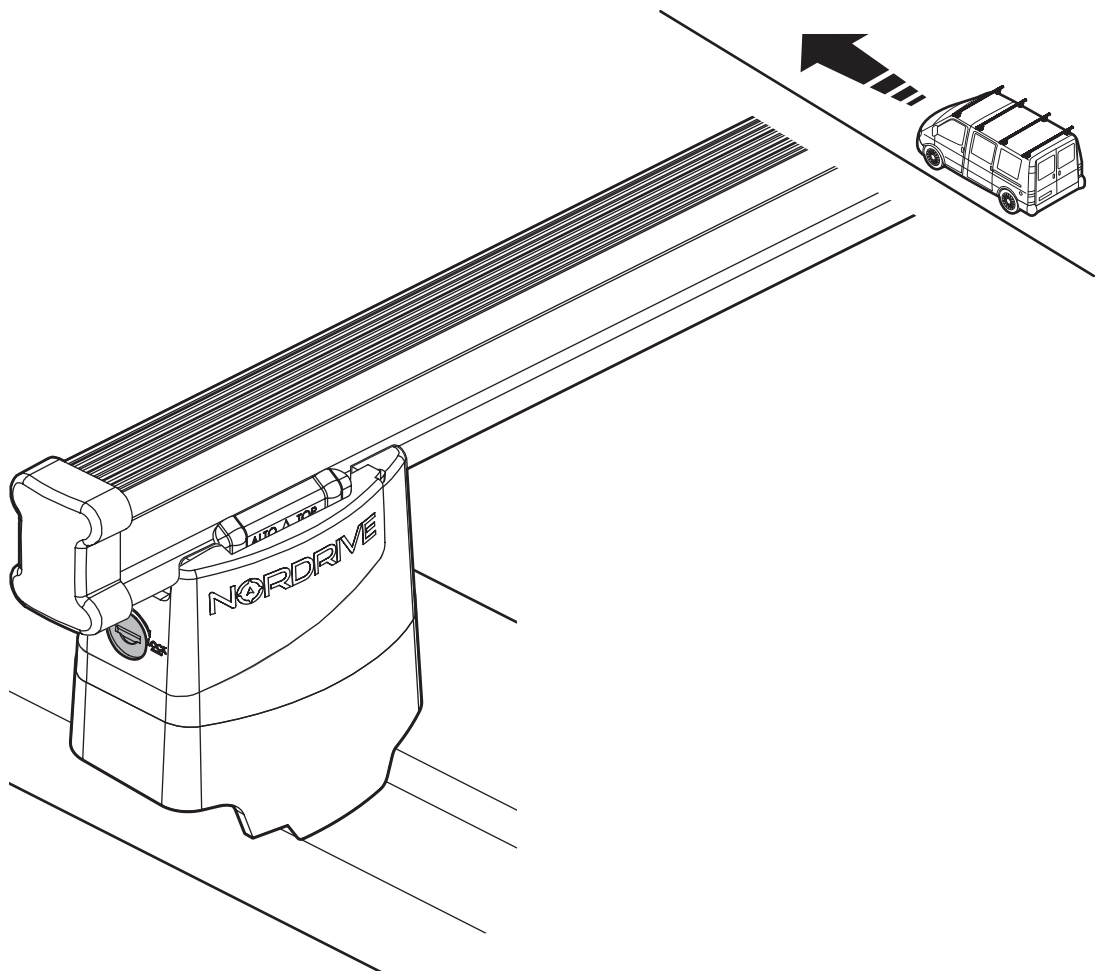
6



7



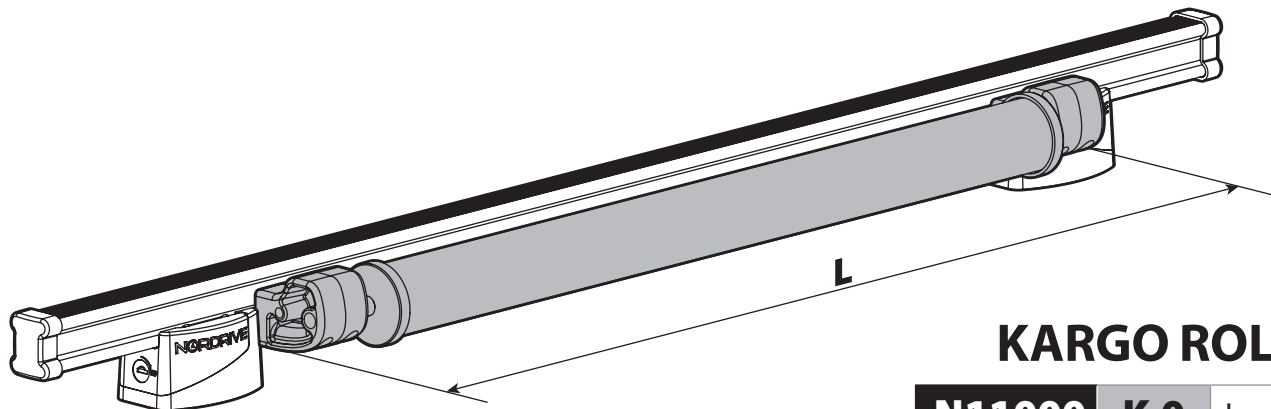
8



Kargo series

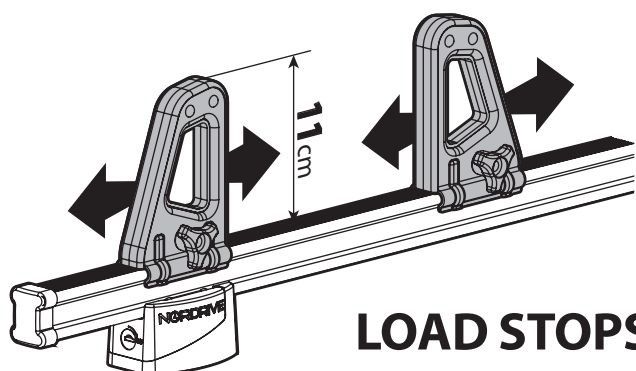


Acciaio / Steel



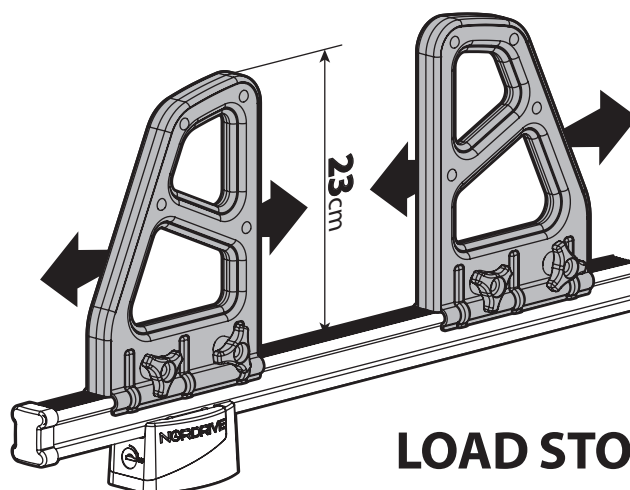
KARGO ROLLER

N11000	K-0	L = 64 cm
N11003	K-7	L = 96 cm



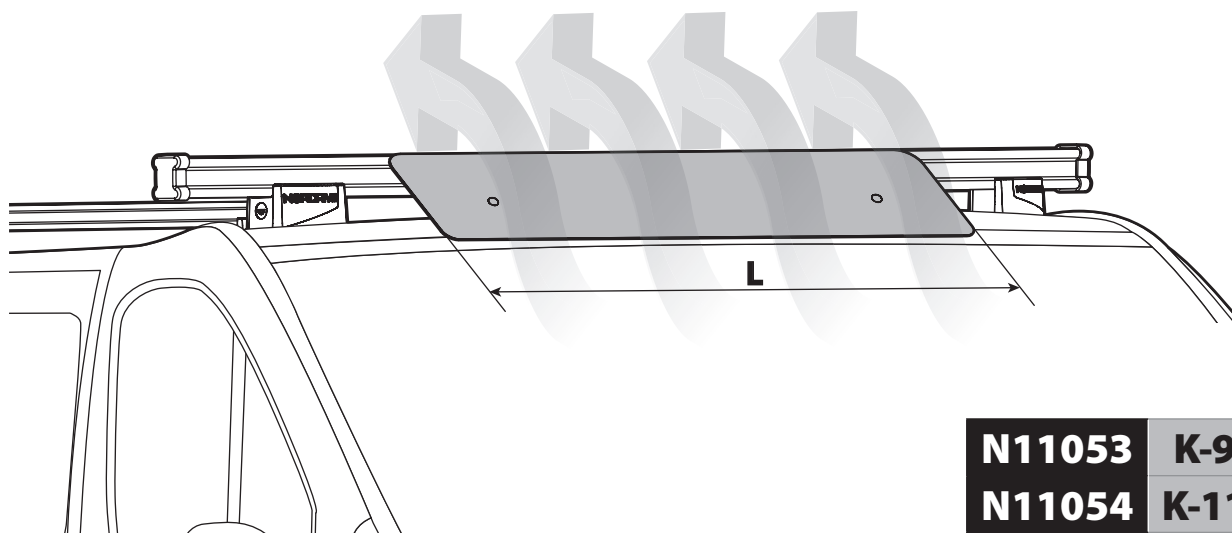
LOAD STOPS

N11001 K-1



LOAD STOPS

N11002 K-2



SPOILER

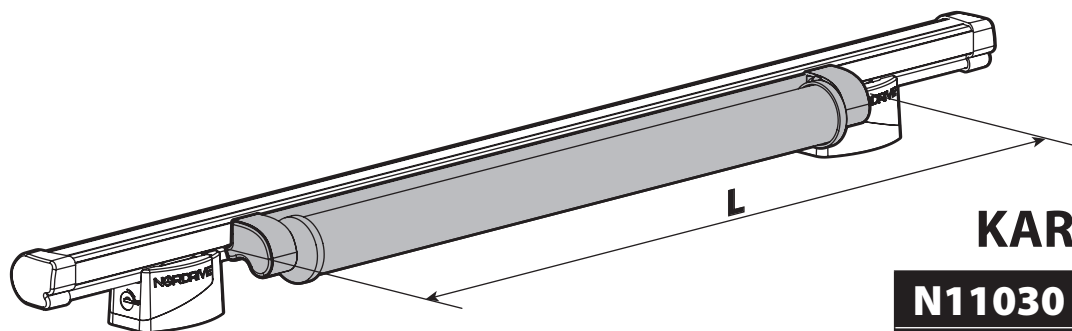
N11053	K-9	L = 95 cm
N11054	K-11	L = 110 cm

OPTIONALS PER / FOR / FÜR:

Kargo-Plus series



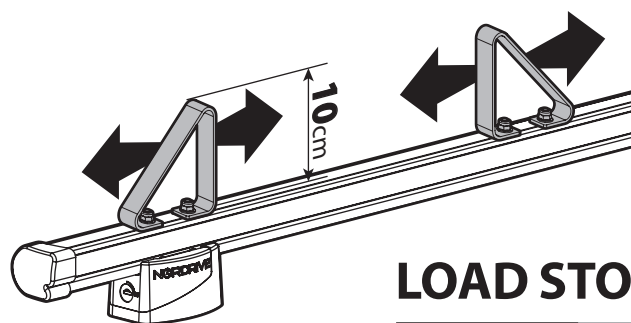
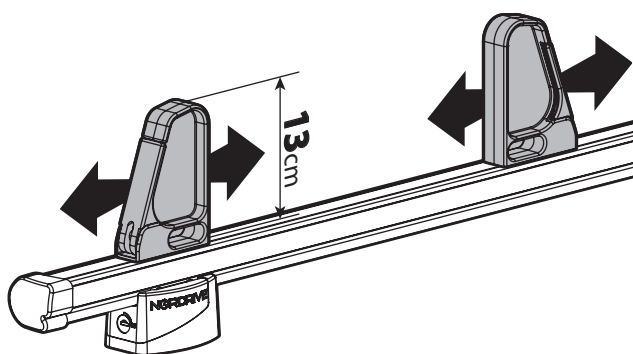
Alluminio / Aluminium



KARGO ROLLER

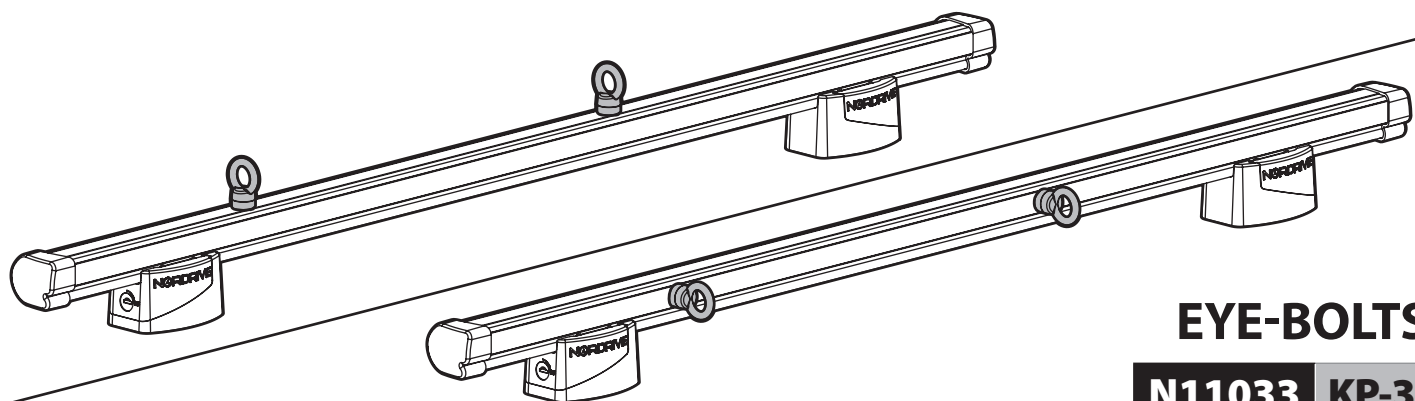
N11030 KP-0 L = 64 cm

N11034 KP-7 L = 96 cm



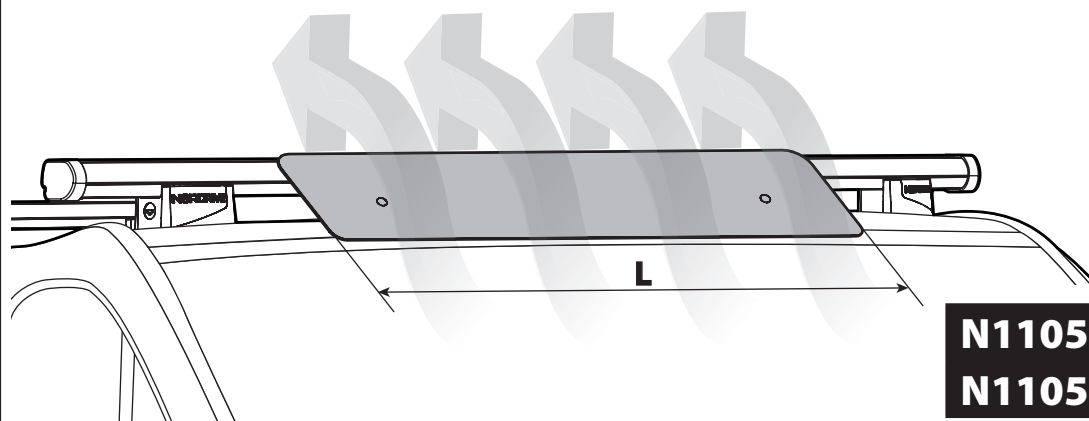
LOAD STOPS

N11031 KP-1



EYE-BOLTS

N11033 KP-3



SPOILER

N11057 KP-9 L = 95 cm

N11058 KP-11 L = 110 cm

OPTIONALS PER / FOR / FÜR:

Kargo series



Acciaio / Steel

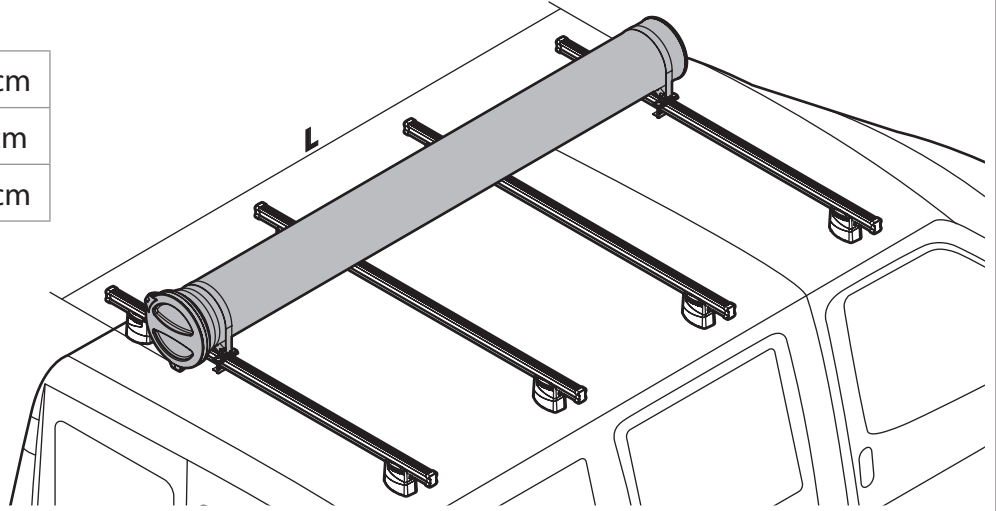
Kargo-Plus
series



Alluminio / Aluminium

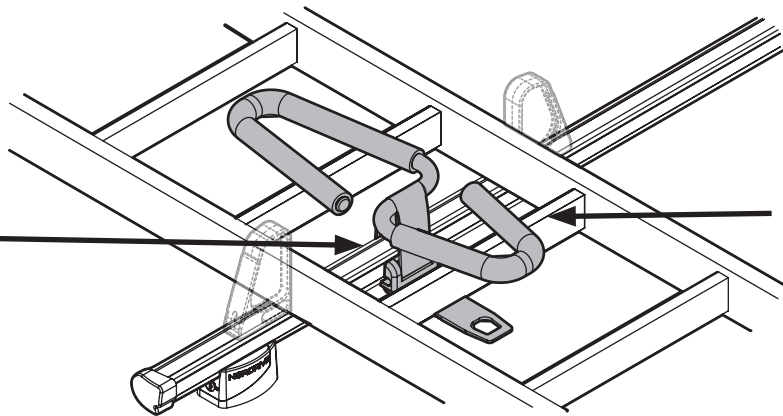
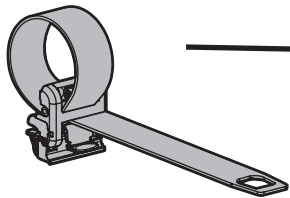
KARGO-TUBE

N11050	T200	L = 205 cm
N11051	T300	L = 305 cm
N11052	T400	L = 405 cm



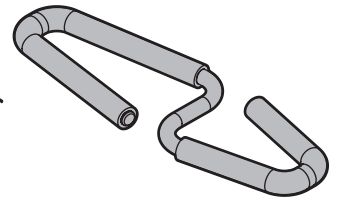
LADDER HOLDER STRAPS

N11065 U-5



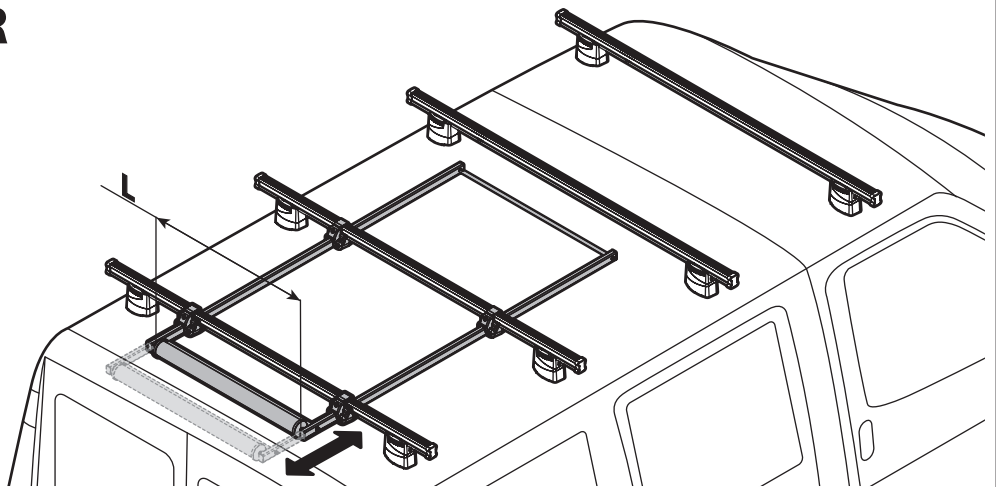
LADDER STEP ADAPTER

N11067 U-6



EXTENSION ROLLER

N11020	U-0	L = 64 cm
N11021	U-7	L = 96 cm



- (I) Lotto di produzione da comunicare per eventuali ricambi
- (GB) Production lot number to be communicated for any spare parts
- (F) Lot de production à communiquer pour toute pièce de rechange
- (D) Produktionscharge für eventuelle Ersatzteile
- (E) Lote de producción a comunicar por cualquier repuesto

Lot.

NORDRIVE®
TRANSPORT SOLUTIONS

NORDRIVE® is a registered trademark of LAMPA S.p.A.
Via G. Rossa 53/55, 46019 Viadana (MN) ITALY
Tel. +39 0375 820700 UNI EN ISO 9001:2015 Certified Company
service@lampa.it
www.nordrive.it www.lampa.it