

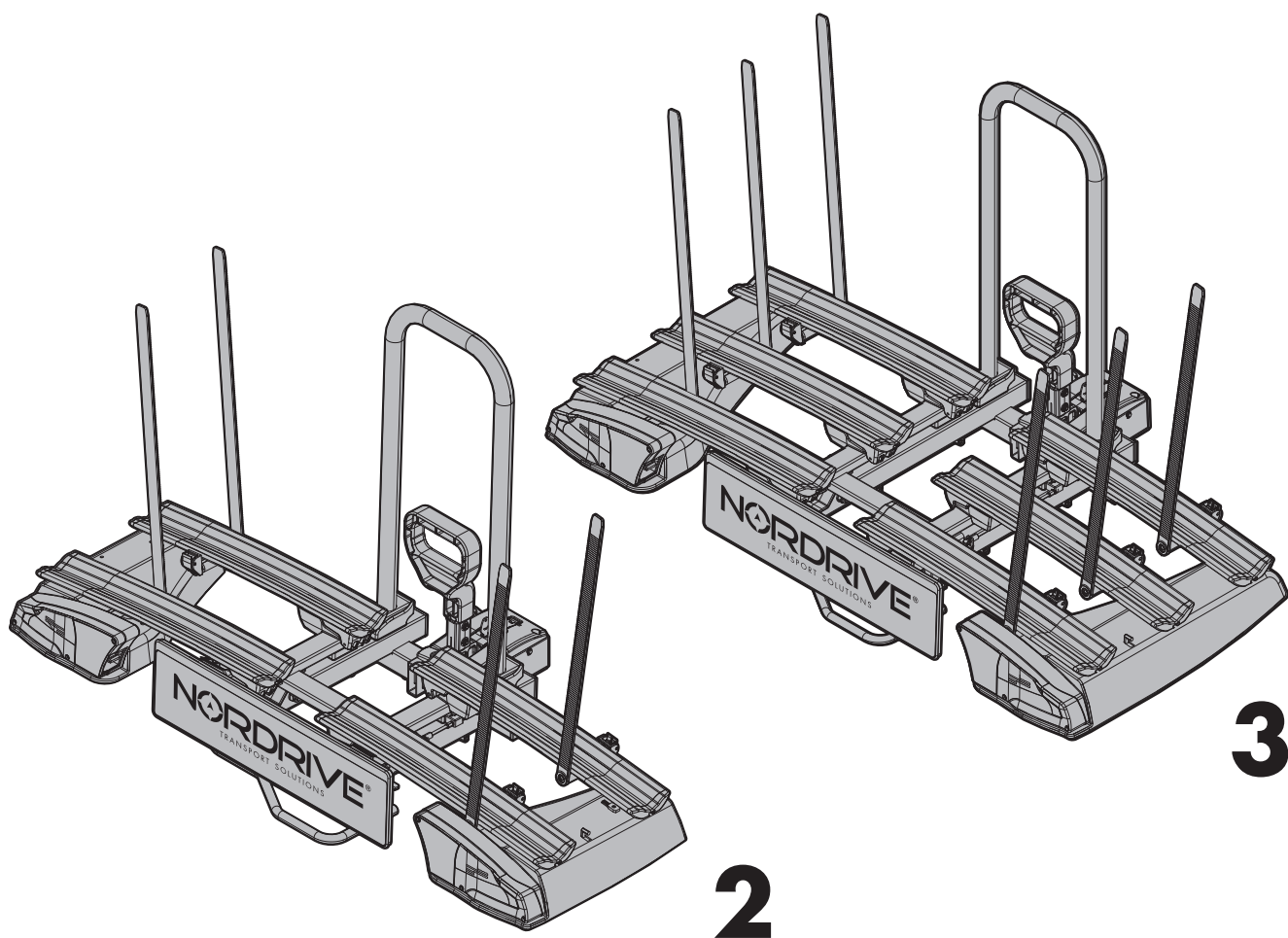
N50420**N50421**

ASURA 2 | ASURA 3

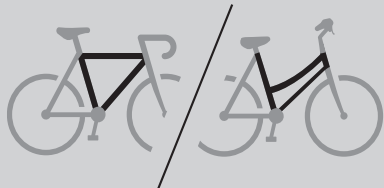
PREMIUM CYCLE CARRIER

- ⓘ Portabiciclette per gancio traino
- EN Bicycle rack for tow bar
- F Porte-vélos sur boule attelage
- E Portabicicletas para gancho de remolque
- D Fahrradträger für die Anhängerkupplung
- NL Fietsendrager voor trekhaak
- P Porta-bicicletas para barra de reboque
- H Kerékpártartó vonóhoroghoz
- RO Suport pentru biciclete pentru bara de tractare

- CZ Nosič jízdních kol na tažné zařízení
- SK Nosič bicyklov pre ťažné zariadenie
- PL Bagażnik rowerowy na hak holowniczy
- GR Φορέας ποδηλάτου για ράβδο ρυμούλκησης
- S Cykelhållare för dragkrok
- FIN Polkupyöräteline vetokoukkuun
- EST Jalgrattahoidik veokonksu jaoks
- LAT Velosipēda turētājs vilcējam
- LT Dviračių laikiklis vilkties trauklei



✓ Standard

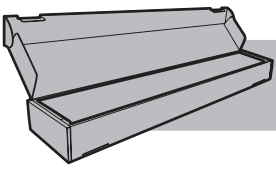


✓ E-bike

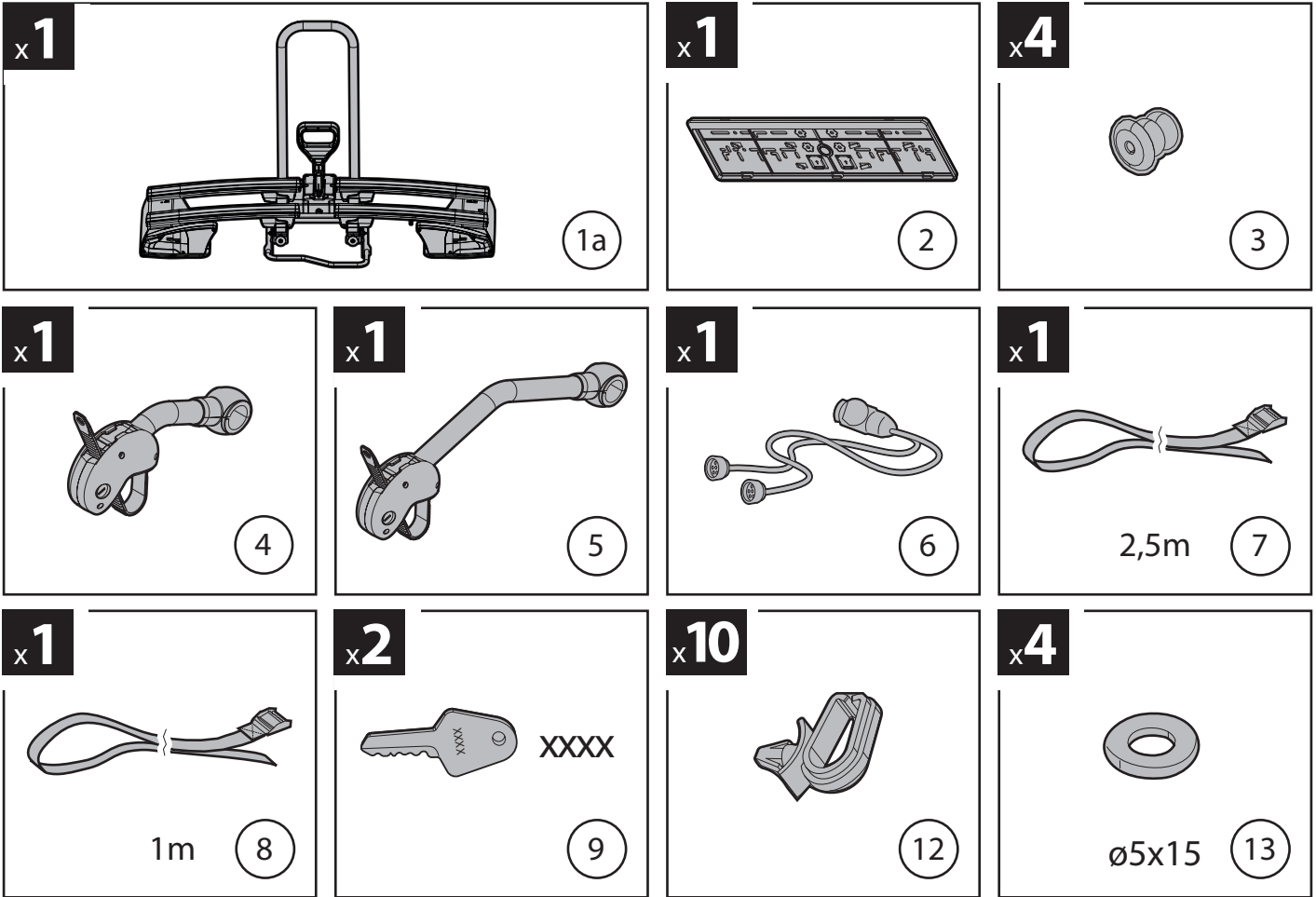


✓ Fat-bike

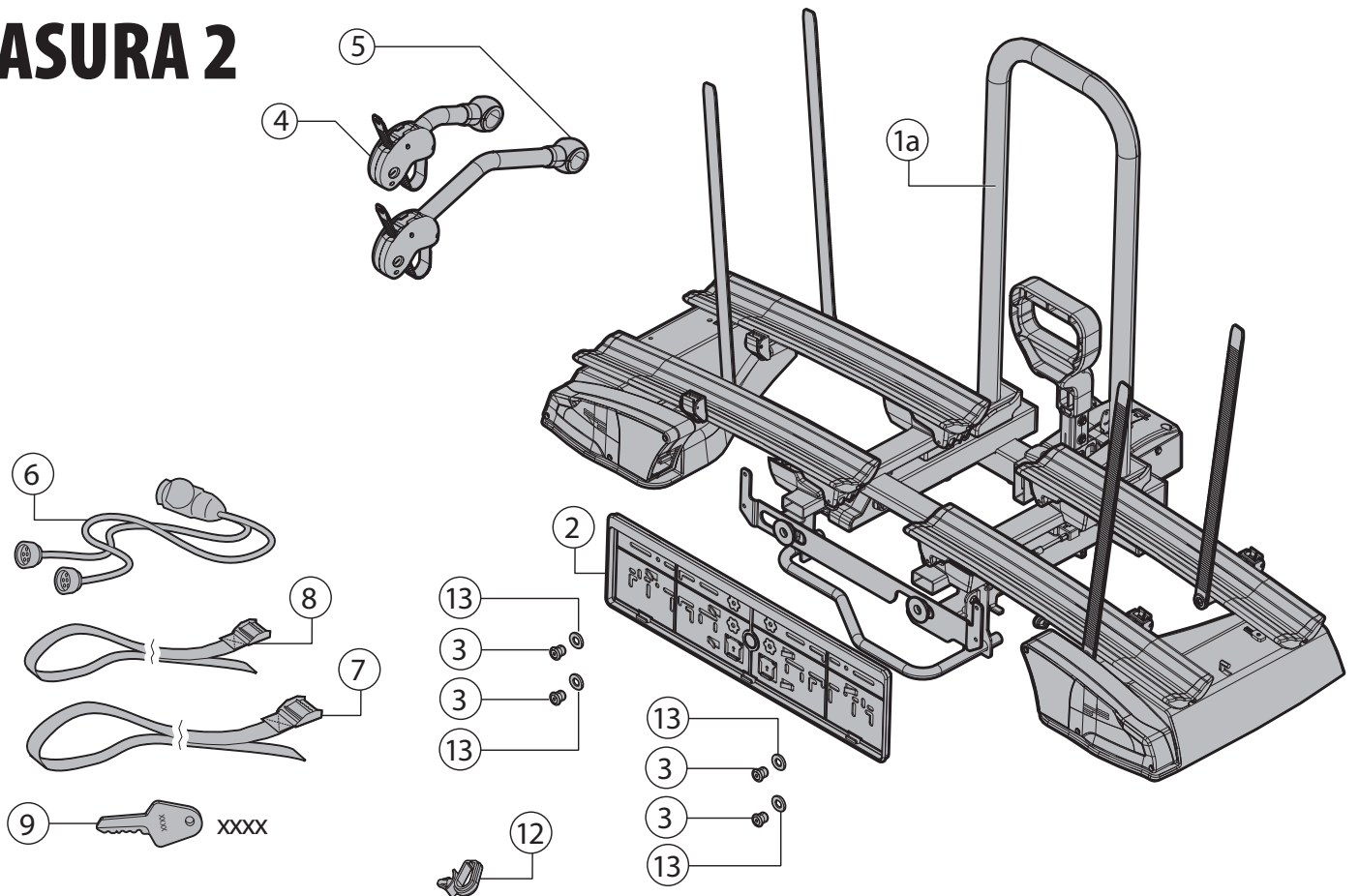


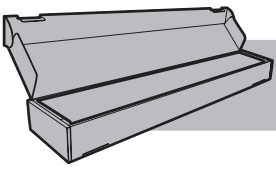


ASURA 2 | Contenido • Content • Contenu • Inhalt • Contenido

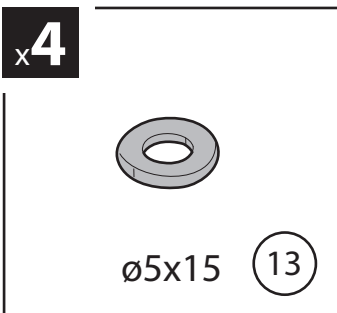
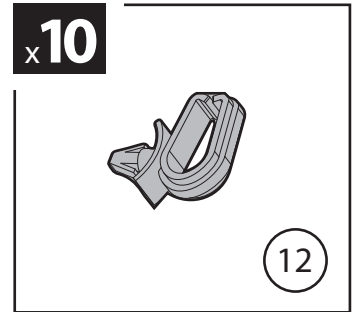
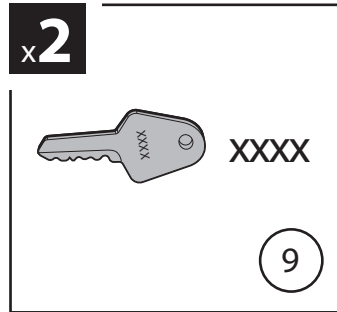
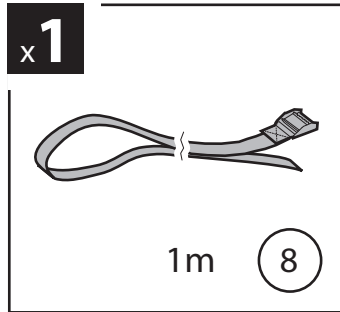
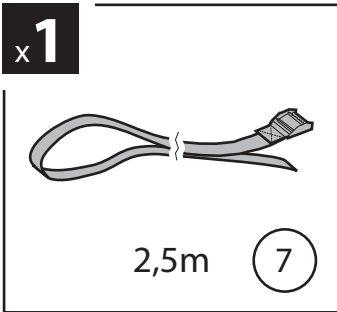
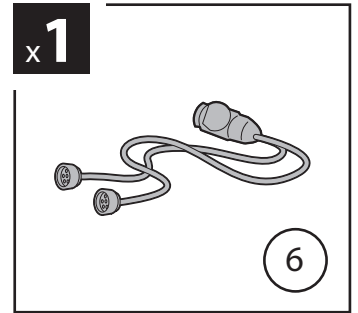
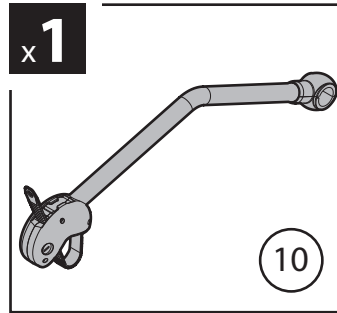
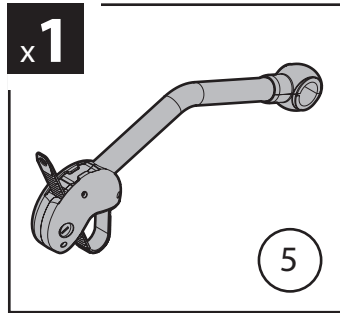
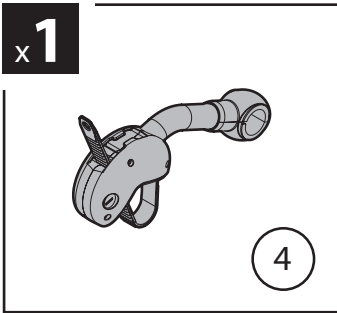
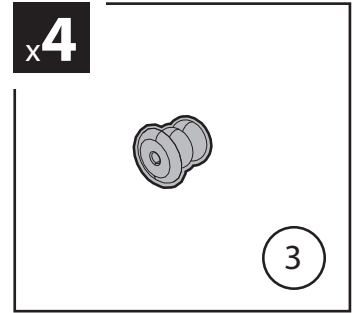
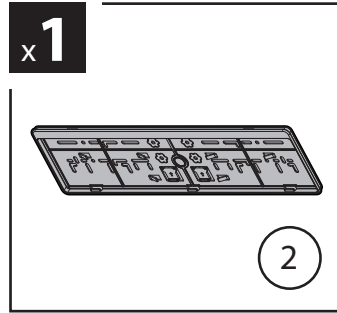
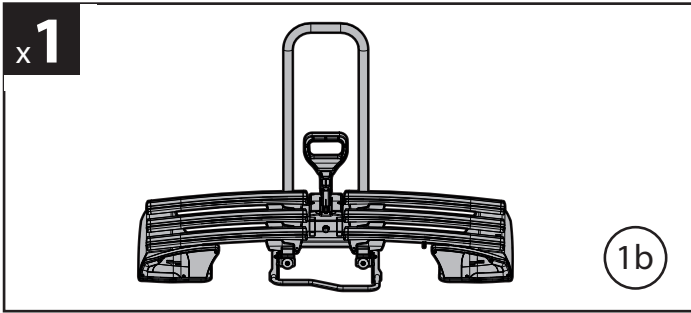


ASURA 2

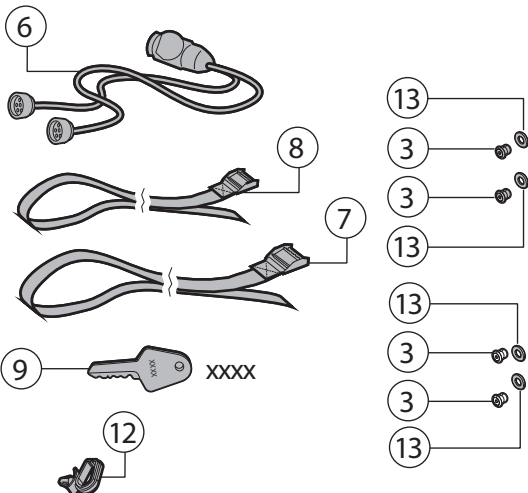
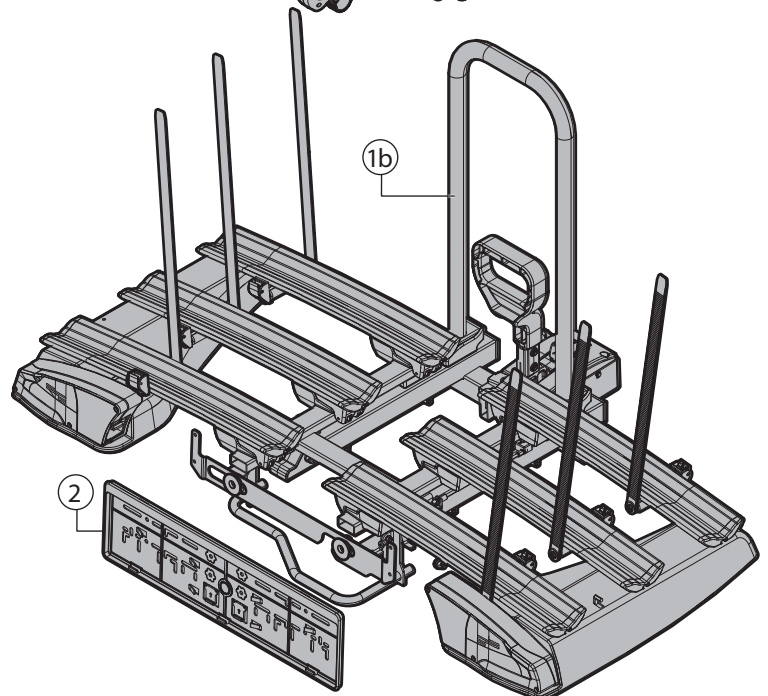
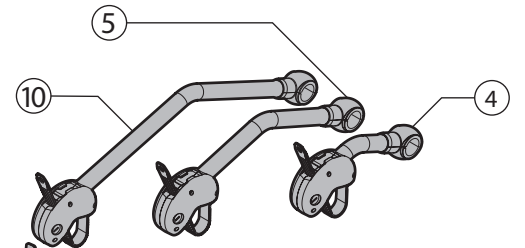




ASURA 3 | Contenido • Content • Contenu • Inhalt • Contenido



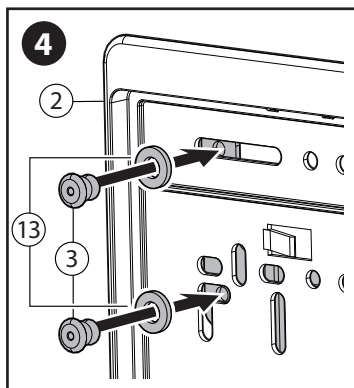
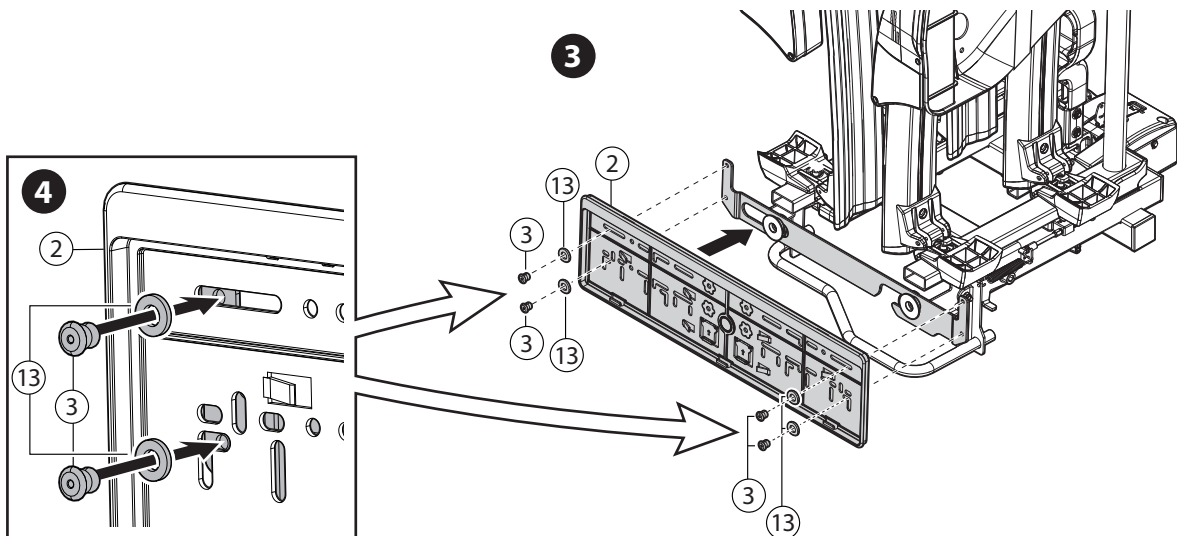
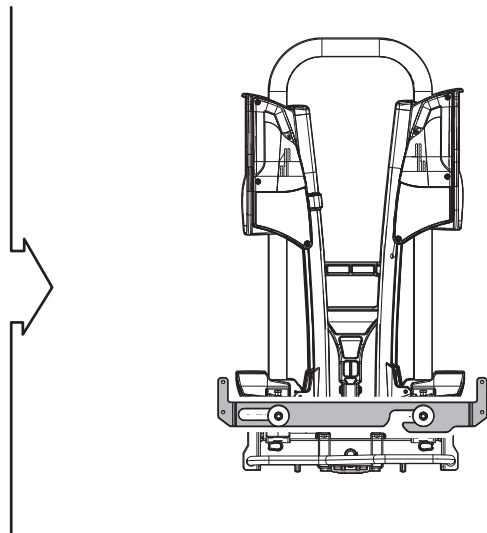
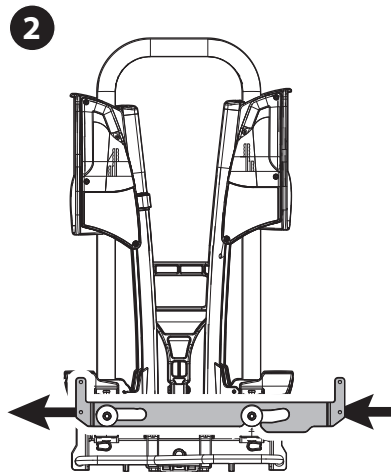
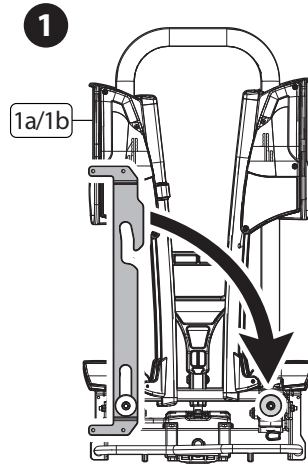
ASURA 3



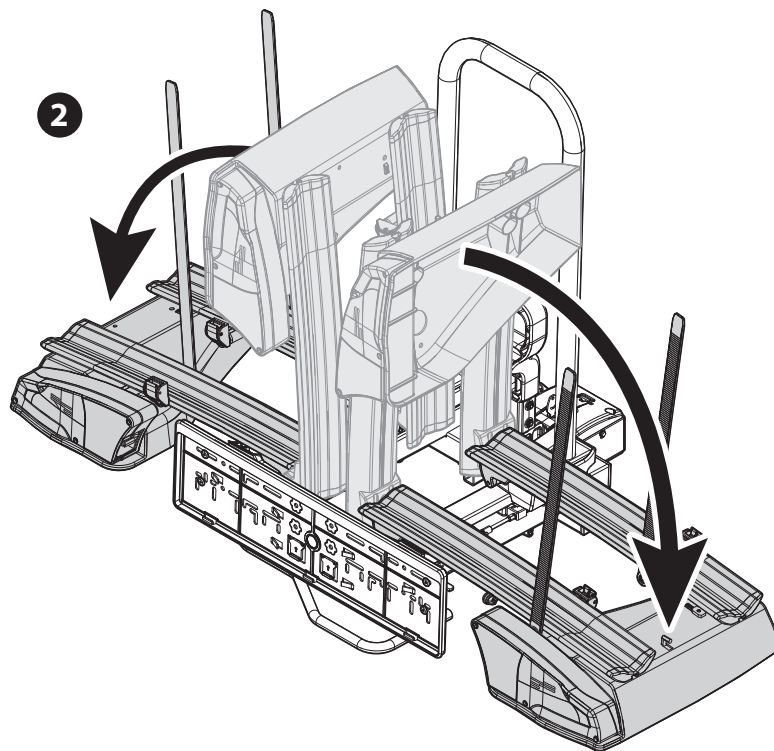
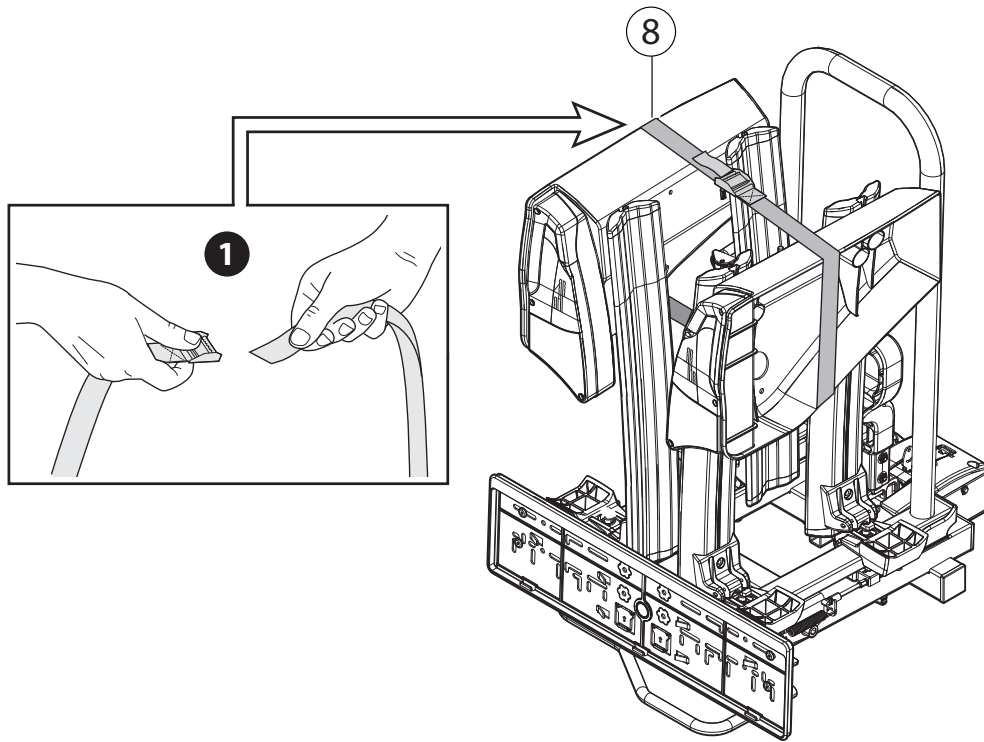


1 ASURA 2-3

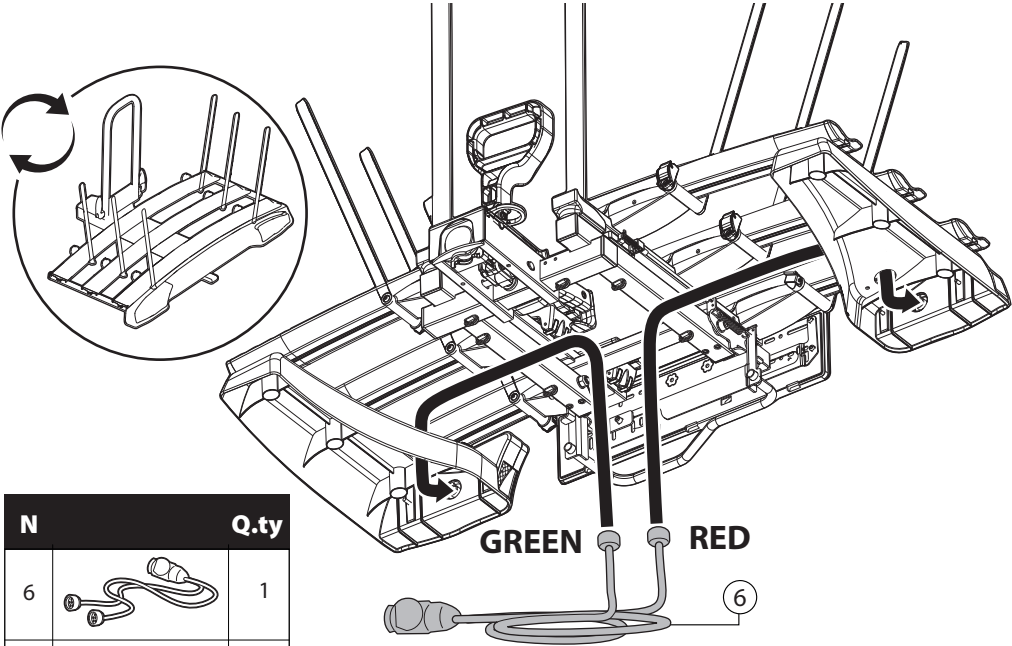
N.		Q.ty
1a		1
1b		1
2		1
3		4
13		4



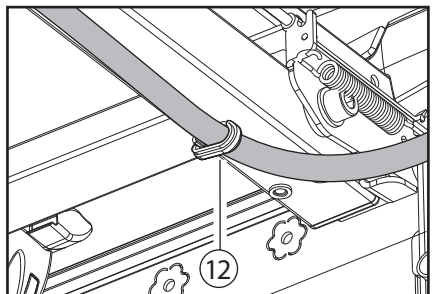
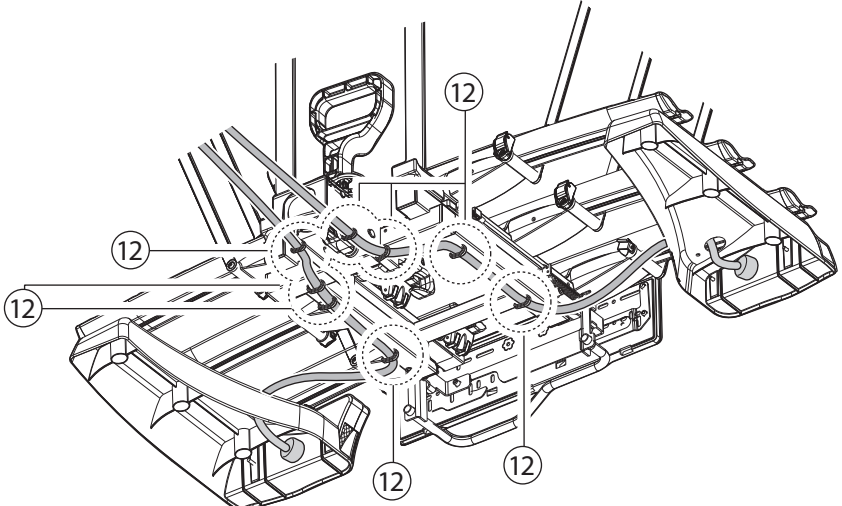
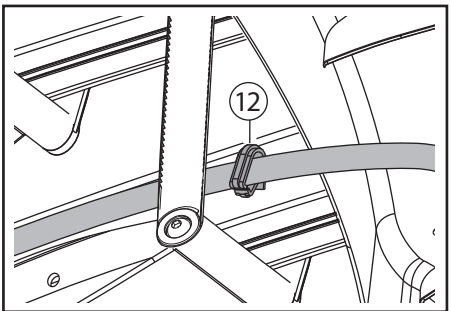
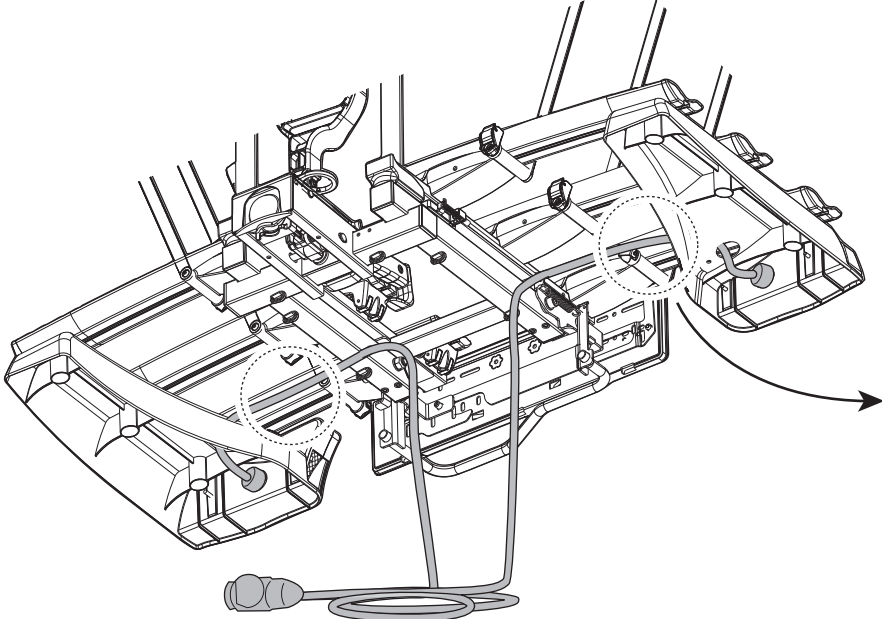
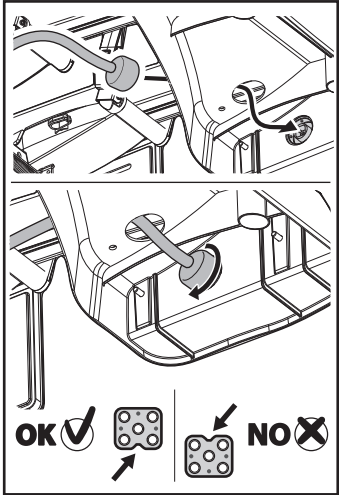
2 ASURA 2-3



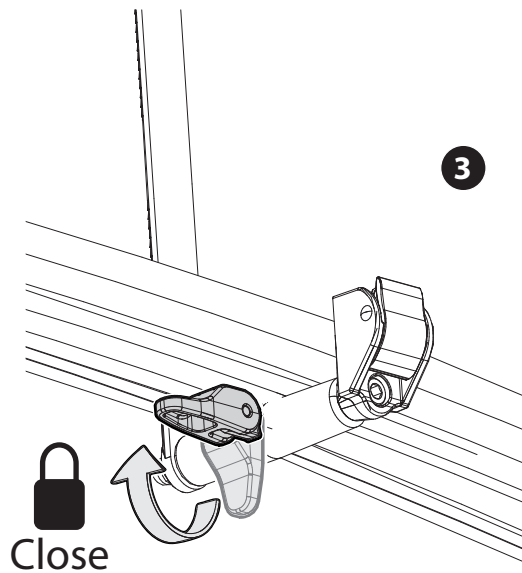
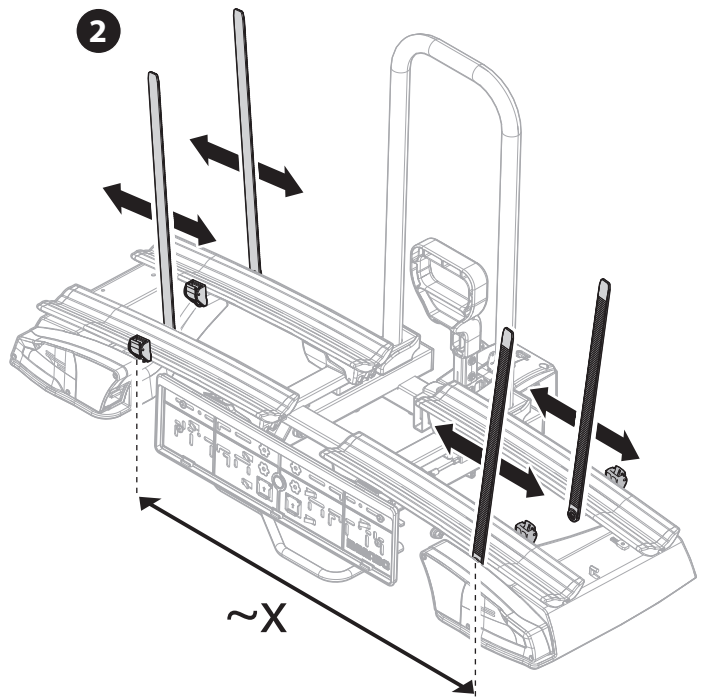
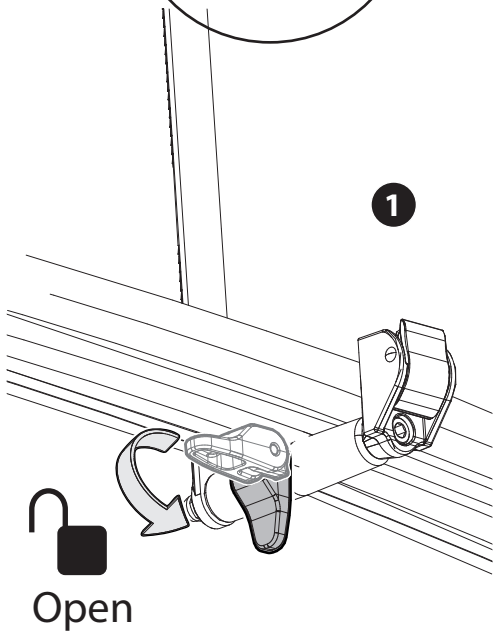
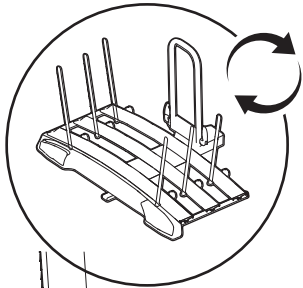
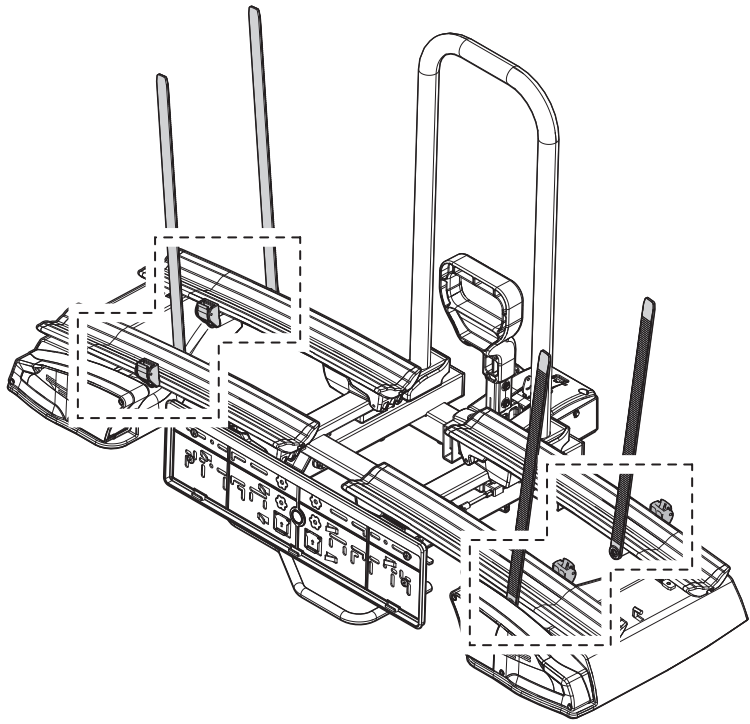
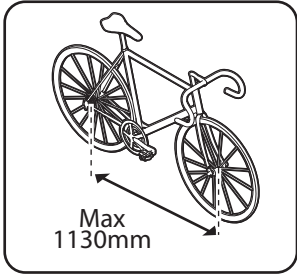
3 ASURA 2-3



N	Q.ty
6	1
12	10

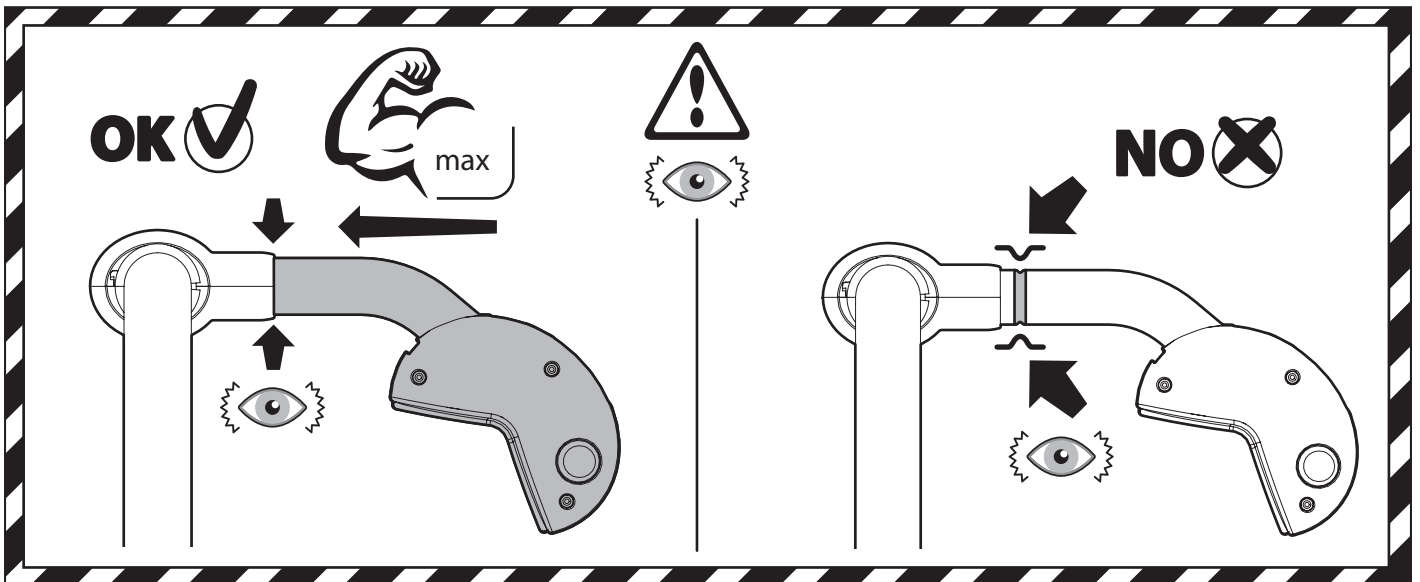
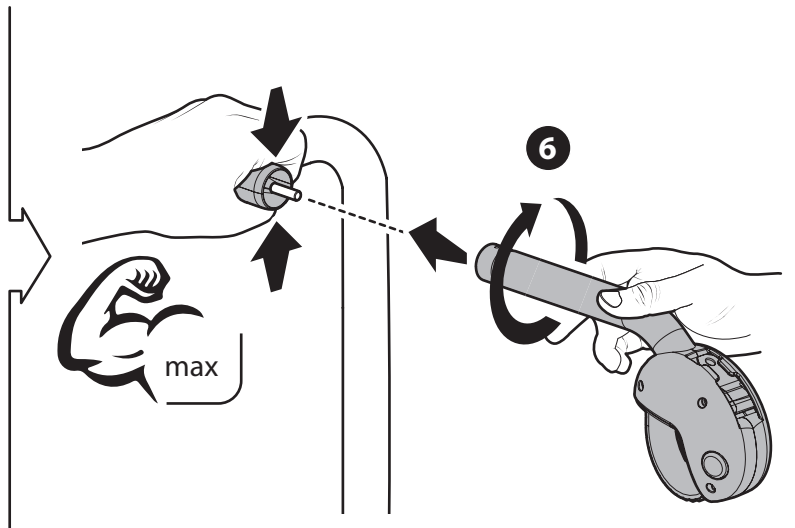
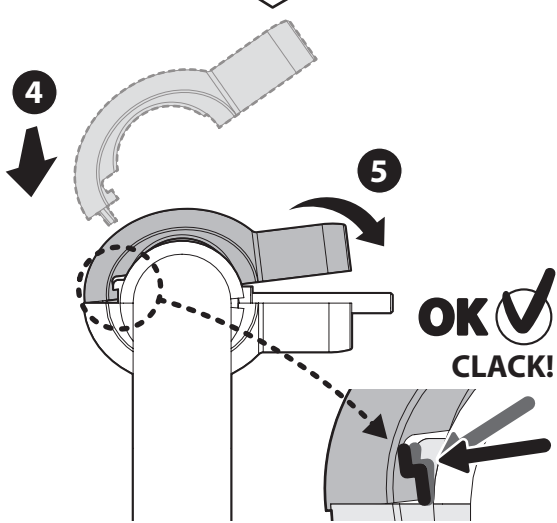
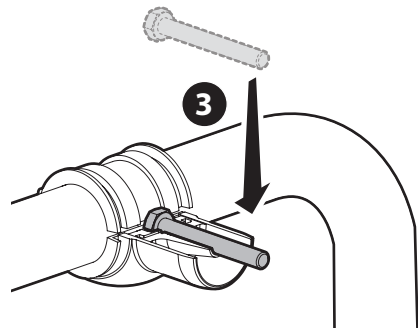
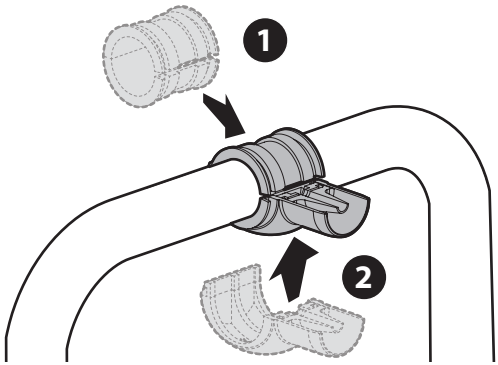
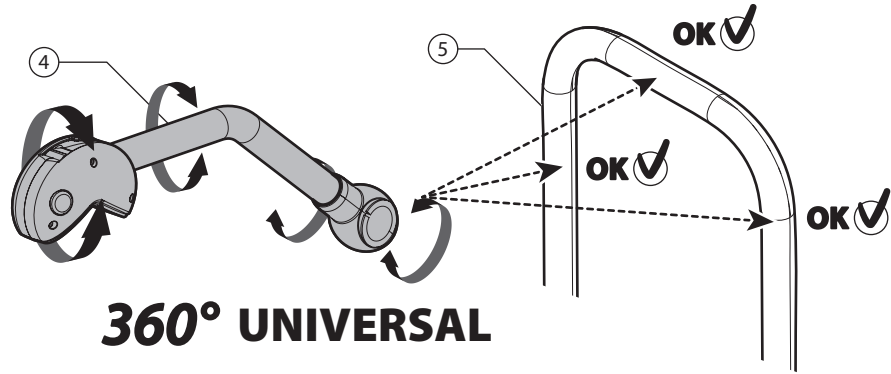


4 ASURA 2-3

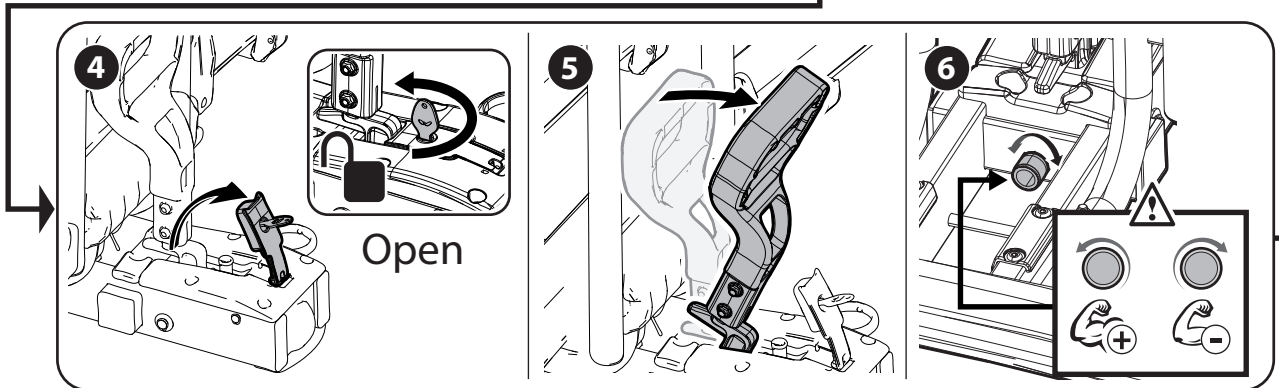
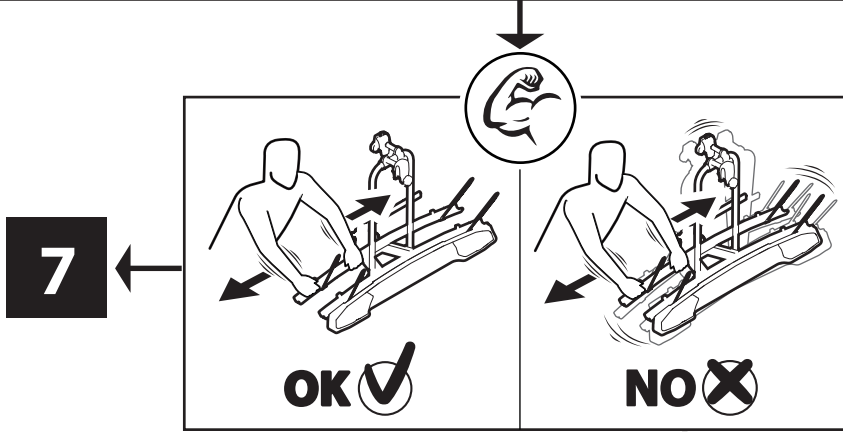
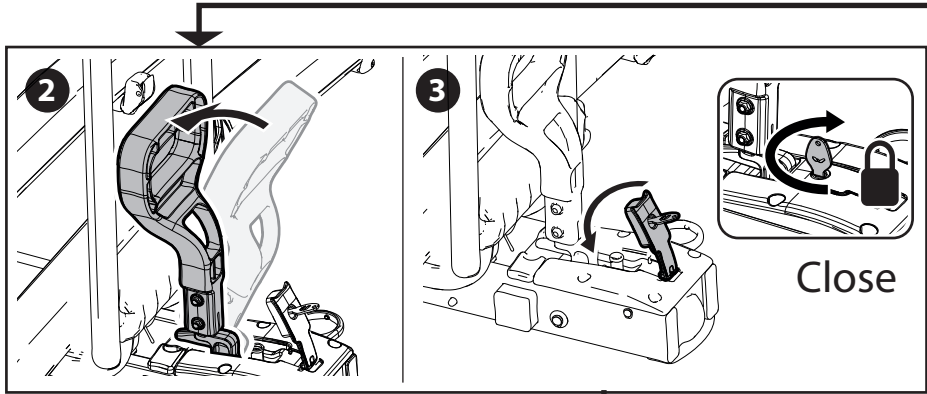
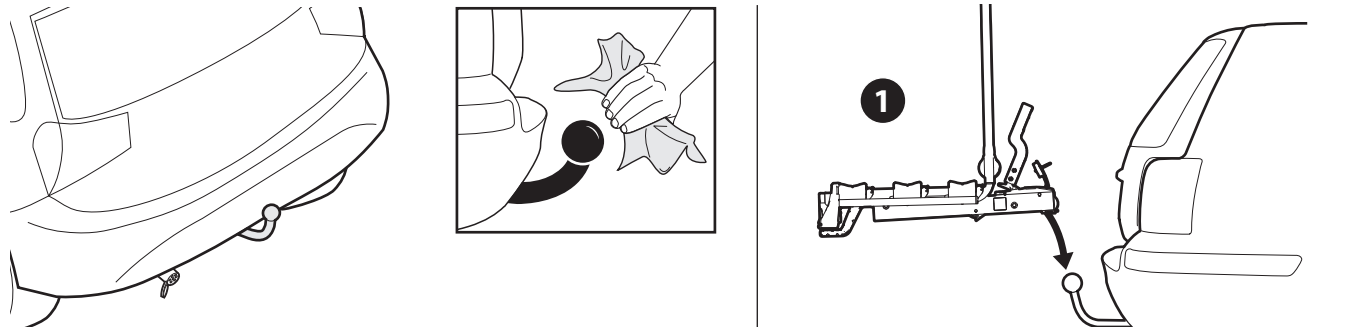
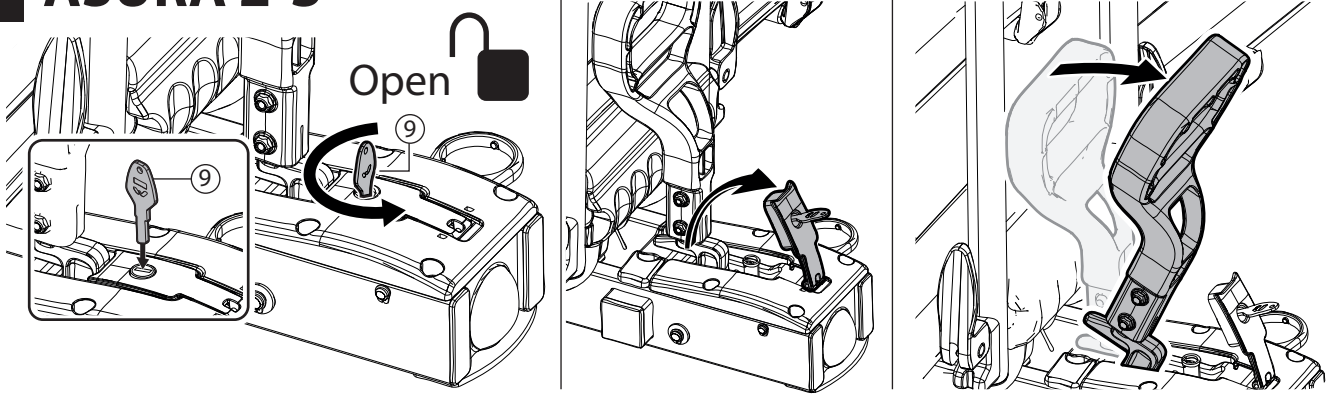


5 ASURA 2-3

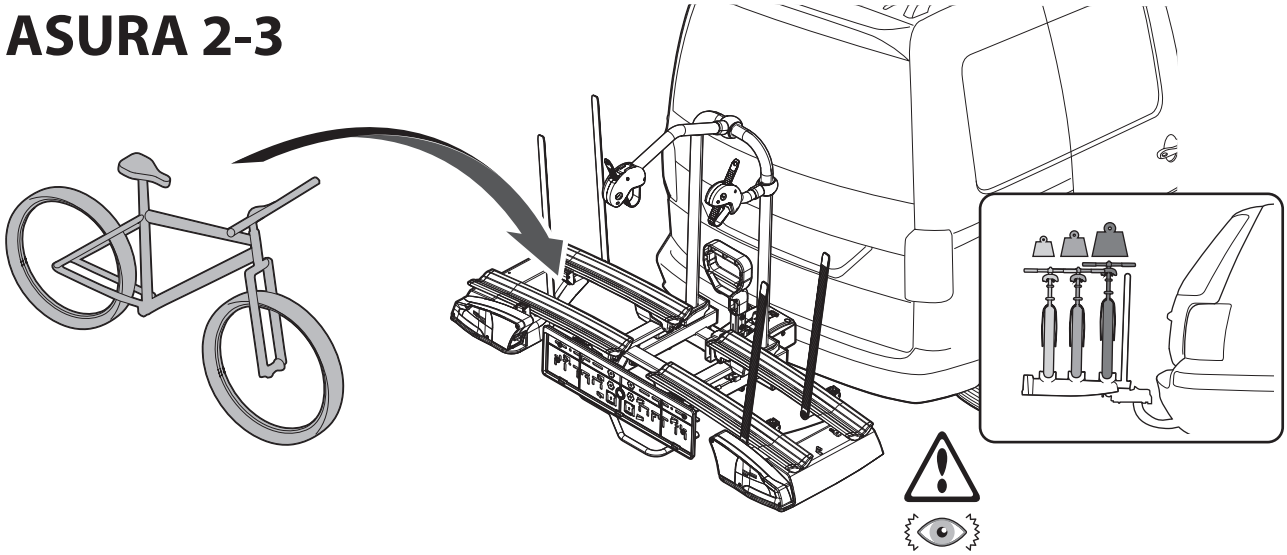
N.	Q.ty
4	1
5	1
10	1



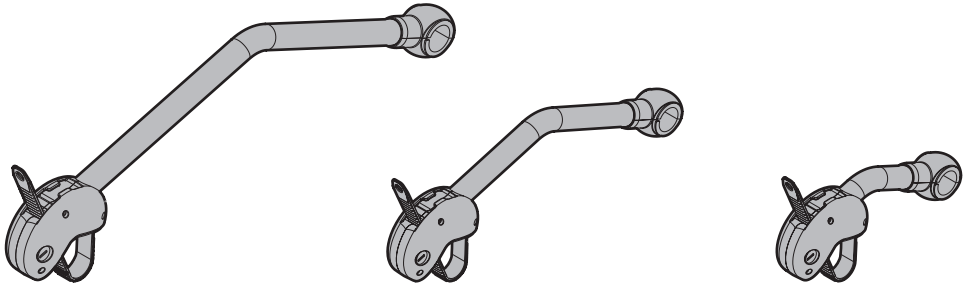
6 ASURA 2-3



7 ASURA 2-3



	<ul style="list-style-type: none"> MIN Ø30 mm MAX Ø50 mm MIN 30x60 mm MAX 50x70 mm 		<ul style="list-style-type: none"> MIN 22" MAX 29" 		MAX 110mm		MAX 1130mm
--	--	--	--	--	-----------	--	------------



OK ✓

NO ✗

1

2 max

3 max

5

JANUARY 18
1 x YEAR

4

PUSH TO RELEASE

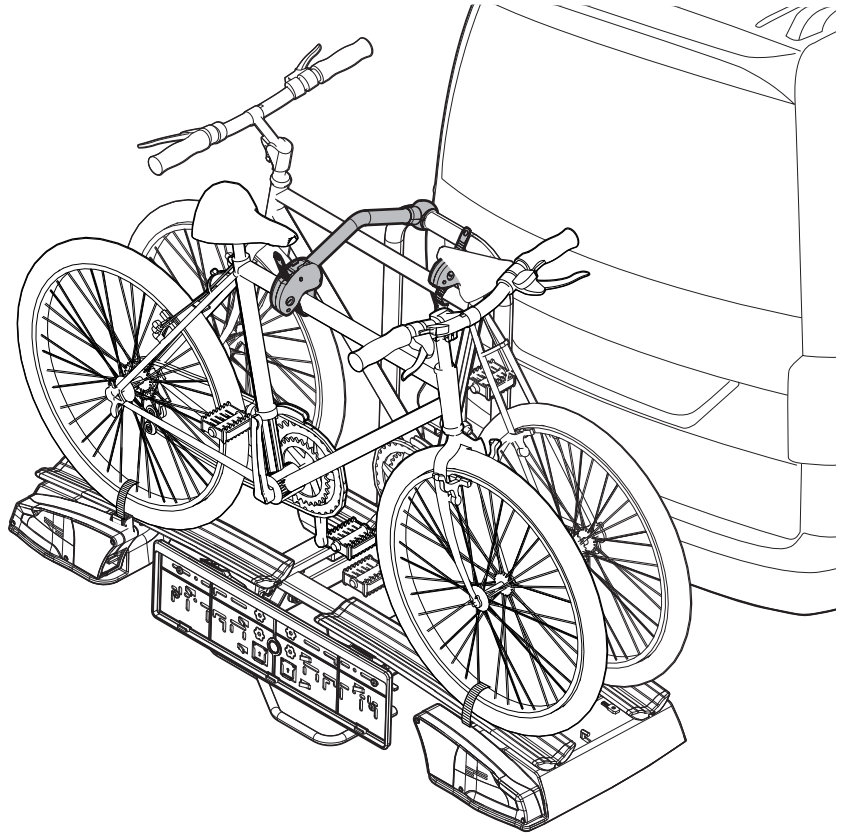
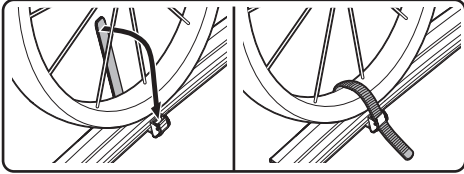
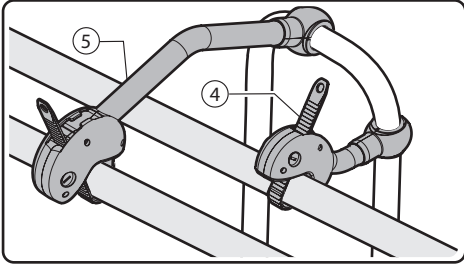
Open

Opened

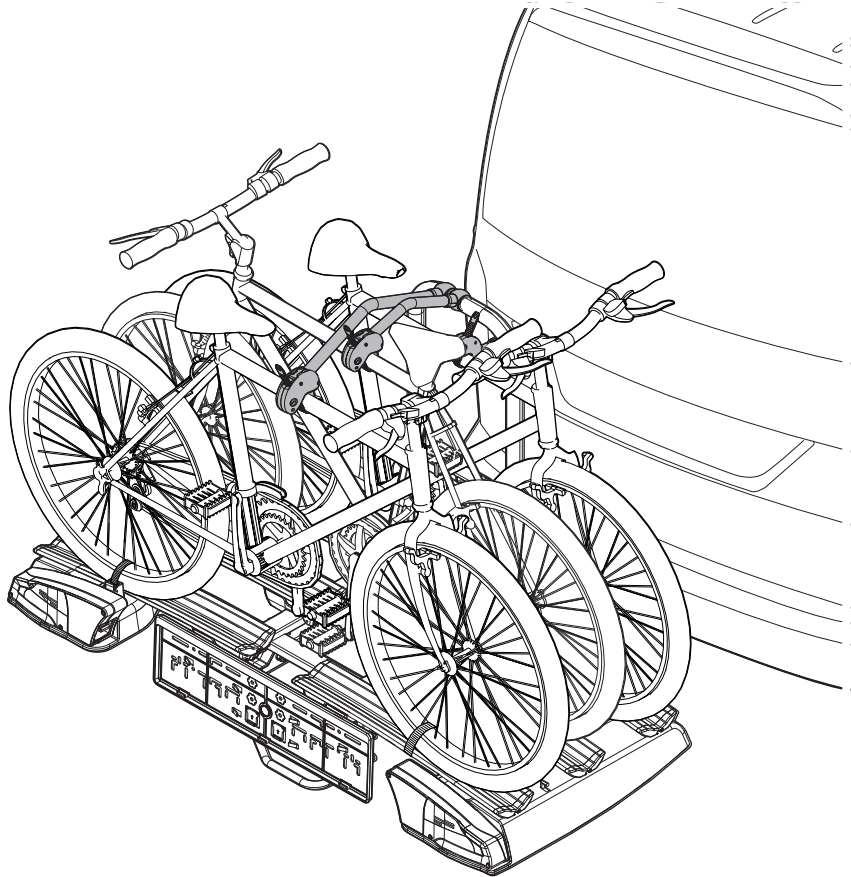
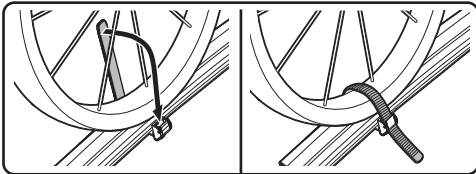
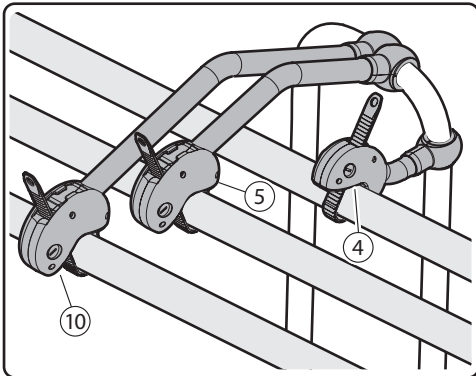
Lock

Locked

8a | ASURA 2 ONLY

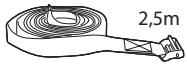
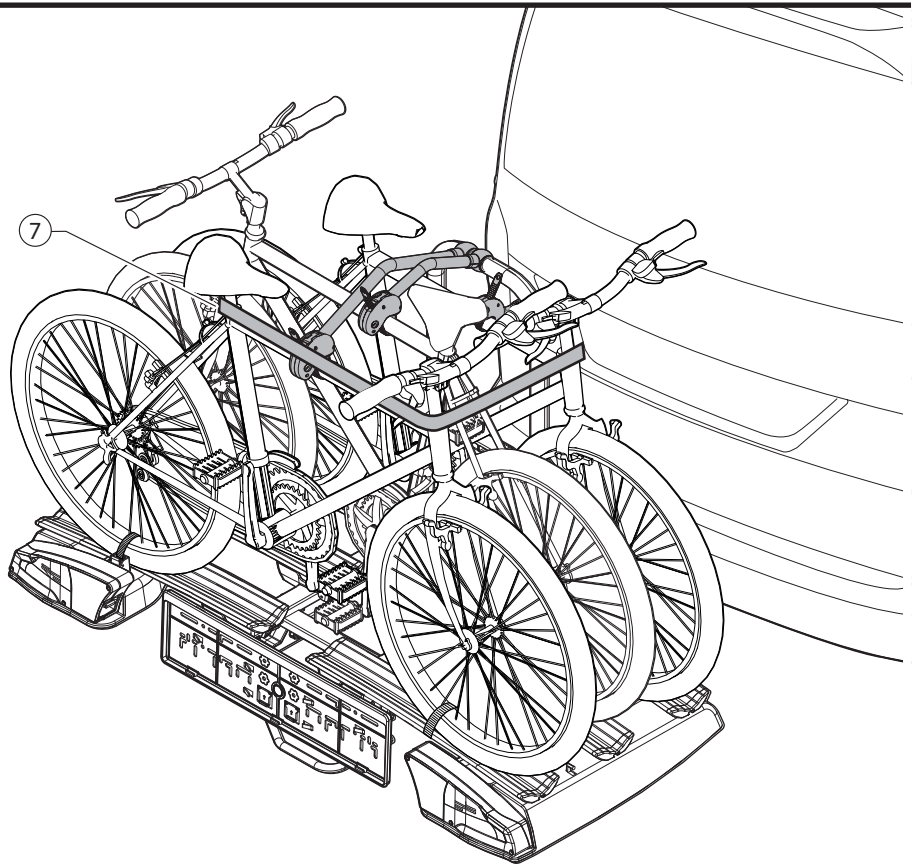
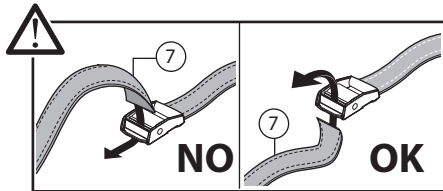


8b | ASURA 3 ONLY

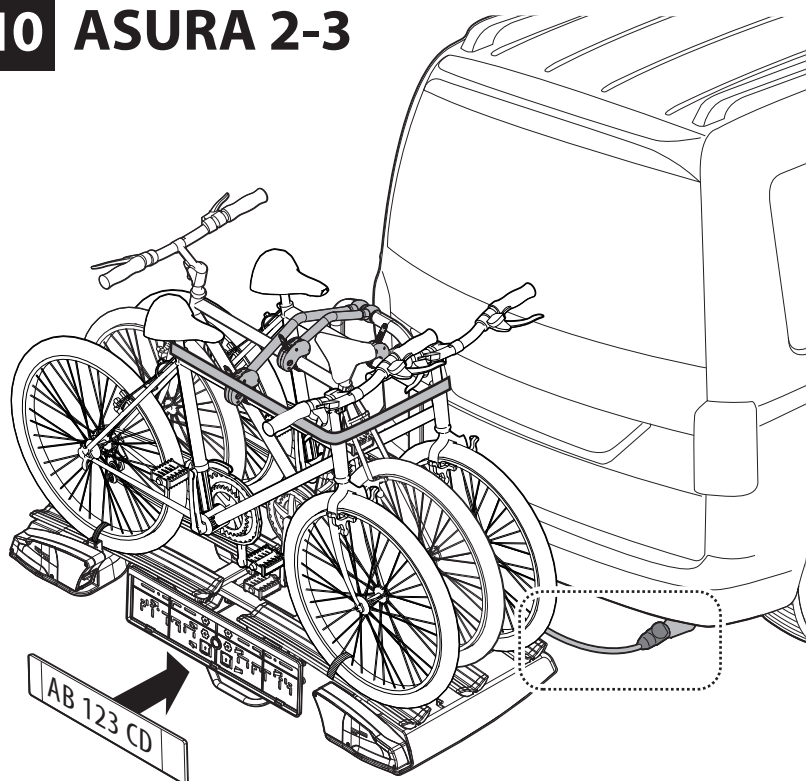
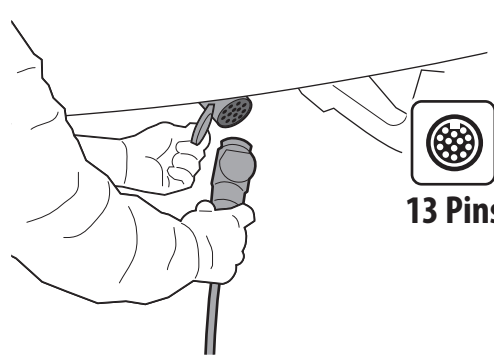


9 ASURA 2-3

N.	Q.ty
7	1

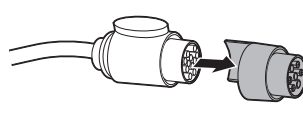



10 ASURA 2-3

13 Pins

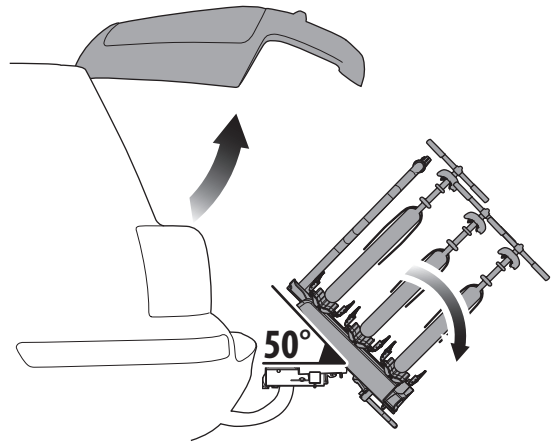
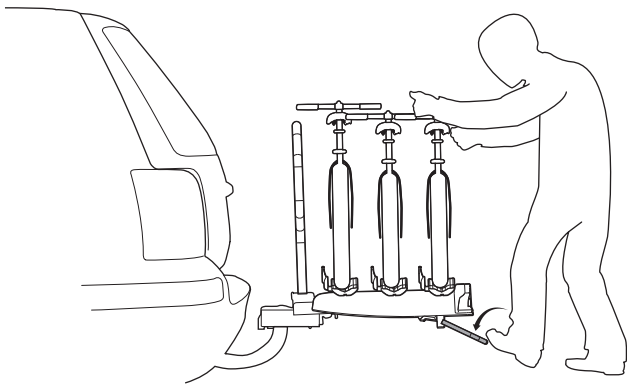
ADAPTER OPTIONAL
Art. 38993



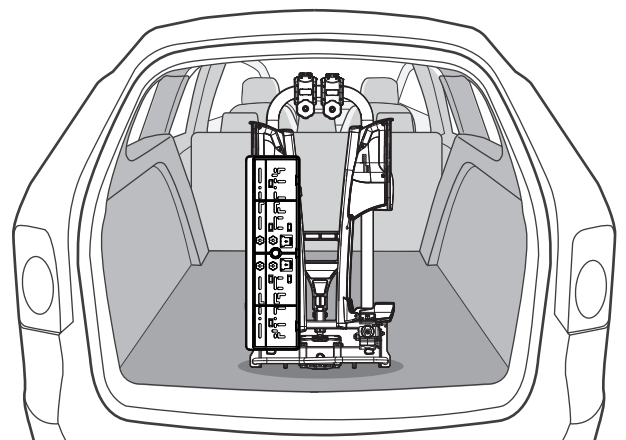
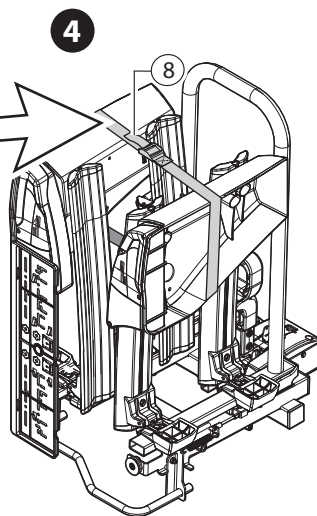
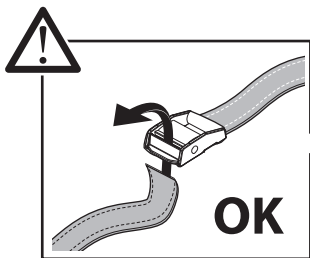
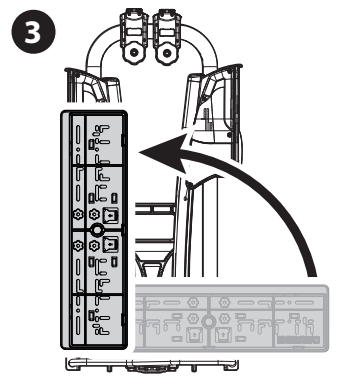
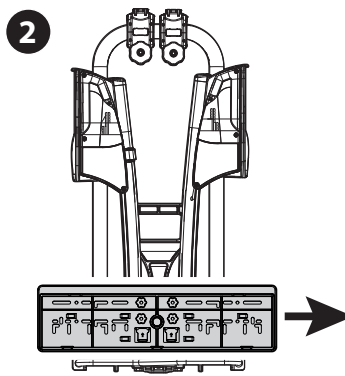
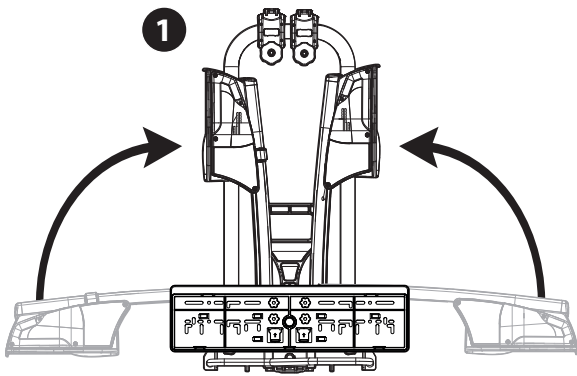
7 Pins

OPTIONALS
Elenco completo / Complete list → Page 14

11 ASURA 2-3

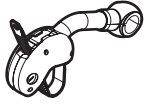


12 ASURA 2-3



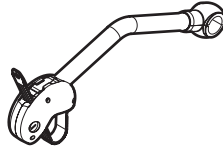
OPTIONALS

S Art. N50911



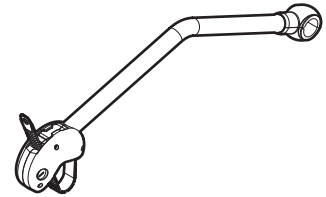
Braccetto con antifurto
Single arm with anti-theft lock

M Art. N50912



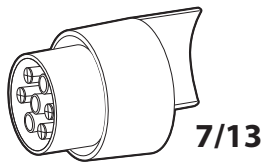
Braccetto con antifurto
Single arm with anti-theft lock

L Art. N50913



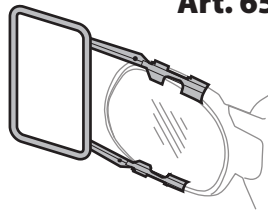
Braccetto con antifurto
Single arm with anti-theft lock

Art. 38993



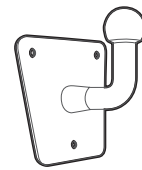
Adattatore poli
Poles adapter

Art. 65549



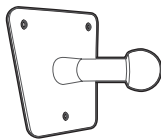
Specchio supplementare
Towing mirror

Art. N50950



Supporto da parete
Wall bracket

Art. N50951



Supporto da parete
Wall bracket



80x35 mm

Caratteri alfanumerici adesivi
Adhesive characters and numbers

A Art. 07962

I Art. 07970

Q Art. 07978

1 Art. 07988

B Art. 07963

J Art. 07971

R Art. 07979

2 Art. 07989

C Art. 07964

K Art. 07972

S Art. 07980

3 Art. 07990

D Art. 07965

L Art. 07973

T Art. 07981

4 Art. 07991

E Art. 07966

M Art. 07974

U Art. 07982

5 Art. 07992

F Art. 07967

N Art. 07975

V Art. 07983

6 Art. 07993

G Art. 07968

O Art. 07976

W Art. 07984

7 Art. 07994

H Art. 07969

P Art. 07977

X Art. 07985

8 Art. 07995

Y Art. 07986

9 Art. 07996

Z Art. 07987

0 Art. 07997

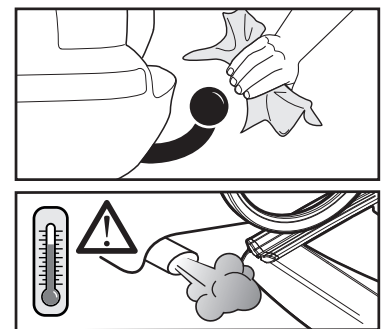
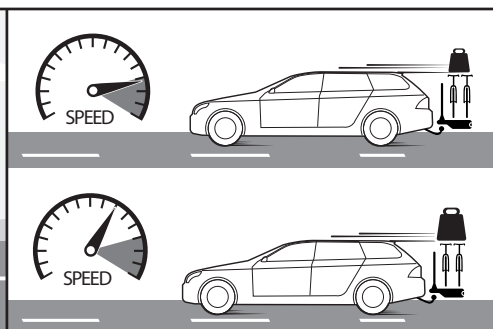
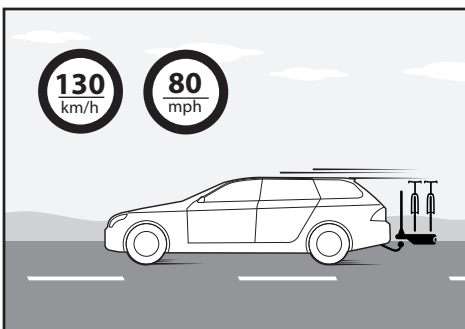
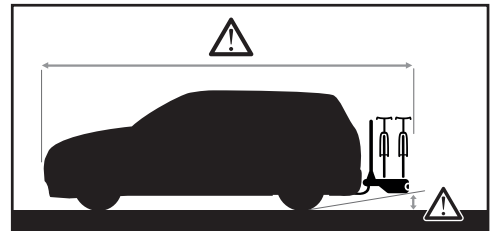
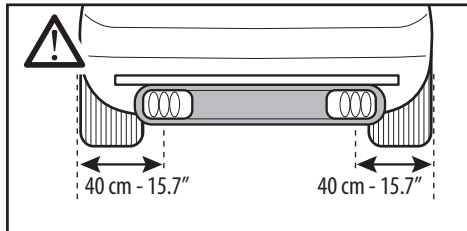


Attenzione • Warning • Attention • Hinweise • Advertencia



MAX 94/20/CE STANDARD	ASURA 2 16 kg	MAX 30kg	MAX 34kg	Car Manual
50 kg	ASURA 2 16 kg	MAX 30kg	MAX 34kg	Car Manual
60 kg		MAX 30kg	MAX 44kg	
70 kg		MAX 30kg	MAX 54kg	
80 kg		MAX 30kg	MAX 60kg	
>80 kg		MAX 30kg	MAX 60kg	

MAX 94/20/CE STANDARD	ASURA 3 18,4 kg	MAX 30kg	MAX 31,6kg	Car Manual
50 kg	ASURA 3 18,4 kg	MAX 30kg	MAX 31,6kg	Car Manual
60 kg		MAX 30kg	MAX 41,6kg	
70 kg		MAX 30kg	MAX 51,6kg	
80 kg		MAX 30kg	MAX 60kg	
>80 kg		MAX 30kg	MAX 60kg	



- ① Lotto di produzione da comunicare per eventuali ricambi
- ② EN Production lot number to be communicated for any spare parts
- ③ F Lot de production à communiquer pour toute pièce de rechange
- ④ D Produktionscharge für eventuelle Ersatzteile
- ⑤ E Lote de producción a comunicar por cualquier repuesto

Lot. 38111

NORDRIVE[®]
TRANSPORT SOLUTIONS

**NORDRIVE[®] is a registered trademark of
LAMPA S.p.A.**

Via G. Rossa 53/55, 46019 Viadana (MN) ITALY
Tel. +39 0375 820700

UNI EN ISO 9001:2015 Certified Company
www.nordrive.it www.lampa.it