

DVR 4

Telecamera veicolare



**PARKING
ASSIST**



Ⓒ GB CAR VIDEO RECORDER

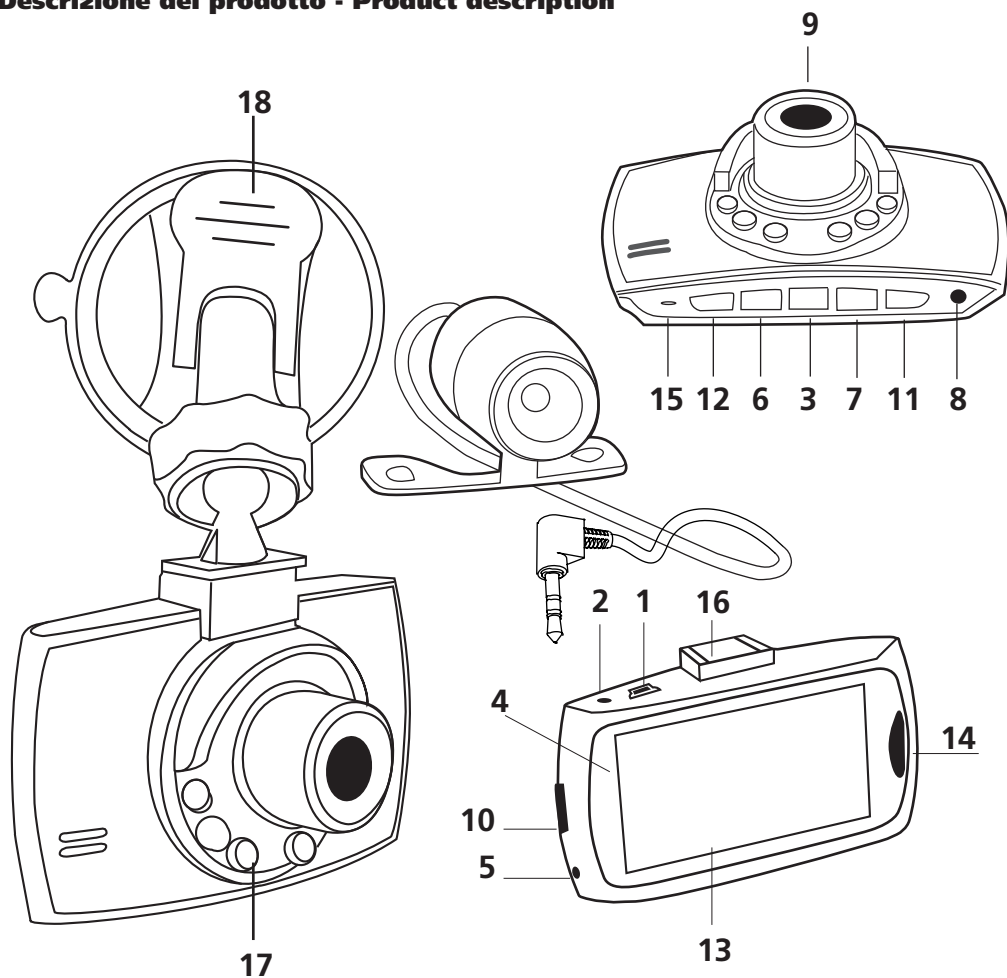
Ⓒ D KFZ - VIDEOKAMERA

Ⓒ F CAMERA VIDEO POUR VOITURE

Ⓒ E VIDEOCÁMARA de VIDEO para COCHE

ISTRUZIONI

Descrizione del prodotto - Product description



1 Porta MINI-USB
MINI-USB Port

4 LED indicator

7 Menu

10 Slot Memoria
TF card slot

13 LCD DISPLAY 2,7

16 Attacco
per braccio ventosa
Bracket slot

2 INGR. TELEC. SECONDARIA
Rear camera inlet

5 Microfono - *Microphone*

8 ON/OFF Power key

11 SU - up ►

14 Blocco Emergenza
Emergency lock

17 Infrarossi-LED Flash light

3 OK Key

6 MODALITÀ - *Mode*

9 LENTE - *Lens*

12 GiÙ - down ◀

15 Reset

18 braccio con ventosa
arm with suction cup

I CARATTERISTICHE

SPECIFICHE

Sensore immagine da **5 mega pixels**

Angolo di ripresa di **140 gradi**

Risoluzione camera frontale **1080P/720P/VGA**

Risoluzione camera posteriore **1280x720**

PULSANTE ACCENSIONE/INFRAROSSI

funzione 1: tenere premuto per 3 secondi per accendere e far partire la registrazione. Tenere ripremuto il pulsante per 3 secondi per salvare automaticamente la registrazione in corso e spegnere il dispositivo.

funzione 2: quando la videocamera e' accesa, premere 1 volta veloce per accendere/spegnere gli infrarossi.

2: PULSANTE OK:

Funzione 1: in modalit  video premere OK per iniziare/fermare una registrazione

Funzione 2: in modalit  fotocamera premere OK per scattare una foto

Funzione 3: in modalit  playback premere OK per riprodurre un video

Funzione 4: nel menu premere OK per entrare nelle impostazioni e per confermare

3: PULSANTE SU

Funzione 1: per spostarsi all'interno del menu o nella sezione playback

Funzione 2: per passare da camera frontale/camera posteriore/ entrambe le videocamere

Il monitor LCD visualizza 2 riprese se la videocamera posteriore viene collegata.

Premere SU per cambiare da videocamera anteriore a quella posteriore.

Stessa cosa vale in modalit  foto.

4: PULSANTE GI :

Funzione 1: per spostarsi all'interno del menu o nella sezione playback

Funzione 2: registrazione suono OFF

Durante la registrazione di un video premere il pulsante GI  per bloccare la registrazione audio.

Funzione 3: per mandare avanti un video durante la visualizzazione in modalit  playback

5: MENU

Premere per accedere al MENU e utilizzare su e gi  per spostarsi tra le impostazioni

6: PULSANTE MODE

Premere il pulsante MODE per passare dalla modalit  Video-foto-playback

FUNZIONI SPECIALI

1 - Rilevatore di movimento

attivare la funzione rilevatore di movimento.

La vostra videocamera registra automaticamente ogni volta che percepisce un movimento. A veicolo fermo la videocamera non registra.

2 - SENSORE DI GRAVITÀ

Il sensore-G blocca e salva i file in caso di incidente e impedisce la loro eliminazione dalla registrazione ciclica (in loop)

Regolare la funzione scegliendo la sensibilità tra alta / media / bassa.

3 - BLOCCO D'EMERGENZA PER SALVARE IL VIDEO CORRENTE

Durante la ripresa premere il pulsante EMERGENZA arancione per bloccare il file ed impedire che venga cancellato.

INSTALLAZIONE

1: spegnere la vostra vettura

2: inserire una scheda micro SD nella videocamera (2GB-32GM di classe 6 o superiore)

3: installare la videocamera

4: inserire il caricatore nella presa accendisigari

5: collegare la videocamera al caricatore

6: installare la videocamera posteriore

7: dar corrente alla vettura e verificare che tutto sia a posto.

Nota: quando si accende la videocamera la registrazione parte automaticamente

TELECAMERA POSTERIORE

REGISTRAZIONE DALL'INTERNO

Collegare la telecamera posteriore alla videocamera anteriore utilizzando il cavo principale nero (i 2 cavetti rosso e nero non devono essere collegati per registrazione dall'interno del veicolo).

Sul display comparirà sempre la schermata divisa per mostrare la ripresa frontale e posteriore.

Usare il pulsante SU per cambiare da FRONTALE/POSTERIORE/ FRONTE e RETRO

Funzione aiuto al parcheggio (esempio ...)

I cavi rosso e nero permettono di utilizzare la seconda videocamera come aiuto al parcheggio.

Per attivare la funzione operare i seguenti collegamenti:

Collegare il cavo nero a massa (-)

Collegare il cavo rosso al positivo della retromarcia (+)

Una volta inserita la retromarcia sul display comparirà la visualizzazione a tutto schermo della videocamera posteriore.

Quando si toglie la retromarcia il display ritorna della visualizzazione precedente.

GB FEATURES

Specification

Image Sensor, **5 mega pixels**

Resolution of rear lens, **1280x720**

Viewing Angle, **140 degree**

Video Resolution of front camera, **1080P/720P/VGA**

POWER KEY/ INFRARED LIGHT

Function 1 Power on / off

Press Power key for 3 seconds to turn on the camera and start recording.

Press again the button for 3 seconds to automatically save the file and turn off the camera.

Function 2 Infrared light

Turn on the camera and press power key to turn on/off the infrared light.

2. OK KEY (For confirming, starting/stopping video recording, taking photos):

Function 1 start/stop video recording

A videocamera icon will appear in the top left corner of the LCD.

Press OK to start/stop recording.

Function 2: take pictures

Press 1 time the MODE button to change to Photo mode, a photcamera icon will appear in the top left corner. Use OK button to take pictures.

Function 3: Playback

Press 2 times the MODE button to change to PLAYBACK mode, a PLAYBACK icon will appear in the top left corner. Use OK button to play videos..

Function 4: confirming

In video mode/photo mode/playback mode, MENU can be opened and press OK key for entering/confirming the choice.

UP KEY:

Function 1, to move up In the playback mode and menu setting.

Function 2,for switching from front camera/back camera/both cameras

The LCD display will show 2 views (front and rear) if the rear lens is connected to the main camera. In the video mode, press UP key to switch front camera/back camera.

Same procedure can be used in PHOTO mode.

4. DOWN key

Function 1: for down choice in the playback mode and menu setting

Function 2: for sound off

It is applicable in video mode. Please make attention to the mark on lower right corner of the LCD display.

Function 3: fast forward in the playback mode.

5 - MENU Function

In the standby mode, press MENU to enter menu setting, press UP or DOWN to move through the setting and OK to enter/confirm. Press again Menu to exit the setting.

SPECIAL FUNCTION DESCRIPTION

1 - Motion Detection

Enter the motion detection option and activate it. When the camera turns on, the camera will start recording every time it detects a movement. When the car is not moving, the camera won't start recording.

2 - G-sensor

The built-in G-sensor lock and saves the ongoing recording whenever an accident occurs. The locked file won't be deleted by the loop recording.

You can choose High/Middle/Low sensitivity to adjust the function.

3 - Emergency Lock Key saves current video

When the camera is recording, press the Emergency Lock key to save and lock the current video from deleting.

INSTALLATION

1. Turn off the engine of your car.

2. Put a memory card into the camera (2GB-32GB above Class 6)

3. Install the front camera

4. Put car charger into the cigarette lighter

5. Connect the charger with the camera.

6. Install the rear camera

7. Turn on the car current and check that everything is ok.

Ps. If the installation procedure is correct, the camera will start recording automatically.

REAR LENS FUNCTION

1: RECORDING INSIDE THE CAR

Connect the rear lens with the front camera using the main black cable (do not connect the thin red and black wires as these two will be used for the rear parking function)

2: REAR PARKING FUNCTION

The rear lens it's waterproof and can be mounted on the external part of the car near the number plate. The black and red wire enable to use the rear camera as a rear parking aid.

Connect the black cable to ground (-)

Connect the red cable to the rear parking light (+)

When you reverse, the display will show only the rear camera helping you with the parking.

When reverse is removed, the display gets back to normal 2-camera view



LAMPA S.p.A.
46019 Viadana (MN) ITALY
Ditta certificata UNI EN ISO 9001:2008
www.lampa.it

Made in China