



## NEPTUNE (Halo-Led)

Art. 57650

# H1 (P14,5s)

**Plug  
& Play**



**IT** - H1 (P14,5s) Halo Led Neptune Series Quick-Fit - Lampada a led per conversione faro alogeno. Altissima emissione luminosa, maggiore di qualsiasi lampada alogena e con fascio luce equiparabile alla stessa, quindi, installabile senza modifiche al fanale.

**EN** - H1 (P14,5s) Halo Led Neptune Series Quick-Fit - Super-brightness led conversion bulb. Lumens exceed halogen bulb, while light distribution match original Bulb. Easy installation with no modifications to the lamp.

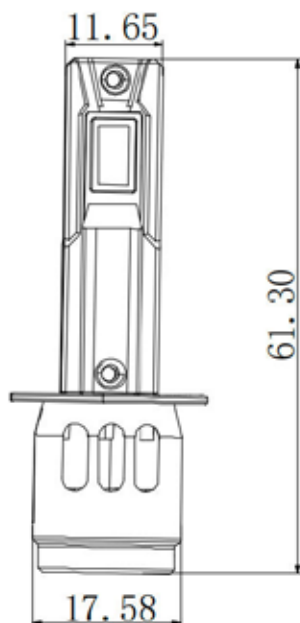
**FR** - H1 (P14,5s) Halo Led Neptune Series Quick-Fit - Feu led conversion ampoule halogene. Rendement lumineux très élevé, plus que toute lampe halogène et faisceau de lumière comparable à celui d'une lampe halogène. Peut être installé sans modification à la lumière.

**ES** - H1 (P14,5s) Halo Led Neptune Series Quick-Fit - Lámpara led conversion bombilla halogena. Muy alta producción de luz, más que cualquier lámpara halógena y el haz de luz comparable a la misma. Puede instalarse sin modificaciones a la luz.

**DE** - H1 (P14,5s) Halo Led Neptune Series Quick-Fit - Led-Lampe für halogen-autoscheinwerfer. Sehr hohe Lichtleistung, mehr als jede Halogenlampe und Lichtstrahl vergleichbar mit der Halogenlampe. Kann ohne Änderung den Scheinwerfer installiert werden.


## Dimensioni e specifiche / Measurements and specifics / Dimensions et spécifications / Dimensiones y especificaciones / Abmessungen und Spezifikationen

Immagine tecnica / Technical drawing / Image technique / Imagen técnica / Technische Zeichnung



<b>Diametro / Diameter / Diamètre / Diámetro / Durchmesser (mm)</b>	23.49mm
<b>Peso del prodotto / Product's weight / Poids du produit / Peso del producto / Produktgewicht (g)</b>	27g
<b>Lunghezza / Length / Longueur / Longitud / Länge (mm)</b>	61.30mm

## Informazioni sul prodotto / Product information / Informations sur le produit / Informaciones sobre el producto / Produktinformationen

<b>Tipo di prodotto / Product type / Type de produit / Tipo de product / Produkttyp (off-road or on-road)</b>	 Off-Road
<b>* Applicazione / Application / Application / Aplicación / Anwendung</b>	Headlights

\* Applicazione: Utilizzato principalmente per fari anteriori, luci fendinebbia, fanali posteriori, luci stop, indicatori di direzione, luci interne abitacolo, luci targa, luci di posizione e laterali. / Application: Mainly used for headlights, fog lights, taillights, brake lights, turn indicators, interior cabin lights, license plate lights, position lights, and side lights. / Application: Utilisé principalement pour les phares avant, feux antibrouillard, feux arrière, feux stop, clignotants, éclairage intérieur de l'habitacle, feux de plaque d'immatriculation, feux de position et feux latéraux. / Aplicación: Utilizado principalmente para faros delanteros, luces antiniebla, luces traseras, luces de freno, intermitentes, luces interiores del habitáculo, luces de matrícula, luces de posición y luces laterales. / Anwendung: Hauptsächlich verwendet für Frontscheinwerfer, Nebelscheinwerfer, Rücklichter, Bremslichter, Blinker, Innenbeleuchtung, Kennzeichenbeleuchtung, Positionslichter und Seitenlichter.

## Dati elettrici / Electrical data / Données électriques / Datos eléctricos / Elektrische Daten

<b>Codice articolo / Article number / Code article / Código de artículo / Artikelnummer</b>	57650
<b>Max potenza assorbita / Max power consumption / Puissance maximale absorbée / Potencia máxima absorbida / Maximale Leistungsaufnahme (W)</b>	37W
<b>Tensione nominale / Rated voltage / Tension nominale / Tensión nominal / Nennspannung (V)</b>	DC 12-24V
<b>Potenza nominale / Rated power / Puissance nominale / Potencia nominal / Nennleistung (W)</b>	35W
<b>Tensione di prova / Test voltage / Tension d'essai / Tensión de prueba / Prüfspannung (V)</b>	13.5V
<b>Tolleranza della potenza d'ingresso / Input power tolerance / Tolérance de la puissance d'entrée / Tolerancia de la potencia de entrada / Toleranz der Eingangsleistung</b>	6%

## Dati fotometrici / Photometric data / Données photométriques / Datos fotométricos / Photometrische Daten

<b>Flusso luminoso / Luminous flux / Flux lumineux / Flujo luminoso / Lichtstrom (lm)</b>	COLD: 3435lm HOT: 1810lm
<b>Tolleranza flusso luminoso / Luminous flux tolerance / Tolérance du flux lumineux / Tolerancia del flujo luminoso / Lichtstromtoleranz</b>	10%
<b>Temperatura di colore / Colour temperature / Température de couleur / Temperatura de color / Farbtemperatur (°K)</b>	6000°K
<b>Tonalità di luce / Light tone / Teinte de lumière / Tono de luz / Lichtfarbe</b>	White

## Durata / Lifetime / Durée / Duración / Dauer

<b>Durata minima B3 / Minimum lifetime B3 / Durée minimale B3 / Duración mínima B3 / Mindestdauer B3 (hr)</b>	5000hrs
<b>Durata media Tc / Average lifetime Tc / Durée moyenne Tc / Duración média Tc / Durchschnittsdauer Tc (hr)</b>	20000hrs
<b>Garanzia / Warranty / Garantie / Garantía / Garantie</b>	2 Anni / Years / Année / Años / Jahre

## Caratteristiche / Features / Caractéristiques / Características / Merkmale

<b>Tecnologia (Alogena / LED / Xenon) / Technology (Halogen / LED / Xenon)/Technologie (Halogèn / LED / Xénon) / Tecnología (Halógena / LED / Xenón) / Technologie (Halonge / LED / Xenon)</b>	LED
--	-----

## Smaltimento / Disposal / Élimination / Desecho / Entsorgung

- Smaltire il prodotto in conformità alle normative locali e nazionali vigenti
- Dispose of the product in accordance with applicable local and national regulations
- Éliminez le produit conformément aux réglementations locales et nationales en vigueur
- Elimine el producto de acuerdo con las normativas locales y nacionales vigentes
- Entsorgen Sie das Produkt gemäß den geltenden lokalen und nationalen Vorschriften

## Compatibilità Elettromagnetica / Electromagnetic Compatibility / Compatibilité électromagnétique / Compatibilidad electromagnética / Elektromagnetische Verträglichkeit

- Questo prodotto è conforme alla Direttiva 2014/30/UE (Compatibilità Elettromagnetica)
- This product complies with Directive 2014/30/EU (Electromagnetic Compatibility)
- Ce produit est conforme à la Directive 2014/30/UE (Compatibilité électromagnétique)
- Este producto cumple con la Directiva 2014/30/UE (Compatibilidad electromagnética)
- Dieses Produkt entspricht der Richtlinie 2014/30/EU (Elektromagnetische Verträglichkeit)

## RoHS

- Questo prodotto è conforme alla Direttiva 2011/65/UE sulla restrizione dell'uso di determinate sostanze pericolose nelle apparecchiature elettriche ed elettroniche (RoHS)
- This product complies with Directive 2011/65/EU on the restriction of the use of certain hazardous substances in electrical and electronic equipment (RoHS)
- Ce produit est conforme à la Directive 2011/65/UE relative à la limitation de l'utilisation de certaines substances dangereuses dans les équipements électriques et électroniques (RoHS)
- Este producto cumple con la Directiva 2011/65/UE sobre la restricción del uso de determinadas sustancias peligrosas en equipos eléctricos y electrónicos (RoHS)
- Dieses Produkt entspricht der Richtlinie 2011/65/EU zur Beschränkung der Verwendung bestimmter gefährlicher Stoffe in Elektro- und Elektronikgeräten (RoHS)

## RAEE / WEEE / DEEE / RAEE / WEEE

- RAEE (Rifiuti di Apparecchiature Elettriche ed Elettroniche), non smaltire come un semplice rifiuto domestico. Smaltire correttamente i prodotti secondo le proprie normative locali in materia di rifiuti RAEE.
- WEEE (Waste Electrical and Electronic Equipment), do not dispose of as regular household waste. Dispose of products correctly according to your local WEEE regulations.
- DEEE (Déchets d'équipements électriques et électroniques), ne pas jeter comme des déchets ménagers ordinaires. Éliminez correctement les produits conformément aux réglementations locales sur les DEEE.
- RAEE (Residuos de Aparatos Eléctricos y Electrónicos), no deseche como un residuo doméstico común. Deseche correctamente los productos según la normativa local de RAEE.
- WEEE (Elektro- und Elektronik-Altgeräte), nicht wie normalen Hausmüll entsorgen. Entsorgen Sie die Produkte ordnungsgemäß gemäß den lokalen WEEE-Vorschriften.

## Dati logistici / Logistics data / Données logistiques / Datos logísticos / Logistikdaten

Codice articolo Article code Code article Código de artículo Artikelnummer	Descrizione prodotto Product description Description du produit Descripción del producto Produktbeschreibung	Tipo d'imballo Packaging type Type d'emballage Tipo de embalaje Verpackungsart	N°. pezzi No. of pieces N°. de pièces N°. de pizas Nr. Stücke	Dimensioni (L x P x A) Dimensions (L x D x H) Dimensions (L x P x H) Dimensiones (L x T x H) Abmessungen (L x T x H) (mm)	Volume Volume Volume Volumen Volumen (m <sup>3</sup> )	Peso Weight Poids Peso Gewicht (g)
		Item Box	1	70x90x45mm	0.00028m3	47g
57650	H1 (P14,5s)	Inner Carton	10	232x145x125mm	0.004m3	600g
		Master Carton	100	650x315x255mm	0.052m3	7100g

### Parere legale / Legal advice / Conseils juridiques / Asesoramiento jurídico / Rechtsberatung

### Parere legale / Legal advice / Conseils juridiques / Asesoramiento jurídico / Rechtsberatung

- Questi prodotti non sono omologati secondo la normativa ECE e, di conseguenza, non possono essere utilizzati su strade pubbliche. L'impiego non conforme alla legge può comportare il ritiro della carta di circolazione e l'annullamento della copertura assicurativa. In alcuni paesi la vendita e l'utilizzo di questi prodotti non sono consentiti. Si consiglia di contattare il distributore locale per verificare la disponibilità nel proprio territorio
- These products are not ECE approved and therefore cannot be used on public roads. Any use not permitted by law may result in the withdrawal of the vehicle registration certificate and the loss of insurance coverage. In some countries, the sale and use of these products are not allowed. Please contact your local distributor to check availability in your country.
- Ces produits ne sont pas homologués selon la réglementation ECE et, par conséquent, ne peuvent pas être utilisés sur les voies publiques. Une utilisation non conforme à la loi peut entraîner le retrait de la carte grise et l'annulation de la couverture d'assurance. Dans certains pays, la vente et l'utilisation de ces produits ne sont pas autorisées. Il est conseillé de contacter le distributeur local pour vérifier la disponibilité dans votre région.
- Estos productos no están homologados según la normativa ECE y, por lo tanto, no pueden utilizarse en vías públicas. El uso no conforme a la ley puede conllevar la retirada del permiso de circulación y la anulación de la cobertura del seguro. En algunos países, la venta y el uso de estos productos no están permitidos. Se recomienda contactar al distribuidor local para verificar la disponibilidad en su territorio.
- Diese Produkte sind nicht nach den ECE-Vorschriften zugelassen und dürfen daher nicht auf öffentlichen Straßen verwendet werden. Die nicht gesetzeskonforme Nutzung kann zum Entzug der Fahrzeugzulassung und zur Aufhebung des Versicherungsschutzes führen. In einigen Ländern sind Verkauf und Nutzung dieser Produkte nicht gestattet. Es wird empfohlen, den örtlichen Händler zu kontaktieren, um die Verfügbarkeit im jeweiligen Gebiet zu prüfen.

- Questi prodotti sono omologati secondo la normativa ECE e, di conseguenza, possono essere utilizzati su strade pubbliche. L'impiego non conforme alla legge può comportare il ritiro della carta di circolazione e l'annullamento della copertura assicurativa. In alcuni paesi la vendita e l'utilizzo di questi prodotti non sono consentiti. Si consiglia di contattare il distributore locale per verificare la disponibilità nel proprio territorio
- These products are ECE approved and therefore can be used on public roads. Any use not permitted by law may result in the withdrawal of the vehicle registration certificate and the loss of insurance coverage. In some countries, the sale and use of these products are not allowed. Please contact your local distributor to check availability in your country.
- Ces produits sont homologués selon la réglementation ECE et, par conséquent, on peut les utiliser sur les voies publiques. Une utilisation non conforme à la loi peut entraîner le retrait de la carte grise et l'annulation de la couverture d'assurance. Dans certains pays, la vente et l'utilisation de ces produits ne sont pas autorisées. Il est conseillé de contacter le distributeur local pour vérifier la disponibilité dans votre région.
- Estos productos están homologados según la normativa ECE y, por lo tanto, se puede utilizarlos en vías públicas. El uso no conforme a la ley puede conllevar la retirada del permiso de circulación y la anulación de la cobertura del seguro. En algunos países, la venta y el uso de estos productos no están permitidos. Se recomienda contactar al distribuidor local para verificar la disponibilidad en su territorio.
- Diese Produkte sind nach den ECE-Vorschriften zugelassen und dürfen daher auf öffentlichen Straßen verwendet werden. Die nicht gesetzeskonforme Nutzung kann zum Entzug der Fahrzeugzulassung und zur Aufhebung des Versicherungsschutzes führen. In einigen Ländern sind Verkauf und Nutzung dieser Produkte nicht gestattet. Es wird empfohlen, den örtlichen Händler zu kontaktieren, um die Verfügbarkeit im jeweiligen Gebiet zu prüfen.

### Clausola / Clause / Clause / Cláusula / Klausel

### Clausola / Clause / Clause / Cláusula / Klausel

- Le informazioni fornite possono essere aggiornate senza preavviso. Eventuali errori o omissioni sono esclusi. Controllare sempre la versione più recente.
- The information provided may be updated without notice. Errors and omissions excepted. Always check that you are using the most recent version
- Les informations fournies peuvent être mises à jour sans préavis. Toute erreur ou omission est exclue. Veuillez toujours vérifier la version la plus récente.
- La información proporcionada puede actualizarse sin previo aviso. Se excluyen posibles errores u omisiones. Siempre consulte la versión más reciente.
- Die bereitgestellten Informationen können ohne Vorankündigung aktualisiert werden. Etwaige Fehler oder Auslassungen sind ausgeschlossen. Bitte prüfen Sie stets die aktuellste Version.

	Simbolo CE (Conformitée Européenne) Conformità Europea. / CE symbol (Conformitée Européenne) European Conformity. / Symbole CE (Conformitée Européenne) Conformité Européenne. / Símbolo CE (Conformitée Européenne) Conformidad Europea. / CE-Zeichen (Conformitée Européenne) Europäische Konformität.
	Questi prodotti SONO omologati secondo la normativa ECE e, di conseguenza, POSSONO essere utilizzati su strade pubbliche. / These products ARE approved under ECE regulations and, therefore, CAN be used on public roads. / Ces produits SONT homologués selon la réglementation ECE et, par conséquent, PEUVENT être utilisés sur les voies publiques. / Estos productos ESTÁN homologados según la normativa ECE y, por lo tanto, PUEDEN utilizarse en vías públicas. / Diese Produkte SIND nach den ECE-Vorschriften zugelassen und dürfen daher auf öffentlichen Straßen VERWENDET werden.
	Questi prodotti NON SONO omologati secondo la normativa ECE e, di conseguenza, NON POSSONO essere utilizzati su strade pubbliche, ma soltanto su strade private e circuiti. / These products are NOT approved under ECE regulations and, therefore, CANNOT be used on public roads, but only on private streets and circuits. / Ces produits NE SONT PAS homologués selon la réglementation ECE et, par conséquent, NE PEUVENT PAS être utilisés sur les voies publiques, mais seulement dans rues privées et circuits. / Estos productos NO ESTÁN homologados según la normativa ECE y, por lo tanto, NO PUEDEN utilizarse en vías públicas, pero sólo en calles privadas y circuitos. / Diese Produkte SIND NICHT nach den ECE-Vorschriften zugelassen und dürfen daher NICHT auf öffentlichen Straßen VERWENDET werden, aber nur auf Privatstraßen und Rundkursen.
	Avviso di tensione elettrica. / Electrical voltage warning. / Avertissement de tension électrique. / Advertencia de tensión eléctrica. / Warnung vor elektrischer Spannung.
	Avviso di superficie molto calda. / Very hot surface warning. / Avertissement de surface très chaude. / Advertencia de superficie muy caliente. / Warnung vor sehr heißer Oberfläche.
	Infiammabile - evitare il contatto con il fuoco o con fiamme libere. / Flammable - avoid contact with fire or open flames. / Inflammable - éviter le contact avec le feu ou les flammes nues. / Inflamable - evite el contacto con fuego o llamas abiertas. / Entzündlich - Kontakt mit Feuer oder offenen Flammen vermeiden.
	Non guardare direttamente la sorgente luminosa. / Do not look directly at the light source. / Ne regardez pas directement la source lumineuse. / No mire directamente la fuente de luz. / Nicht direkt in die Lichtquelle schauen.
	La lampada può essere utilizzata solo in un apparecchio di illuminazione dotato di schermo protettivo. / The lamp may only be used in a lighting fixture equipped with a protective shield. / La lampe ne peut être utilisée que dans un luminaires équipé d'un écran de protection. / La lámpara solo puede utilizarse en un aparato de iluminación equipado con una pantalla protectora. / Die Lampe darf nur in einer Leuchte mit Schutzabdeckung verwendet werden.
	Non utilizzare la lampadina se il bulbo esterno è rotto o graffiato. / Do not use the bulb if the outer glass is broken or scratched. / N'utilisez pas l'ampoule si le bulbe extérieur est cassé ou rayé. / No utilice la bombilla si el bulbo exterior está roto o rayado. / Verwenden Sie die Lampe nicht, wenn der äußere Glaskolben zerbrochen oder zerkratzt ist.
	Mantenere la lampadina priva d'umidità per evitare la comparsa di incrinature o rotture. / Keep the bulb dry to prevent cracking or breakage. / Maintenez l'ampoule au sec pour éviter l'apparition de fissures ou de bris. / Mantenga la bombilla seca para evitar grietas o roturas. / Halten Sie die Glühbirne trocken, um Risse oder Brüche zu vermeiden.
	La lampadina può raggiungere temperature oltre i 200 °C durante il funzionamento. / The bulb can reach temperatures above 200 °C during operation. / L'ampoule peut atteindre des températures supérieures à 200 °C pendant le fonctionnement. / La bombilla puede alcanzar temperaturas superiores a 200 °C durante su funcionamiento. / Die Lampe kann während des Betriebs Temperaturen über 200 °C erreichen.

 	Scollegare l'impianto d'illuminazione dalla rete d'alimentazione prima d'inserire o rimuovere la lampadina. / Disconnect the lighting system from the power supply before inserting or removing the bulb. / Débranchez le système d'éclairage de l'alimentation électrique avant d'insérer ou de retirer l'ampoule. / Desconecte el sistema de iluminación de la red eléctrica antes de insertar o retirar la bombilla. / Trennen Sie die Beleuchtungsanlage vom Stromnetz, bevor Sie die Lampe einsetzen oder entfernen.
 	Tenere la lampadina per la base. Non toccare il bulbo in vetro con le mani. / Hold the bulb by the base. Do not touch the glass bulb with your hands. / Tenez l'ampoule par la base. Ne touchez pas le bulbe en verre avec les mains. / Sostenga la bombilla por la base. No toque el bulbo de vidrio con las manos. / Halten Sie die Lampe am Sockel. Berühren Sie den Glaskolben nicht mit den Händen.
	Indossare occhiali protettivi. / Wear protective goggles. / Porter des lunettes de protection. / Use gafas de protección. / Schutzbrille tragen.
	Indossare guanti di protezione. / Wear protective gloves. / Porter des gants de protection. / Usar guantes de protección. / Schutzhandschuhe tragen.
	Tenere lontano dalla portata dei bambini. / Keep out of reach of children. / Tenir hors de portée des enfants. / Mantener fuera del alcance de los niños. / Von Kindern fernhalten.
	L'installazione di questo dispositivo elettronico deve essere eseguita solamente da uno specialista. / The installation of this electronic device must be carried out only by a specialist. / L'installation de cet appareil électronique doit être effectuée uniquement par un spécialiste. / La instalación de este dispositivo electrónico debe ser realizada únicamente por un especialista. / Die Installation dieses elektronischen Geräts darf nur von einem Fachmann durchgeführt werden.
	Prodotto non destinato all'uso in applicazioni diverse da quelle specificate sulla confezione; non adatto all'uso in ambienti domestici. / Product not intended for use in applications other than those specified on the packaging; not suitable for domestic use. / Produit non destiné à être utilisé dans des applications autres que celles spécifiées sur l'emballage; non adapté à une utilisation domestique. / Producto no destinado a ser utilizado en aplicaciones distintas a las especificadas en el envase; no apto para uso doméstico. / Produkt nicht für den Einsatz in anderen Anwendungen als den auf der Verpackung angegebenen bestimmt; nicht für den häuslichen Gebrauch geeignet.
	Senza piombo (Pb). / Lead-free (Pb). / Sans plomb (Pb). / Sin plomo (Pb). / Bleifrei (Pb).
	Filtro UV. / UV filtre. / Filtre UV. / Filtro UV. / UV filtre.
	Simbolo RAEE (Rifiuti di Apparecchiature Elettriche ed Elettroniche). Non smaltire come un semplice rifiuto domestico! Smaltire correttamente i prodotti in conformità delle leggi nazionali applicabili. / WEEE symbol (Waste Electrical and Electronic Equipment). Do not dispose of as regular household waste! Dispose of products correctly in accordance with applicable national laws. / Symbole DEEE (Déchets d'équipements électriques et électroniques). Ne pas jeter comme des déchets ménagers ordinaires ! Éliminez correctement les produits conformément aux lois nationales applicables. / Símbolo RAEE (Residuos de Aparatos Eléctricos y Electrónicos). ¡No deseché como residuo doméstico común! Deseche correctamente los productos de acuerdo con las leyes nacionales aplicables. / WEEE-Symbol (Elektro- und Elektronik-Altgeräte). Nicht wie normalen Hausmüll entsorgen! Entsorgen Sie die Produkte ordnungsgemäß gemäß den geltenden nationalen Vorschriften.

## IT Manuale d'uso

Grazie per aver acquistato una delle nostre lampade a LED per la tua auto. Le lampadine LED offrono una maggiore luminosità, un consumo ridotto e una durata molto superiore rispetto alle lampadine alogene tradizionali. Questo manuale fornisce istruzioni per l'uso, avvertenze di sicurezza, requisiti di etichettatura e indicazioni per la conformità del prodotto per lampade HALO-LED con attacco H1 / H4 / H7 / H8 / H9 / H10 / H11 / H16 / HB3 / HB4 / HIR2 / ecc., destinate all'impiego automobilistico.

**Leggere attentamente il manuale e conservare per future referenze.**

### Avvertenze di sicurezza

- Spegnerne sempre il motore e rimuovere la chiave prima dell'installazione
- Evitare il contatto con parti calde del motore o del faro, in quanto possono causare serie e gravi ustioni
- Non toccare il componente LED con le dita per non danneggiare il chip luminoso
- Assicurarsi che la lampadina sia compatibile con il modello del veicolo
- Se l'impianto dell'auto lo richiede, utilizzare un **decoder canbus** per evitare errori sul cruscotto. Fissarlo bene con fascette evitando che sbatta e posizionarlo lontano da acqua e fonti di calore

### Avvertenze di sicurezza

- **Uso previsto:** Non usare per scopi al di fuori da quello automobilistico.
- **Compatibilità veicolo:** prima dell'installazione verificare che il veicolo sia omologato per l'uso di lampade LED o che la lampada stessa sia compatibile con il proprio veicolo.
- **Rischio termico e elettrico:** non toccare la superficie emittente con mani nude mentre alimentata: serio rischio di scosse e/o di scottature
- **Manutenzione:** non smontare il modulo LED; rivolgersi a personale qualificato per riparazioni
- **Segnalazione di pericoli:** disconnettere la batteria prima di operazioni prolungate sull'impianto elettrico
- Controllare regolarmente il fissaggio meccanico e il corretto orientamento del fascio. Per i fari anteriori la lampada deve replicare la posizione del filamento alogeno

### Contenuto della confezione

- 1 o 2 lampadine LED (a seconda del set acquistato)
- Manuale d'uso
- Eventuale decoder canbus (solo per alcuni modelli)
- Fascette o piccoli accessori di fissaggio (se previsti)

### Installazione

1. Spegnerne il motore e staccare il contatto/chave; attendere che la lampadina da sostituire si raffreddi completamente
2. Se necessario, scollegare la batteria o il connettore di alimentazione per sicurezza
3. Rimuovere il coperchio di protezione in gomma o plastica
4. Rimuovere la lampada esistente secondo il manuale del veicolo. Annotare la posizione (SX/DX)
5. Controllare che il portalampea e il cablaggio siano privi di danni e corrispondano al tipo montato
6. Inserire la lampada HALO-LED fino al corretto arresto; fissare eventuali clip metalliche senza forzarle
7. Una volta collegato il connettore, ripristinare l'alimentazione e testare fascio luminoso a veicolo fermo (controllare il corretto orientamento e l'assenza di abbagliamento)
8. Se il fascio non è corretto, rivolgersi a un centro di assistenza per la regolazione dei fari o per verificare la compatibilità elettrica
9. Per un utile tracciamento ed eventuale garanzia, conservare il numero di lotto e il codice dell'articolo insieme a una ricevuta d'acquisto

### Regolazione del fascio luminoso

Per garantire la corretta visibilità:

- Controllare che il chip LED sia orientato **in orizzontale**, simulando la posizione del filamento alogeno
  - Verificare la regolazione del faro tramite la rotellina interna dell'auto o da officina
- Attenzione: un fascio luminoso mal regolato può abbagliare gli altri conducenti e causare seri danni sia a se stessi sia al veicolo che sopraggiunge in senso contrario.

### Valutazioni prima del montaggio

#### Stato del portalampea e dei fari

Controllare:

- Integrità dei cavi
- Assenza di ossidazione nei connettori
- Pulizia di riflettori e lenti

#### Spazio effettivo per il dissipatore

Prova "a vuoto" l'inserimento.

Le LED con ventola spesso toccano la paratia posteriore.

**Polarità (per lampadine a innesto tipo T10, BA9S, W5W)**

Alcune LED funzionano solo se messe nel verso giusto.

### Valutazioni dopo il montaggio

#### Test del fascio luminoso

Controllare contro un muro:

- Linea di taglio netta (per gli anabbaglianti)
- Niente zone scure
- Assenza d'abbagliamento

#### Assenza di errori sul cruscotto

Se compare:

- Serve resistenza
- Serve una lampadina LED con canbus migliore

#### Temperatura

Dopo 10-15 minuti:

- Il dissipatore dev'essere caldo ma **non rovente**
- Nessun odore di bruciato o sfarfallii

### Risoluzione dei problemi

#### La lampadina non si accende

- Controllare i collegamenti
- Verificare la polarità: in alcuni veicoli occorre invertire il connettore
- Installare un decoder canbus se appare un errore sul cruscotto

#### Sfarfallio o luce debole

- Possibile incompatibilità con il sistema del veicolo: utilizzare decoder canbus
- Controllare che la lampadina sia ben fissata

#### Errore "lampadina bruciata"

- Utilizzare un resistore o decoder per simulare il carico delle lampadine alogene

### Manutenzione

- Pulire periodicamente la lente del faro
- Controllare che ventola o dissipatore non siano ostruiti da polvere
- Evitare getti d'acqua diretti sul driver o sui cablaggi

### Specifiche tecniche

- Tensione: 12-24V
- Potenza: 20-50W
- Temperatura colore: 6000-6500K
- Durata stimata: > 30.000 ore
- Tipo di attacco: H1 / H4 / H7 / H8 / H9 / H10 / H11 / H16 / HB3 / HB4 / HIR2 /

ecc. (in base al modello)

### Garanzia

La durata della garanzia può variare da 12 a 24 mesi. Conservare sempre la prova d'acquisto.

### Disclaimer

Lampa S.p.A. declina ogni responsabilità per danni a persone, animali o cose derivanti da un uso improprio del prodotto o non conforme al presente manuale.

In caso di discrepanze tra traduzioni, fa fede la versione italiana.

### Informazioni sul produttore

#### LAMPA S.p.A.

Via G. Rossa 53/55, 46019 Viadana (MN) ITALY  
Tel. +39 0375 820700 - ISO 9001 / ISO 14001 / ISO 45001 Certified Company  
**service@lampa.it | www.lampa.it**  
Paese d'origine: China

## EN User manual

Thank you for purchasing one of our LED lamps for your vehicle. LED bulbs provide higher brightness, lower power consumption, and a much longer lifespan compared to traditional halogen bulbs. This manual provides: operating instructions, safety warnings, labeling requirements, and product compliance information for HALO-LED lamps with H1 / H4 / H7 / H8 / H9 / H10 / H11 / H16 / HB3 / HB4 / HIR2 / etc. bases, intended for automotive use. **Please read this manual carefully and keep it for future reference.**

### Safety Warnings

- Always switch off the engine and remove the key before installation
- Avoid contact with hot engine or headlamp parts, as they may cause serious burns
- Do not touch the LED component with your fingers to avoid damaging the light-emitting chip
- Make sure the bulb is compatible with your vehicle model
- If required by the vehicle's electrical system, use a Canbus decoder to avoid dashboard errors. Secure it properly with cable ties to prevent movement and place it away from water and heat sources

### Safety Warnings

- **Intended use:** Do not use for purposes other than automotive applications
- **Vehicle compatibility:** before installation, verify that the vehicle is approved for LED lamp use or that the lamp itself is compatible with your vehicle
- **Thermal and electrical hazard:** do not touch the emitting surface with bare hands while powered on; serious risk of electric shock and/or burns
- **Maintenance:** do not disassemble the LED module; contact qualified personnel for repairs
- **Hazard warning:** disconnect the battery before prolonged operations on the electrical system
- Regularly check the mechanical fastening and correct beam orientation. For front headlights, the lamp must replicate the position of the halogen filament

### Package Contents

- 1 or 2 LED bulbs (depending on the purchased set)
- User manual
- Optional Canbus decoder (only for some models)
- Cable ties or small fastening accessories (if included)

### Installation

1. Switch off the engine and remove the ignition key; wait until the bulb to be replaced has completely cooled down
2. If necessary, disconnect the battery or power connector for safety
3. Remove the rubber or plastic protective cover
4. Remove the bulb to be replaced according to the vehicle manual. Note the position (LH/RH)
5. Check that the bulb holder and wiring are undamaged and correspond to the installed type
6. Insert the HALO-LED lamp until it locks into place; secure any metal clips without forcing them
7. Once the connector is connected, restore power and test the light beam with the vehicle stationary (check correct orientation and absence of glare)
8. If the beam is not correct, contact a service center for headlamp adjustment or to verify electrical compatibility
9. For traceability and possible warranty claims, keep the batch number and item code together with the purchase receipt

### Light Beam Adjustment

To ensure proper visibility:

- Check that the LED chip is oriented **horizontally**, simulating the position of the halogen filament.
- Verify headlamp adjustment using the vehicle's internal adjustment wheel or at a workshop.

Warning: an improperly adjusted light beam may dazzle other drivers and cause serious damage both to yourself and to oncoming vehicles.

### Checks Before Installation

#### Condition of the bulb holder and headlights

Check:

- Cable integrity
- Absence of oxidation on connectors
- Cleanliness of reflectors and lenses

#### Actual space for the heat sink

Perform a "dry fit" insertion test.

LED bulbs with a fan often touch the rear housing.

**Polarity (for plug-in bulbs such as T10, BA9S, W5W)**

Some LEDs only work when installed with the correct polarity.

### Checks After Installation

#### Light beam test

Check against a wall:

- Sharp cut-off line (for low beam)
- No dark areas
- No glare

#### Absence of dashboard errors

If an error appears:

- A resistor is required
- A higher-quality Canbus LED bulb is required

#### Temperature

After 10-15 minutes:

- the heat sink should be warm but not excessively hot
- no burning smell or flickering

### Troubleshooting

#### The bulb does not turn on:

- Check the connections
- Check polarity: in some vehicles the connector must be reversed
- Install a Canbus decoder if a dashboard error appears

#### Flickering or dim light:

- Possible incompatibility with the vehicle system: use a Canbus decoder
- Check that the bulb is properly secured

#### "Burned-out bulb" error:

- Use a resistor or decoder to simulate the load of halogen bulbs

### Maintenance

- Periodically clean the headlamp lens
- Check that the fan or heat sink is not obstructed by dust
- Avoid direct water jets on the driver or wiring

### Technical Specifications

- Voltage: 12-24V
- Power: 20-50W
- Color temperature: 6,000-6,500K
- Estimated lifespan: > 30,000 hours
- Base type: H1 / H4 / H7 / H8 / H9 / H10 / H11 / H16 / HB3 / HB4 / HIR2 / etc. (depending on model)

### Warranty

The warranty period may vary from 12 to 24 months. Always keep the proof of purchase.

### Disclaimer

Lampa S.p.A. declines all responsibility for damage to persons, animals, or property resulting from improper use of the product or use not compliant with this manual.

In case of discrepancies between translations, the Italian version shall prevail.

### Manufacturer Information

Via G. Rossa 53/55, 46019 Viadana (MN) ITALY  
Tel. +39 0375 820700 - ISO 9001 / ISO 14001 / ISO 45001 Certified Company  
**service@lampa.it | www.lampa.it**  
Country of origin: China

## FR Manuel d'utilisation

Merci d'avoir acheté l'une de nos lampes LED pour votre véhicule.

Les ampoules LED offrent une luminosité supérieure, une consommation réduite et une durée de vie nettement plus longue que les ampoules halogènes traditionnelles. Ce manuel fournit : des instructions d'utilisation, des avertissements de sécurité, des exigences d'étiquetage et des indications de conformité du produit pour les lampes HALO-LED avec culot H1 / H4 / H7 / H8 / H9 / H10 / H11 / H16 / HB3 / HB4 / HIR2 / etc., destinées à un usage automobile.

**Lire attentivement ce manuel et le conserver pour toute référence ultérieure.**

### Avertissements de sécurité

- Éteindre toujours le moteur et retirer la clé avant l'installation
- Éviter tout contact avec les parties chaudes du moteur ou du phare, car elles peuvent provoquer des brûlures graves
- Ne pas toucher le composant LED avec les doigts afin de ne pas endommager la puce lumineuse
- S'assurer que l'ampoule est compatible avec le modèle du véhicule
- Si le système du véhicule l'exige, utiliser un **decoder canbus** afin d'éviter des erreurs au tableau de bord. Le fixer solidement avec des colliers, en évitant qu'il ne bouge, et le placer loin de l'eau et des sources de chaleur

### Avertissements de sécurité

- Utilisation prévue : ne pas utiliser le produit à des fins autres que l'usage automobile
- **Compatibilité du véhicule :** avant l'installation, vérifier que le véhicule est homologué pour l'utilisation de lampes LED ou que la lampe est compatible avec votre véhicule
- **Risque thermique et électrique :** ne pas toucher la surface émissive à mains nues lorsqu'elle est alimentée ; risque sérieux de choc électrique et/ou de brûlures
- **Maintenance :** ne pas démonter le module LED ; s'adresser à du personnel qualifié pour toute réparation
- **Signalisation des dangers :** déconnecter la batterie avant toute intervention prolongée sur le système électrique
- Vérifier régulièrement la fixation mécanique et l'orientation correcte du faisceau. Pour les phares avant, la lampe doit reproduire la position du filament halogène

### Contenu de l'emballage

- 1 ou 2 ampoules LED (selon le kit acheté)
- Manuel d'utilisation
- Décodeur Canbus éventuel (uniquement pour certains modèles)
- Colliers ou petits accessoires de fixation (si prévus)

### Installation

1. Éteindre le moteur et couper le contact/retirer la clé ; attendre que l'ampoule à remplacer soit complètement refroidie
2. Si nécessaire, débrancher la batterie ou le connecteur d'alimentation par mesure de sécurité
3. Retirer le couvercle de protection en caoutchouc ou en plastique
4. Retirer l'ampoule à remplacer conformément au manuel du véhicule. Noter la position (G/D)
5. Vérifier que le porte-ampoule et le câblage ne présentent aucun dommage et correspondent au type installé
6. Insérer la lampe HALO-LED jusqu'à la butée correcte ; fixer les éventuels clips métalliques sans forcer
7. Une fois le connecteur branché, rétablir l'alimentation et tester le faisceau lumineux à l'arrêt du véhicule (vérifier l'orientation correcte et l'absence d'éblouissement)
8. Si le faisceau n'est pas correct, s'adresser à un centre d'assistance pour le réglage des phares ou pour vérifier la compatibilité électrique
9. Pour un suivi utile et une éventuelle garantie, conserver le numéro de lot et le code de l'article avec la preuve d'achat

### Réglage du faisceau lumineux

Afin de garantir une visibilité correcte :

- Vérifier que la puce LED est orientée **horizontalement**, en simulant la position du filament halogène
- Vérifier le réglage du phare à l'aide de la molette interne du véhicule ou en atelier

Attention : un faisceau lumineux mal réglé peut éblouir les autres conducteurs et causer de graves dommages tant à soi-même qu'au véhicule arrivant en sens inverse.

### Vérifications avant le montage

#### État du porte-ampoule et des phares

Vérifier :

- L'intégrité des câbles
- L'absence d'oxydation dans les connecteurs
- La propreté des réflecteurs et des lentilles

#### Espace réel pour le dissipateur

Effectuer un essai « à vide » d'insertion.

Les LED avec ventilateur touchent souvent la cloison arrière.

**Polarité (pour ampoules à insertion type T10, BA9S, W5W)**

Certaines LED fonctionnent uniquement si elles sont insérées dans le bon sens.

### Vérifications après le montage

#### Test du faisceau lumineux

Contrôler contre un mur :

- Ligne de coupe nette (pour les feux de croisement)
- Absence de zones sombres
- Absence d'éblouissement

## Absence d'erreurs au tableau de bord

Si une erreur apparaît :

- Une résistance est nécessaire
- Une ampoule LED avec un meilleur canbus est nécessaire

## Température

Après 10–15 minutes :

- Le dissipateur doit être chaud mais pas brûlant
- Aucune odeur de brûlé ni scintillement

## Dépannage

L'ampoule ne s'allume pas :

- Vérifier les connexions

- Vérifier la polarité : sur certains véhicules, il faut inverser le connecteur
- Installer un décodeur Canbus si une erreur apparaît au tableau de bord

## Scintillement ou faible luminosité :

- Incompatibilité possible avec le système du véhicule : utiliser un décodeur Canbus
- Vérifier que l'ampoule est correctement fixée

## Erreur « ampoule grillée » :

- Utiliser une résistance ou un décodeur pour simuler la charge des ampoules halogènes

## Entretien

- Nettoyer périodiquement la lentille du phare
- Vérifier que le ventilateur ou le dissipateur ne sont pas obstrués par la poussière
- Éviter les jets d'eau directs sur le driver ou les câblages

## Spécifications techniques

- Tension : 12–24 V
- Puissance : 20–50 W
- Température de couleur : 6 000–6 500 K
- Durée de vie estimée : > 30 000 heures

- Type de culot : H1 / H4 / H7 / H8 / H9 / H10 / H11 / H16 / HB3 / HB4 / HIR2 / etc. (selon le modèle)

## Garantie

La durée de la garantie peut varier de 12 à 24 mois. Conserver toujours la preuve d'achat.

## Clause de non-responsabilité

Lampa S.p.A. décline toute responsabilité pour les dommages causés aux personnes, aux animaux ou aux biens résultant d'une utilisation incorrecte du produit ou non conforme au présent manuel.

En cas de divergences entre les traductions, la version italienne fait foi.

## Informations sur le fabricant

Via G. Rossa 53/55, 46019 Viadana (MN) ITALY  
Tel. +39 0375 820700 - ISO 9001 / ISO 14001 / ISO 45001 Certified Company  
service@lampa.it | www.lampa.it

Pays d'origine : Chine

## ES Manual de uso

Gracias por haber adquirido una de nuestras lámparas LED para su automóvil.

Las bombillas LED ofrecen mayor luminosidad, menor consumo y una duración muy superior en comparación con las bombillas halógenas tradicionales. Este manual proporciona: instrucciones de uso, advertencias de seguridad, requisitos de etiquetado e indicaciones para la conformidad del producto para lámparas HALO-LED con casquillo H1 / H4 / H7 / H8 / H9 / H10 / H11 / H16 / HB3 / HB4 / HIR2 / etc., destinadas al uso automotriz.

**Lea atentamente el manual y consérvelo para futuras referencias.**

## Advertencias de seguridad

- Apague siempre el motor y retire el llave antes de la instalación
- Evite el contacto con partes calientes del motor o del faro, ya que pueden causar quemaduras graves
- No toque el componente LED con los dedos para no dañar el chip luminoso
- Asegúrese de que la bombilla sea compatible con el modelo del vehículo
- Si el sistema del automóvil lo requiere, utilice un decodificador Canbus para evitar errores en el tablero. Fíjelo correctamente con bridas, evitando que se mueva, y colóquelo lejos del agua y de fuentes de calor

## Advertencias de seguridad

- **Uso previsto:** no usar para fines distintos al automotriz
- **Compatibilidad del vehículo:** antes de la instalación, verifique que el vehículo esté homologado para el uso de lámparas LED o que la lámpara sea compatible con su vehículo
- **Riesgo térmico y eléctrico:** no toque la superficie emisora con las manos desnudas mientras esté alimentada; existe un serio riesgo de descargas eléctricas y/o quemaduras
- **Mantenimiento:** no desmonte el módulo LED; acuda a personal cualificado para reparaciones
- **Señalización de peligros:** desconecte la batería antes de realizar operaciones prolongadas en el sistema eléctrico
- Compruebe regularmente la fijación mecánica y la correcta orientación del haz. Para los faros delanteros, la lámpara debe replicar la posición del filamento halógeno

## Contenido del paquete

- 1 o 2 bombillas LED (según el set adquirido)
- Manual de uso
- Posible decodificador Canbus (solo para algunos modelos)
- Bridas u pequeños accesorios de fijación (si están previstos)

## Instalación

- Apague el motor y retire el contacto/llave; espere a que la bombilla a sustituir se enfríe completamente
- Si es necesario, desconecte la batería o el conector de alimentación por seguridad
- Retire la tapa de protección de goma o plástico
- Retire la lámpara a sustituir según el manual del vehículo. Anote la posición (I/Q/D/R)
- Compruebe que el portalámparas y el cableado no presenten daños o correspondan al tipo instalado
- Inserte la lámpara HALO-LED hasta el tope correcto; fije las posibles grapas metálicas sin forzarlas
- Una vez conectado el conector, restablezca la alimentación y pruebe el haz luminoso con el vehículo detenido (compruebe la correcta orientación y la ausencia de deslumbramiento)
- Si el haz no es correcto, acuda a un centro de asistencia para la regulación de los faros o para verificar la compatibilidad eléctrica
- Para un seguimiento útil y una posible garantía, conserve el número de lote y el código del artículo junto con el comprobante de compra

## Regulación del haz luminoso

Para garantizar una correcta visibilidad:

- Compruebe que el chip LED esté orientado **horizontalmente**, simulando la posición del filamento halógeno
- Verifique la regulación del faro mediante la ruedecilla interna del vehículo o en un taller

Atención: un haz luminoso mal regulado puede deslumbrar a otros con-

ductores y causar daños graves tanto a usted como al vehículo que circula en sentido contrario.

## Evaluaciones antes del montaje

### Estado del portalámparas y de los faros

Compruebe:

- Integridad de los cables
- Ausencia de oxidación en los conectores
- Limpieza de reflectores y lentes

### Espacio efectivo para el disipador

Prueba "en vacío" de la inserción.

Los LED con ventilador a menudo tocan el tabique posterior.

### Polaridad (para bombillas de inserción tipo T10, BA9S, W5W)

Algunos LED funcionan solo si se colocan en el sentido correcto.

## Evaluaciones después del montaje

### Prueba del haz luminoso

Compruebe contra una pared:

- Línea de corte definida (para luces de cruce)
- Ausencia de zonas oscuras
- Ausencia de deslumbramiento

### Ausencia de errores en el tablero

Si aparece:

- Se necesita resistencia
- O una bombilla LED con mejor Canbus

### Temperatura

Después de 10–15 minutos:

- El disipador debe estar caliente pero no excesivamente
- Ningún olor a quemado ni parpadeos

## Resolución de problemas

### La bombilla no se enciende:

- Compruebe las conexiones
- Verifique la polaridad: en algunos vehículos es necesario invertir el conector
- Instale un decodificador Canbus si aparece un error en el tablero

### Parpadeo o luz débil:

- Posible incompatibilidad con el sistema del vehículo: utilice un decodificador Canbus
- Compruebe que la bombilla esté bien fijada

### Error "bombilla fundida":

- Utilice una resistencia o un decodificador para simular la carga de las bombillas halógenas

## Mantenimiento

- Limpie periódicamente la lente del faro
- Compruebe que el ventilador o el disipador no estén obstruidos por polvo
- Evite chorros de agua directos sobre el driver o los cableados

## Especificaciones técnicas

- Tensión: 12–24 V
- Potencia: 20–50 W
- Temperatura de color: 6.000–6.500 K
- Duración estimada: > 30.000 horas
- Tipo de casquillo: H1 / H4 / H7 / H8 / H9 / H10 / H11 / H16 / HB3 / HB4 / HIR2 / etc. (según el modelo)

## Garantía

La duración de la garantía puede variar de 12 a 24 meses. Conserve siempre el comprobante de compra.

## Aviso legal

Lampa S.p.A. declina toda responsabilidad por daños a personas, animales o cosas derivados de un uso incorrecto del producto o no conforme con el presente manual.

En caso de discrepancias entre traducciones, prevalecerá la versión italiana.

## Información del fabricante

Via G. Rossa 53/55, 46019 Viadana (MN) ITALY  
Tel. +39 0375 820700 - ISO 9001 / ISO 14001 / ISO 45001 Certified Company  
service@lampa.it | www.lampa.it

País de origen: China

## DE Gebrauchsanleitung

Vielen Dank für den Kauf einer unserer LED-Lampen für Ihr Fahrzeug. LED-Lampen bieten eine höhere Lichtleistung, einen geringeren Energieverbrauch und eine deutlich längere Lebensdauer als herkömmliche Halogenlampen. Dieses Handbuch enthält: Gebrauchsanweisungen, Sicherheitshinweise, Kennzeichnungsanforderungen sowie Hinweise zur Produktkonformität für HALO-LED-Lampen mit Sockel H1 / H4 / H7 / H8 / H9 / H10 / H11 / H16 / HB3 / HB4 / HIR2 / usw., die für den Einsatz im Automobilbereich bestimmt sind.

**Lesen Sie dieses Handbuch sorgfältig durch und bewahren Sie es für zukünftige Referenzen auf.**

## Sicherheitshinweise

- Schalten Sie immer den Motor aus und ziehen Sie den Schlüssel vor der Installation ab
- Vermeiden Sie den Kontakt mit heißen Teilen des Motors oder des Scheinwerfers, da diese schwere Verbrennungen verursachen können
- Berühren Sie das LED-Element nicht mit den Fingern, um den Lichtchip nicht zu beschädigen
- Stellen Sie sicher, dass die Lampe mit dem Fahrzeugmodell kompatibel ist
- Wenn es das Bordnetz des Fahrzeugs erfordert, verwenden Sie einen Canbus-Decoder, um Fehlermeldungen im Armaturenbrett zu vermeiden. Befestigen Sie ihn sicher mit Kabelbindern, damit er nicht schlägt, und positionieren Sie ihn fern von Wasser und Wärmequellen

## Sicherheitsgemäße Verwendung

- **Bestimmungsgemäße Verwendung:** Nicht für andere Zwecke als den automobilen Einsatz verwenden.
- **Fahrzeugkompatibilität:** Vor der Installation prüfen, ob das Fahrzeug für die Verwendung von LED-Lampen zugelassen ist oder ob die Lampe mit dem eigenen Fahrzeug kompatibel ist
- **Thermisches und elektrisches Risiko:** Die leuchtende Oberfläche nicht mit bloßen Händen berühren, während sie unter Spannung steht – ernsthafte Gefahr von Stromschlägen und/oder Verbrennungen
- **Wartung:** Das LED-Modul nicht zerlegen; für Reparaturen qualifiziertes Fachpersonal kontaktieren
- **Gefahrenhinweis:** Bei längeren Arbeiten an der elektrischen Anlage die Batterie abklemmen
- Regelmäßig die mechanische Befestigung und die korrekte Ausrichtung des Lichtkegels überprüfen. Bei Frontscheinwerfern muss die Lampe die Position des Halogen-Glühfadens nachbilden

## Lieferumfang

- 1 oder 2 LED-Lampen (je nach gekauftem Set)
- Bedienungsanleitung
- Optionaler Canbus-Decoder (nur bei einigen Modellen)
- Kabelbinder oder kleine Befestigungszubehörteile (falls vorgesehen)

## Installation

1. Motor ausschalten und Zündung/Schlüssel abziehen; warten, bis die zu ersetzende Lampe vollständig abgekühlt ist

2. Falls erforderlich, zur Sicherheit die Batterie oder den Stromanschluss trennen
3. Die Schutzabdeckung aus Gummi oder Kunststoff entfernen
4. Die zu ersetzende Lampe gemäß Fahrzeughandbuch ausbauen. Position notieren (Links/Rechts)
5. Prüfen, ob Lampenfassung und Verkabelung unbeschädigt sind und dem montierten Typ entsprechen
6. Die HALO-LED-Lampe bis zum korrekten Anschlag einsetzen; eventuelle Metallklammern ohne Gewalt fixieren
7. Nach dem Anschließen des Steckers die Stromversorgung wiederherstellen und den Lichtkegel bei stehendem Fahrzeug testen (korrekte Ausrichtung und keine Blendung prüfen)
8. Ist der Lichtkegel nicht korrekt, wenden Sie sich an einen Servicebetrieb zur Scheinwerfereinstellung oder zur Überprüfung der elektrischen Kompatibilität
9. Für eine sinnvolle Rückverfolgbarkeit und eventuelle Garantiesprüche die Chargennummer und den Artikelcode zusammen mit dem Kaufbeleg aufbewahren

## Einstellung des Lichtkegels

Um eine korrekte Sicht zu gewährleisten:

- Prüfen, dass der LED-Chip **horizontal** ausgerichtet ist und die Position des Halogen-Glühfadens simuliert
- Die Scheinwerfereinstellung über das interne Stellrad des Fahrzeugs oder in der Werkstatt überprüfen

Achtung: Ein falsch eingestellter Lichtkegel kann andere Verkehrsteilnehmer blenden und sowohl sich selbst als auch entgegenkommende Fahrzeuge ernsthaft gefährden.

## Prüfungen vor der Montage

### Zustand der Lampenfassung und der Scheinwerfer

Prüfen:

- Unversehrtheit der Kabel
- Keine Oxidation an den Steckverbindern
- Sauberkeit von Reflektoren und Linsen

### Tatsächlicher Platz für den Kühlkörper

„Trockenprobe“ der Montage durchführen.

LEDs mit Lüfter stoßen häufig an die hintere Abdeckung.

### Polarität (bei Stecklampen Typ T10, BA9S, W5W)

Einige LEDs funktionieren nur bei korrekter Polung.

## Prüfungen nach der Montage

### Test des Lichtkegels

Gegen eine Wand prüfen:

- Scharfe Hell-Dunkel-Grenze (bei Abblendlicht)
- Keine dunklen Zonen
- Keine Blendung

### Keine Fehlermeldungen im Armaturenbrett

Falls eine erscheint:

- Widerstand erforderlich
- Oder LED-Lampe mit besserem Canbus

### Temperatur

Nach 10–15 Minuten:

- Der Kühlkörper darf warm, aber nicht glühend heiß sein
- Kein Brandgeruch oder Flackern

## Fehlerbehebung

### Lampe leuchtet nicht:

- Anschlüsse überprüfen
- Polarität prüfen: Bei einigen Fahrzeugen muss der Stecker gedreht werden
- Einen Canbus-Decoder installieren, wenn eine Fehlermeldung im Armaturenbrett erscheint

### Flackern oder schwaches Licht:

- Mögliche Inkompatibilität mit dem Fahrzeugsystem: Canbus-Decoder verwenden
- Prüfen, ob die Lampe korrekt befestigt ist

### Fehlermeldung „Lampe defekt“:

- Widerstand oder Decoder verwenden, um die Last von Halogenlampen zu simulieren

## Wartung

- Die Scheinwerferlinse regelmäßig reinigen
- Prüfen, dass Lüfter oder Kühlkörper nicht durch Staub blockiert sind
- Direkte Wasserstrahlen auf Treiber oder Kabel vermeiden

## Technische Daten

- Spannung: 12–24 V
- Leistung: 20–50 W
- Farbtemperatur: 6.000–6.500 K
- Geschätzte Lebensdauer: > 30.000 Stunden
- Sockeltyp: H1 / H4 / H7 / H8 / H9 / H10 / H11 / H16 / HB3 / HB4 / HIR2 / usw. (modellabhängig)

## Garantie

Die Garantiedauer kann zwischen 12 und 24 Monaten variieren. Bewahren Sie stets den Kaufnachweis auf.

## Haftungsausschluss

Lampa S.p.A. übernimmt keine Haftung für Schäden an Personen, Tieren oder Sachen, die aus unsachgemäßem Gebrauch des Produkts oder aus einer nicht konformen Verwendung gemäß diesem Handbuch entstehen. Bei Abweichungen zwischen Übersetzungen ist die italienische Version maßgebend.

## Herstellerinformationen

Via G. Rossa 53/55, 46019 Viadana (MN) ITALY  
Tel. +39 0375 820700 - ISO 9001 / ISO 14001 / ISO 45001 Certified Company  
service@lampa.it | www.lampa.it

Ursprungsland: China



**IT La gestione dei Rifiuti da Apparecchiature Elettriche ed Elettroniche (c.d. RAEE) è disciplinata dalla direttiva 2012/19/EU, che sostituisce le precedenti 2002/96/EU e 2003/108/EU. La direttiva 2012/19/EU, è stata recepita successivamente dall'Italia con il D.lgs. n. 49 del 14 marzo 2014 (ex D.lgs. n.151 del 25 luglio 2005), avente come specifico oggetto il trattamento dei RAEE e disciplinante la gestione infranzonale dei rifiuti di apparecchiature elettriche ed elettroniche. Ai sensi di tali direttive europee recepite in Italia, con cui è stato introdotto il sistema di gestione RAEE fondato su raccolta differenziata, trattamento, recupero e smaltimento, IL PRODOTTO RISULTA CONFORME.**

Il simbolo del cassonetto barrato riportato sull'apparecchiatura o sulla sua confezione indica che il prodotto alla fine della propria vita utile deve essere raccolto separatamente dagli altri rifiuti. L'utente dovrà, pertanto, conferire l'Apparecchiatura giunta a fine vita agli idonei centri di raccolta differenziata dei Rifiuti Elettronici ed Elettrotecnici, oppure riconsegnarla al rivenditore al momento dell'acquisto di una nuova apparecchiatura di tipo equivalente, in ragione di uno a uno. L'adeguata raccolta differenziata per l'avvio successivo dell'apparecchiatura dismessa al riciclaggio, al trattamento ed allo smaltimento ambientalmente compatibile contribuisce ad evitare possibili effetti negativi sull'ambiente e sulla salute e favorisce il reimpiego e/o riciclo dei materiali di cui è composta l'apparecchiatura. Lo smaltimento abusivo del prodotto da parte dell'utente comporta l'applicazione delle sanzioni amministrative previste dalla normativa vigente.

**EN Directive 2012/19/EU (Waste Electrical and Electronic Equipment - WEEE):** Information for users. This product complies with EU Directive 2012/19/EU. The crossed-out wastebasket symbol on the appliance means that at the end of its useful lifespan, the product must be disposed of separately from ordinary household wastes. The user is responsible for delivering the appliance to an appropriate collection facility at the end of its useful lifespan. Appropriate separate collection to permit recycling, treatment and environmentally compatible disposal helps prevent negative impact on the environment and human health and promotes recycling of the materials making up the product. For more information on available collection facilities, contact your local waste collection service or the shop where you bought this appliance.

**FR Directive 2012/19/EU (Déchets d'équipements électriques et électroniques - DEEE):** informations aux utilisateurs. Ce produit est conforme à la Directive EU 2012/19/EU. Le symbole de la corbeille barrée reporté sur l'appareil indique que ce dernier doit être éliminé à part lorsqu'il n'est plus utilisable et non pas avec les ordures ménagères. L'utilisateur a la responsabilité de porter l'appareil hors d'usage à un centre de ramassage spécialisé. Le tri approprié des déchets permet d'acheminer l'appareil vers le recyclage, le traitement et l'élimination de façon écologiquement compatible. Il contribue à éviter les effets négatifs possibles sur l'environnement et sur la santé, tout en favorisant le recyclage des matériaux dont est constitué le produit. Pour avoir des informations plus détaillées sur les systèmes de ramassage disponibles, s'adresser au service local d'élimination des déchets ou au revendeur.

**ES Directiva 2012/19/EU (Residuos de aparatos eléctricos y electrónicos - RAEE):** Información para el usuario. Este producto es conforme con la Directiva EU 2012/19/EU. El símbolo de la papelera barrada situado sobre el aparato indica que este producto, al final de su vida útil, debe ser tratado separadamente de los residuos domésticos. El usuario es responsable de la entrega del aparato al final de su vida útil a los centros de recogida autorizados. El adecuado proceso de recogida diferenciada permite dirigir el aparato desechado al reciclaje, a su tratamiento y a su desmantelamiento de una forma compatible con el medio ambiente, contribuyendo a evitar los posibles efectos negativos sobre el ambiente y la salud, favoreciendo el reciclaje de los materiales de los que está compuesto el producto. Para información más detallada inherente a los sistemas de recogida disponibles, dirigirse al servicio local de recogida o al establecimiento donde se adquirió el producto.

**DE Richtlinie 2012/19/EU (Elektro- und Elektronik- Altgeräte - WEEE):** Benutzerinformationen. Dieses Produkt entspricht der EU-Richtlinie 2012/19/EU. Das Symbol des auf dem Gerät dargestellten, durchgestrichenen Korbes gibt an, dass das Produkt am Ende seiner Nutzungsdauer gesondert vom Hausmüll zu behandeln ist. Am Ende der Nutzungsdauer ist der Benutzer für die Überantwortung des Geräts an geeignete Sammelstellen verantwortlich. Die angemessene, getrennte Müllsammelung zwecks umweltkompatibler Behandlung und Entsorgung für den anschließenden Recyclingbeginn des nicht mehr verwendeten. Geräts trägt zur Vermeidung möglicher schädlicher Wirkungen auf Umwelt und Gesundheit bei und begünstigt das Recycling der Materialien, aus denen das Produkt zusammengesetzt ist. Für nähere Informationen bezüglich der zur Verfügung stehenden Sammelsysteme, wenden Sie sich bitte an den örtlichen Müllentsorgungsdienst oder an das Geschäft, in dem der Kauf getätigt worden ist.

**NL Richtlijn 2012/19/EU (Afgedankte Elektrische en Elektronische Apparaten-AEEA):** informatie voor de gebruikers. Dit product voldoet aan de richtlijn EU 2012/19/EU. Het symbol van de vuilnisbak met een streep erdoor, dat op het apparaat staat, geeft aan dat het product, wanneer het wordt afgedankt, niet met het huisvuil kan worden meegegeven. Het is de verantwoordelijkheid van de gebruiker het product, op het moment dat dit wordt afgedankt, in te leveren bij een centrum voor gescheiden afvalverwerking. Een correcte gescheiden afvalverwerking, die gericht is op de recycling van het afgedankte product en die een milieuvriendelijke behandeling en vernietiging mogelijk maakt, draagt ertoe bij mogelijk negatieve effecten op het milieu en op de gezondheid te voorkomen en bevordert het hergebruik van de materialen waaruit het product bestaat. Voor meer gedetailleerde informatie met betrekking tot de voorhanden zijnde afvalverwerkingsystemen dient u zich te wenden tot de plaatselijke vuilnisdienst of tot de winkelier waar u het product heeft gekocht.

**PT Directiva 2012/19/EU (Resíduos de equipamentos eléctricos e electrónicos REEE):** informações para os utilizadores. Este produto é conforme à Directiva EU 2012/19/EU. O símbolo do cesto barrado marcado no aparelho indica que o produto, no fim da própria vida útil, deve ser tratado separadamente do lixo doméstico. O utilizador é responsável pela entrega do aparelho, no fim da vida do mesmo, às apropriadas estruturas de recolha. A adequada recolha diferenciada para o

encaminhamento sucessivo do aparelho à reciclagem, ao tratamento e ao escoamento ambientalmente compatível, contribui para evitar possíveis efeitos negativos sobre o ambiente e a saúde e favorece a reciclagem dos materiais que compõem o produto. Para informações mais detalhadas inerentes aos sistemas de recolha disponíveis, dirija-se ao serviço local de escoamento de resíduos, ou a loja na qual efectuou a compra.

**NO Direktiv 2012/19/UE WEEE-symbolet (Waste Electrical and Electronic Equipment):** Bruken av WEEE-symbolet indikerer at dette produktet ikke kan behandles som husholdningssavfall. Du vil bidra til å beskytte miljøet ved å sørge for at dette produktet blir avhendet på en forsvarlig måte. Ta kontakt med kommunale myndigheter, renovasjonsselskapet der du bor eller forretningen hvor du kjøpte produktet for å få mer informasjon om resirkulering av dette produktet.

**SE Direktiv 2012/19/UE Symbol för avfall från elektrisk och elektronisk utrustning (WEEE):** Märkning med WEEE-symbolen visar att produkten inte får behandlas som hushållsavfall. Genom att slänga den här produkten på rätt sätt bidrar du till att skydda miljön. Mer information om återvinning av produkten kan du få av de lokala myndigheterna, din renhållningsservice eller i affären där du köpte produkten.

**FI Direktiivi 2012/19/UE WEEE-merkintä (sähkö- ja elektroniikkalaiteromu):** WEEE-merkintä osoittaa, että tätä tuotetta ei voi käsitellä kotitalousjätteen tavoin. Kun huolehdit tämän tuotteen asianmukaisesta hävittämisestä, autat suojelemaan ympäristöä. Lisätietoa tämän tuotteen kierrättämisestä saat paikallisviranomaisilta, jätehuoltoyhtiöltä tai myymälästä josta ostit tämän tuotteen.

**DK Direktiv 2012/19/UE Symbol for affald af elektrisk og elektronisk udstyr (WEEE):** Brugen af WEEE-symbolet betyder, at dette produkt ikke må behandles som husholdningsaffald. Ved at sørge for korrekt bortskaffelse af produktet medvirker du til at beskytte miljøet. Du kan få flere oplysninger om genbrug af dette produkt hos de lokale myndigheder, dit renovationselskab eller i forretningen, hvor du har købt produktet.

**HU Irányelv 2012/19/UE Hulladék elektromos vagy elektronikus készülékek jelölő szimbólum:** Ez a szimbólum azt jelöli, hogy a terméket nem szabad háztartási hulladékként kezelni. A hulladékká vált termék megfelelő elhelyezésével hozzájárul a környezet védelméhez. A termék újrafelhasználásával kapcsolatban a helyi szerveknél háztartási hulladékokat elszállító vállalatnál vagy a terméket értékesítő üzletben tájékozódhat.

**CZ Smernice 2012/19/UE Symbol pro odpadní elektrický a elektronický materiál (WEEE):** Použití symbolu WEEE označuje, že tento produkt nelze likvidovat jako domovní odpad. Správnou likvidací tohoto produktu přispějete k ochraně životního prostředí. Podrobnější informace o likvidaci tohoto produktu vám podají místní úřady, společnost pro likvidaci komunálního odpadu nebo obchod, kde jste zboží zakoupili.

Numero d'iscrizione RAEE IT0803000004327

Numero d'iscrizione registro PILE IT09060P00000042





**LAMPA S.p.A.**  
Via G. Rossa, 53/55, 46019 Viadana (MN) ITALY  
Tel. +39 0375 820700  
ISO 9001 / ISO 14001 / ISO 45001 Certified Company  
**service@lampa.it - www.lampa.it**