



## ULTRA-LUMEN SERIES (Led)

Art. 58532

# T20S (W21W)



Wide  
beam



Double  
polarity



Built-in  
resistor

**IT** - W21W (W3x16d) Lampada LED Ultra-Lumen doppia polarità, resistenza incorporata.

**EN** - W21W (W3x16d) Double polarity Ultra-Lumen LED lamp with built-in resistor.

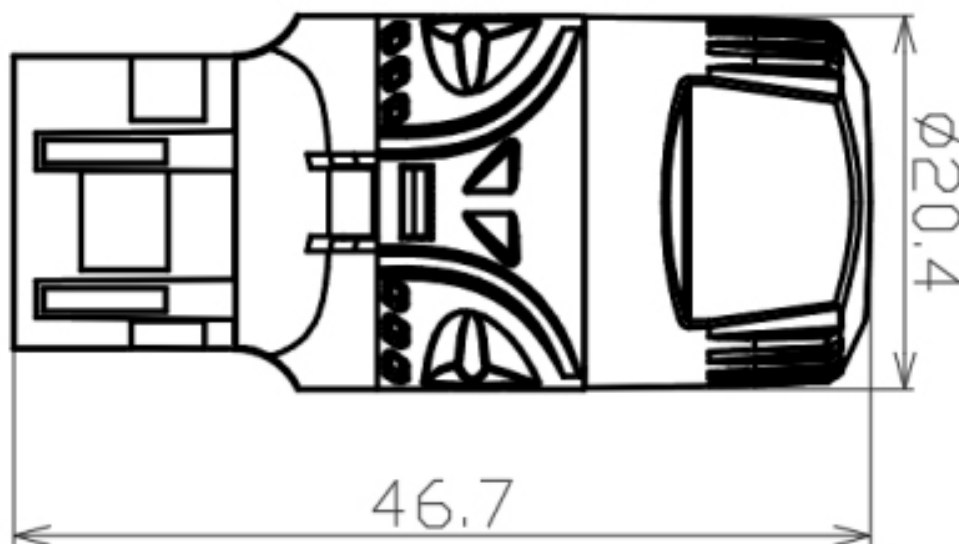
**FR** - W21W (W3x16d) Ampoules LED Ultra-Lumen à double polarité et résistance incorporée.

**ES** - W21W (W3x16d) Bombillas LED Ultra-Lumen de doble polaridad y resistencia incorporada.

**DE** - W21W (W3x16d) LED-Lampen mit doppelter Polarität und eingebauter Widerstand.


**Dimensioni e specifiche / Measurements and specifics / Dimensions et spécifications / Dimensiones y especificaciones / Abmessungen und Spezifikationen**

Immagine tecnica / Technical drawing / Image technique / Imagen técnica / Technische Zeichnung



<b>Diametro / Diameter / Diamètre / Diámetro / Durchmesser (mm)</b>	20.4mm
<b>Peso del prodotto / Product's weight / Poids du produit / Peso del producto / Produktgewicht (g)</b>	12g
<b>Lunghezza / Length / Longueur / Longitud / Länge (mm)</b>	46.7mm

**Informazioni sul prodotto / Product information / Informations sur le produit / Informaciones sobre el producto / Produktinformationen**

<b>Tipo di prodotto / Product type / Type de produit / Tipo de product / Produkttyp (off-road or on-road)</b>	   Off-Road
<b>* Applicazione / Application / Application / Aplicación / Anwendung</b>	taillights;brake lights;turn indicators;position lights

\* Applicazione: Utilizzato principalmente per fari anteriori, luci fendinebbia, fanali posteriori, luci stop, indicatori di direzione, luci interne abitacolo, luci targa, luci di posizione e laterali. / Application: Mainly used for headlights, fog lights, taillights, brake lights, turn indicators, interior cabin lights, license plate lights, position lights, and side lights. / Application: Utilisé principalement pour les phares avant, feux antibrouillard, feux arrière, feux stop, clignotants, éclairage intérieur de l'habitacle, feux de plaque d'immatriculation, feux de position et feux latéraux. / Aplicación: Utilizado principalmente para faros delanteros, luces antiniebla, luces traseras, luces de freno, intermitentes, luces interiores del habitáculo, luces de matrícula, luces de posición y luces laterales. / Anwendung: Hauptsächlich verwendet für Frontscheinwerfer, Nebelscheinwerfer, Rücklichter, Bremslichter, Blinker, Innenbeleuchtung, Kennzeichenbeleuchtung, Positionslichter und Seitenlichter.

## Dati elettrici / Electrical data / Données électriques / Datos eléctricos / Elektrische Daten

<b>Codice articolo / Article number / Code article / Código de artículo / Artikelnummer</b>	58532
<b>Max potenza assorbita / Max power consumption / Puissance maximale absorbée / Potencia máxima absorbida / Maximale Leistungsaufnahme (W)</b>	6.2W
<b>Tensione nominale / Rated voltage / Tension nominale / Tensión nominal / Nennspannung (V)</b>	12V
<b>Potenza nominale / Rated power / Puissance nominale / Potencia nominal / Nennleistung (W)</b>	4W
<b>Tensione di prova / Test voltage / Tension d'essai / Tensión de prueba / Prüfspannung (V)</b>	13.2V
<b>Tolleranza della potenza d'ingresso / Input power tolerance / Tolérance de la puissance d'entrée / Tolerancia de la potencia de entrada / Toleranz der Eingangsleistung</b>	10%

## Dati fotometrici / Photometric data / Données photométriques / Datos fotométricos / Photometrische Daten

<b>Flusso luminoso / Luminous flux / Flux lumineux / Flujo luminoso / Lichtstrom (lm)</b>	COLD: 680lm HOT: 400lm
<b>Tolleranza flusso luminoso / Luminous flux tolerance / Tolérance du flux lumineux / Tolerancia del flujo luminoso / Lichtstromtoleranz</b>	10%
<b>Temperatura di colore / Colour temperature / Température de couleur / Temperatura de color / Farbtemperatur (°K)</b>	6500°K
<b>Tonalità di luce / Light tone / Teinte de lumière / Tono de luz / Lichtfarbe</b>	White

## Durata / Lifetime / Durée / Duración / Dauer

<b>Durata minima B3 / Minimum lifetime B3 / Durée minimale B3 / Duración mínima B3 / Mindestdauer B3 (hr)</b>	30000hrs
<b>Durata media Tc / Average lifetime Tc / Durée moyenne Tc / Duración média Tc / Durchschnittsdauer Tc (hr)</b>	30000hrs
<b>Garanzia / Warranty / Garantie / Garantía / Garantie</b>	2 Anni / Years / Année / Años / Jahre

## Caratteristiche / Features / Caractéristiques / Características / Merkmale

<b>Tecnologia (Alogena / LED / Xenon) / Technology (Halogen / LED / Xenon)/Technologie (Halogène / LED / Xénon) / Tecnología (Halógena / LED / Xenón) / Technologie (Halonge / LED / Xenon)</b>	Led
---	-----

## Smaltimento / Disposal / Élimination / Desecho / Entsorgung

- Smaltire il prodotto in conformità alle normative locali e nazionali vigenti
- Dispose of the product in accordance with applicable local and national regulations
- Éliminez le produit conformément aux réglementations locales et nationales en vigueur
- Elimine el producto de acuerdo con las normativas locales y nacionales vigentes
- Entsorgen Sie das Produkt gemäß den geltenden lokalen und nationalen Vorschriften

## Compatibilità Elettromagnetica / Electromagnetic Compatibility / Compatibilité électromagnétique / Compatibilidad electromagnética / Elektromagnetische Verträglichkeit

- Questo prodotto è conforme alla Direttiva 2014/30/UE (Compatibilità Elettromagnetica)
- This product complies with Directive 2014/30/EU (Electromagnetic Compatibility)
- Ce produit est conforme à la Directive 2014/30/UE (Compatibilité électromagnétique)
- Este producto cumple con la Directiva 2014/30/UE (Compatibilidad electromagnética)
- Dieses Produkt entspricht der Richtlinie 2014/30/EU (Elektromagnetische Verträglichkeit)

## RoHS

- Questo prodotto è conforme alla Direttiva 2011/65/UE sulla restrizione dell'uso di determinate sostanze pericolose nelle apparecchiature elettriche ed elettroniche (RoHS)
- This product complies with Directive 2011/65/EU on the restriction of the use of certain hazardous substances in electrical and electronic equipment (RoHS)
- Ce produit est conforme à la Directive 2011/65/UE relative à la limitation de l'utilisation de certaines substances dangereuses dans les équipements électriques et électroniques (RoHS)
- Este producto cumple con la Directiva 2011/65/UE sobre la restricción del uso de determinadas sustancias peligrosas en equipos eléctricos y electrónicos (RoHS)
- Dieses Produkt entspricht der Richtlinie 2011/65/EU zur Beschränkung der Verwendung bestimmter gefährlicher Stoffe in Elektro- und Elektronikgeräten (RoHS)

## RAEE / WEEE / DEEE / RAEE / WEEE

- RAEE (Rifiuti di Apparecchiature Elettriche ed Elettroniche), non smaltire come un semplice rifiuto domestico. Smaltire correttamente i prodotti secondo le proprie normative locali in materia di rifiuti RAEE.
- WEEE (Waste Electrical and Electronic Equipment), do not dispose of as regular household waste. Dispose of products correctly according to your local WEEE regulations.
- DEEE (Déchets d'équipements électriques et électroniques), ne pas jeter comme des déchets ménagers ordinaires. Éliminez correctement les produits conformément aux réglementations locales sur les DEEE.
- RAEE (Residuos de Aparatos Eléctricos y Electrónicos), no deseche como un residuo doméstico común. Deseche correctamente los productos según la normativa local de RAEE.
- WEEE (Elektro- und Elektronik-Altgeräte), nicht wie normalen Hausmüll entsorgen. Entsorgen Sie die Produkte ordnungsgemäß gemäß den lokalen WEEE-Vorschriften.

## Dati logistici / Logistics data / Données logistiques / Datos logísticos / Logistikdaten

Codice articolo Article code Code article Código de artículo Artikelnummer	Descrizione prodotto Product description Description du produit Descripción del producto Produktbeschreibung	Tipo d'imballo Packaging type Type d'emballage Tipo de embalaje Verpackungsart	N°. pezzi No. of pieces N°. de pièces N°. de pizas Nr. Stücke	Dimensioni (L x P x A) Dimensions (L x D x H) Dimensions (L x P x H) Dimensiones (L x P x A) Abmessungen (L x T x H) (mm)	Volume Volume Volume Volumen Volumen (m <sup>3</sup> )	Peso Weight Poids Peso Gewicht (g)
		Item Box	2	70x90x25mm	0.0001575m <sup>3</sup>	13g
58532	T20S (W21W)	Inner Carton	10	225x85x150mm	0.0028688m <sup>3</sup>	150g
		Master Carton	10	450x470x180mm	0.03807m <sup>3</sup>	500g

### Parere legale / Legal advice / Conseils juridiques / Asesoramiento jurídico / Rechtsberatung

### Parere legale / Legal advice / Conseils juridiques / Asesoramiento jurídico / Rechtsberatung

- Questi prodotti non sono omologati secondo la normativa ECE e, di conseguenza, non possono essere utilizzati su strade pubbliche. L'impiego non conforme alla legge può comportare il ritiro della carta di circolazione e l'annullamento della copertura assicurativa. In alcuni paesi la vendita e l'utilizzo di questi prodotti non sono consentiti. Si consiglia di contattare il distributore locale per verificare la disponibilità nel proprio territorio
- These products are not ECE approved and therefore cannot be used on public roads. Any use not permitted by law may result in the withdrawal of the vehicle registration certificate and the loss of insurance coverage. In some countries, the sale and use of these products are not allowed. Please contact your local distributor to check availability in your country.
- Ces produits ne sont pas homologués selon la réglementation ECE et, par conséquent, ne peuvent pas être utilisés sur les voies publiques. Une utilisation non conforme à la loi peut entraîner le retrait de la carte grise et l'annulation de la couverture d'assurance. Dans certains pays, la vente et l'utilisation de ces produits ne sont pas autorisées. Il est conseillé de contacter le distributeur local pour vérifier la disponibilité dans votre région.
- Estos productos no están homologados según la normativa ECE y, por lo tanto, no pueden utilizarse en vías públicas. El uso no conforme a la ley puede conllevar la retirada del permiso de circulación y la anulación de la cobertura del seguro. En algunos países, la venta y el uso de estos productos no están permitidos. Se recomienda contactar al distribuidor local para verificar la disponibilidad en su territorio.
- Diese Produkte sind nicht nach den ECE-Vorschriften zugelassen und dürfen daher nicht auf öffentlichen Straßen verwendet werden. Die nicht gesetzeskonforme Nutzung kann zum Entzug der Fahrzeugzulassung und zur Aufhebung des Versicherungsschutzes führen. In einigen Ländern sind Verkauf und Nutzung dieser Produkte nicht gestattet. Es wird empfohlen, den örtlichen Händler zu kontaktieren, um die Verfügbarkeit im jeweiligen Gebiet zu prüfen.

- Questi prodotti sono omologati secondo la normativa ECE e, di conseguenza, possono essere utilizzati su strade pubbliche. L'impiego non conforme alla legge può comportare il ritiro della carta di circolazione e l'annullamento della copertura assicurativa. In alcuni paesi la vendita e l'utilizzo di questi prodotti non sono consentiti. Si consiglia di contattare il distributore locale per verificare la disponibilità nel proprio territorio
- These products are ECE approved and therefore can be used on public roads. Any use not permitted by law may result in the withdrawal of the vehicle registration certificate and the loss of insurance coverage. In some countries, the sale and use of these products are not allowed. Please contact your local distributor to check availability in your country.
- Ces produits sont homologués selon la réglementation ECE et, par conséquent, on peut les utiliser sur les voies publiques. Une utilisation non conforme à la loi peut entraîner le retrait de la carte grise et l'annulation de la couverture d'assurance. Dans certains pays, la vente et l'utilisation de ces produits ne sont pas autorisées. Il est conseillé de contacter le distributeur local pour vérifier la disponibilité dans votre région.
- Estos productos están homologados según la normativa ECE y, por lo tanto, se puede utilizarlos en vías públicas. El uso no conforme a la ley puede conllevar la retirada del permiso de circulación y la anulación de la cobertura del seguro. En algunos países, la venta y el uso de estos productos no están permitidos. Se recomienda contactar al distribuidor local para verificar la disponibilidad en su territorio.
- Diese Produkte sind nach den ECE-Vorschriften zugelassen und dürfen daher auf öffentlichen Straßen verwendet werden. Die nicht gesetzeskonforme Nutzung kann zum Entzug der Fahrzeugzulassung und zur Aufhebung des Versicherungsschutzes führen. In einigen Ländern sind Verkauf und Nutzung dieser Produkte nicht gestattet. Es wird empfohlen, den örtlichen Händler zu kontaktieren, um die Verfügbarkeit im jeweiligen Gebiet zu prüfen.

#### Clausola / Clause / Clause / Cláusula / Klausel

#### **Clausola / Clause / Clause / Cláusula / Klausel**

- Le informazioni fornite possono essere aggiornate senza preavviso. Eventuali errori o omissioni sono esclusi. Controllare sempre la versione più recente.
- The information provided may be updated without notice. Errors and omissions excepted. Always check that you are using the most recent version
- Les informations fournies peuvent être mises à jour sans préavis. Toute erreur ou omission est exclue. Veuillez toujours vérifier la version la plus récente.
- La información proporcionada puede actualizarse sin previo aviso. Se excluyen posibles errores u omisiones. Siempre consulte la versión más reciente.
- Die bereitgestellten Informationen können ohne Vorankündigung aktualisiert werden. Etwaige Fehler oder Auslassungen sind ausgeschlossen. Bitte prüfen Sie stets die aktuellste Version.

	Simbolo CE (Conformitée Européenne) Conformità Europea. / CE symbol (Conformitée Européenne) European Conformity. / Symbole CE (Conformitée Européenne) Conformité Européenne. / Símbolo CE (Conformitée Européenne) Conformidad Europea. / CE-Zeichen (Conformitée Européenne) Europäische Konformität.
	Questi prodotti SONO omologati secondo la normativa ECE e, di conseguenza, POSSONO essere utilizzati su strade pubbliche. / These products ARE approved under ECE regulations and, therefore, CAN be used on public roads. / Ces produits SONT homologués selon la réglementation ECE et, par conséquent, PEUVENT être utilisés sur les voies publiques. / Estos productos ESTÁN homologados según la normativa ECE y, por lo tanto, PUEDEN utilizarse en vías públicas. / Diese Produkte SIND nach den ECE-Vorschriften zugelassen und dürfen daher auf öffentlichen Straßen VERWENDET werden.
	Questi prodotti NON SONO omologati secondo la normativa ECE e, di conseguenza, NON POSSONO essere utilizzati su strade pubbliche, ma soltanto su strade private e circuiti. / These products are NOT approved under ECE regulations and, therefore, CANNOT be used on public roads, but only on private streets and circuits. / Ces produits NE SONT PAS homologués selon la réglementation ECE et, par conséquent, NE PEUVENT PAS être utilisés sur les voies publiques, mais seulement dans rues privées et circuits. / Estos productos NO ESTÁN homologados según la normativa ECE y, por lo tanto, NO PUEDEN utilizarse en vías públicas, pero sólo en calles privadas y circuitos. / Diese Produkte SIND NICHT nach den ECE-Vorschriften zugelassen und dürfen daher NICHT auf öffentlichen Straßen VERWENDET werden, aber nur auf Privatstraßen und Rundkursen.
	Avviso di tensione elettrica. / Electrical voltage warning. / Avertissement de tension électrique. / Advertencia de tensión eléctrica. / Warnung vor elektrischer Spannung.
	Avviso di superficie molto calda. / Very hot surface warning. / Avertissement de surface très chaude. / Advertencia de superficie muy caliente. / Warnung vor sehr heißer Oberfläche.
	Inflammabile - evitare il contatto con il fuoco o con fiamme libere. / Flammable - avoid contact with fire or open flames. / Inflammable - évitez le contact avec le feu ou les flammes nues. / Inflamable - evite el contacto con fuego o llamas abiertas. / Entzündlich - Kontakt mit Feuer oder offenen Flammen vermeiden.
	Non guardare direttamente la sorgente luminosa. / Do not look directly at the light source. / Ne regardez pas directement la source lumineuse. / No mire directamente la fuente de luz. / Nicht direkt in die Lichtquelle schauen.
	La lampada può essere utilizzata solo in un apparecchio di illuminazione dotato di schermo protettivo. / The lamp may only be used in a lighting fixture equipped with a protective shield. / La lampe ne peut être utilisée que dans un luminaires équipé d'un écran de protection. / La lámpara solo puede utilizarse en un aparato de iluminación equipado con una pantalla protectora. / Die Lampe darf nur in einer Leuchte mit Schutzabdeckung verwendet werden.
	Non utilizzare la lampadina se il bulbo esterno è rotto o graffiato. / Do not use the bulb if the outer glass is broken or scratched. / N'utilisez pas l'ampoule si le bulbe extérieur est cassé ou rayé. / No utilice la bombilla si el bulbo exterior está roto o rayado. / Verwenden Sie die Lampe nicht, wenn der äußere Glaskolben zerbrochen oder zerkratzt ist.
	Mantenere la lampadina priva d'umidità per evitare la comparsa di incrinature o rotture. / Keep the bulb dry to prevent cracking or breakage. / Maintenez l'ampoule au sec pour éviter l'apparition de fissures ou de bris. / Mantenga la bombilla seca para evitar grietas o roturas. / Halten Sie die Glühbirne trocken, um Risse oder Brüche zu vermeiden.
	La lampadina può raggiungere temperature oltre i 200 °C durante il funzionamento. / The bulb can reach temperatures above 200 °C during operation. / L'ampoule peut atteindre des températures supérieures à 200 °C pendant le fonctionnement. / La bombilla puede alcanzar temperaturas superiores a 200 °C durante su funcionamiento. / Die Lampe kann während des Betriebs Temperaturen über 200 °C erreichen.

 	Scollegare l'impianto d'illuminazione dalla rete d'alimentazione prima d'inserire o rimuovere la lampadina. / Disconnect the lighting system from the power supply before inserting or removing the bulb. / Débranchez le système d'éclairage de l'alimentation électrique avant d'insérer ou de retirer l'ampoule. / Desconecte el sistema de iluminación de la red eléctrica antes de insertar o retirar la bombilla. / Trennen Sie die Beleuchtungsanlage vom Stromnetz, bevor Sie die Lampe einsetzen oder entfernen.
 	Tenere la lampadina per la base. Non toccare il bulbo in vetro con le mani. / Hold the bulb by the base. Do not touch the glass bulb with your hands. / Tenez l'ampoule par la base. Ne touchez pas le bulbe en verre avec les mains. / Sostenga la bombilla por la base. No toque el bulbo de vidrio con las manos. / Halten Sie die Lampe am Sockel. Berühren Sie den Glaskolben nicht mit den Händen.
	Indossare occhiali protettivi. / Wear protective goggles. / Porter des lunettes de protection. / Use gafas de protección. / Schutzbrille tragen.
	Indossare guanti di protezione. / Wear protective gloves. / Porter des gants de protection. / Usar guantes de protección. / Schutzhandschuhe tragen.
	Tenere lontano dalla portata dei bambini. / Keep out of reach of children. / Tenir hors de portée des enfants. / Mantener fuera del alcance de los niños. / Von Kindern fernhalten.
	L'installazione di questo dispositivo elettronico deve essere eseguita solamente da uno specialista. / The installation of this electronic device must be carried out only by a specialist. / L'installation de cet appareil électronique doit être effectuée uniquement par un spécialiste. / La instalación de este dispositivo electrónico debe ser realizada únicamente por un especialista. / Die Installation dieses elektronischen Geräts darf nur von einem Fachmann durchgeführt werden.
	Prodotto non destinato all'uso in applicazioni diverse da quelle specificate sulla confezione; non adatto all'uso in ambienti domestici. / Product not intended for use in applications other than those specified on the packaging; not suitable for domestic use. / Produit non destiné à être utilisé dans des applications autres que celles spécifiées sur l'emballage; non adapté à une utilisation domestique. / Producto no destinado a ser utilizado en aplicaciones distintas a las especificadas en el envase; no apto para uso doméstico. / Produkt nicht für den Einsatz in anderen Anwendungen als den auf der Verpackung angegebenen bestimmt; nicht für den häuslichen Gebrauch geeignet.
	Senza piombo (Pb). / Lead-free (Pb). / Sans plomb (Pb). / Sin plomo (Pb). / Bleifrei (Pb).
	Filtro UV. / UV filtre. / Filtre UV. / Filtro UV. / UV filtre.
	Simbolo RAEE (Rifiuti di Apparecchiature Elettriche ed Elettroniche). Non smaltire come un semplice rifiuto domestico! Smaltire correttamente i prodotti in conformità delle leggi nazionali applicabili. / WEEE symbol (Waste Electrical and Electronic Equipment). Do not dispose of as regular household waste! Dispose of products correctly in accordance with applicable national laws. / Symbole DEEE (Déchets d'équipements électriques et électroniques). Ne pas jeter comme des déchets ménagers ordinaires ! Éliminez correctement les produits conformément aux lois nationales applicables. / Símbolo RAEE (Residuos de Aparatos Eléctricos y Electrónicos). ¡No deseché como residuo doméstico común! Deseche correctamente los productos de acuerdo con las leyes nacionales aplicables. / WEEE-Symbol (Elektro- und Elektronik-Altgeräte). Nicht wie normalen Hausmüll entsorgen! Entsorgen Sie die Produkte ordnungsgemäß gemäß den geltenden nationalen Vorschriften.

## IT Manuale d'uso

### Lampadine LED per veicoli (Auto e Camion)

Leggere attentamente questo manuale prima dell'installazione e dell'utilizzo del prodotto. Conservare il manuale per future consultazioni.

#### Informazioni generali

Grazie per aver scelto questa lampadina LED per veicoli. Questo prodotto è progettato per sostituire lampadine tradizionali nei sistemi di illuminazione dei veicoli, offrendo elevata efficienza luminosa, lunga durata e basso consumo energetico. Il prodotto deve essere utilizzato esclusivamente secondo le istruzioni contenute nel presente manuale.

#### Identificazione del prodotto

**Nome prodotto:** lampadina LED per veicoli.

**Categoria:** sorgente luminosa LED per veicoli.

**Tipi di attacco possibili:** H1, H3, H4, H7, H8, H9, H11, W5W / T10 (W2.1x9.5d), BA15d, P21W, P214W, P215W, P277W, PY277W, P27W, PR21W, P21W, W16W, W215W, WY215W, W21W, WY21W, SV8.5-8, BA15s, BA15d, BAU15s, W3X16g, BA9s, WX24.6d, B8.5d.

#### Tensione nominale:

- 12V (autovetture)
- 24V (veicoli industriali e camion)

Le caratteristiche tecniche specifiche possono variare in base al modello.

#### Identificazione e tracciabilità del prodotto

Per garantire la tracciabilità del prodotto, ogni lampadina o confezione riporta uno o più dei seguenti elementi:

- modello del prodotto
- codice articolo
- numero di lotto o batch di produzione (quando applicabile)
- identificazione del produttore o marchio

Queste informazioni consentono l'identificazione del prodotto in caso di controlli di sicurezza, comunicazioni ai consumatori o eventuali azioni correttive.

#### Uso previsto

Il prodotto è progettato per:

- sostituire lampadine tradizionali nei sistemi di illuminazione dei veicoli
- fornire illuminazione nei gruppi ottici compatibili
- funzionare con sistemi elettrici a 12V o 24V

L'utilizzo deve essere conforme alle istruzioni di installazione e alle limitazioni indicate nel presente manuale.

#### Limitazioni di utilizzo

##### Importante

Le lampadine LED descritte in questo manuale potrebbero non essere omologate per l'uso su strade pubbliche.

In questo caso, il prodotto è destinato esclusivamente a:

- uso off-road
- utilizzo su circuiti privati
- veicoli destinati a competizioni sportive
- utilizzo per test tecnici

L'installazione su veicoli destinati alla circolazione su strade pubbliche potrebbe non essere conforme alle normative vigenti nel paese di utilizzo.

#### Normative e omologazioni

I dispositivi di illuminazione per veicoli destinati alla circolazione su strada possono essere soggetti a requisiti di omologazione previsti dai regolamenti della United Nations Economic Commission for Europe (ECE).

Prima dell'installazione, l'utilizzatore è responsabile di verificare la conformità del veicolo alle normative applicabili nel proprio paese.

#### Avvertenze di sicurezza

- Leggere attentamente prima dell'uso
- installare il prodotto solo sul veicolo spento
  - non installare il prodotto se il sistema elettrico del veicolo non è compatibile
  - non smontare o modificare la lampadina
  - non esporre il prodotto ad acqua o liquidi
  - non toccare i componenti elettronici con mani bagnate
  - tenere il prodotto fuori dalla portata dei bambini
  - non utilizzare il prodotto se danneggiato
- In caso di malfunzionamento o surriscaldamento interrompere immediatamente l'utilizzo.

#### Uso improprio

Il prodotto deve essere utilizzato esclusivamente per lo scopo previsto.

#### Sono considerati usi impropri prevedibili:

- installazione su sistemi di illuminazione non compatibili
- utilizzo con tensioni diverse da quelle specificate
- modifiche o manomissioni del prodotto
- installazione non corretta o non sicura
- utilizzo su veicoli circolanti su strade pubbliche quando non consentito dalla normativa

#### Un utilizzo improprio può causare:

- malfunzionamento del sistema di illuminazione
- surriscaldamento
- danni all'impianto elettrico del veicolo
- riduzione della sicurezza di guida

#### Istruzioni di installazione

1. Spegnere il motore del veicolo e rimuovere la chiave dal quadro
  2. Accedere al gruppo ottico del faro
  3. Rimuovere la lampadina esistente
  4. Inserire la lampadina LED nel portalampadina compatibile
  5. Fissare correttamente la lampadina
6. Accedere al veicolo e verificare il corretto funzionamento. Se il veicolo è dotato di sistema di controllo lampada (CANBUS), potrebbe essere necessario un adattatore compatibile.

#### Manutenzione

Il prodotto non richiede manutenzione ordinaria.

Si consiglia di:

- verificare periodicamente il corretto funzionamento
- mantenere pulita la superficie della lampadina
- sostituire la lampadina in caso di guasto

Non utilizzare solventi o detergenti aggressivi.

#### Conservazione

Conservare il prodotto:

- in ambiente asciutto
- lontano da fonti di calore
- nella confezione originale quando possibile

Temperatura di conservazione consigliata: 20°C / +60°C.

#### Smaltimento

Il prodotto contiene componenti elettronici. Non smaltire nei rifiuti domestici. Smaltire il prodotto secondo la normativa locale relativa ai rifiuti di apparecchiature elettriche ed elettroniche (RAEE/WEEE).

#### Responsabilità e assicurazione

L'utilizzatore è responsabile del rispetto delle normative vigenti nel paese di utilizzo.

L'installazione di componenti non omologati su veicoli destinati alla circolazione su strada può comportare sanzioni e può influire sulla validità della copertura assicurativa del veicolo.

Si consiglia di verificare con la propria compagnia assicurativa eventuali limitazioni o condizioni applicabili.

Il produttore o importatore non è responsabile per danni derivanti da:

- utilizzo non conforme alle normative
- installazione non corretta
- modifiche non autorizzate del prodotto

### Conformità e normative applicabili

Il prodotto è progettato e commercializzato nel rispetto delle normative europee applicabili in materia di sicurezza dei prodotti da cui:

- regolamento (UE) 2023/988 sulla sicurezza generale dei prodotti (GPSR)
  - direttiva EMC 2014/30/UE relativa alla compatibilità elettromagnetica
  - direttiva RoHS 2011/65/EU relativa alla restrizione delle sostanze pericolose nelle apparecchiature elettriche ed elettroniche
  - regolamento REACH relativo alle sostanze chimiche
- Il prodotto è progettato per garantire un adeguato livello di sicurezza nelle normali condizioni di utilizzo previste.

#### Garanzia del prodotto

Il produttore o importatore garantisce che il prodotto è stato realizzato secondo adeguati standard di qualità e sicurezza. Il prodotto è coperto da garanzia legale contro difetti di fabbricazione e materiali, a partire dalla data di acquisto, secondo la normativa applicabile nel paese di vendita.

In caso di difetto coperto da garanzia, il produttore o importatore potrà, a propria discrezione:

- riparare il prodotto
  - sostituire il prodotto
  - rimborsare il prezzo di acquisto
- La prova di acquisto (scontrino o fattura) potrebbe essere richiesta per usufruire della garanzia.

#### Limitazioni della garanzia

La garanzia non è valida nei seguenti casi:

- installazione non corretta del prodotto
- utilizzo non conforme alle istruzioni contenute nel manuale
- utilizzo del prodotto su sistemi elettrici non compatibili
- modifiche o riparazioni non autorizzate
- danni causati da urti, cadute o incidenti
- esposizione a liquidi, umidità o condizioni ambientali estreme
- normale usura del prodotto
- utilizzo del prodotto per applicazioni diverse da quelle previste

La garanzia non copre eventuali danni indiretti o conseguenti derivanti dall'uso del prodotto.

#### Segnalazione di incidenti o problemi di sicurezza

Nel caso in cui il prodotto provochi o possa provocare un rischio per la sicurezza degli utenti, interrompere immediatamente l'utilizzo e contattare il produttore.

#### Segnalazioni possono essere inviate a:

Email: [service@lampa.it](mailto:service@lampa.it)  
**Fornire, se possibile:**

- modello del prodotto
- numero di lotto (se disponibile)
- descrizione del problema
- eventuali fotografie

Queste informazioni permettono al produttore di migliorare la sicurezza del prodotto e rispettare gli obblighi previsti dalla normativa europea.

#### Azioni di sicurezza del prodotto

Nel caso venga identificato un problema di sicurezza, il produttore potrà adottare misure correttive quali:

- comunicazioni di sicurezza
  - aggiornamenti del prodotto
  - sostituzione del prodotto
  - richiamo del prodotto
- Le informazioni relative ad eventuali azioni di sicurezza possono essere comunicate tramite:
  - sito web del produttore
  - distributori
  - rivenditori autorizzati

#### Modifiche del prodotto

Il produttore si riserva il diritto di modificare le specifiche del prodotto senza preavviso al fine di migliorare prestazioni, qualità o sicurezza.

#### Informazioni sul produttore

LAMPA S.p.A. - Via G. Rossa 53/55, 46019 Viadana (MN) ITALY  
Tel. +39 0375 820700 - ISO 9001 / 14001 / 45001 Certified Company  
service@lampa.it | [www.lampa.it](http://www.lampa.it)

Paese d'origine: China  
Il produttore è responsabile dell'immissione sul mercato del prodotto in conformità alle normative europee applicabili, inclusi i requisiti previsti dal Regolamento (UE) 2023/988 sulla sicurezza generale dei prodotti.

## EN User manual

### LED Bulbs for Vehicles (Cars and Trucks)

Please read this manual carefully before installing and using the product. Keep this manual for future reference.

#### General Information

Thank you for choosing this LED bulb for vehicles. This product is designed to replace traditional bulbs in vehicle lighting systems, providing high luminous efficiency, long service life, and low energy consumption.

The product must be used exclusively in accordance with the instructions contained in this manual.

#### Product Identification

**Product name:** LED bulb for vehicles  
**Category:** LED light source for vehicles  
**Possible socket types:** H1, H3, H4, H7, H8, H9, H11, W5W / T10 (W2.1x9.5d), BA15d, P21W, P214W, P215W, P277W, PY277W, P27W, PR21W, PY21W, W16W, W215W, WY215W, W21W, WY21W, SV8.5-8, BA15s, BA15d, BAU15s, W3X16g, BA9s, WX24.6d, B8.5d.

#### Rated voltage:

- 12V (passenger cars)
  - 24V (commercial vehicles and trucks)
- Specific technical characteristics may vary depending on the model.

#### Product Identification and Traceability

To ensure product traceability, each bulb or package includes one or more of the following elements:

- product model
- item code
- batch or production lot number (where applicable)
- manufacturer identification or brand

This information allows product identification in case of safety checks, consumer communications, or possible corrective actions.

#### Intended Use

The product is designed to:

- replace traditional bulbs in vehicle lighting systems
- provide illumination in compatible lighting assemblies
- operate with 12V or 24V electrical systems

Use must comply with the installation instructions and limitations specified in this manual.

#### Limitations of Use

##### Important

The LED bulbs described in this manual may not be approved for use on public roads.

In this case, the product is intended exclusively for:

- off-road use
- use on private circuits
- vehicles used for motorsport competitions
- technical testing purposes

Installation on vehicles intended for public road circulation may not comply with the regulations in force in the country of use.

### Regulations and Approvals

Vehicle lighting devices intended for road circulation may be subject to approval requirements established by the regulations of the United Nations Economic Commission for Europe (ECE). Before installation, the user is responsible for verifying that the vehicle complies with the applicable regulations in their country.

#### Safety Warnings

##### Read carefully before use

- install the product only when the vehicle is switched off
  - do not expose the product to water or liquids
  - do not install the product if the vehicle's electrical system is not compatible
  - do not disassemble or modify the bulb
  - do not touch electronic components with wet hands
  - keep the product out of reach of children
  - do not use the product if it is damaged
- In case of malfunction or overheating, stop using the product immediately.

#### Misuse

The product must be used exclusively for its intended purpose. The following uses are considered foreseeable misuse:

- installation in lighting systems that are not compatible
- use with voltages different from those specified
- modifications or tampering with the product
- incorrect or unsafe installation
- use on vehicles circulating on public roads when not permitted by applicable regulations

#### Improper use may cause:

- malfunction of the lighting system
- overheating
- damage to the vehicle's electrical system
- reduced driving safety

#### Installation Instructions

1. Turn off the vehicle engine and remove the key from the ignition
  2. Access the headlight assembly
  3. Remove the existing bulb
  4. Insert the LED bulb into the compatible socket
  5. Secure the bulb properly
  6. Turn on the vehicle and verify correct operation
- If the vehicle is equipped with a lamp monitoring system (CANBUS), a compatible adapter may be required.

#### Maintenance

The product does not require routine maintenance. It is recommended to:

- periodically check correct operation
- keep the bulb surface clean
- replace the bulb in case of failure

Do not use solvents or aggressive cleaning agents.

#### Storage

- Store the product:
  - in a dry environment
  - away from heat sources
  - in the original packaging when possibleRecommended storage temperature: 20°C / +60°C.

#### Disposal

The product contains electronic components. Do not dispose of with household waste. Dispose of the product according to local regulations concerning waste electrical and electronic equipment (WEEE).

#### Liability and Insurance

The user is responsible for complying with the regulations in force in the country of use. Installing non-approved components on vehicles intended for road circulation may result in penalties and may affect the validity of the vehicle's insurance coverage. It is recommended to verify with your insurance company any applicable limitations or conditions.

The manufacturer or importer is not responsible for damages resulting from:

- use of non-compliant with regulations
- incorrect installation
- unauthorized modifications to the product

#### Compliance and Applicable Regulations

The product is designed and marketed in compliance with applicable European product safety regulations, including:

- regulation (EU) 2023/988 on General Product Safety (GPSR)
- EMC Directive 2014/30/EU relating to electromagnetic compatibility
- RoHS Directive 2011/65/EU on the restriction of hazardous substances in electrical and electronic equipment
- REACH Regulation concerning chemical substances

The product has been designed to ensure an adequate level of safety under normal conditions of intended use.

#### Product Warranty

The manufacturer or importer guarantees that the product has been manufactured according to appropriate quality and safety standards.

The product is covered by a legal warranty against manufacturing and material defects, starting from the date of purchase, in accordance with the regulations applicable in the country of sale. In the event of a defect covered by the warranty, the manufacturer or importer may, at its discretion:

- repair the product
- replace the product
- refund the purchase price

Batch number (if available) or receipt or invoice may be required to obtain warranty service.

#### Warranty Limitations

The warranty is not valid in the following cases:

- incorrect installation of the product
- use not in accordance with the instructions in the manual
- use of the product on incompatible electrical systems
- unauthorized modifications or repairs
- damage caused by impacts, drops, or accidents
- exposure to liquids, humidity, or extreme environmental conditions
- normal wear of the product
- use of the product for applications other than those intended

The warranty does not cover indirect or consequential damages resulting from the use of the product.

#### Reporting Safety Incidents or Issues

If the product causes or may cause a safety risk to users, stop using it immediately and contact the manufacturer.

Reports may be sent to:

Email: [service@lampa.it](mailto:service@lampa.it)  
Please provide, if possible:

- product model
- batch number (if available)
- description of the issue
- photographs if available

This information helps the manufacturer improve product safety and comply with European regulatory obligations.

#### Product Safety Actions

If a safety issue is identified, the manufacturer may implement corrective actions such as:

- safety communications
- product updates
- product replacement
- product recall

Information regarding safety actions may be communicated through:

- the manufacturer's website

- distributors
- authorized retailers

### Product Modifications

The manufacturer reserves the right to modify product specifications without prior notice in order to improve performance, quality, or safety.

### Manufacturer Information

LAMPA S.p.A. - Via G. Rossa 53/55, 46019 Viadana (MN) ITALY  
Tel. +39 0375 820700 - ISO 9001 / 14001 / 45001 Certified Company  
service@lampa.it | [www.lampa.it](http://www.lampa.it)  
Country of origin: China

The manufacturer is responsible for placing the product on the market in compliance with applicable European regulations, including the requirements established by Regulation (EU) 2023/988 on General Product Safety.

## FR Manuel d'utilisation

### Ampoules LED pour véhicules (Voitures et Camions)

Veuillez lire attentivement ce manuel avant l'installation et l'utilisation du produit. Conservez ce manuel pour toute consultation future.

#### Informations générales

Merci d'avoir choisi cette ampoule LED pour véhicules. Ce produit est conçu pour remplacer les ampoules traditionnelles dans les systèmes d'éclairage des véhicules, offrant une haute efficacité lumineuse, une longue durée de vie et une faible consommation d'énergie.

Le produit doit être utilisé exclusivement conformément aux instructions contenues dans ce manuel.

#### Identification du produit

**Nom du produit:** ampoule LED pour véhicules  
**Catégorie:** source lumineuse LED pour véhicules  
**Types de culot possibles :** H1, H3, H4, H7, H8, H9, H11, W5W / T10 (W2.1x9.5d), BA15d, P21W, P214W, P215W, P277W, PY277W, P27W, PR21W, PY21W, W16W, W215W, WY215W, W21W, WY21W, SV8.5-8, BA15s, BA15d, BAU15s, W3X16g, BA9s, WX24.6d, B8.5d.

#### Tension nominale:

- 12V (voitures particulières)
- 24V (véhicules industriels et camions)

Les caractéristiques techniques spécifiques peuvent varier selon le modèle.

#### Utilisation prévue

Le produit est conçu pour:

- remplacer les ampoules traditionnelles dans les systèmes d'éclairage des véhicules
- fournir un éclairage dans les blocs optiques compatibles
- fonctionner avec des systèmes électriques 12V ou 24V

L'utilisation doit être conforme aux instructions d'installation et aux limitations indiquées dans ce manuel.

#### Limitations d'utilisation

Les ampoules LED décrites dans ce manuel peuvent ne pas être homologuées pour une utilisation sur la voie publique.

Dans ce cas, le produit est destiné exclusivement à:

- une utilisation hors route
- une utilisation sur circuits privés
- des véhicules destinés aux compétitions sportives
- des tests techniques

L'installation sur des véhicules destinés à circuler sur la voie publique peut ne pas être conforme aux réglementations en vigueur dans le pays d'utilisation.

#### Réglementations et homologations

Les dispositifs d'éclairage des véhicules destinés à circuler sur la route peuvent être soumis à des exigences d'homologation prévues par les règlements de la Commission économique des Nations Unies pour l'Europe (ECE).

Avant l'installation, l'utilisateur est responsable de vérifier la conformité du véhicule aux réglementations applicables dans son pays.

#### Avertissements de sécurité

- Lire attentivement avant utilisation**
- installer le produit uniquement lorsque le véhicule est éteint
  - ne pas installer le produit si le système électrique du véhicule n'est pas compatible
  - ne pas démonter ni modifier l'ampoule
  - ne pas exposer le produit à l'eau ou à des liquides
  - ne pas toucher les composants électroniques avec les mains mouillées
  - tenir le produit hors de portée des enfants
  - ne pas utiliser le produit s'il est endommagé
- En cas de dysfonctionnement ou de surchauffe, interrompre immédiatement l'utilisation.

#### Instructions d'installation

1. Éteindre le moteur du véhicule et retirer la clé du contact
  2. Accéder au bloc optique du phare
  3. Retirer l'ampoule existante
  4. Insérer l'ampoule LED dans le support compatible
  5. Fermer correctement l'ampoule
  6. Démarrer le véhicule et vérifier le bon fonctionnement
- Si le véhicule est équipé d'un système de contrôle des lampes (CANBUS), un adaptateur compatible peut être nécessaire.

#### Entretien

Le produit ne nécessite pas d'entretien ordinaire. Il est recommandé de:

- vérifier périodiquement le bon fonctionnement
- maintenir la surface de l'ampoule propre
- remplacer l'ampoule en cas de panne

Ne pas utiliser de solvants ou de détergents agressifs.

#### Conservation

Conservé le produit:

- dans un environnement sec
- à l'écart des sources de chaleur
- dans l'emballage d'origine lorsque cela est possible

Température de stockage recommandée: 20°C / +60°C.

#### Élimination

Le produit contient des composants électroniques. Ne pas jeter avec les déchets ménagers. Éliminer le produit conformément à la réglementation locale relative aux déchets d'équipements électriques et électroniques (DEEE).

#### Responsabilité et assurance

L'utilisateur est responsable du respect des réglementations en vigueur dans le pays d'utilisation. L'installation de composants non homologués sur des véhicules destinés à circuler sur la voie publique peut entraîner des sanctions et peut affecter la validité de la couverture d'assurance du véhicule. Il est recommandé de vérifier auprès de votre compagnie d'assurance les éventuelles limitations ou conditions applicables. Le fabricant ou l'importateur n'est pas responsable des dommages résultant de:

- une utilisation non conforme aux réglementations
- une installation incorrecte
- des modifications non autorisées du produit

#### Conformité du produit

Le produit est conçu et commercialisé conformément aux exigences de sécurité applicables prévues par le Règlement (UE) 2023/988 relatif à la sécurité générale des produits.

#### Conformité et réglementations applicables

Le produit est conçu et commercialisé dans le respect des ré-

lementaciones europeas aplicables en materia de seguridad de productos, notadamente:

- reglamento (UE) 2023/988 relativo a la seguridad general de productos
- directiva CEM 2014/30/UE relativa a la compatibilidad electromagnética
- directiva RoHS 2011/65/UE relativa a la limitación de sustancias peligrosas en los equipos eléctricos y electrónicos
- reglamento REACH

El producto está concebido para garantizar un nivel adecuado de seguridad por el fabricante en las condiciones de utilización previstas.

### Garantía del producto

El fabricante o el importador garantiza que el producto está fabricado conforme a las normas adecuadas de calidad y de seguridad. El producto está cubierto por una garantía legal contra los defectos de fabricación y de materiales, a partir de la fecha de adquisición, conforme a la legislación aplicable en el país de venta. La garantía cubre exclusivamente los defectos de fabricación aparecidos durante el uso normal del producto. En caso de defecto cubierto por la garantía, el fabricante o el importador podrá, a su discreción:

- reparar el producto
- reemplazar el producto
- reembolsar el precio de compra

La prueba de dación (ticket de caisse ou facture) puede estar requerida para beneficiar de la garantía.

### Limitaciones de la garantía

La garantía no es válida en los casos siguientes:

- instalación incorrecta del producto
- utilización no conforme a las instrucciones del manual
- utilización del producto sur de sistemas eléctricos no compatibles
- modificaciones o reparaciones no autorizadas
- daños causados por desechos, caídas o accidentes
- exposición a los líquidos, a la humedad o a las condiciones ambientales extremas
- usura normal del producto
- utilización del producto por aplicaciones diferentes de las previstas

La garantía no cubre los posibles daños indirectos o consecuentes resultantes de la utilización del producto.

### Exclusión de responsabilidad

El fabricante o el importador no es responsable:

- de daños resultantes de una mala utilización del producto
- de una instalación no conforme
- de no respetar las normativas aplicables en el país de utilización
- de la utilización del producto sur de vehículos destinados a circular por la vía pública cuando el fabricante no ha autorizado expresamente su uso.

El fabricante o el importador se reserva el derecho de modificar las especificaciones del producto sin previo aviso de los clientes.

### Señalamiento de los incidentos o de los problemas de seguridad

Si el producto provoca o puede provocar un riesgo para la seguridad de los usuarios, interrumpe inmediatamente su utilización y contacte al fabricante. Los señalamientos pueden ser enviados a:

Email: [service@lampait.it](mailto:service@lampait.it)

Veuillez fournir, si possible:

- le modèle du produit
- le numéro de lot (si disponible)
- une description du problème
- des photographies éventuelles

Ces informations permettent au fabricant d'améliorer la sécurité du produit et de respecter les obligations prévues par la réglementation européenne.

### Mesures de sécurité relatives au produit

Si un problème de sécurité es identificado, el fabricante podrá adoptar las medidas correctivas tales que:

- comunicaciones de seguridad
- mises à jour du produit
- remplacement du produit
- rappel du produit

Las informaciones relativas a eventuales medidas de seguridad pueden estar comunicadas por:

- el sitio web del fabricante
- los distribuidores
- los revendedores autorizados

### Modificaciones del producto

El fabricante se reserva el derecho de modificar las especificaciones del producto sin previo aviso de los clientes.

### Informations sur le fabricant

LAMP A S.p.A. - Via G. Rossa 53/55, 46019 Viadana (MN) ITALY  
Tel. +39 0375 820700 - ISO 9001 / 14001 / 45001 Certified Company  
[service@lampait.it](mailto:service@lampait.it) | [www.lampait.it](http://www.lampait.it)  
País de origen: China

El fabricante es responsable de la mise sur le marché du produit conforme aux réglementations européennes applicables, y compris aux exigences prévues par le Règlement (UE) 2023/988 relatif à la sécurité générale des produits.

## ES Manual de uso

### Bombillas LED para vehículos (Automóviles y Camiones)

Lea atentamente este manual antes de instalar y utilizar el producto. Conserve este manual para futuras consultas.

### Información general

Gracias por elegir esta bombilla LED para vehículos. Este producto está diseñado para sustituir las bombillas tradicionales en los sistemas de iluminación de los vehículos, ofreciendo alta eficiencia luminosa, larga vida útil y bajo consumo energético. El producto debe utilizarse exclusivamente de acuerdo con las instrucciones contenidas en este manual.

### Identificación del producto

**Nombre del producto:** bombilla LED para vehículos  
**Categoría:** fuente luminosa LED para vehículos  
**Tipos de casquillo posibles:** H1, H3, H4, H7, H8, H9, H11, W5W / T10 (W2, X9,5d), BA15d, P21W, P21W/AW, P21W/SW, P27W, P27W/AW, P27W/PR21W, P21W, W16W, W21/SW, W21/SW, W21W, WY21W, SV8,5-8, BA15s, BA15d, BAU15s, W3X16q, BA9s, W2X4,6d, B8,5d.

### Tensión nominal

- 12V (automóviles)
- 24V (vehículos industriales y camiones)

Las características técnicas específicas pueden variar según el modelo.

### Identificación y trazabilidad del producto o su embalaje

Para garantizar la trazabilidad del producto, cada bombilla o su embalaje incluye uno o más de los siguientes elementos:

- modelo del producto
- código de artículo
- número de lote o batch de producción (cuando sea aplicable)
- identificación del fabricante o marca

Esta información permite identificar el producto en caso de controles de seguridad, comunicaciones a los consumidores o acciones correctivas.

### Uso previsto

El producto está diseñado para:

- sustituir bombillas tradicionales en los sistemas de iluminación de vehículos

- proporcionar iluminación en conjuntos ópticos compatibles
- funcionar con sistemas eléctricos de 12V o 24V

El uso debe cumplir con las instrucciones de instalación y las limitaciones indicadas en este manual.

### Limitaciones de uso importante

Las bombillas LED descritas en este manual pueden no estar homologadas para su uso en vías públicas. En este caso, el producto está destinado exclusivamente a:

- uso fuera de carretera (off-road)
- uso en circuitos privados
- vehículos destinados a competiciones deportivas
- uso para pruebas técnicas

La instalación en vehículos destinados a circular por vías públicas puede no cumplir con las normativas vigentes en el país de uso.

### Normativas y homologaciones

Los dispositivos de iluminación para vehículos destinados a circular por carretera pueden estar sujetos a requisitos de homologación establecidos por los reglamentos de la Comisión Económica de las Naciones Unidas para Europa (ECE).

Antes de la instalación, el usuario es responsable de verificar que el vehículo cumple con las normativas aplicables en su país.

### Advertencias de seguridad

**Leer atentamente antes de usar:**

- instale el producto únicamente con el vehículo apagado
- no instale el producto si el sistema eléctrico del vehículo no es compatible
- no desmonte ni modifique la bombilla
- no exponga el producto al agua ni a líquidos
- no toque los componentes electrónicos con las manos mojadas
- mantenga el producto fuera del alcance de los niños
- no utilice el producto si está dañado

En caso de mal funcionamiento o sobrecalentamiento, interrumpa inmediatamente su uso.

### Uso indebido

El producto debe utilizarse exclusivamente para el uso previsto. Se consideran usos indebidos previsibles:

- instalación en sistemas de iluminación no compatibles
- uso con tensiones distintas a las especificadas
- modificaciones o manipulaciones del producto
- instalación incorrecta o insegura
- uso en vehículos que circulan por vías públicas cuando no está permitido por la normativa

**Un uso indebido puede provocar:**

- mal funcionamiento del sistema de iluminación
- sobrecalentamiento
- daños en el sistema eléctrico del vehículo
- reducción de la seguridad en la conducción

### Instrucciones de instalación

1. Apague el motor del vehículo y retire la llave del contacto 2. Acceda al conjunto óptico del faro
3. Retire la bombilla existente
4. Inserte la bombilla LED en el portalamparas compatible
5. Fije correctamente la bombilla
6. Encienda el vehículo y verifique el correcto funcionamiento Si el vehículo está equipado con un sistema de control de lámparas (CANBUS), puede ser necesario un adaptador compatible.

### Mantenimiento

El producto no requiere mantenimiento ordinario. Se recomienda:

- verificar periódicamente su correcto funcionamiento
- mantener limpia la superficie de la bombilla
- sustituir la bombilla en caso de avería

No utilice disolventes ni detergentes agresivos.

### Conservación

Conservar el producto:

- en un ambiente seco
- lejos de fuentes de calor
- en el embalaje original cuando sea posible

Temperatura de almacenamiento recomendada: -20°C / +60°C.

### Eliminación

El producto contiene componentes electrónicos. No desearche con los residuos domésticos. Eliminar el producto conforme a la normativa local relativa a los residuos de aparatos eléctricos y electrónicos (RAEE / WEEE).

### Responsabilidad y seguro

El usuario es responsable de cumplir con las normativas vigentes en el país de uso.

La instalación de componentes no homologados en vehículos destinados a circular por vías públicas puede conllevar sanciones y puede afectar a la validez de la cobertura del seguro del vehículo. Se recomienda verificar con su compañía de seguros cualquier limitación o condición aplicable. El fabricante o importador no se hace responsable de los daños derivados de:

- uso no conforme a la normativa
- instalación incorrecta
- modificaciones no autorizadas del producto

### Conformidad y normativas aplicables

El producto está diseñado y comercializado conforme a las normativas europeas aplicables en materia de seguridad de productos, entre ellas:

- reglamento (UE) 2023/988 sobre la seguridad general de los productos (GPSR)
- directiva EMC 2014/30/UE relativa a la compatibilidad electromagnética
- directiva RoHS 2011/65/UE relativa a la restricción de sustancias peligrosas en equipos eléctricos y electrónicos
- reglamento REACH relativo a las sustancias químicas

El producto ha sido diseñado para garantizar un nivel adecuado de seguridad en condiciones normales de uso.

### Garantía del producto

El fabricante o importador garantiza que el producto ha sido fabricado conforme a estándares adecuados de calidad y seguridad. El producto está cubierto por una garantía legal contra defectos de fabricación y materiales, a partir de la fecha de compra, según la normativa aplicable en el país de venta. En caso de defecto cubierto por la garantía, el fabricante o importador podrá, a su discreción:

- reparar el producto
- sustituir el producto
- reembolsar el precio de compra

Puede ser necesario presentar el comprobante de compra (ticket o factura) para hacer uso de la garantía.

### Limitaciones de la garantía

La garantía no es válida en los siguientes casos:

- instalación incorrecta del producto
- uso no conforme a las instrucciones del manual
- uso del producto en sistemas eléctricos no compatibles
- modificaciones o reparaciones no autorizadas
- daños causados por golpes, caídas o accidentes
- exposición a líquidos, humedad o condiciones ambientales extremas
- desgaste normal del producto
- uso del producto para aplicaciones distintas de las previstas

La garantía no cubre posibles daños indirectos o consecuentes derivados del uso del producto.

### Notificación de incidentes o problemas de seguridad

Si el producto provoca o puede provocar un riesgo para la seguridad de los usuarios, deje de utilizar inmediatamente y contacte con el fabricante.

Las notificaciones pueden enviarse a:

Email: [service@lampait.it](mailto:service@lampait.it)

Indique, si es posible:

- modelo del producto
- número de lote (si está disponible)
- descripción del problema
- fotografías si están disponibles

Esta información ayuda al fabricante a mejorar la seguridad del producto y a cumplir con las obligaciones normativas europeas.

### Acciones de seguridad del producto

Si se identifica un problema de seguridad, el fabricante podrá adoptar medidas correctivas como:

- comunicaciones de seguridad
- actualizaciones del producto
- sustitución del producto
- retirada del producto del mercado

La información sobre posibles acciones de seguridad puede comunicarse a través de:

- el sitio web del fabricante
- distribuidores
- distribuidores autorizados

### Modificaciones del producto

El fabricante se reserva el derecho de modificar las especificaciones del producto sin previo aviso con el fin de mejorar el rendimiento, la calidad o la seguridad.

### Información del fabricante

Via G. Rossa 53/55, 46019 Viadana (MN) ITALY  
Tel. +39 0375 820700 - ISO 9001 / 14001 / 45001 Certified Company  
[service@lampait.it](mailto:service@lampait.it) | [www.lampait.it](http://www.lampait.it)  
País de origen: China

El fabricante es responsable de la comercialización del producto conforme a las normativas europeas aplicables, incluidos los requisitos establecidos por el Reglamento (UE) 2023/988 sobre la seguridad general de los productos.

## DE Gebrauchsanleitung

### LED-Lampen für Fahrzeuge (PKW und LKW)

Lesen Sie dieses Handbuch vor der Installation und Verwendung des Produkts sorgfältig durch. Bewahren Sie dieses Handbuch für zukünftige Referenzzwecke auf.

### Allgemeine Informationen

Vielen Dank, dass Sie sich für diese LED-Lampe für Fahrzeuge entschieden haben. Dieses Produkt wurde entwickelt, um herkömmliche Lampen in Fahrzeugscheinwerfersystemen zu ersetzen und bietet eine hohe Lichtausbeute, lange Lebensdauer und einen geringen Energieverbrauch. Das Produkt darf ausschließlich gemäß den in diesem Handbuch enthaltenen Anweisungen verwendet werden.

### Produktidentifikation

**Produktname:** LED-Lampe für Fahrzeuge  
**Kategorie:** LED-Lichtquelle für Fahrzeuge  
Mögliche Sockeltypen: H1, H3, H4, H7, H8, H9, H11, W5W / T10 (W2, X9,5d), BA15d, P21W, P21W/AW, P21W/SW, P27W, P27W/AW, P27W/PR21W, P21W, W16W, W21/SW, WY21/SW, W21W, WY21W, SV8,5-8, BA15s, BA15d, BAU15s, W3X16q, BA9s, W2X4,6d, B8,5d.

### Nennspannung:

- 12V (PKW)
- 24V (Nutzfahrzeuge und LKW)

Die spezifischen technischen Eigenschaften können je nach Modell variieren.

### Produktidentifikation und Rückverfolgbarkeit

Jede Lampe oder Verpackung eines oder mehrerer der folgenden Elemente:

- Produktmodell
- Artikelnummer
- Produktionslos- oder Chargennummer (falls zutreffend)
- Herstelleridentifikation oder Marke

Diese Informationen ermöglichen die Identifizierung des Produkts im Falle von Sicherheitskontrollen, Verbraucherinformationen oder möglichen Korrekturmaßnahmen.

### Bestimmungsgemäße Verwendung

**Das Produkt ist bestimmt für:**

- den Ersatz herkömmlicher Lampen in Fahrzeugbeleuchtungssystemen
- die Beleuchtung kompatibler Scheinwerfer- oder Leuchteinheiten
- den Betrieb mit elektrischen Systemen mit 12V oder 24V

Die Verwendung muss den Installationsanweisungen und den in diesem Handbuch angegebenen Einschränkungen entsprechen.

### Nutzungseinschränkungen

Die in diesem Handbuch beschriebenen LED-Lampen sind möglicherweise nicht für den Einsatz im öffentlichen Straßenverkehr zugelassen.

In diesem Fall, das Produkt ist ausschließlich bestimmt für:

- Off-Road-Nutzung
- Verwendung auf privaten Rennstrecken
- Fahrzeuge für Motorsportwettbewerbe
- technische Testzwecke

Die Installation an Fahrzeugen, die im öffentlichen Straßenverkehr eingesetzt werden, entspricht möglicherweise nicht den in jeweiligen Nutzungsland geltenden Vorschriften.

### Vorschriften und Zulassungen

Fahrzeugbeleuchtungseinrichtungen für den Straßenverkehr können Zulassungsanforderungen gemäß den Vorschriften der Wirtschaftskommission der Vereinten Nationen für Europa (ECE) unterliegen. Vor der Installation ist der Benutzer dafür verantwortlich zu überprüfen, ob das Fahrzeug den im jeweiligen Land geltenden Vorschriften entspricht.

### Sicherheitshinweise

**Vor Gebrauch sorgfältig lesen**

- Installieren Sie das Produkt nur bei ausgeschaltetem Fahrzeug
- Installieren Sie das Produkt nicht, wenn das elektrische System des Fahrzeugs nicht kompatibel ist
- Demontieren oder verändern Sie die Lampe nicht
- Setzen Sie das Produkt weder Wasser noch anderen Flüssigkeiten aus
- Berühren Sie elektronische Komponenten nicht mit nassen Händen
- Bewahren Sie das Produkt außerhalb der Reichweite von Kindern auf
- Verwenden Sie das Produkt nicht, wenn es beschädigt ist

Im Falle einer Fehlfunktion oder Überhitzung die Verwendung sofort einstellen.

### Vorhersehbarer Fehlgebrauch

Das Produkt darf ausschließlich für den vorgesehenen Zweck verwendet werden. Als vorhersehbarer Fehlgebrauch gelten:

- Installation in nicht kompatiblen Beleuchtungssystemen
- Verwendung mit anderen als den angegebenen Spannungen
- Veränderungen oder Manipulationen am Produkt
- unsachgemäße oder unsichere Installation
- Verwendung an Fahrzeugen im öffentlichen Straßenverkehr, wenn dies gesetzlich nicht erlaubt ist

### Fehlgebrauch kann verursachen:

- Fehlfunktionen des Beleuchtungssystems
- Überhitzung

- Schäden am elektrischen System des Fahrzeugs
- Verminderte Fahrsicherheit

### Installationsanweisungen

1. Schalten Sie den Fahrzeugmotor aus und ziehen Sie den Zündschlüssel ab
2. Greifen Sie auf die Scheinwerferseite zu
3. Entfernen Sie die vorhandene Lampe
4. Setzen Sie die LED-Lampe in die kompatible Lampenfassung ein
5. Befestigen Sie die Lampe ordnungsgemäß
6. Starten Sie das Fahrzeug und überprüfen Sie die korrekte Funktion

Wenn das Fahrzeug mit einem Lampenüberwachungssystem (CANBUS) ausgestattet ist, kann ein kompatibler Adapter erforderlich sein.

### Wartung

Das Produkt erfordert keine regelmäßige Wartung. Es wird empfohlen:

- die ordnungsgemäße Funktion regelmäßig zu überprüfen
- die Oberfläche der Lampe sauber zu halten
- die Lampe im Falle eines Defekts auszutauschen

Verwenden Sie keine Lösungsmittel oder aggressiven Reinigungsmittel.

### Lagerung

Lagern Sie das Produkt:

- in einer trockenen Umgebung
- fern von Wärmequellen
- wenn möglich in der Originalverpackung

Empfohlene Lagertemperatur: -20°C / +60°C.

### Entsorgung

Das Produkt enthält elektronische Komponenten. Nicht im Hausmüll entsorgen. Entsorgen Sie das Produkt gemäß den lokalen Vorschriften für Elektro- und Elektronik-Altgeräte (WEEE).

### Haftung und Versicherung

Der Benutzer ist verantwortlich für die Einhaltung der im jeweiligen Nutzungsland geltenden Vorschriften. Der Einbau nicht zugelassener Komponenten in Fahrzeuge, die im öffentlichen Straßenverkehr verwendet werden, kann zu Sanktionen führen und die Gültigkeit des Versicherungsschutzes des Fahrzeugs beeinträchtigen. Es wird empfohlen, mögliche Einschränkungen oder Bedingungen mit Ihrer Versicherungsgesellschaft zu prüfen.

Der Hersteller oder Importeur haftet nicht für Schäden, die entstehen durch:

- nicht vorschriftsmäßige Verwendung
- unsachgemäße Installation
- nicht autorisierte Änderungen am Produkt

### Konformität und anwendbare Vorschriften

Das Produkt wurde in Übereinstimmung mit den geltenden europäischen Vorschriften für Produktsicherheit entwickelt und vermarktet, darunter:

- Verordnung (EU) 2023/988 über die allgemeine Produktsicherheit (GPSR)
- EMV-Richtlinie 2014/30/UE über elektromagnetische Verträglichkeit
- RoHS-Richtlinie 2011/65/UE zur Beschränkung gefährlicher Stoffe in Elektro- und Elektronikgeräten
- REACH-Verordnung über chemische Stoffe

Das Produkt wurde so konzipiert, dass es unter den vorgesehenen Nutzungsbedingungen ein angemessenes Sicherheitsniveau gewährleistet.

### Produktgarantie

Der Hersteller oder Importeur garantiert, dass das Produkt gemäß angemessenen Qualitäts- und Sicherheitsstandards hergestellt wurde. Das Produkt unterliegt einer gesetzlichen Garantie gegen Herstellungs- und Materialfehler, beginnend mit dem Kaufdatum gemäß den im Verkaufsland geltenden Vorschriften.

Im Falle eines durch die Garantie abgedeckten Defekts kann der Hersteller oder Importeur nach eigenem Ermessen:

- das Produkt reparieren
- das Produkt ersetzen
- den Kaufpreis erstatten

Der Kaufnachweis (Kassenbono oder Rechnung) kann erforderlich sein, um die Garantie in Anspruch zu nehmen.

### Garantieeinschränkungen

Die Garantie gilt nicht in folgenden Fällen:

- unsachgemäße Installation des Produkts
- Verwendung entgegen den Anweisungen im Handbuch
- Verwendung des Produkts in nicht kompatiblen elektrischen Systemen
- nicht autorisierte Änderungen oder Reparaturen
- Schäden durch Stöße, Stürze oder Unfälle
- Einwirkung von Flüssigkeiten, Feuchtigkeit oder extremen Umweltbedingungen
- normale Abnutzung des Produkts
- Verwendung des Produkts für andere als die vorgesehenen Anwendungen

Die Garantie deckt keine indirekten oder Folgeschäden ab, die aus der Verwendung des Produkts entstehen.

### Meldung von Vorfällen oder Sicherheitsproblemen

Wenn das Produkt ein Sicherheitsrisiko verursacht oder verursachen könnte, stellen Sie die Verwendung sofort ein und kontaktieren Sie den Hersteller.

Meldungen können gesendet werden an:

Email: [service@lampait.it](mailto:service@lampait.it)

Bitte geben Sie nach Möglichkeit an:

- Produktmodell
- Chargennummer (falls verfügbar)
- Beschreibung des Problems
- ggf. Fotos

Diese Informationen helfen dem Hersteller, das Produktsicherheitsniveau zu verbessern und die europäischen regulatorischen Verpflichtungen einzuhalten.

### Produktsicherheitsmaßnahmen

Wenn ein Sicherheitsproblem festgestellt wird, kann der Hersteller Korrekturmaßnahmen ergreifen, wie zum Beispiel:

- Sicherheitsmitteilungen
- Produktaktualisierungen
- Produktaustausch
- Produktrückruf

Informationen über mögliche Sicherheitsmaßnahmen können über folgende Kanäle kommuniziert werden:

- Website des Herstellers
- Händler
- autorisierte Vertriebspartner

### Produktänderungen

Der Hersteller behält sich das Recht vor, Produktspezifikationen ohne vorherige Ankündigung zu ändern, um Leistung, Qualität oder Sicherheit zu verbessern.

### Herstellerinformationen

LAMP A S.p.A. - Via G. Rossa 53/55, 46019 Viadana (MN) ITALY  
Tel. +39 0375 820700 - ISO 9001 / 14001 / 45001 Certified Company  
[service@lampait.it](mailto:service@lampait.it) | [www.lampait.it](http://www.lampait.it)  
Ursprungsland: China

Der Hersteller ist verantwortlich für das Inverkehrbringen des Produkts in Übereinstimmung mit den geltenden europäischen Vorschriften, einschließlich der Anforderungen der Verordnung (EU) 2023/988 über die allgemeine Produktsicherheit.



**IT La gestione dei Rifiuti da Apparecchiature Elettriche ed Elettroniche (c.d. RAEE) è disciplinata dalla direttiva 2012/19/EU, che sostituisce le precedenti 2002/96/EU e 2003/108/EU. La direttiva 2012/19/EU, è stata recepita successivamente dall'Italia con il D.lgs. n. 49 del 14 marzo 2014 (ex D.lgs. n.151 del 25 luglio 2005), avente come specifico oggetto il trattamento dei RAEE e disciplinante la gestione infranzionale dei rifiuti di apparecchiature elettriche ed elettroniche. Ai sensi di tali direttive europee recepite in Italia, con cui è stato introdotto il sistema di gestione RAEE fondato su raccolta differenziata, trattamento, recupero e smaltimento, IL PRODOTTO RISULTA CONFORME.**

Il simbolo del cassonetto barrato riportato sull'apparecchiatura o sulla sua confezione indica che il prodotto alla fine della propria vita utile deve essere raccolto separatamente dagli altri rifiuti. L'utente dovrà, pertanto, conferire l'Apparecchiatura giunta a fine vita agli idonei centri di raccolta differenziata dei Rifiuti Elettronici ed Elettrotecnici, oppure riconsegnarla al rivenditore al momento dell'acquisto di una nuova apparecchiatura di tipo equivalente, in ragione di uno a uno. L'adeguata raccolta differenziata per l'avvio successivo dell'apparecchiatura dismessa al riciclaggio, al trattamento ed allo smaltimento ambientalmente compatibile contribuisce ad evitare possibili effetti negativi sull'ambiente e sulla salute e favorisce il reimpiego e/o riciclo dei materiali di cui è composta l'apparecchiatura. Lo smaltimento abusivo del prodotto da parte dell'utente comporta l'applicazione delle sanzioni amministrative previste dalla normativa vigente.

**EN Directive 2012/19/EU (Waste Electrical and Electronic Equipment - WEEE):** Information for users. This product complies with EU Directive 2012/19/EU. The crossed-out wastebasket symbol on the appliance means that at the end of its useful lifespan, the product must be disposed of separately from ordinary household wastes. The user is responsible for delivering the appliance to an appropriate collection facility at the end of its useful lifespan. Appropriate separate collection to permit recycling, treatment and environmentally compatible disposal helps prevent negative impact on the environment and human health and promotes recycling of the materials making up the product. For more information on available collection facilities, contact your local waste collection service or the shop where you bought this appliance.

**FR Directive 2012/19/EU (Déchets d'équipements électriques et électroniques - DEEE):** informations aux utilisateurs. Ce produit est conforme à la Directive EU 2012/19/EU. Le symbole de la corbeille barrée reporté sur l'appareil indique que ce dernier doit être éliminé à part lorsqu'il n'est plus utilisable et non pas avec les ordures ménagères. L'utilisateur a la responsabilité de porter l'appareil hors d'usage à un centre de ramassage spécialisé. Le tri approprié des déchets permet d'acheminer l'appareil vers le recyclage, le traitement et l'élimination de façon écologiquement compatible. Il contribue à éviter les effets négatifs possibles sur l'environnement et sur la santé, tout en favorisant le recyclage des matériaux dont est constitué le produit. Pour avoir des informations plus détaillées sur les systèmes de ramassage disponibles, s'adresser au service local d'élimination des déchets ou au revendeur.

**ES Directiva 2012/19/EU (Residuos de aparatos eléctricos y electrónicos - RAEE):** Información para el usuario. Este producto es conforme con la Directiva EU 2012/19/EU. El símbolo de la papelera barrada situado sobre el aparato indica que este producto, al final de su vida útil, debe ser tratado separadamente de los residuos domésticos. El usuario es responsable de la entrega del aparato al final de su vida útil a los centros de recogida autorizados. El adecuado proceso de recogida diferenciada permite dirigir el aparato desechado al reciclaje, a su tratamiento y a su desmantelamiento de una forma compatible con el medio ambiente, contribuyendo a evitar los posibles efectos negativos sobre el ambiente y la salud, favoreciendo el reciclaje de los materiales de los que está compuesto el producto. Para información más detallada inherente a los sistemas de recogida disponibles, dirigirse al servicio local de recogida o al establecimiento donde se adquirió el producto.

**DE Richtlinie 2012/19/EU (Elektro- und Elektronik- Altgeräte - WEEE):** Benutzerinformationen. Dieses Produkt entspricht der EU-Richtlinie 2012/19/EU. Das Symbol des auf dem Gerät dargestellten, durchgestrichenen Korbes gibt an, dass das Produkt am Ende seiner Nutzungsdauer gesondert vom Hausmüll zu behandeln ist. Am Ende der Nutzungsdauer ist der Benutzer für die Überantwortung des Geräts an geeignete Sammelstellen verantwortlich. Die angemessene, getrennte Müllsammmlung zwecks umweltkompatibler Behandlung und Entsorgung für den anschließenden Recyclingbeginn des nicht mehr verwendeten. Geräts trägt zur Vermeidung möglicher schädlicher Wirkungen auf Umwelt und Gesundheit bei und begünstigt das Recycling der Materialien, aus denen das Produkt zusammengesetzt ist. Für nähere Informationen bezüglich der zur Verfügung stehenden Sammelsysteme, wenden Sie sich bitte an den örtlichen Müllentsorgungsdienst oder an das Geschäft, in dem der Kauf getätigt worden ist.

**NL Richtlijn 2012/19/EU (Afgedankte Elektrische en Elektronische Apparaten-AEEA):** informatie voor de gebruikers. Dit product voldoet aan de richtlijn EU 2012/19/EU. Het symbol van de vuilnisbak met een streep erdoor, dat op het apparaat staat, geeft aan dat het product, wanneer het wordt afgedankt, niet met het huisvuil kan worden meegegeven. Het is de verantwoordelijkheid van de gebruiker het product, op het moment dat dit wordt afgedankt, in te leveren bij een centrum voor gescheiden afvalverwerking. Een correcte gescheiden afvalverwerking, die gericht is op de recycling van het afgedankte product en die een milieuvriendelijke behandeling en vernietiging mogelijk maakt, draagt ertoe bij mogelijk negatieve effecten op het milieu en op de gezondheid te voorkomen en bevordert het hergebruik van de materialen waaruit het product bestaat. Voor meer gedetailleerde informatie met betrekking tot de voorhanden zijnde afvalverwerkingsystemen dient u zich te wenden tot de plaatselijke vuilnisdienst of tot de winkelier waar u het product heeft gekocht.

**PT Directiva 2012/19/EU (Resíduos de equipamentos eléctricos e electrónicos REEE):** informações para os utilizadores. Este produto é conforme à Directiva EU 2012/19/EU. O símbolo do cesto barrado marcado no aparelho indica que o produto, no fim da própria vida útil, deve ser tratado separadamente do lixo doméstico. O utilizador é responsável pela entrega do aparelho, no fim da vida do mesmo, às apropriadas estruturas de recolha. A adequada recolha diferenciada para o

encaminhamento sucessivo do aparelho à reciclagem, ao tratamento e ao escoamento ambientalmente compatível, contribui para evitar possíveis efeitos negativos sobre o ambiente e a saúde e favorece a reciclagem dos materiais que compõem o produto. Para informações mais detalhadas inerentes aos sistemas de recolha disponíveis, dirija-se ao serviço local de escoamento de resíduos, ou a loja na qual efectuou a compra.

**NO Direktiv 2012/19/UE WEEE-symbolet (Waste Electrical and Electronic Equipment):** Bruken av WEEE-symbolet indikerer at dette produktet ikke kan behandles som husholdningssavfall. Du vil bidra til å beskytte miljøet ved å sørge for at dette produktet blir avhendet på en forsvarlig måte. Ta kontakt med kommunale myndigheter, renovasjonsselskapet der du bor eller forretningen hvor du kjøpte produktet for å få mer informasjon om resirkulering av dette produktet.

**SE Direktiv 2012/19/UE Symbol för avfall från elektrisk och elektronisk utrustning (WEEE):** Märkning med WEEE-symbolen visar att produkten inte får behandlas som hushållsavfall. Genom att slänga den här produkten på rätt sätt bidrar du till att skydda miljön. Mer information om återvinning av produkten kan du få av de lokala myndigheterna, din renhållningsservice eller i affären där du köpte produkten.

**FI Direktiivi 2012/19/UE WEEE-merkintä (sähkö- ja elektroniikkalaiteromu):** WEEE-merkintä osoittaa, että tätä tuotetta ei voi käsitellä kotitalousjätteen tavoin. Kun huolehdit tämän tuotteen asianmukaisesta hävittämisestä, autat suojelemaan ympäristöä. Lisätietoa tämän tuotteen kierrättämisestä saat paikallisviranomaisilta, jätehuoltoyhtiöltä tai myymälästä josta ostit tämän tuotteen.

**DK Direktiv 2012/19/UE Symbol for affald af elektrisk og elektronisk udstyr (WEEE):** Brugen af WEEE-symbolet betyder, at dette produkt ikke må behandles som husholdningsaffald. Ved at sørge for korrekt bortskaffelse af produktet medvirker du til at beskytte miljøet. Du kan få flere oplysninger om genbrug af dette produkt hos de lokale myndigheder, dit renovationselskab eller i forretningen, hvor du har købt produktet.

**HU Irányelv 2012/19/UE Hulladék elektromos vagy elektronikus készüléket jelölő szimbólum:** Ez a szimbólum azt jelöli, hogy a terméket nem szabad háztartási hulladékként kezelni. A hulladékká vált termék megfelelő elhelyezésével hozzájárul a környezet védelméhez. A termék újrafelhasználásával kapcsolatban a helyi szerveknél háztartási hulladékokat elszállító vállalatnál vagy a terméket értékesítő üzletben tájékozódhat.

**CZ Smernice 2012/19/UE Symbol pro odpadní elektrický a elektronický materiál (WEEE):** Použití symbolu WEEE označuje, že tento produkt nelze likvidovat jako domovní odpad. Správnou likvidací tohoto produktu přispějete k ochraně životního prostředí. Podrobnější informace o likvidaci tohoto produktu vám podají místní úřady, společnost pro likvidaci komunálního odpadu nebo obchod, kde jste zboží zakoupili.

Numero d'iscrizione RAEE IT0803000004327

Numero d'iscrizione registro PILE IT09060P00000042





**LAMPA S.p.A.**  
Via G. Rossa, 53/55, 46019 Viadana (MN) ITALY  
Tel. +39 0375 820700  
ISO 9001 / ISO 14001 / ISO 45001 Certified Company  
**service@lampa.it - www.lampa.it**