

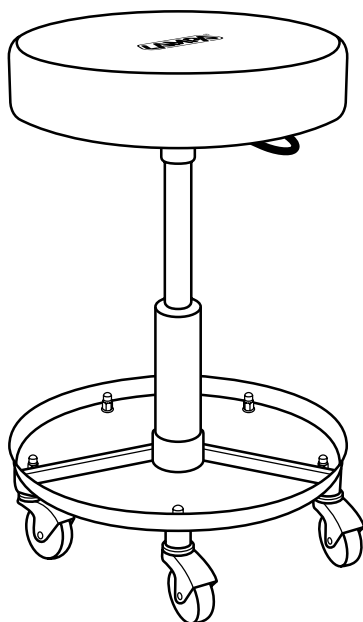


**Art. 71491**

**SGABELLO OFFICINA CON VASSOIO PORTA UTENSILI**

---

<b>IT</b>	<b>Manuale d'uso</b>	<b>2</b>
<b>EN</b>	<b>User manual</b>	<b>4</b>
<b>FR</b>	<b>Manuel d'utilisation</b>	<b>6</b>
<b>ES</b>	<b>Manual de uso</b>	<b>8</b>
<b>DE</b>	<b>Gebrauchsanleitung</b>	<b>10</b>



## IT Manuale d'uso

Conforme al Regolamento (UE) 2023/988 sulla sicurezza generale dei prodotti

### 1. Identificazione del prodotto

- Prodotto: Sgabello rotondo da officina con vassoio portautensili
- Codice articolo: 71491
- Fabbricante: LAMPA S.p.A.
- Paese di produzione: Cina
- Contatto fabbricante: service@lampa.it
- Sito web: www.lampa.it
- Lotto: indicato sulla confezione

### 2. Descrizione del prodotto

Lo sgabello è progettato per attività di officina e manutenzione.

#### Caratteristiche principali:

- Seduta rotonda imbottita e confortevole
- Vassoio inferiore portautensili integrato
- Base con 5 ruote piroettanti in gomma con cuscinetti a sfera
- Pistone pneumatico regolabile in altezza
- Struttura adatta ad uso in officina, garage e ambienti tecnici

### 3. Specifiche tecniche

- Diametro seduta: Ø 330 mm / Ø 380 mm (base)
- Altezza regolabile: 450 – 590 mm
- Escursione: 120 mm
- Portata massima: 120 kg
- Ruote: 5 pivotanti in gomma con cuscinetti a sfera
- Materiale seduta: imbottita (uso tecnico)
- Struttura: metallo + componenti plastici tecnici

### 4. Destinazione d'uso

#### Il prodotto è destinato esclusivamente a:

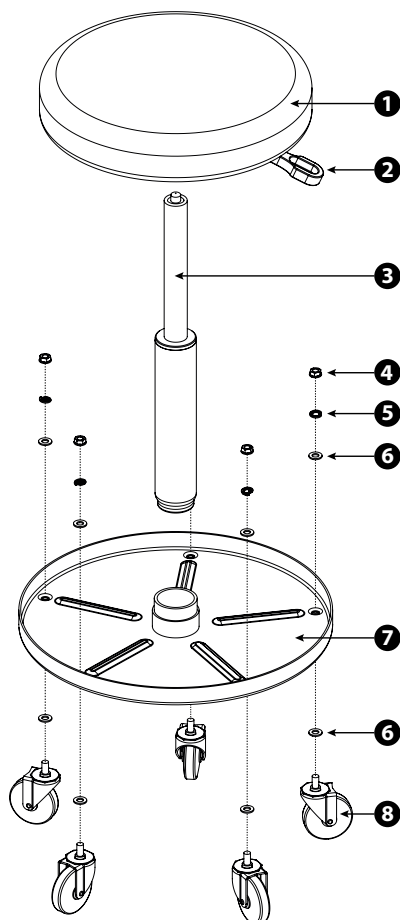
- Uso in officine meccaniche
- Manutenzione auto, moto, quad e macchinari
- Uso su superfici piane e stabili

#### Non è destinato a:

- Uso come scala o supporto per arrampicata
- Trasporto persone
- Uso esterno su terreni irregolari
- Utilizzo oltre il carico massimo dichiarato

## 5. Istruzioni di montaggio

Item No.	Descrizione	Quantità
1	Sedile	1
2	Leva regolazione altezza	1
3	Pistone pneumatico	1
4	Dado esagonale flangiato basso M8	5
5	Rondella elastica M8	5
6	Rondella piana 8.4 x 16 (M8)	10
7	Base con vassoio portautensili	1
8	Ruota piroettante	5



## 6. Istruzioni di utilizzo

1. Verificare che tutte le ruote siano correttamente montate
2. Posizionare lo sgabello su superficie stabile e piana
3. Regolare l'altezza tramite leva del pistone pneumatico
4. Sedersi mantenendo il peso entro 120 kg
5. Utilizzare il vassoio portautensili solo per strumenti leggeri

## 7. Avvertenze di sicurezza (GPSR)

### In conformità al Regolamento (UE) 2023/988:

- Non superare il carico massimo di 120 kg
- Non utilizzare su superfici inclinate o instabili
- Non salire in piedi sul prodotto
- Non utilizzare se ruote o pistone risultano danneggiati
- Tenere lontano da bambini non sorvegliati
- Controllare periodicamente l'usura delle ruote

**Rischio principale: ribaltamento in caso di uso improprio.**

## 8. Rischi residui

### Nonostante la conformità GPSR, possono sussistere:

- Rischio di scivolamento su superfici lisce
- Rischio di instabilità se sovraccaricato
- Rischio di schiacciamento lieve nelle parti mobili del pistone

## 9. Manutenzione

- Pulire con panno umido non abrasivo
- Non utilizzare solventi aggressivi
- Verificare periodicamente serraggi e ruote
- Lubrificare le parti mobili se necessario

## 10. Conservazione

- Conservare in ambiente asciutto
- Evitare esposizione prolungata a umidità o agenti chimici
- Non esporre a temperature estreme

## 11. Imballaggio e smaltimento

- Scatola: PAP20 (raccolta carta)
- Smaltire secondo normative locali
- Componenti metallici e plastici devono essere differenziati secondo regolamenti comunali

## 12. Tracciabilità

- Codice prodotto: 71491
- Lotto: indicato sulla confezione
- Fabbricante identificabile tramite etichetta e imballo

## 13. Segnalazione incidenti

In caso di problemi:

- Contattare il fabbricante
- Fornire codice articolo 71491 e numero lotto
- Descrivere il problema in modo dettagliato

## 14. Conformità normativa

Il prodotto è progettato in conformità ai requisiti di sicurezza generali previsti dal:

- Regolamento (UE) 2023/988 (GPSR)
- Principio di sicurezza del prodotto per il consumatore finale nell'Unione Europea

## 15. Limitazione di responsabilità

**L'utilizzatore è tenuto a verificare, prima di ogni utilizzo, che il prodotto sia idoneo all'impiego previsto e che si trovi in perfette condizioni di efficienza e sicurezza.**

**LAMPA S.p.A. declina ogni responsabilità per danni a persone, animali o cose derivanti da:**

- Utilizzo non conforme alla destinazione d'uso
- Mancato rispetto delle istruzioni e delle avvertenze contenute nel presente manuale
- Installazione o impiego impropri
- Utilizzo del prodotto danneggiato, modificato o sottoposto a riparazioni non autorizzate
- Mancata adozione delle necessarie misure di sicurezza durante le operazioni sul veicolo

Restano impregiudicati i diritti del consumatore e le responsabilità inderogabili previste dalle disposizioni di legge applicabili.

## 16. Versione linguistica prevalente

Il presente manuale può essere tradotto in una o più lingue per agevolare la consultazione da parte degli utilizzatori.

In caso di dubbi interpretativi, incongruenze, omissioni o difformità tra la versione italiana e qualsiasi versione tradotta, farà esclusivamente fede il testo redatto in lingua italiana.

La versione italiana costituisce l'unica versione ufficiale del manuale e prevale a tutti gli effetti su qualsiasi traduzione.

## EN User manual

Compliant with Regulation (EU) 2023/988 on general product safety

### 1. Product identification

- Product: Round workshop stool with tool tray
- Item code: 71491
- Manufacturer: LAMPA S.p.A.
- Country of manufacture: China
- Manufacturer contact: service@lampa.it
- Website: www.lampa.it
- Batch: indicated on the packaging

### 2. Product description

The stool is designed for workshop and maintenance activities.

#### Main features:

- Padded and comfortable round seat
- Integrated lower tool tray
- Base with 5 swivel rubber castors with ball bearings
- Pneumatic height-adjustable gas lift
- Structure suitable for workshop, garage and technical environments

### 3. Technical specifications

- Seat diameter: Ø 330 mm / Ø 380 mm (base)
- Adjustable height: 450 – 590 mm
- Stroke range: 120 mm
- Maximum load capacity: 120 kg
- Castors: 5 swivel rubber wheels with ball bearings
- Seat material: padded (technical use)
- Structure: metal + technical plastic components

### 4. Intended use

The product is intended exclusively for:

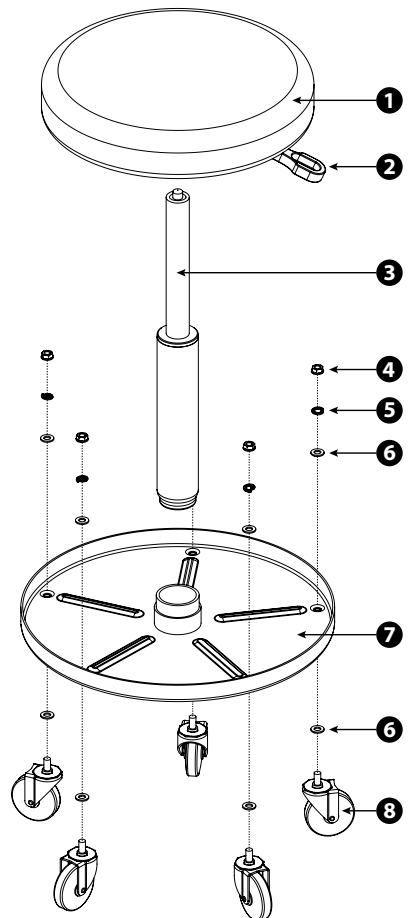
- Use in mechanical workshops
- Car, motorcycle, quad and machinery maintenance
- Use on flat and stable surfaces

**Not intended for:**

- Use as a ladder or climbing support
- Transporting people
- Outdoor use on uneven ground
- Use exceeding the maximum load capacity

## 5. Assembly Instructions

Item No.	Description	Quantity
1	Seat	1
2	Height adjustment lever	1
3	Gas lift cylinder	1
4	Low profile flange hex nut	5
5	Spring washer	5
6	Flat washer	10
7	Base with tool tray	1
8	Swivel Caster	5



## 6. Instructions for use

1. Check that all castors are correctly installed
2. Place the stool on a stable, flat surface
3. Adjust height using the pneumatic gas lift lever
4. Sit while keeping weight within 120 kg
5. Use the tool tray only for lightweight tools

## 7. Safety warnings (GPSR)

### In accordance with Regulation (EU) 2023/988:

- Do not exceed the maximum load of 120 kg
- Do not use on sloped or unstable surfaces
- Do not stand on the product
- Do not use if wheels or gas lift are damaged
- Keep away from unsupervised children
- Regularly check wheel wear

**Main risk: tipping over in case of improper use**

## 8. Residual risks

**Despite GPSR compliance, the following risks may remain:**

- Risk of slipping on smooth surfaces
- Risk of instability if overloaded
- Minor risk of pinching in moving gas lift parts

## 9. Maintenance

- Clean with a damp, non-abrasive cloth
- Do not use aggressive solvents
- Periodically check fastenings and wheels
- Lubricate moving parts if necessary

## 9. Storage

- Store in a dry environment
- Avoid prolonged exposure to humidity or chemical agents
- Do not expose to extreme temperatures

## 10. Packaging and disposal

- Box: PAP20 (paper recycling)
- Dispose of according to local regulations
- Metal and plastic components must be sorted according to municipal recycling rules

## 10. Traceability

- Product code: 71491
- Batch: indicated on the packaging
- Manufacturer identifiable via label and packaging

## 11. Incident reporting

In case of issues:

- Contact the manufacturer
- Provide item code 71491 and batch number
- Describe the problem in detail

## 12. Regulatory compliance

The product is designed in compliance with general safety requirements established by:

- Regulation (EU) 2023/988 (GPSR)
- General product safety principles for consumers in the European Union

## 13. Limitation of liability

**The user is responsible for verifying, before each use, that the product is suitable for the intended application and is in perfect working and safety condition.**

**LAMPA S.p.A. declines all liability for any damage to persons, animals, or property resulting from:**

- Use not in accordance with the intended purpose
- Failure to comply with the instructions and warnings contained in this manual
- Improper installation or use
- Use of a damaged, modified, or improperly repaired product
- Failure to adopt the necessary safety measures during vehicle operations

The consumer's statutory rights and any mandatory legal liabilities remain unaffected.

## 14. Predominant language version

This manual may be translated into one or more languages to facilitate user understanding.

In case of doubts, inconsistencies, omissions, or discrepancies between the Italian version and any translated version, the Italian text shall prevail exclusively.

The Italian version is the only official version of this manual and shall prevail over any translation.

## FR Manuel d'utilisation

Conforme au Règlement (UE) 2023/988 relatif à la sécurité générale des produits

### 1. Identification du produit

- Produit: Tabouret rond d'atelier avec plateau porte-outils
- Code article: 71491
- Fabricant: LAMPA S.p.A.
- Pays de fabrication: Chine
- Contact fabricant: service@lampa.it
- Site web: www.lampa.it
- Lot: indiqué sur l'emballage

### 2. Description du produit

Le tabouret est conçu pour les activités d'atelier et de maintenance.

#### Caractéristiques principales:

- Assise ronde rembourrée et confortable
- Plateau inférieur porte-outils intégré
- Base avec 5 roulettes pivotantes en caoutchouc à roulements à billes
- Vérin pneumatique réglable en hauteur
- Structure adaptée à une utilisation en atelier, garage et environnements techniques

### 3. Caractéristiques techniques

- Diamètre de l'assise: Ø 330 mm / Ø 380 mm (base)
- Hauteur réglable: 450 – 590 mm
- Course: 120 mm
- Charge maximale: 120 kg
- Roulettes: 5 pivotantes en caoutchouc à roulements à billes
- Matériau de l'assise: rembourrée (usage technique)
- Structure: métal + composants plastiques techniques

### 4. Destination d'usage

Le produit est destiné exclusivement à:

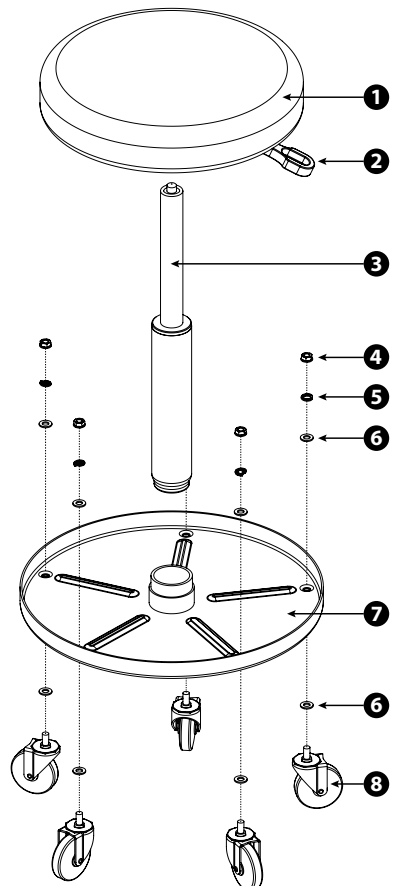
- Utilisation en ateliers mécaniques
- Entretien de voitures, motos, quads et machines
- Utilisation sur surfaces planes et stables

Non destiné à:

- Utilisation comme échelle ou support d'escalade
- Transport de personnes
- Utilisation en extérieur sur terrains irréguliers
- Utilisation au-delà de la charge maximale indiquée

## 5. Instructions de montage

Item No.	Description	Quantité
1	Siège	1
2	Levier de réglage de la hauteur	1
3	Vérin à gaz	1
4	Écrou hexagonal à embase basse	5
5	Rondelle élastique	5
6	Rondelle plate	10
7	Base avec plateau porte-outils	1
8	Roue pivotante	5



## 6. Instructions d'utilisation

1. Vérifier que toutes les roulettes sont correctement montées
2. Placer le tabouret sur une surface stable et plane
3. Régler la hauteur à l'aide du levier du vérin pneumatique
4. S'asseoir en respectant une charge maximale de 120 kg
5. Utiliser le plateau porte-outils uniquement pour des outils légers

## 7. Avertissements de sécurité (GPSR)

### Conformément au Règlement (UE) 2023/988:

- Ne pas dépasser la charge maximale de 120 kg
- Ne pas utiliser sur des surfaces inclinées ou instables
- Ne pas monter debout sur le produit
- Ne pas utiliser si les roulettes ou le vérin sont endommagés
- Tenir hors de portée des enfants non surveillés
- Vérifier régulièrement l'usure des roulettes

### Risque principal: basculement en cas de mauvaise utilisation

## 8. Risques résiduels

### Malgré la conformité GPSR, certains risques peuvent subsister:

- Risque de glissade sur surfaces lisses
- Risque d'instabilité en cas de surcharge
- Risque léger de pincement dans les parties mobiles du vérin

## 9. Entretien

- Nettoyer avec un chiffon humide non abrasif
- Ne pas utiliser de solvants agressifs
- Vérifier périodiquement les fixations et les roulettes
- Lubrifier les parties mobiles si nécessaire

## 10. Stockage

- Conserver dans un endroit sec
- Éviter l'exposition prolongée à l'humidité ou aux agents chimiques
- Ne pas exposer à des températures extrêmes

## 11. Emballage et élimination

- Carton: PAP20 (tri papier)
- Éliminer conformément aux réglementations locales
- Les composants métalliques et plastiques doivent être triés selon les règles municipales

## 12. Traçabilité

- Code produit: 71491
- Lot: indiqué sur l'emballage
- Fabricant identifiable via l'étiquette et l'emballage

## 13. Signalement d'incidents

En cas de problème:

- Contacter le fabricant
- Fournir le code article 71491 et le numéro de lot
- Décrire le problème de manière détaillée

## 14. Conformité réglementaire

Le produit est conçu conformément aux exigences générales de sécurité prévues par:

- Règlement (UE) 2023/988 (GPSR)
- Principe de sécurité des produits pour le consommateur final dans l'Union européenne

## 15. Limitation de responsabilité

**L'utilisateur est tenu de vérifier, avant chaque utilisation, que le produit est adapté à l'usage prévu et qu'il se trouve en parfait état de fonctionnement et de sécurité.**

**LAMPAS S.p.A. décline toute responsabilité pour les dommages causés aux personnes, aux animaux ou aux biens résultant de:**

- Une utilisation non conforme à la destination prévue
- Le non-respect des instructions et avertissements contenus dans ce manuel
- Une installation ou utilisation incorrecte
- L'utilisation d'un produit endommagé, modifié ou réparé de manière non autorisée
- L'absence de mesures de sécurité appropriées lors des opérations sur le véhicule.

Les droits du consommateur et les responsabilités légales impératives restent inchangés.

## 16. Version linguistique prépondérante

Ce manuel peut être traduit dans une ou plusieurs langues afin de faciliter sa compréhension par les utilisateurs.

En cas de doute, d'incohérences, d'omissions ou de divergences entre la version italienne et toute traduction, la version italienne fait seule foi.

La version italienne constitue la seule version officielle du manuel et prévaut sur toute traduction.

## ES Manual de uso

Conforme al Reglamento (UE) 2023/988 sobre la seguridad general de los productos

### 1. Identificación del producto

- Producto: Taburete redondo de taller con bandeja portaherramientas
- Código de artículo: 71491
- Fabricante: LAMPA S.p.A.
- País de fabricación: China
- Contacto del fabricante: service@lampa.it
- Sitio web: www.lampa.it
- Lote: indicado en el embalaje

### 2. Descripción del producto

El taburete está diseñado para actividades de taller y mantenimiento.

#### Características principales:

- Asiento redondo acolchado y confortable
- Bandeja inferior portaherramientas integrada
- Base con 5 ruedas giratorias de goma con rodamientos de bolas
- Pistón neumático regulable en altura
- Estructura adecuada para uso en talleres, garajes y entornos técnicos

### 3. Especificaciones técnicas

- Diámetro del asiento: Ø 330 mm / Ø 380 mm (base)
- Altura regulable: 450 – 590 mm
- Recorrido: 120 mm
- Carga máxima: 120 kg
- Ruedas: 5 giratorias de goma con rodamientos de bolas
- Material del asiento: acolchado (uso técnico)
- Estructura: metal + componentes plásticos técnicos

### 4. Uso previsto

#### El producto está destinado exclusivamente a:

- Uso en talleres mecánicos
- Mantenimiento de coches, motos, quads y maquinaria
- Uso en superficies planas y estables

#### No está destinado a:

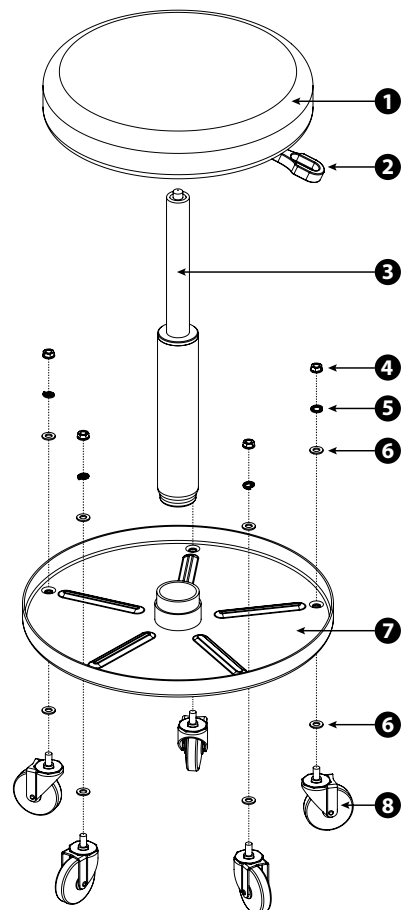
- Uso como escalera o soporte para preparar
- Transporte de personas
- Uso en exteriores sobre terrenos irregulares
- Uso por encima de la carga máxima indicada

### 5. Instrucciones de uso

1. Verificar que todas las ruedas estén correctamente montadas
2. Colocar el taburete sobre una superficie estable y plana
3. Ajustar la altura mediante la palanca del pistón neumático
4. Sentarse manteniendo el peso dentro de los 120 kg
5. Utilizar la bandeja portaherramientas solo para herramientas ligeras

### 6. Instrucciones de montaje

Item No.	Descripción	Cantidad
1	Asiento	1
2	Palanca de ajuste de altura	1
3	Pistón de gas	1
4	Tuerca hexagonal con brida baja	5
5	Arandela elástica	5
6	Arandela plana	10
7	Base con bandeja portaherramientas	1
8	Rueda giratoria	5



## 7. Advertencias de seguridad (GPSR)

### De acuerdo con el Reglamento (UE) 2023/988:

- No superar la carga máxima de 120 kg
- No utilizar en superficies inclinadas o inestables
- No ponerse de pie sobre el producto
- No utilizar si las ruedas o el pistón están dañados
- Mantener fuera del alcance de niños sin supervisión
- Comprobar periódicamente el desgaste de las ruedas

**Riesgo principal: vuelco en caso de uso inadecuado**

## 8. Riesgos residuales

### A pesar del cumplimiento del GPSR, pueden existir:

- Riesgo de resbalones en superficies lisas
- Riesgo de inestabilidad si se sobrecarga
- Riesgo leve de aplastamiento en partes móviles del pistón

## 9. Mantenimiento

- Limpiar con un paño húmedo no abrasivo
- No utilizar disolventes agresivos
- Revisar periódicamente los aprietes y las ruedas
- Lubricar las partes móviles si es necesario

## 10. Almacenamiento

- Conservar en un lugar seco
- Evitar la exposición prolongada a la humedad o agentes químicos
- No exponer a temperaturas extremas

## 11. Embalaje y eliminación

- Caja: PAP20 (reciclaje de papel)
- Eliminar según la normativa local
- Los componentes metálicos y plásticos deben separarse según las normas municipales

## 12. Trazabilidad

- Código de producto: 71491
- Lote: indicado en el embalaje
- Fabricante identificable mediante la etiqueta y el embalaje

## 13. Notificación de incidentes

En caso de problemas:

- Contactar con el fabricante
- Indicar el código de artículo 71491 y el número de lote
- Describir el problema de forma detallada

## 14. Conformidad normativa

El producto ha sido diseñado conforme a los requisitos generales de seguridad establecidos por:

- Reglamento (UE) 2023/988 (GPSR)
- Principio de seguridad de los productos para el consumidor final en la Unión Europea

## 15. Limitación de responsabilidad

**El usuario debe verificar, antes de cada uso, que el producto sea adecuado para la aplicación prevista y que se encuentre en perfecto estado de funcionamiento y seguridad.**

**LAMPA S.p.A. declina toda responsabilidad por**

## daños a personas, animales o bienes derivados de:

- Uso no conforme al destino previsto
- Incumplimiento de las instrucciones y advertencias contenidas en este manual
- Instalación o uso indebido
- Uso de un producto dañado, modificado o reparado sin autorización
- Falta de adopción de las medidas de seguridad necesarias durante las operaciones con el vehículo

Los derechos del consumidor y las responsabilidades legales obligatorias permanecen inalterados.

## 16. Versión lingüística prevalente

Este manual puede ser traducido a uno o más idiomas para facilitar su consulta por parte de los usuarios.

En caso de dudas, inconsistencias, omisiones o discrepancias entre la versión italiana y cualquier traducción, prevalecerá exclusivamente el texto en lengua italiana.

La versión italiana constituye la única versión oficial del manual y prevalece sobre cualquier traducción.

## DE Gebrauchsanleitung

Konform mit der Verordnung (EU) 2023/988 über die allgemeine Produktsicherheit

### 1. Produktidentifikation

- Produkt: Runder Werkstattthocker mit Werkzeugablage
- Artikelnummer: 71491
- Hersteller: LAMPA S.p.A.
- Herstellungsland: China
- Herstellerkontakt: service@lampa.it
- Website: www.lampa.it
- Charge: auf der Verpackung angegeben

### 2. Produktbeschreibung

Der Hocker ist für Werkstatt- und Wartungsarbeiten konzipiert.

#### Hauptmerkmale:

- Gepolsterte, runde und komfortable Sitzfläche
- Integrierte untere Werkzeugablage
- Basis mit 5 schwenkbaren Gummirollen mit Kugellagern
- Pneumatischer, höhenverstellbarer Gasdruckfedermechanismus
- Geeignet für Werkstatt-, Garage- und technische Umgebungen

### 3. Technische Daten

- Sitzdurchmesser: Ø 330 mm / Ø 380 mm (Basis)
- Höhenverstellbar: 450 – 590 mm
- Hub: 120 mm
- Maximale Traglast: 120 kg
- Rollen: 5 schwenkbare Gummirollen mit Kugellagern
- Sitzmaterial: gepolstert (technische Nutzung)
- Struktur: Metall + technische Kunststoffkomponenten

### 4. Verwendungszweck

Das Produkt ist ausschließlich bestimmt für:

- Einsatz in Kfz-Werkstätten
- Wartung von Autos, Motorrädern, Quads und Maschinen
- Verwendung auf ebenen und stabilen Flächen

Nicht geeignet für:

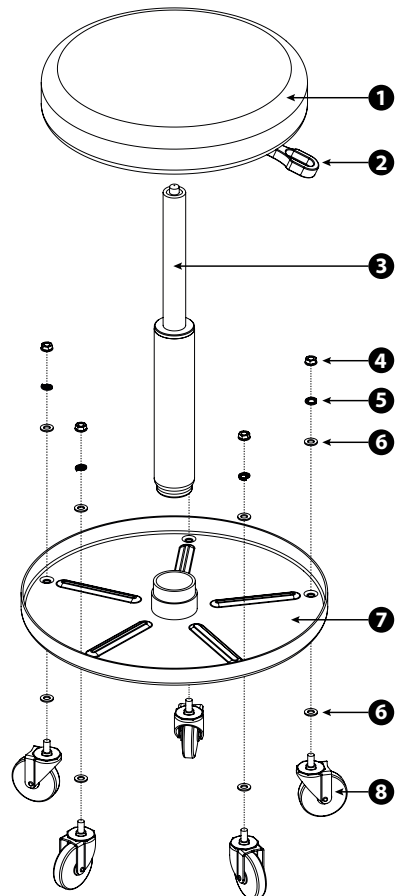
- Verwendung als Leiter oder Kletterhilfe
- Personentransport
- Einsatz im Außenbereich auf unebenem Gelände
- Verwendung über der angegebenen Maximalbelastung

### 5. Gebrauchsanweisung

1. Sicherstellen, dass alle Rollen korrekt montiert sind
2. Hocker auf eine stabile und ebene Fläche stellen
3. Höhe über den Hebel der Gasdruckfeder einstellen
4. Platznehmen und Gewicht von maximal 120 kg einhalten
5. Werkzeugablage nur für leichte Werkzeuge verwenden

## 6. Montageanleitung

Item No.	Beschreibung	Menge
1	Sitz	1
2	Höhenverstellhebel	1
3	Gasruckfeder	1
4	Niedrige sechskant-flanschmutter	5
5	Federring	5
6	Unterlegscheibe	10
7	Fußgestell mit Werkzeugablage	1
8	Lenkrolle	5



## 7. Sicherheitshinweise (GPSR)

### Gemäß Verordnung (EU) 2023/988:

- Maximale Belastung von 120 kg nicht überschreiten
- Nicht auf geneigten oder instabilen Flächen verwenden
- Nicht auf das Produkt stellen
- Nicht verwenden, wenn Rollen oder Gasdruckfeder beschädigt sind
- Von unbeaufsichtigten Kindern fernhalten
- Regelmäßig den Verschleiß der Rollen prüfen

### Hauptrisiko: Umkippen bei unsachgemäßer Verwendung

## 8. Restrisiken

### Trotz Einhaltung der GPSR können folgende Risiken bestehen:

- Rutschgefahr auf glatten Oberflächen
- Instabilität bei Überlastung
- Leichte Quetschgefahr in beweglichen Teilen der Gasdruckfeder

## 9. Wartung

- Mit einem feuchten, nicht scheuernden Tuch reinigen
- Keine aggressiven Lösungsmittel verwenden
- Regelmäßig Schraubverbindungen und Rollen prüfen
- Bewegliche Teile bei Bedarf schmieren

## 10. Lagerung

- In trockener Umgebung aufbewahren
- Längere Feuchtigkeit oder chemische Einflüsse vermeiden
- Keine extremen Temperaturen aussetzen

## 11. Verpackung und Entsorgung

- Karton: PAP20 (Papierrecycling)
- Gemäß lokalen Vorschriften entsorgen
- Metall- und Kunststoffteile gemäß kommunalen Regeln trennen

## 12. Rückverfolgbarkeit

- Produktcode: 71491
- Charge: auf der Verpackung angegeben
- Hersteller über Etikett und Verpackung identifizierbar

## 13. Meldung von Vorfällen

Im Falle von Problemen:

- Kontaktieren Sie den Hersteller
- Geben Sie die Artikelnummer 71491 und die Losnummer an
- Beschreiben Sie das Problem detailliert

## 14. Konformität mit Vorschriften

Das Produkt wurde in Übereinstimmung mit den allgemeinen Sicherheitsanforderungen entwickelt gemäß:

- Verordnung (EU) 2023/988 (GPSR)
- Grundsatz der Produktsicherheit für Endverbraucher in der Europäischen Union

## 15. Haftungsbeschränkung

Der Benutzer ist verpflichtet, vor jeder Verwendung zu prüfen, dass das Produkt für den vorgesehenen Zweck geeignet ist und sich in einwandfreiem Zustand hinsichtlich Funktion und Sicherheit befindet.

LAMPA S.p.A. übernimmt keine Haftung für Schäden an Personen, Tieren oder Sachen, die entstehen durch:

- Nicht bestimmungsgemäße Verwendung
  - Nichtbeachtung der Anweisungen und Warnhinweise dieses Handbuchs
  - Unsachgemäße Installation oder Verwendung
  - Verwendung eines beschädigten, veränderten oder nicht autorisiert reparierten Produkts
  - Nichtbeachtung der erforderlichen Sicherheitsmaßnahmen bei Arbeiten am Fahrzeug
- Unberührt bleiben die Verbraucherrechte sowie zwingende gesetzliche Haftungsbestimmungen.

## 16. Vorrangige Sprachversion

Dieses Handbuch kann zur besseren Verständlichkeit in mehrere Sprachen übersetzt werden.

Im Falle von Auslegungszweifeln, Unstimmigkeiten, Auslassungen oder Abweichungen zwischen der italienischen Version und einer Übersetzung ist ausschließlich der italienische Originaltext maßgeblich.

Die italienische Version ist die einzige offizielle Fassung des Handbuchs und hat in jeder Hinsicht Vorrang vor allen Übersetzungen.



---

Made in China

**LAMPA S.p.A.** Via G. Rossa, 53/55 - 46019 Viadana (MN) ITALY - Tel. +39 0375 820700  
ISO 9001 / 14001 / 45001 Certified Company - [service@lampa.it](mailto:service@lampa.it) - [www.lampa.it](http://www.lampa.it)