



**Art. 73046**

**MINI WARNING-LIGHT RL-19**

---

<b>IT</b>	<b>Manuale d'uso</b>	<b>3</b>
<b>EN</b>	<b>User manual</b>	<b>5</b>
<b>FR</b>	<b>Manuel d'utilisation</b>	<b>7</b>
<b>ES</b>	<b>Manual de uso</b>	<b>9</b>
<b>DE</b>	<b>Gebrauchsanleitung</b>	<b>11</b>





## IT Manuale d'uso

### 1. INTRODUZIONE

#### Obiettivo del manuale e come usarlo

Grazie per aver acquistato l'articolo 73046, **MINI WARNING LIGHT RL-19**.

Il seguente manuale, che include istruzioni passo-passo, linee guida di sicurezza e dettagli tecnici, è pensato per aiutarvi a comprendere e utilizzare il dispositivo in modo sicuro.

Ti invitiamo a leggerlo attentamente prima dell'uso e conservarlo per future consultazioni.

### 2. DESTINAZIONE D'USO

**MINI WARNING LIGHT RL-19** (d'ora in avanti "il dispositivo") è progettato per l'installazione su trattori stradali, rimorchi e semirimorchi, mezzi agricoli e mezzi d'opera. È stato sviluppato per garantire la massima visibilità e sicurezza in tutte le condizioni di utilizzo in ambienti di lavoro.

### 3. CONTENUTO DELLA CONFEZIONE

- 1x Dispositivo
- 1x Manuale d'uso e installazione
- 1x Normativa RAEE

Si prega di verificare che tutti gli elementi elencati siano presenti nella confezione. In caso di componenti mancanti o danneggiati, contattare il rivenditore o il servizio clienti per assistenza.

### 4. SPECIFICHE TECNICHE

**Tensione:** 12-24 V DC

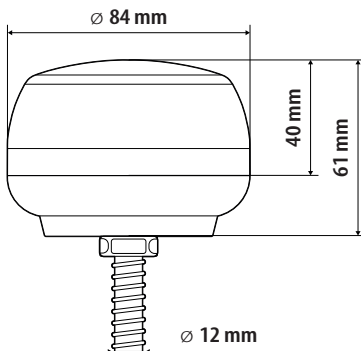
**Wattaggio:** 15 W

**Certificazioni:** R65\*, TA1, R10

**Grado di impermeabilità:** IP66

**Numero LED:** 24

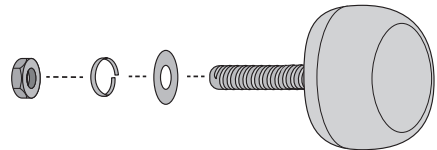
**Fissaggio:** vite



### 5. AVVERTENZE DI SICUREZZA

- L'installazione e il collegamento elettrico devono essere eseguiti da un professionista qualificato o da una persona con esperienza in impianti elettrici automobilistici.
- Non tentare di riparare o manomettere il dispositivo da soli. In caso di malfunzionamento, rivolgersi a un professionista.
- Utilizzare solo ricambi originali o compatibili omologati per garantire il corretto funzionamento del dispositivo e per rispettare le normative di sicurezza.
- Assicurarsi che tutti i collegamenti siano ben isolati per evitare cortocircuiti o scosse elettriche.
- Questo prodotto non deve essere utilizzato da bambini né da persone con capacità fisiche, sensoriali o mentali ridotte, a meno che non siano sorvegliate o istruite da una persona responsabile che ne garantisca l'uso in condizioni di sicurezza.
- Non superare i limiti di tensione e corrente specificati nelle istruzioni tecniche del prodotto.
- Non installare il dispositivo in prossimità di fonti di calore eccessivo o su superfici soggette a vibrazioni anomale.

### 6. MONTAGGIO



Filo rosso



Filo nero



Una volta effettuato i dovuti collegamenti, selezionare la funzione desiderata agendo sull'apposito selettore di funzione situato nella parte sotto della lampada, come mostrato in figura 1 (vedi pagina seguente).

Questa operazione deve essere fatta tenendo presente lo schema delle funzioni e delle loro caratteristiche:

<b>Flash singolo</b>	Funzione omologata R65
<b>Flash doppio</b>	Funzione omologata R65

**\* Lampada conforme all'omologazione Europea R65 solo quando collegata ed alimentata via cavo tramite spinotto per presa accendisigari o direttamente all'impianto elettrico del veicolo.**

Fig.1

Selettore di funzione



## 7. VERIFICA DEL FUNZIONAMENTO

Una volta effettuati tutti i collegamenti, accendere il veicolo e verificare che tutte le funzioni del dispositivo (Flash singolo, flash doppio) funzionino correttamente.

## 8. COMPORTAMENTO CORRETTO DURANTE L'UTILIZZO

- Prima di ogni utilizzo, verificare che il dispositivo sia correttamente installato e che tutte le funzioni siano operative.
- Spegnerne sempre il dispositivo durante qualsiasi intervento di manutenzione.
- Effettuare controlli regolari del dispositivo per garantire che non ci siano danni che potrebbero compromettere la sua funzionalità.

## 9. MANUTENZIONE

- Pulire regolarmente il dispositivo con un panno morbido e asciutto. Evitare l'uso di detergenti aggressivi che potrebbero danneggiare la lente o le guarnizioni.
- Verificare periodicamente il funzionamento e il corretto fissaggio del dispositivo.
- Non lavare il dispositivo con idropulitrici o altre attrezzature a pressione.
- Le guarnizioni potrebbero danneggiarsi, favorendo infiltrazioni d'acqua.

## 10. RISOLUZIONE DI PROBLEMI

### Problema 1: la luce non si accende

*Possibili cause:*

- Fusibile bruciato (se l'impianto ne è provvisto).

*Soluzioni:*

- Verificare e sostituire l'eventuale fusibile.

### Problema 2: ridotta intensità luminosa

*Possibili cause:*

- Deterioramento dei LED.

*Soluzioni:*

- Pulisci la lente o valuta la sostituzione.

## 11. RISCHI RESIDUI

Malgrado l'utilizzo conforme alle istruzioni, permangono rischi quali: possibili scosse da contatto con parti elettriche

non isolate in caso di danni all'involucro; diminuzione graduale della resa luminosa per invecchiamento dei LED; occultamento della sorgente luminosa in presenza di depositi di sporco.

## 12. SMALTIMENTO

### Corretto smaltimento di questo prodotto



Questo simbolo indica che, nell'Unione Europea, il prodotto non deve essere smaltito tra i rifiuti domestici. Per evitare possibili danni all'ambiente o alla salute, si raccomanda di riciclare il prodotto responsabilmente. Per la restituzione del prodotto usato, utilizzare i sistemi di raccolta e smaltimento previsti dalla normativa locale.

## 13. GARANZIA E VALIDITÀ

In caso di difetti di fabbricazione, il presente dispositivo verrà sostituito. In caso di divergenze tra le diverse traduzioni, farà fede esclusivamente la versione in lingua italiana, considerata l'unica valida e vincolante.

**LAMPA S.p.A. declina ogni responsabilità per danni a persone, animali o cose che possono derivare, direttamente o indirettamente, dalla mancata osservanza di tutte le prescrizioni e avvertenze indicate nell'apposito manuale di istruzioni.**

Per ulteriori informazioni o richieste, consultare il sito [www.lampa.it](http://www.lampa.it), contattare [service@lampa.it](mailto:service@lampa.it) o chiamare al numero +39 0375 820 700.

## EN User manual

### 1. INTRODUCTION

#### Purpose of the manual and how to use it

Thank you for purchasing item 73046, **MINI WARNING LIGHT RL-19**.

This manual, which includes step-by-step instructions, safety guidelines, and technical details, is intended to help you understand and use the device safely.

Please read it carefully before use and keep it for future reference.

### 2. INTENDED USE

**MINI WARNING LIGHT RL-19** (hereinafter referred to as "the device") is designed for installation on road tractors, trailers and semi-trailers, agricultural vehicles, and construction machinery. It has been developed to ensure maximum visibility and safety in all working environment conditions.

### 3. PACKAGE CONTENTS

- 1x Device
- 1x User and installation manual
- 1x WEEE regulation leaflet

Please check that all the listed items are included in the package. If any components are missing or damaged, contact the dealer or customer service for assistance.

### 4. TECHNICAL SPECIFICATIONS

**Voltage:** 12–24 V DC

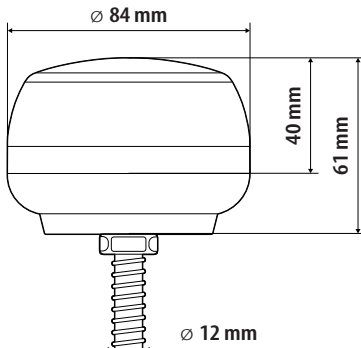
**Power:** 15 W

**Certifications:** R65\*, TA1, R10

**Ingress protection rating:** IP66

**Number of LEDs:** 24

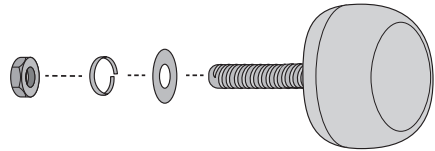
**Mounting:** screw



### 5. SAFETY WARNINGS

- Installation and electrical connection must be carried out by a qualified professional or by a person experienced in automotive electrical systems.
- Do not attempt to repair or tamper with the device yourself. In the event of malfunction, contact a professional.
- Use only original or approved compatible spare parts to ensure correct operation and compliance with safety regulations.
- Ensure that all connections are properly insulated to avoid short circuits or electric shocks.
- This product must not be used by children or by persons with reduced physical, sensory, or mental capabilities, unless they are supervised or instructed by a responsible person who ensures safe use.
- Do not exceed the voltage and current limits specified in the technical instructions of the product.
- Do not install the device near excessive heat sources or on surfaces subject to abnormal vibrations.

### 6. INSTALLATION



Red wire

Black wire



Once the necessary connections have been made, select the desired function by operating the appropriate function selector located on the underside of the lamp, as shown in Figure 1 (see next page).

This operation must be carried out taking into account the function diagram and their characteristics:

<b>Single flash</b>	R65 Approved function
<b>Double flash</b>	R65 Approved function

**\* Lamp compliant with European approval R65 only when connected and powered via cable through the cigarette lighter plug or directly to the vehicle's electrical system.**

Fig.1



Function selector

## 7. OPERATION CHECK

Once all connections have been made, start the vehicle and check that all device functions (single flash, double flash) are working correctly.

## 8. PROPER USE DURING OPERATION

- Before each use, ensure that the device is correctly installed and that all functions are operational.
- Always switch off the device during any maintenance operation.
- Carry out regular inspections of the device to ensure there is no damage that could compromise its functionality.

## 9. MAINTENANCE

- Clean the device regularly with a soft, dry cloth. Avoid using aggressive detergents that could damage the lens or seals.
- Periodically check the operation and secure fastening of the device.
- Do not wash the device with pressure washers or other high-pressure equipment.
- The seals may be damaged, allowing water infiltration.

## 10. TROUBLESHOOTING

### Problem 1: the light does not turn on

#### Possible causes:

- Blown fuse (if the system is equipped with one).

#### Solutions:

- Check and replace the fuse if necessary.

### Problem 2: reduced light intensity

#### Possible causes:

- LED deterioration.

#### Solutions:

- Clean the lens or consider replacement.

## 11. RESIDUAL RISKS

Despite proper use in accordance with the instructions, residual risks remain, such as: possible electric shocks from contact with uninsulated electrical parts in the event of damage to the housing; gradual reduction in light output due to LED aging; obstruction of the light source due to dirt buildup.

## 12. DISPOSAL

### Correct disposal of this product



This symbol indicates that, within the European Union, the product must not be disposed of with household waste. To prevent possible harm to the environment or human health, the product should be recycled responsibly. To return a used product, use the collection and disposal systems provided by local regulations.

## 13. WARRANTY AND VALIDITY

In the event of manufacturing defects, this device will be replaced. In case of discrepancies between the various translations, only the Italian version shall be considered valid and binding.

**LAMPA S.p.A. declines all responsibility for damage to persons, animals, or property that may result, directly or indirectly, from failure to comply with all the instructions and warnings contained in this manual.**

For further information or inquiries, please visit [www.lampa.it](http://www.lampa.it), contact [service@lampa.it](mailto:service@lampa.it) or call +39 0375 820 700.

## FR Manuel d'utilisation

### 1. INTRODUCTION

**Objectif du manuel et mode d'utilisation**  
 Merci d'avoir acheté l'article 73046, **MINI WARNING LIGHT RL-19**.

Le présent manuel, qui comprend des instructions étape par étape, des consignes de sécurité et des informations techniques, a pour objectif de vous aider à comprendre et à utiliser le dispositif en toute sécurité.

Nous vous invitons à le lire attentivement avant l'utilisation et à le conserver pour toute consultation ultérieure.

### 2. DESTINATION D'UTILISATION

**MINI WARNING LIGHT RL-19** (ci-après dénommé « le dispositif ») est conçu pour être installé sur des tracteurs routiers, des remorques et semi-remorques, des véhicules agricoles et des engins de chantier. Il a été développé afin de garantir une visibilité et une sécurité maximales dans toutes les conditions d'utilisation en environnement de travail.

### 3. CONTENU DE L'EMBALLAGE

- 1x Dispositif
- 1x Manuel d'utilisation et d'installation
- 1x Documentation DEEE

Veillez vérifier que tous les éléments listés sont présents dans l'emballage. En cas de composants manquants ou endommagés, veuillez contacter le revendeur ou le service client pour obtenir de l'assistance.

### 4. SPÉCIFICATIONS TECHNIQUES

**Tension :** 12–24 V CC

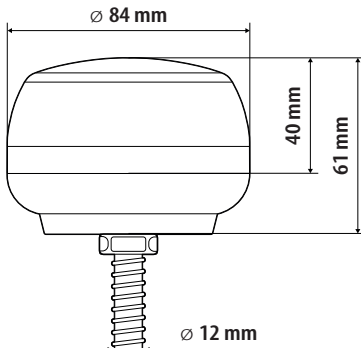
**Puissance :** 15 W

**Certifications :** R65\*, TA1, R10

**Indice de protection :** IP66

**Nombre de LED :** 24

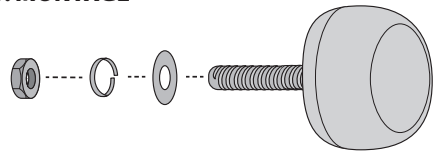
**Fixation :** vis



### 5. AVERTISSEMENTS DE SÉCURITÉ

- L'installation et le raccordement électrique doivent être effectués par un professionnel qualifié ou par une personne expérimentée dans les systèmes électriques automobiles.
- Ne tentez pas de réparer ou de modifier le dispositif vous-même. En cas de dysfonctionnement, adressez-vous à un professionnel.
- Utilisez uniquement des pièces de rechange d'origine ou compatibles et homologuées afin de garantir le bon fonctionnement du dispositif et le respect des normes de sécurité.
- Assurez-vous que tous les raccordements soient correctement isolés afin d'éviter les courts-circuits ou les chocs électriques.
- Ce produit ne doit pas être utilisé par des enfants ni par des personnes présentant des capacités physiques, sensorielles ou mentales réduites, sauf si elles sont surveillées ou formées par une personne responsable garantissant une utilisation en toute sécurité.
- Ne dépassez pas les limites de tension et de courant spécifiées dans les instructions techniques du produit.
- N'installez pas le dispositif à proximité de sources de chaleur excessives ou sur des surfaces soumises à des vibrations anormales.

### 6. MONTAGE



Fil rouge



Fil noir



Une fois les raccordements nécessaires effectués, sélectionner la fonction souhaitée à l'aide du sélecteur de fonction approprié situé sous la lampe, comme indiqué sur la figure 1 (voir page suivante).

Cette opération doit être réalisée en tenant compte du schéma des fonctions et de leurs caractéristiques :

<b>Flash simple</b>	Fonction homologué R65
<b>Flash double</b>	Fonction homologué R65

**\* Lampe conforme à l'homologation européenne R65 uniquement lorsqu'elle est raccordée et alimentée par câble via la fiche allume-cigare ou directement au système électrique du véhicule.**

Fig.1



Sélecteur de fonction

## 7. VÉRIFICATION DU FONCTIONNEMENT

Une fois tous les raccordements effectués, démarrez le véhicule et vérifiez que toutes les fonctions du dispositif (flash simple, flash double) fonctionnent correctement.

## 8. COMPORTEMENT CORRECT PENDANT L'UTILISATION

- Avant chaque utilisation, vérifiez que le dispositif est correctement installé et que toutes les fonctions sont opérationnelles.
- Éteignez toujours le dispositif lors de toute opération de maintenance.
- Effectuez des contrôles réguliers du dispositif afin de garantir l'absence de dommages susceptibles de compromettre son bon fonctionnement.

## 9. ENTRETIEN

- Nettoyez régulièrement le dispositif à l'aide d'un chiffon doux et sec. Évitez l'utilisation de détergents agressifs qui pourraient endommager la lentille ou les joints.
- Vérifiez périodiquement le bon fonctionnement et la fixation correcte du dispositif.
- Ne lavez pas le dispositif à l'aide de nettoyeurs haute pression ou d'autres équipements à pression.
- Les joints pourraient être endommagés, favorisant les infiltrations d'eau.

## 10. DÉPANNAGE

### Problème 1 : la lampe ne s'allume pas

#### Causes possibles :

- Fusible grillé (si le système en est équipé).

#### Solutions :

- Vérifier et remplacer le fusible si nécessaire.

### Problème 2 : intensité lumineuse réduite

#### Causes possibles :

- Déterioration des LED.

#### Solutions :

- Nettoyez la lentille ou envisagez le remplacement.

## 11. RISQUES RÉSIDUELS

Malgré une utilisation conforme aux instructions, certains risques subsistent, tels que : chocs électriques possibles en cas

de contact avec des parties électriques non isolées si le boîtier est endommagé ; diminution progressive du rendement lumineux due au vieillissement des LED ; occultation de la source lumineuse en présence de dépôts de saleté.

## 12. ÉLIMINATION

### Élimination correcte de ce produit



Ce symbole indique que, dans l'Union européenne, le produit ne doit pas être éliminé avec les déchets ménagers. Afin d'éviter tout dommage potentiel à l'environnement ou à la santé humaine, il est recommandé de recycler le produit de manière responsable. Pour la restitution du produit usagé, utilisez les systèmes de collecte et d'élimination prévus par la réglementation locale.

## 13. GARANTIE ET VALIDITÉ

En cas de défauts de fabrication, le présent dispositif sera remplacé. En cas de divergence entre les différentes traductions, seule la version italienne fera foi, étant considérée comme la seule valide et juridiquement contraignante.

**LAMPA S.p.A. décline toute responsabilité pour les dommages causés aux personnes, aux animaux ou aux biens pouvant résulter, directement ou indirectement, du non-respect de l'ensemble des prescriptions et avertissements indiqués dans le présent manuel d'instructions.**

Pour toute information complémentaire ou demande, veuillez consulter le site [www.lampa.it](http://www.lampa.it), contacter [service@lampa.it](mailto:service@lampa.it) ou appeler le +39 0375 820 700.

## ES Manual de uso

### 1. INTRODUCCIÓN

#### Objetivo del manual y modo de uso

Gracias por haber adquirido el artículo 73046, **MINI WARNING LIGHT RL-19**.

El presente manual, que incluye instrucciones paso a paso, directrices de seguridad y detalles técnicos, tiene como objetivo ayudarle a comprender y utilizar el dispositivo de forma segura.

Le recomendamos leerlo atentamente antes de su uso y conservarlo para futuras consultas.

### 2. USO PREVISTO

**MINI WARNING LIGHT RL-19** (en adelante, "el dispositivo") está diseñado para su instalación en tractores de carretera, remolques y semirremolques, vehículos agrícolas y maquinaria de obra. Ha sido desarrollado para garantizar la máxima visibilidad y seguridad en todas las condiciones de uso en entornos de trabajo.

### 3. CONTENIDO DEL EMBALAJE

- 1x Dispositivo
- 1x Manual de uso e instalación
- 1x Documentación RAEE

Se ruega verificar que todos los elementos indicados estén incluidos en el embalaje. En caso de que falten componentes o estén dañados, póngase en contacto con el distribuidor o con el servicio de atención al cliente para obtener asistencia.

### 4. ESPECIFICACIONES TÉCNICAS

**Tensión:** 12–24 V CC

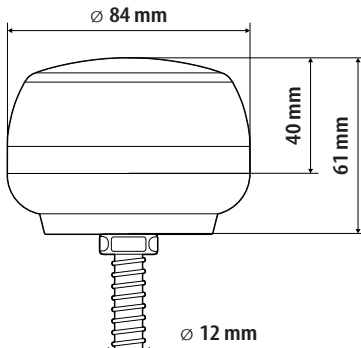
**Potencia:** 15 W

**Certificaciones:** R65\*, TA1, R10

**Grado de protección:** IP66

**Número de LED:** 24

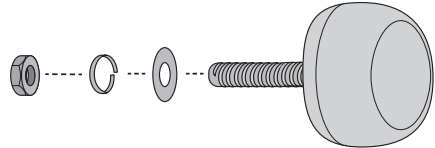
**Fijación:** tornillo



### 5. ADVERTENCIAS DE SEGURIDAD

- La instalación y la conexión eléctrica deben ser realizadas por un profesional cualificado o por una persona con experiencia en sistemas eléctricos de automoción.
- No intente reparar ni manipular el dispositivo por su cuenta. En caso de mal funcionamiento, acuda a un profesional.
- Utilice únicamente repuestos originales o compatibles y homologados para garantizar el correcto funcionamiento del dispositivo y el cumplimiento de las normativas de seguridad.
- Asegúrese de que todas las conexiones estén correctamente aisladas para evitar cortocircuitos o descargas eléctricas.
- Este producto no debe ser utilizado por niños ni por personas con capacidades físicas, sensoriales o mentales reducidas, salvo que estén supervisadas o instruidas por una persona responsable que garantice un uso seguro.
- No supere los límites de tensión y corriente especificados en las instrucciones técnicas del producto.
- No instale el dispositivo cerca de fuentes de calor excesivo ni sobre superficies sujetas a vibraciones anómalas.

### 6. MONTAJE



Cable rojo

Cable negro



Una vez realizadas las conexiones necesarias, seleccione la función deseada accionando el selector correspondiente situado en la parte inferior de la lámpara, como se muestra en la figura 1.

Esta operación debe realizarse teniendo en cuenta el esquema de las funciones y sus características:

<b>Flash simple</b>	Función homologada R65
<b>Flash doble</b>	Función homologada R65

**\* Lámpara conforme a la homologación europea R65 únicamente cuando se conecta y alimenta mediante cable a través de la clavija del encendedor o directamente al sistema eléctrico del vehículo.**

Fig.1

Selector de función



## 7. VERIFICACIÓN DEL FUNCIONAMIENTO

Una vez realizadas todas las conexiones, arranque el vehículo y verifique que todas las funciones del dispositivo (flash simple, flash doble) funcionen correctamente.

## 8. COMPORTAMIENTO CORRECTO DURANTE EL USO

- Antes de cada uso, compruebe que el dispositivo esté correctamente instalado y que todas las funciones estén operativas.
- Apague siempre el dispositivo durante cualquier operación de mantenimiento.
- Realice controles periódicos del dispositivo para garantizar que no existan daños que puedan comprometer su funcionalidad.

## 9. MANTENIMIENTO

- Limpie regularmente el dispositivo con un paño suave y seco. Evite el uso de detergentes agresivos que puedan dañar la lente o las juntas.
- Verifique periódicamente el correcto funcionamiento y la fijación del dispositivo.
- No lave el dispositivo con hidrolimpiadoras u otros equipos de alta presión.
- Las juntas podrían dañarse, favoreciendo la entrada de agua.

## 10. RESOLUCIÓN DE PROBLEMAS

### Problema 1: la luz no se enciende

#### Posibles causas:

- Fusible fundido (si el sistema dispone de uno).

#### Soluciones:

- Verifique y sustituya el fusible si es necesario.

### Problema 2: intensidad luminosa reducida

#### Posibles causas:

- Deterioro de los LED.

#### Soluciones:

- Limpie la lente o considere su sustitución.

## 11. RIESGOS RESIDUALES

A pesar de un uso conforme a las instrucciones, permanecen riesgos tales como: posibles descargas

eléctricas por contacto con partes eléctricas no aisladas en caso de daños en la carcasa; disminución gradual del rendimiento luminoso por envejecimiento de los LED; ocultación de la fuente luminosa en presencia de depósitos de suciedad.

## 12. ELIMINACIÓN

### Eliminación correcta de este producto

Este símbolo indica que, dentro de la Unión Europea, el producto no debe eliminarse junto con los residuos domésticos. Para evitar posibles daños al medio ambiente o a la salud humana, se recomienda reciclar el producto de manera responsable. Para la devolución del producto usado, utilice los sistemas de recogida y eliminación previstos por la normativa local.



## 13. GARANTÍA Y VALIDEZ

En caso de defectos de fabricación, el presente dispositivo será sustituido. En caso de divergencias entre las distintas traducciones, únicamente la versión en lengua italiana será considerada válida y vinculante.

**LAMPAS.p.A. declina toda responsabilidad por daños a personas, animales o bienes que puedan derivarse, directa o indirectamente, del incumplimiento de todas las prescripciones y advertencias indicadas en este manual de instrucciones.**

Para más información o consultas, visite el sitio web [www.lampa.it](http://www.lampa.it), contacte con [service@lampa.it](mailto:service@lampa.it) o llame al +39 0375 820 700.

## DE Gebrauchsanleitung

### 1. EINLEITUNG

Zweck des Handbuchs und Hinweise zur Verwendung Vielen Dank für den Kauf des Artikels 73046, **MINI WARNING LIGHT RL-19**.

Dieses Handbuch mit Schritt-für-Schritt-Anleitungen, Sicherheitshinweisen und technischen Details soll Ihnen helfen, das Gerät sicher zu verstehen und zu verwenden. Bitte lesen Sie es vor der Verwendung sorgfältig durch und bewahren Sie es für zukünftige Nachschlagezwecke auf.

### 2. BESTIMMUNGSGEMÄSSE VERWENDUNG

**MINI WARNING LIGHT RL-19** (im Folgenden „das Gerät“) ist für die Installation an Straßen-Zugmaschinen, Anhängern und Sattelaufliegern, landwirtschaftlichen Fahrzeugen sowie Baumaschinen vorgesehen. Es wurde entwickelt, um maximale Sichtbarkeit und Sicherheit unter allen Einsatzbedingungen in Arbeitsumgebungen zu gewährleisten.

### 3. LIEFERUMFANG

- 1x Gerät
- 1x Benutzer- und Installationshandbuch
- 1x WEEE-/ElektroG-Information

Bitte überprüfen Sie, ob alle aufgeführten Teile in der Verpackung enthalten sind. Sollten Komponenten fehlen oder beschädigt sein, wenden Sie sich bitte an den Händler oder den Kundendienst.

### 4. TECHNISCHE SPEZIFIKATIONEN

**Spannung:** 12–24 V DC

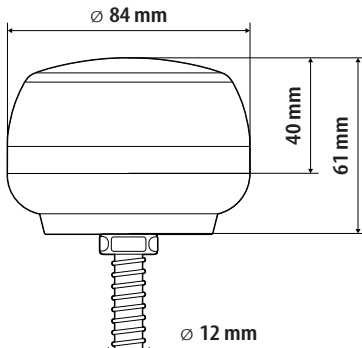
**Leistung:** 15 W

**Zertifizierungen:** R65\*, TA1, R10

**Schutzart:** IP66

**Anzahl LEDs:** 24

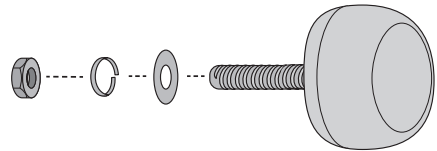
**Befestigung:** Schraube



### 5. SICHERHEITSHINWEISE

- Installation und elektrischer Anschluss müssen von einer qualifizierten Fachkraft oder von einer Person mit Erfahrung in der Kfz-Elektrik durchgeführt werden.
- Versuchen Sie nicht, das Gerät selbst zu reparieren oder zu verändern. Wenden Sie sich bei Fehlfunktionen an einen Fachmann.
- Verwenden Sie ausschließlich originale oder zugelassene kompatible Ersatzteile, um den ordnungsgemäßen Betrieb des Geräts und die Einhaltung der Sicherheitsvorschriften zu gewährleisten.
- Stellen Sie sicher, dass alle Anschlüsse ordnungsgemäß isoliert sind, um Kurzschlüsse oder Stromschläge zu vermeiden.
- Dieses Produkt darf nicht von Kindern oder von Personen mit eingeschränkter körperlicher, sensorischer oder geistiger Fähigkeiten verwendet werden, es sei denn, sie werden beaufsichtigt oder von einer verantwortlichen Person angeleitet, die einen sicheren Gebrauch gewährleistet.
- Überschreiten Sie nicht die in den technischen Anweisungen des Produkts angegebenen Spannungs- und Stromgrenzen.
- Installieren Sie das Gerät nicht in der Nähe von übermäßigen Wärmequellen oder auf Oberflächen, die ungewöhnlichen Vibrationen ausgesetzt sind.

### 6. MONTAGE



Rotes Kabel

Schwarzes Kabel



Nachdem die erforderlichen Anschlüsse vorgenommen wurden, die gewünschte Funktion mithilfe des entsprechenden Funktionswahlschalters an der Unterseite der Lampe auswählen, wie in Abbildung 1 dargestellt (siehe nächste Seite).

Dieser Vorgang muss unter Berücksichtigung des Funktionsschemas und der jeweiligen Eigenschaften erfolgen:

<b>Einzelblitz</b>	R65 zugelassen
<b>Doppelblitz</b>	R65 zugelassen

**\* Lampe entspricht der europäischen Zulassung R65 nur, wenn sie über ein Kabel mit Zigarettenanzünder-Stecker oder direkt an das elektrische System des Fahrzeugs angeschlossen und mit Strom versorgt wird.**

Abb.1

Funktionswähler



## 7. FUNKTIONSÜBERPRÜFUNG

Nach Abschluss aller Anschlüsse starten Sie das Fahrzeug und überprüfen Sie, ob alle Funktionen des Geräts (Einzelblitz, Doppelblitz) ordnungsgemäß funktionieren.

## 8. KORREKTES VERHALTEN WÄHREND DES BETRIEBS

- Überprüfen Sie vor jeder Verwendung, ob das Gerät korrekt installiert ist und alle Funktionen einwandfrei arbeiten.
- Schalten Sie das Gerät bei Wartungsarbeiten stets aus.
- Führen Sie regelmäßige Kontrollen des Geräts durch, um sicherzustellen, dass keine Schäden vorliegen, die die Funktion beeinträchtigen könnten.

## 9. WARTUNG

- Reinigen Sie das Gerät regelmäßig mit einem weichen, trockenen Tuch. Vermeiden Sie aggressive Reinigungsmittel, die die Linse oder Dichtungen beschädigen könnten.
- Überprüfen Sie regelmäßig die Funktion und die ordnungsgemäße Befestigung des Geräts.
- Reinigen Sie das Gerät nicht mit Hochdruckreinigern oder anderen Druckgeräten.
- Die Dichtungen könnten beschädigt werden, was zu Wassereintritt führen kann.

## 10. FEHLERBEHEBUNG

### Problem 1: Die Leuchte schaltet sich nicht ein

#### Mögliche Ursachen:

- Durchgebrannte Sicherung (sofern das System damit ausgestattet ist).

#### Lösungen:

- Überprüfen und ersetzen Sie die Sicherung gegebenenfalls.

### Problem 2: Verringerte Lichtintensität

#### Mögliche Ursachen:

- Verschleiß der LEDs.

#### Lösungen:

- Reinigen Sie die Linse oder ziehen Sie einen Austausch in Betracht.

## 11. RESTGEFAHREN

Trotz bestimmungsgemäßer Verwendung verbleiben Risiken wie: mögliche Stromschläge bei Kontakt mit nicht isolierten elektrischen Teilen im Falle von Gehäuseschäden; allmähliche Verringerung der Lichtleistung durch Alterung der LEDs; Abschattung der Lichtquelle durch Schmutzablagerungen.

## 12. ENTSORGUNG

### Ordnungsgemäße Entsorgung dieses Produkts

Dieses Symbol weist daraufhin, dass das Produkt innerhalb der Europäischen Union nicht über den Hausmüll entsorgt werden darf. Um mögliche Umwelt- oder Gesundheitsschäden zu vermeiden, wird empfohlen, das Produkt verantwortungsbewusst zu recyceln. Nutzen Sie zur Rückgabe des gebrauchten Produkts die gemäß den lokalen Vorschriften vorgesehenen Sammel- und Entsorgungssysteme.



## 13. GARANTIE UND GÜLTIGKEIT

Bei Herstellungsfehlern wird das vorliegende Gerät ersetzt. Bei Abweichungen zwischen den verschiedenen Übersetzungen gilt ausschließlich die italienische Sprachfassung als maßgeblich und verbindlich.

**LAMPA S.p.A. übernimmt keinerlei Haftung für Schäden an Personen, Tieren oder Sachen, die direkt oder indirekt aus der Nichtbeachtung aller in diesem Handbuch enthaltenen Vorschriften und Warnhinweise entstehen.**

Für weitere Informationen oder Anfragen besuchen Sie bitte die Website [www.lampa.it](http://www.lampa.it), kontaktieren Sie [service@lampa.it](mailto:service@lampa.it) oder rufen Sie +39 0375 820 700 an.





**IT La gestione dei Rifiuti da Apparecchiature Elettriche ed Elettroniche (c.d. RAEE) è disciplinata dalla direttiva 2012/19/EU, che sostituisce le precedenti 2002/96/EU e 2003/108/EU. La direttiva 2012/19/EU, è stata recepita successivamente dall'Italia con il D.lgs. n. 49 del 14 marzo 2014 (ex D.lgs. n.151 del 25 luglio 2005), avente come specifico oggetto il trattamento dei RAEE e disciplinante la gestione infranzoniale dei rifiuti di apparecchiature elettriche ed elettroniche. Ai sensi di tali direttive europee recepite in Italia, con cui è stato introdotto il sistema di gestione RAEE fondato su raccolta differenziata, trattamento, recupero e smaltimento, IL PRODOTTO RISULTA CONFORME.**

Il simbolo del cassonetto barrato riportato sull'apparecchiatura o sulla sua confezione indica che il prodotto alla fine della propria vita utile deve essere raccolto separatamente dagli altri rifiuti. L'utente dovrà, pertanto, conferire l'Apparecchiatura giunta a fine vita agli idonei centri di raccolta differenziata dei Rifiuti Elettronici ed Elettrotecnici, oppure riconsegnarla al rivenditore al momento dell'acquisto di una nuova apparecchiatura di tipo equivalente, in ragione di uno a uno. L'adeguata raccolta differenziata per l'avvio successivo dell'apparecchiatura dismessa al riciclaggio, al trattamento ed allo smaltimento ambientalmente compatibile contribuisce ad evitare possibili effetti negativi sull'ambiente e sulla salute e favorisce il reimpiego e/o riciclo dei materiali di cui è composta l'apparecchiatura. Lo smaltimento abusivo del prodotto da parte dell'utente comporta l'applicazione

delle sanzioni amministrative previste dalla normativa vigente.

**EN Directive 2012/19/EU (Waste Electrical and Electronic Equipment - WEEE):** Information for users. This product complies with EU Directive 2012/19/EU. The crossed-out wastebasket symbol on the appliance means that at the end of its useful lifespan, the product must be disposed of separately from ordinary household wastes. The user is responsible for delivering the appliance to an appropriate collection facility at the end of its useful lifespan. Appropriate separate collection to permit recycling, treatment and environmentally compatible disposal helps prevent negative impact on the environment and human health and promotes recycling of the materials making up the product. For more information on available collection facilities, contact your local waste collection service or the shop where you bought this appliance.

**FR Directive 2012/19/EU (Déchets d'équipements électriques et électroniques - DEEE):** informations aux utilisateurs. Ce produit est conforme à la Directive EU 2012/19/EU. Le symbole de la corbeille barrée reporté sur l'appareil indique que ce dernier doit être éliminé à part lorsqu'il n'est plus utilisable et non pas avec les ordures ménagères. L'utilisateur a la responsabilité de porter l'appareil hors d'usage à un centre de ramassage spécialisé. Le tri approprié des déchets permet d'acheminer l'appareil vers le recyclage, le traitement et l'élimination de façon écologiquement compatible. Il contribue à éviter les effets négatifs possibles sur l'environnement et sur la santé, tout en favorisant le recyclage des matériaux dont est constitué le produit. Pour avoir des informations plus détaillées sur les systèmes de ramassage disponibles, s'adresser au service local d'élimination des

déchets ou au revendeur.

**ES Directiva 2012/19/EU (Residuos de aparatos eléctricos y electrónicos - RAEE):** Información para el usuario. Este producto es conforme con la Directiva EU 2012/19/EU. El símbolo de la papelera barrada situado sobre el aparato indica que este producto, al final de su vida útil, debe ser tratado separadamente de los residuos domésticos. El usuario es responsable de la entrega del aparato al final de su vida útil a los centros de recogida autorizados. El adecuado proceso de recogida diferenciada permite dirigir el aparato desechado al reciclaje, a su tratamiento y a su desmantelamiento de una forma compatible con el medio ambiente, contribuyendo a evitar los posibles efectos negativos sobre el ambiente y la salud, favoreciendo el reciclaje de los materiales de los que está compuesto el producto. Para información más detallada inherente a los sistemas de recogida disponibles, dirigirse al servicio local de recogida o al establecimiento donde se adquirió el producto.

**DE Richtlinie 2012/19/EU (Elektro- und Elektronik-Altgeräte - WEEE):** Benutzerinformationen. Dieses Produkt entspricht der EU-Richtlinie 2012/19/EU. Das Symbol des auf dem Gerät dargestellten, durchgestrichenen Korbs gibt an, dass das Produkt am Ende seiner Nutzungsdauer gesondert vom Hausmüll zu behandeln ist. Am Ende der Nutzungsdauer ist der Benutzer für die Überantwortung des Geräts an geeignete Sammelstellen verantwortlich. Die angemessene, getrennte Müllsammlung zwecks umweltkompatibler Behandlung und Entsorgung für den anschließenden Recyclingbeginn des nicht mehr verwendeten Geräts trägt zur Vermeidung möglicher schädlicher Wirkungen auf Umwelt und Gesundheit bei und begünstigt das Recycling der Materialien,

aus denen das Produkt zusammengesetzt ist. Für nähere Informationen bezüglich der zur Verfügung stehenden Sammelsysteme, wenden Sie sich bitte an den örtlichen Müllentsorgungsdienst oder an das Geschäft, in dem der Kauf getätigt worden ist.

**NL Richtlijn 2012/19/EU (Afgedankte Elektrische en Elektronische Apparaten-AE-EA):** informatie voor de gebruikers. Dit product voldoet aan de richtlijn EU 2012/19/EU. Het symbool van de vuilnisbak met een streep erdoor, dat op het apparaat staat, geeft aan dat het product, wanneer het wordt afgedankt, niet met het huisvuil kan worden meegegeven. Het is de verantwoordelijkheid van de gebruiker het product, op het moment dat dit wordt afgedankt, in te leveren bij een centrum voor gescheiden afvalverwerking. Een correcte gescheiden afvalverwerking, die gericht is op de recycling van het afgedankte product en die een milieuvriendelijke behandeling en vernietiging mogelijk maakt, draagt ertoe bij mogelijk negatieve effecten op het milieu en op de gezondheid te voorkomen en bevordert het hergebruik van de materialen waaruit het product bestaat. Voor meer gedetailleerde informatie met betrekking tot de voorhanden zijnde afvalverwerkingsystemen dient u zich te wenden tot de plaatselijke vuilnisdienst of tot de winkelier waar u het product heeft gekocht.

**PT Directiva 2012/19/EU (Resíduos de equipamentos eléctricos e electrónicos REEE):** informações para os utilizadores. Este produto é conforme à Directiva EU 2012/19/EU. O símbolo do cesto barrado marcado no aparelho indica que o produto, no fim da própria vida útil, deve ser tratado separadamente do lixo doméstico. O utilizador é responsável pela entrega do aparelho. no fim

da vida do mesmo, às apropriadas estruturas de recolha. A adequada recolha diferenciada para o encaminhamento sucessivo do aparelho à reciclagem, ao tratamento e ao escoamento ambientalmente compatível, contribui para evitar possíveis efeitos negativos sobre o ambiente e a saúde e favorece a reciclagem dos materiais que compõem o produto. Para informações mais detalhadas inerentes aos sistemas de recolha disponíveis, dirija-se ao serviço local de escoamento de resíduos, ou a loja na qual efectuou a compra.

**NO Direktiv 2012/19/EU WEEE-symbolet (Waste Electrical and Electronic Equipment):** Bruken av WEEE-symbolet indikerer at dette produktet ikke kan behandles som husholdningsavfall. Du vil bidra til å beskytte miljøet ved å sørge for at dette produktet blir avhendet på en forsvarlig måte. Ta kontakt med kommunale myndigheter, renovasjonsselskapet der du bor eller forretningen hvor du kjøpte produktet for å få mer informasjon om resirkulering av dette produktet.

**SV Direktiv 2012/19/EU Symbol för avfall från elektrisk och elektronisk utrustning (WEEE):** Märkning med WEEE-symbolen visar att produkten inte får behandlas som hushållsavfall. Genom att slänga den här produkten på rätt sätt bidrar du till att skydda miljön. Mer information om återvinning av produkten kan du få av de lokala myndigheterna, din renhållningsservice eller i affären där du köpte produkten.

**FI Direktiivi 2012/19/EU WEEE-merkintä (sähkö- ja elektroniikkalaiteromu):** WEEE-merkintä osoittaa, että tätä tuotetta ei voi käsitellä kotitalousjätteen tavoin. Kun huolehdit tämän tuotteen asianmukaisesta hävittämisestä, autat suojelemaan

ympäristöä. Lisätietoa tämän tuotteen kierrättämisestä saat paikallisviranomaisilta, jätehuoltoyhtiöltäsi tai myymälästä josta ostit tämän tuotteen.

**DA Direktiv 2012/19/EU Symbol for affald af elektrisk og elektronisk udstyr (WEEE):** Brugen af WEEE-symbolet betyder, at dette produkt ikke må behandles som husholdningsaffald. Ved at sørge for korrekt bortskaffelse af produktet medvirker du til at beskytte miljøet. Du kan få flere oplysninger om genbrug af dette produkt hos de lokale myndigheder, dit renovationselskab eller i forretningen, hvor du har købt produktet.

**HU Irányelv 2012/19/EU Hulladékek elektromos vagy elektronikus készülékek jelölő szimbólum:** Ez a szimbólum azt jelöli, hogy a terméket nem szabad háztartási hulladékként kezelni. A hulladékká vált termék megfelelő elhelyezésével hozzájárul a környezet védelméhez. A termék újrafelhasználásával kapcsolatban a helyi szerveknél háztartási hulladékokat elszállító vállalatnál vagy a terméket értékesítő üzletben tájékozódhat.

**CS Smernice 2012/19/EU Symbol pro odpadní elektrický a elektronický materiál (WEEE):** Použití symbolu WEEE označuje, že tento produkt nelze likvidovat jako domovní odpad. Správnou likvidaci tohoto produktu přispějete k ochraně životního prostředí. Podrobnější informace o likvidaci tohoto produktu vám podají místní úřady, společnost pro likvidaci komunálního odpadu nebo obchod, kde jste zboží zakoupili.

Numero d'iscrizione RAE  
IT08030000004327

Numero d'iscrizione registro PILE  
IT09060P00000042



---

Made in China

**LAMPA S.p.A.** Via G. Rossa, 53/55 - 46019 Viadana (MN) ITALY - Tel. +39 0375 820700  
ISO 9001 / 14001 / 45001 Certified Company - [service@lampa.it](mailto:service@lampa.it) - [www.lampa.it](http://www.lampa.it)