

**IT Attacco multifunzione regolabile per manubrio**

Per manubri di diametro da 14 a 38 mm. La sfera gommata permette di ridurre urti e vibrazioni. Spessore in gomma pretagliato. Sistema di fissaggio orientabile per trovare il miglior angolo di visione. Struttura in metallo presso fuso ad alta resistenza. Compatibile con tutte le custodie OPTI LINE. Sistema di aggancio/sgancio rapido DUOLOCK.

FR Attelage de support multifonction pour guidon

Pour guidons avec diamètres de 14 - 38 mm. La boule avec revêtement en caoutchouc permet de réduire les chocs et les vibrations. Épaisseur de caoutchouc prédécoupé. Système de fixation orientable pour le meilleure angle de vision. Structure en métal sous pression à haute résistance. Compatible avec toutes les pochettes OPTI LINE. Système de fixation et de décrochage rapide DUOLOCK.

DE Verstellbare Mehrzweck-Halterung für Lenker

Universell für Lenker von Ø 14 bis 38 mm. Die Kugel aus Gummibeschichtung reduziert die Stöße und die Vibrationen. Vorgeschnitten Gummidicke. Verstellbares Befestigungssystem für den besten Blickwinkel. Hochfeste Metalldruckgussstruktur. Kompatibel mit alle die Hüllen OPTI LINE. Schenelles Kupplung und Entkupplungssystem DUOLOCK.

EN Adjustable multi-function handle bar mount

Universal for handlebars from Ø 14 to 38 mm. The rubberized ball reduces shocks and vibrations. Pre-cut rubber spacer. Adjustable fixing system for a better viewing angle. Heavy duty metal die-casting structure. Compatible with all OPTI LINE cases. DUOLOCK quick fixing/release system.

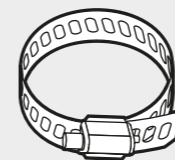
ES Fijación de soporte de manillar multifunción

Para manillares con diámetros 14 - 38 mm. La pelota de goma permite reducir golpes y vibraciones. Espaciador de goma precortado. Sistema de fijación ajustable para el mejor ángulo de visión. Estructura de metal fundido a presión de alta resistencia. Compatible con todos los estuches OPTI LINE. Sistema de fijación / liberación rápida DUOLOCK.

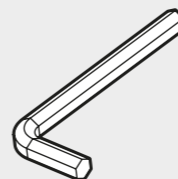
NL Verstellbare multifunctionele stuurpen

Voor sturen met een diameter van 14 - 38 mm. De rubberen bal maakt het mogelijk om schokken en trillingen te verminderen. Voorgesneden rubberdikte. Verstelbaar bevestigingssysteem om de beste kijkhoek te vinden. Hoge weerstand gegoten metalen structuur. Compatibel met alle OPTI LINE-behuizingen. DUOLOCK snelkoppeling / ontgrendelingssysteem.

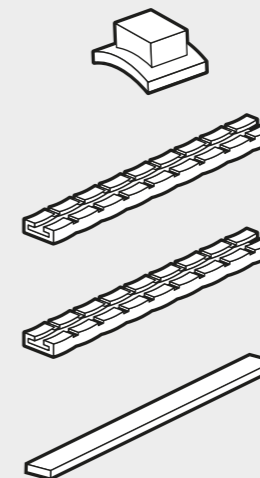
Fascetta in acciaio inox
Stainless steel clamp
12mm x 14~38mm



Brugola ad esagono
Allen Key



Protezioni
Protections



Attenzione: Le viti potrebbero allentarsi a causa di circostanze incontrollabili, è sufficiente controllarle e serrarle prima dell'installazione.

Warning: Screws might loosen due to uncontrollable circumstances, simply check and tighten it prior to installation.

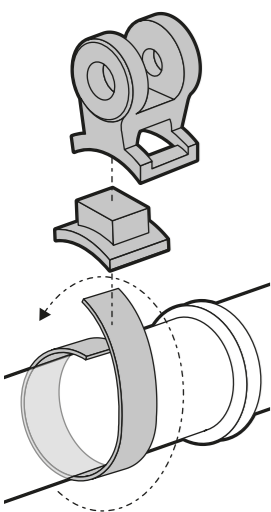
Attention: Les vis peuvent se desserrer en raison de circonstances incontrôlables, il vous suffit de les vérifier et de les serrer avant l'installation.

Warnung: Die Schrauben können sich aufgrund unkontrollierbarer Umstände lösen, Sie müssen sie nur vor der Installation überprüfen und festziehen.

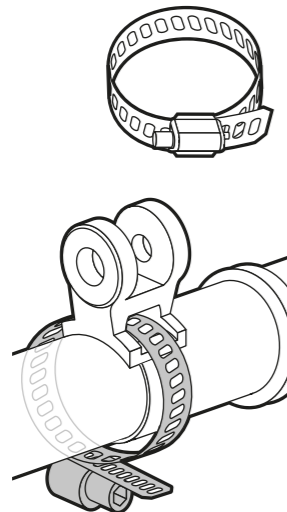
Advertencia: Los tornillos pueden aflojarse debido a circunstancias incontrolables, solo necesita verificarlos y apretarlos antes de la instalación.

Waarschuwing: Schroeven kunnen losraken als gevolg van oncontroleerbare omstandigheden, controleer en draai ze gewoon vast voordat u ze installeert.

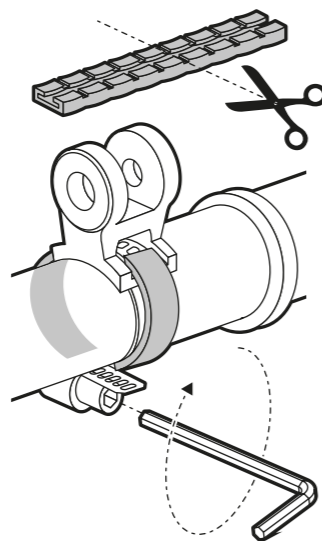
1



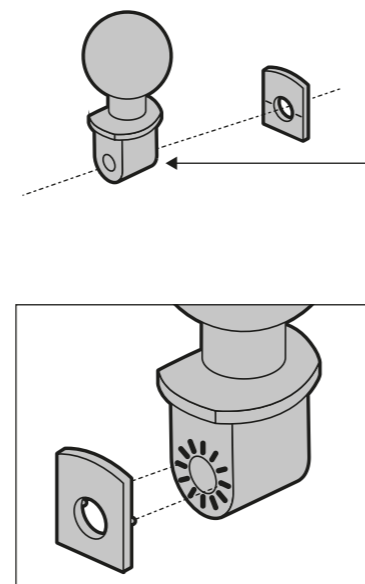
2



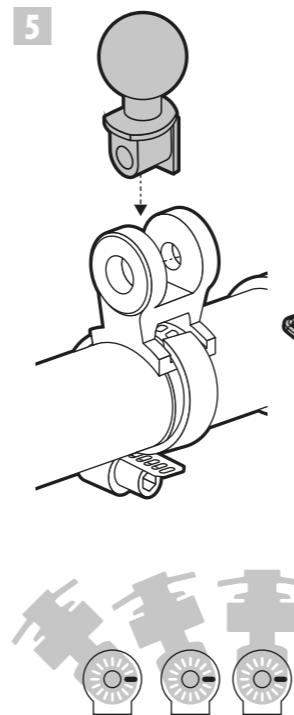
3



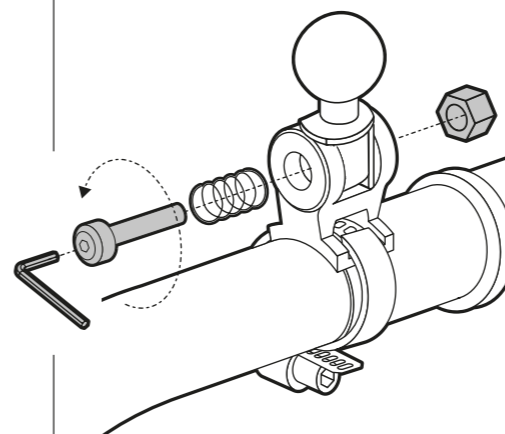
4



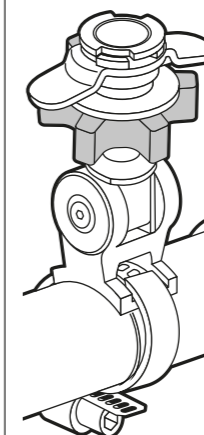
5



6



7



Video di installazione
Installation video



Allentare il dado prima di regolare il supporto per evitare di danneggiare l'articolo.

Loosen the nut before adjusting the mount to avoid damaging the item.

Desserrez l'écrou avant de régler le support pour éviter d'endommager l'article.

Lösen Sie die Mutter, bevor Sie den Halter einstellen, um eine Beschädigung des Gegenstands zu vermeiden.

Afloje la tuerca antes de ajustar el soporte para evitar dañar el artículo.

Draai de moer los voordat u de houder aanpast om beschadiging van het item te voorkomen.

