



Duo  
Lock  
2.0

Spessori  
Spacers

12,0 ↔ 15,0 mm  
15,0 ↔ 17,5 mm  
17,5 ↔ 20,0 mm  
20,0 ↔ 22,5 mm  
22,5 ↔ 25,4 mm



#### IT Attacco da canotto di sterzo moto

5 adattatori inclusi per adattarsi a canotti da 12 mm a 25,4 mm.

Sistema di fissaggio orientabile per trovare il miglior angolo di visione. Struttura in metallo presso fuso ad alta resistenza.

Compatibile con tutti gli accessori e custodie OPTILINE. Sistema di aggancio/sgancio rapido DUOLOCK 2.0.

#### FR Attelage pour tube de direction de la moto

5 adaptateurs inclus, pour correspondre aux tubes de 12 mm à 25,4 mm. Système de fixation orientable pour le meilleur angle de vision. Structure en métal sous pression à haute résistance. Compatible avec tous les accessoires et étuis OPTILINE. Système de fixation et de décrochage rapide DUOLOCK 2.0.

#### ES Enganche para tubo de dirección de la motocicleta

5 adaptadores incluidos, para combinar con tubos de 12 mm a 25,4 mm. Sistema de fijación ajustable para el mejor ángulo de visión. Estructura de metal fundido a presión de alta resistencia. Compatible con todos los accesorios y estuches OPTILINE. Sistema de fijación / liberación rápida DUOLOCK 2.0.

#### EN Motorbike fork stem mount

5 adapters included, to match tubes from 12 mm to 25,4 mm.

Adjustable fixing system for a better viewing angle. Heavy duty metal die-casting structure.

Compatible with all OPTILINE accessories and cases. DUOLOCK 2.0 quick fixing/release system.

#### DE Befestigungsstück für Motorrad-Lenkerrohr

5 Adapter im Lieferumfang enthalten, passend für Rohre von 12 mm bis 25,4 mm. Verstellbares Befestigungssystem für den besten Blickwinkel. Hochfeste Metalldruckgussstruktur. Kompatibel mit allen OPTILINE Zubehörteilen und Koffern. Schnelles Kupplung und Entkupplungssystem DUOLOCK 2.0.

#### NL Motor voorvorkbevestiging

Inclusief 5 adapters voor buizen van 12 mm tot 25,4 mm.

Verstelbaar bevestigingssysteem voor een betere kijkhoek. Zware metalen spuitgietconstructie.

Kompatibel met alle OPTILINE accessoires en koffers. DUOLOCK 2.0 snelbevestigings- /ontgren-delingssysteem.

Art. 91597

# STEM 2.0



 Optiline

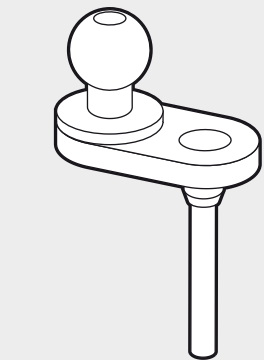
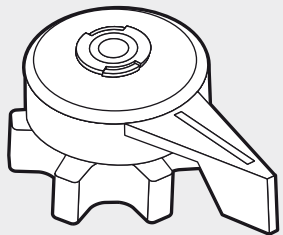
LAMPA S.p.A.  
Via G. Rossa, 53/55,  
46019 Viadana (MN) ITALY  
Tel. +39 0375 820700  
UNI EN ISO 9001:2015 Certified Company  
service@lampaspa.it  
www.optiline.it

Garanzia / Warranty



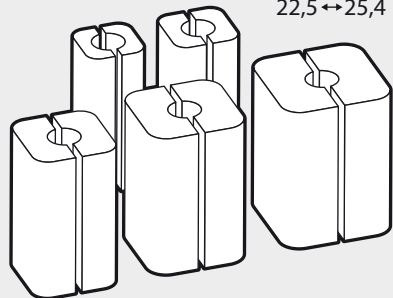
Made in China



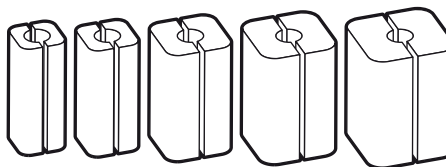
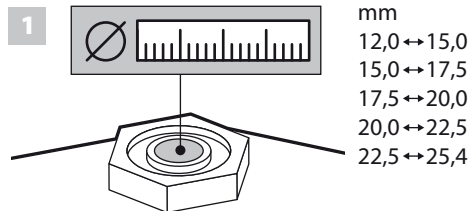
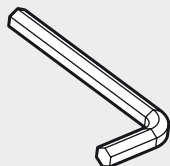


Spessori  
Spacers

mm  
12,0 ↔ 15,0  
15,0 ↔ 17,5  
17,5 ↔ 20,0  
20,0 ↔ 22,5  
22,5 ↔ 25,4

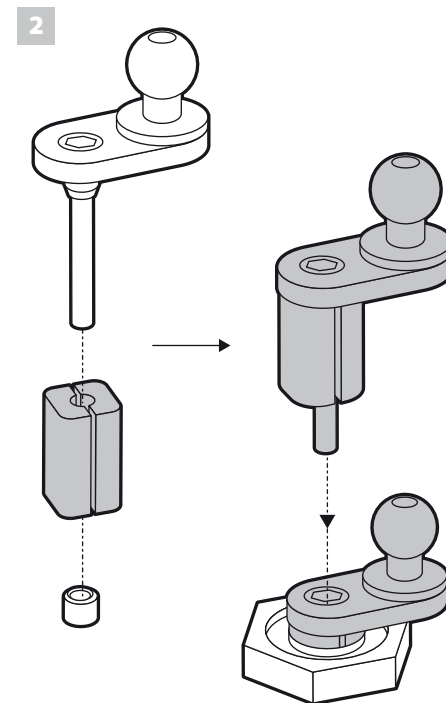


Brugola ad esagono  
Hallen Key

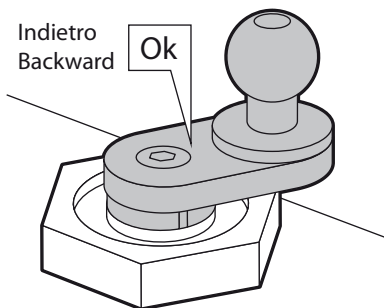
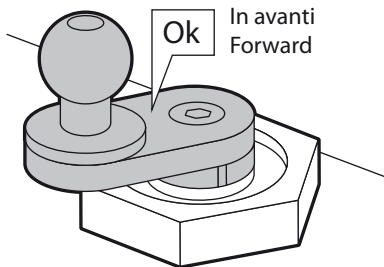


Compatibilità / Compatibility

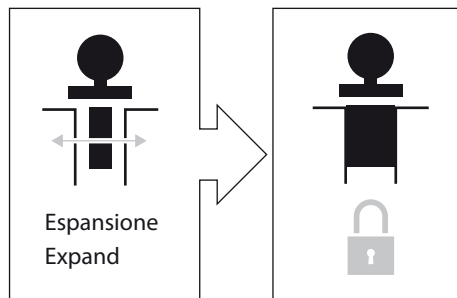
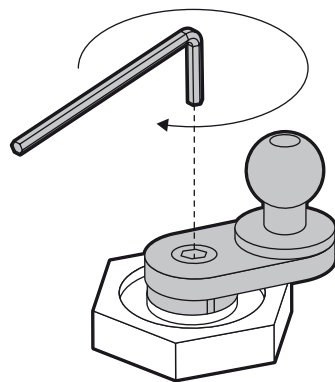
Profondità - Depth  
Min 45 mm



3

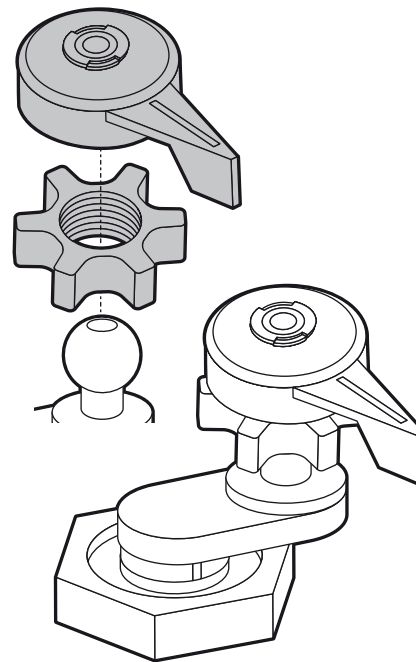


4



Espansione  
Expand

5



Video di installazione  
Installation video



Allentare il dado prima di regolare il supporto per evitare di danneggiare l'articolo.

Loosen the nut before adjusting the mount to avoid damaging the item.

Desserrez l'écrou avant de régler le support pour éviter d'endommager l'article.

Lösen Sie die Mutter, bevor Sie den Halter einstellen, um eine Beschädigung des Gegenstands zu vermeiden.

Afloje la tuerca antes de ajustar el soporte para evitar dañar el artículo.

Draai de moer los voordat u de houder aanpast om beschadiging van het item te voorkomen

