

Art. 98517

GEAR

MOLTIPLICATORE DI FORZA
DADI RUOTE VEICOLI PESANTI

- ⓄB HEAVY DUTY VEHICLE TYRE-NUT WRENCH
- ⓄF MULTIPLICATEUR DE FORCE POUR BOULONS
- ⓄD DREHMOMENTVERVIELFACHER FÜR LKW-RADMÜTTER
- ⓄE MULTIPLICADORA DE FUERZA PARA RUEDAS DE CAMIONES

MAX 1

1: 78_{Kg}

5800 N x M



❶ MOLTIPLICATORE DI FORZA PER RUOTE TRAINO CAMION

INFORMAZIONI IMPORTANTI

Questo prodotto è stato progettato per un utilizzo manuale e con i soli accessori in dotazione.

Non deve essere assolutamente utilizzato abbinato ad altre apparecchiature di tipo elettrico, pneumatico o meccanico, come prolunghe, cricchetti, chiavi a croce ecc... L'inosservanza delle regole sopra trascritte, oltre a rendere nulla la garanzia, può causare danni alle varie apparecchiature o addirittura situazioni di pericolo per l'utente.

ISTRUZIONI D'UTILIZZO PER LA RIMOZIONE DEI DADI/BULLONI

- 1 Selezionare la bussola desiderata confrontandola manualmente con uno dei dadi da allentare e posizionarla sull'innesto quadro nella parte frontale dell'apparecchio (Fig. 1).
- 2 Inserire la manovella sull'innesto dell'estremità opposta dell'apparecchio (Fig. 2).
- 3 Posizionare il moltiplicatore sul dado/bullone che deve essere allentato e ruotare la maniglia in senso antiorario di 1 o 2 giri (Fig. 3).
- 4 Una volta che il dado/bullone è sufficientemente allentato, sostituire il moltiplicatore forza con la prolunga in dotazione per completare la rimozione (Fig. 4).

ISTRUZIONI PER L'APPLICAZIONE DI DADI E BULLONI

- 1 Selezionare la bussola desiderata, fissarla prolunga e aggiungere la manovella (Fig. 4). Ruotare in senso orario fino a serrare a fondo il dado/bullone.
- 2 Sostituire la prolunga con il moltiplicatore di forza installando la chiave a bussola e la manovella come descritto sopra.
- 3 Posizionare la chiave a bussola sul dado/bullone che deve essere serrato e ruotare l'impugnatura in senso orario.

AVVERTENZA:

serrare il dado/bullone con estrema attenzione, poiché un serraggio eccessivo può danneggiare il dispositivo di fissaggio.

Accertarsi che il dispositivo di fissaggio rientri nei limiti di tolleranza raccomandati dal costruttore.

DATI TECNICI

Rapporto ingranaggi: **1:78**

Chiavi a bussola: 1 cad. 32 mm/33 mm

Lunghezza prolunga: 250 mm

Fig. 1

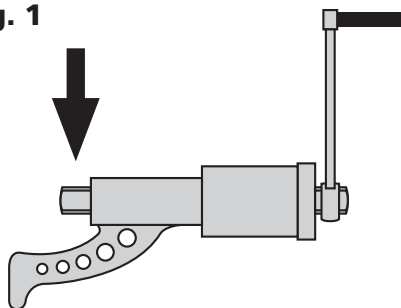


Fig. 2

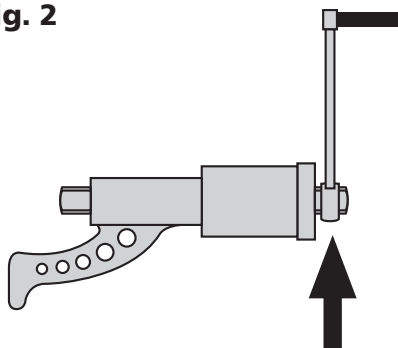


Fig. 3

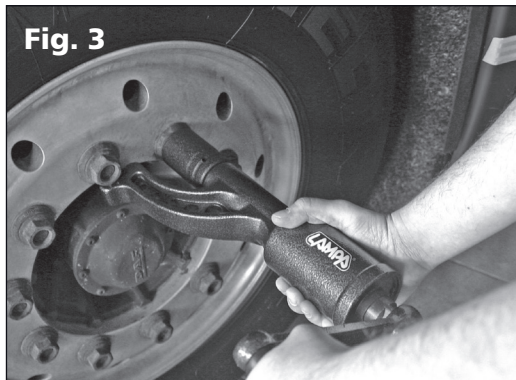
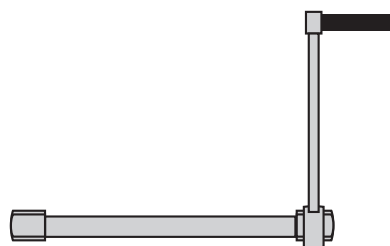


Fig. 4



GB HEAVY DUTY VEHICLE TYRE-NUT WRENCH

The torque multiplier is designed only for manual operations. Avoid operating it by using an air or power impact wrench as this could cause serious damages to both tools and equipment and also create a safety hazard to the user.

An improper use invalidates the warranty.

The torque multiplier is designed to be used with the supplied components. Do not attempt to use with a longer extension bar or handle as this could cause serious damages to both tools and equipment and also create a safety hazard to the user.

An improper use invalidates the warranty.

INSTRUCTIONS: REMOVING NUTS/BOLTS

- 1 Select the appropriate socket and attach it to the square drive on the front of the unit (Fig.2)
- 2 Attach the crank handle to the drive on the other side of the unit (Fig.2)
- 3 Fit the socket to the nut/bolt to be loosened and rotate the handle in an anticlockwise direction for 1 or 2 revolutions (Fig.3)
- 4 Once the nut/bolt is loosened enough, remove the torque multiplier, join the extension to the crank handle and the socket and complete the removal

INSTRUCTIONS: APPLYING NUTS/BOLT

- 1 Attach the appropriate socket and crank handle to the extension and tighten the nut/bolt as tightly as possible (Fig. 4).
- 2 Remove the extension and joint the torque multiplier with the crank handle and socket.
- 3 Fit the socket to the nut/bolt and rotate clockwise to tighten it.

WARNING:

Tighten the nut/bolt with caution as over tightening could possibly damage the torque multiplier.

Ensure that the socket matches with the nut/bolt

TECHNICAL SPECIFICATIONS:

Gear Ratio: **1:78**

Sockets: 1 ea. 32mm/33mm

Extension Length: 250m m Gross

F MULTIPLICATEUR DE FORCE POUR BOULONS

INFORMATIONS IMPORTANTES

Le multiplicateur de force doit être utilisé uniquement à la main et avec les accessoires fournis.

Ne l'utiliser pas avec un cliquet, une clé à chocs pneumatique ou électrique ni avec un levier ou une poignée de rallonge.

Le multiplicateur de force pourrait subir un dommage et la sécurité de l'utilisateur pourrait être compromise.

Une utilisation de ce type invalidera aussi la garantie.

INSTRUCTIONS – Pour dévisser les boulons et les écrous :

- 1 Choisir la douille adaptée et la fixer sur l'entraînement carré à l'avant de l'unité (Fig. 1).
- 2 Fixer la manivelle à l'entraînement au côté opposé de l'unité (Fig. 2).
- 3 Positionner la douille sur l'écrou ou le boulon à dévisser. Tourner la poignée dans le sens inverse des aiguilles d'une montre sur un tour ou deux (Fig. 3).
- 4 Une fois que le boulon ou l'écrou sont lâchés suffisamment, échanger le multiplicateur de force pour la rallonge de 210 mm et finir le démontage (Fig. 4).

INSTRUCTIONS – Pour visser les boulons et les écrous :

- 1 Attacher la douille adaptée et la manivelle sur la rallonge de 210mm et visser le boulon ou l'écrou autant que possible.
- 2 Echanger la rallonge pour le multiplicateur de force et fixer la douille et la poignée en suivant les points 1 et 2 du paragraphe précédent
- 3 Positionner la douille sur l'écrou ou le boulon à visser. Tourner la poignée dans le sens horaire sur un tour ou deux.

AVERTISSEMENT :

Ne pas trop serrer les boulons ou les écrous, pour éviter d'endommager le montage ou démontage.

Vérifier que la fixation se trouve dans les limites de la tolérance recommandée par le fabricant.

SPÉCIFICATIONS TECHNIQUES

Coefficient multiplicateur: **1:78**

Douilles: 1 unité par impact 32 mm/33 mm

Longueur de rallonge: 250 mm

DREHMOMENTVERVIELFACHER FÜR LKW-RADMÜTTER

WICHTIG INFORMATION

Der Drehmomentvervielfacher soll nur handbetrieben verwendet werden. Das Gerät muss nicht zusammen mit elektrischen oder mit Pressluft betriebenen Schlagschraubern oder Steckschlüsseln benutzt werden, um schwere Schäden an den Gerät sowie am Werkstück zu vermeiden, und Verwundungsgefahr zu verhindern. Wir lehnen jede Verantwortung für eine nicht ordnungsgemäße Verwendung der Ware ab.

Das Produkt soll nur mit den beigelegten Zubehören verwendet werden. Ungeeignete Verwendungen können das Gerät und das Werkstück beschädigen. Wir lehnen jede Verantwortung für eine nicht ordnungsgemäße Verwendung der Ware ab. Der Drehmomentvervielfacher hat eine 1 Jahr Garantie auf Material- sowie Herstellungsfehler.

LÖSEN VON MUTTERN UND SCHRAUBEN

- 1 Fügen Sie den passenden Steckschlüssel und den viereckigen Anschluss an der Vorderseite des Geräts zusammen (Fig. 1).
- 2 Befestigen Sie die Kurbel am anderen Ende (Fig. 2).
- 3 Halten Sie die Schraube/Mutter mit dem Steckschlüssel fest und drehen Sie die Kurbel (Fig. 3).
- 4 Verwenden Sie eine 210 mm-Verlängerung, um die Schraube völlig zu entfernen (Fig. 4).

ANZIEHEN VON SCHRAUBEN UND MUTTERN

- 1 Fügen Sie den passenden Steckschlüssel und die Kurbel an der 210 mm-Verlängerung zusammen und ziehen Sie die Mutter bzw. Schraube.
- 2 Wechseln Sie die Verlängerung durch den Drehmomentvervielfacher aus, dann fügen Sie den Steckschlüssel und die Kurbe zusammen.
- 3 Setzen Sie den Steckschlüssel auf die Schraube/Mutter auf und drehen Sie die Kurbel im Uhrzeigersinn.

ACHTUNG:

Um Beschädigungen zu vermeiden, müssen die Schraube/Mutter sorgfältig angezogen werden. Bestimmen Sie in diesem Stadium die Vereinbarkeit der Schraube/Mutter mit einem geeigneten Steckschlüssel, um zu prüfen, dass die Befestigungsvorrichtung die von Hersteller angegebene Toleranzgrenze nicht überschreitet.

TECHNISCHE DATEN

Getriebeübersetzung: **1:78**
Steckschlüssel: Je 1, 32 mm/33 mm
Länge der Verlängerung: 250 mm

E MULTIPLICADORA DE FUERZA PARA RUEDAS DE CAMIONES

INFORMACIÓN IMPORTANTE

Este producto está diseñado exclusivamente para uso manual y con sus accesorios.

No debe ser utilizado en combinación con otros equipos de tipo eléctrico, neumático o mecánico, tales como extensiones de cables, carracas, llaves de cruz, etc... El incumplimiento de la reglas más arriba, implica la anulación de la garantía y puede causar daños a varios equipos o incluso situaciones peligrosas para el usuario.

MANUAL DE INSTRUCCIONES PARA LA ELIMINACION DE TUERCAS/PERNOS

- 1 Seleccione el casquillo deseado comparándolo manualmente con uno de los dados que tieneis que aflojar y ponerlo en el acoplado cuadrado de la parte frontal del multiplicador (Fig 1).
- 2 Inserte la manija en el acoplado en el extremo opuesto del dispositivo (Fig 2).
- 3 Coloque el multiplicador en la tuerca / perno que se deben aflojar y girar la manija hacia la izquierda por 1 o 2 vueltas (Fig. 3).
- 4 Una vez que el tornillo / tuerca se afloje lo suficiente, reemplazar el multiplicador de fuerza con el alargador para completar la operación (Fig. 4).

INSTRUCCIONES PARA LA APLICACIÓN DE LAS TUERCAS Y TORNILLOS

- 1 Seleccione el casquillo, posicionar el alargador y agregar la manija (Fig. 4). Gire hacia la derecha para apretar la tuerca / perno.
- 2 Reemplace el alargador con la multiplicadora de fuerza instalando el casquillo y la manija como se describió anteriormente.
- 3 Coloque el casquillo en la tuerca / perno que tieneis que apretar y gire la palanca hacia la derecha.

ADVERTENCIA:

Apretar la tuerca / perno con extrema precaución, porque el apriete excesivo puede dañar el elemento de fijación. Asegúrese de que el dispositivo de fijación se encuentre dentro de los límites de tolerancia recomendado por el fabricante.

DATOS TÉCNICOS

Relación de engranajes: **1:78**
Casquillos: 1 de 32 mm / 1 de 33 mm
Longitud de el alargador: 250 mm