

CLUB

BARRE PORTATUTTO IN ACCIAIO STEEL LOAD BARS



Art. N15001	S	Kg. 3,8
Art. N15003	M	Kg. 4,0
Art. N15007	L	Kg. 4,2
Art. N15005	XL	Kg. 4,4



i	i	i
(I) → 2	(PL) → 10	(SK) → 18
(GB) → 3	(RUS) → 11	(TR) → 19
(F) → 4	(GR) → 12	(BG) → 20
(E) → 5	(S) → 13	(LT) → 21
(P) → 6	(FIN) → 14	(SRB) → 22
(D) → 7	(CZ) → 15	(LAT) → 23
(NL) → 8	(SLO) → 16	(ET) → 24
(H) → 9	(HR) → 17	

I ATTENZIONE

GB CAUTION

F ATTENTION

D ACHTUNG

E ATENCIÓN

P ATENÇÃO

NL LET OP

H FIGYELEM

PL UWAGA

RUS ВНИМАНИЕ

GR ΠΡΟΣΟΧΗ

S VARNING

FIN HUOMAA

CZ POZOR

SLO POZOR

HR UPOZORENJE

SK POZOR

TR DİKKAT

BG ВНИМАНИЕ

LT DĖMESIO

SRB PAŽNJA

LAT UZMANĪBU

ET TÄHELEPANU!

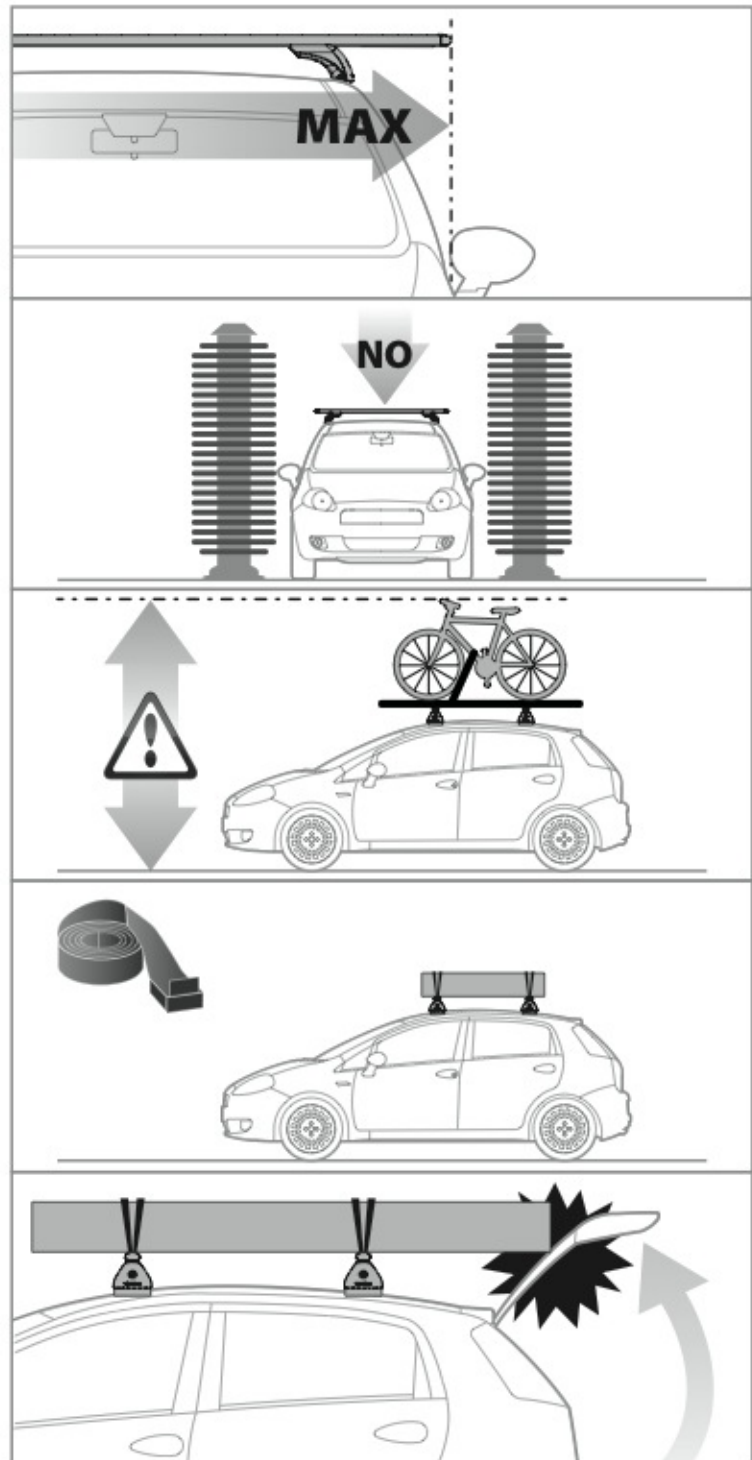
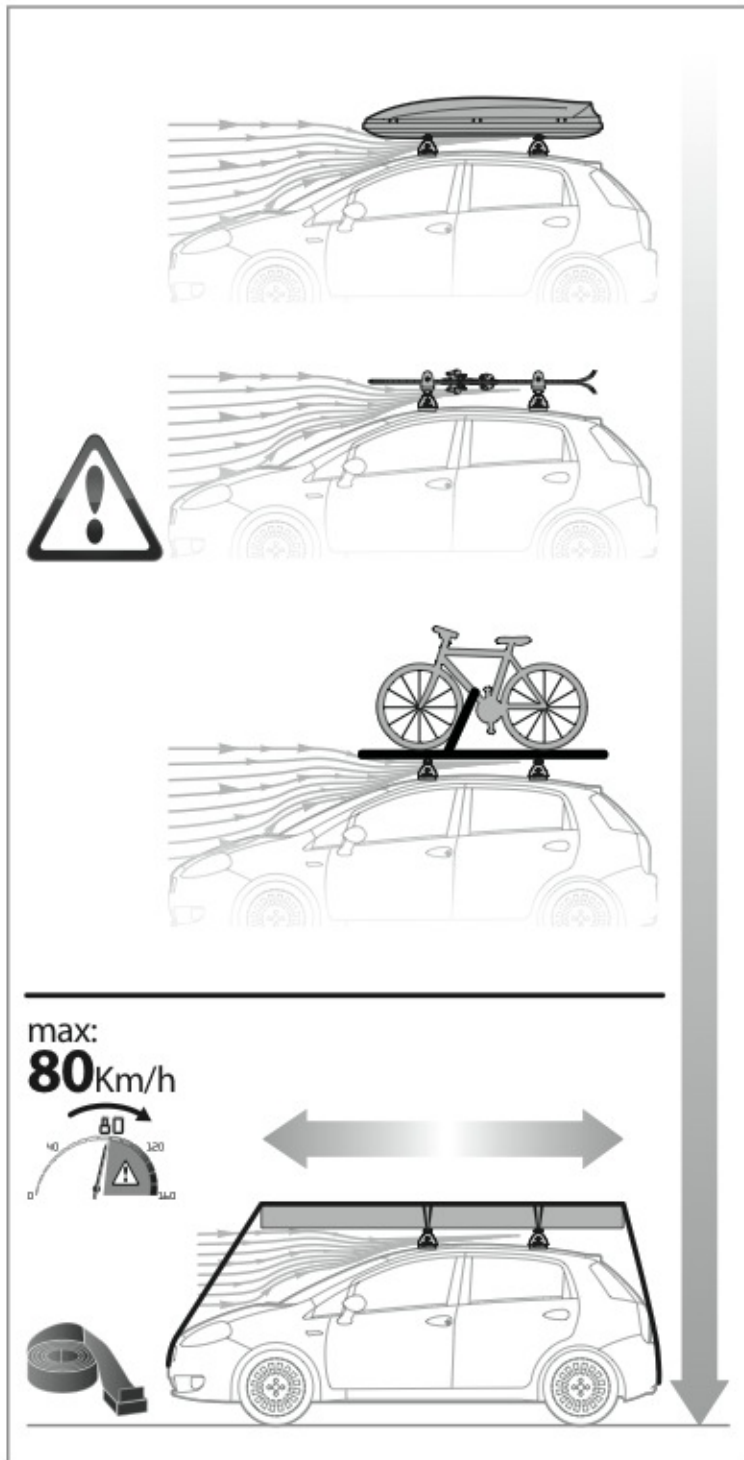
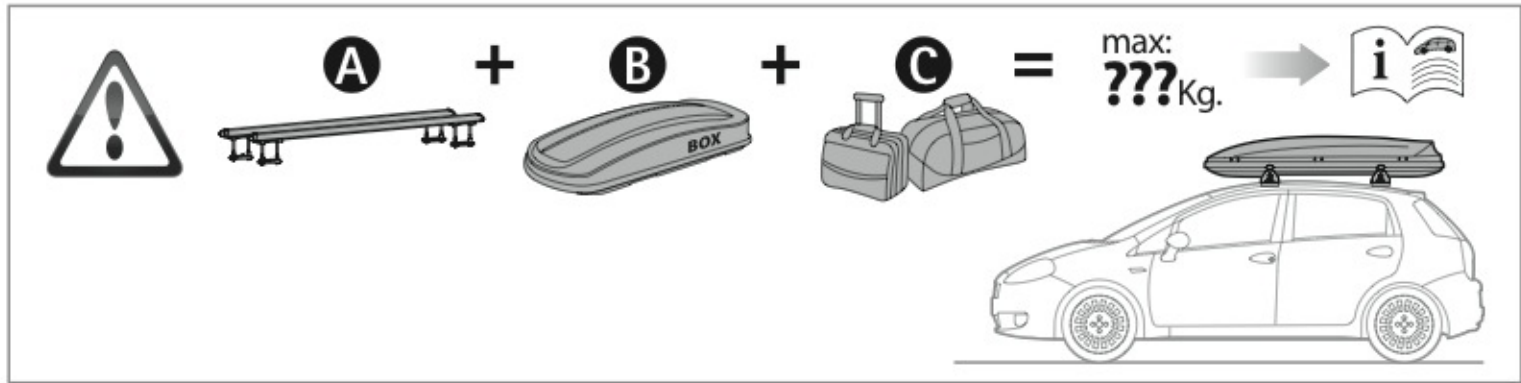


Fig. 1



Fig. 2

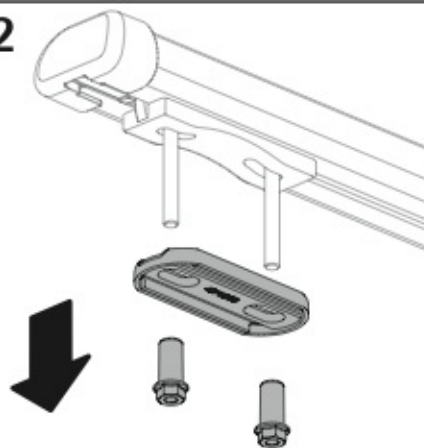


Fig. 3

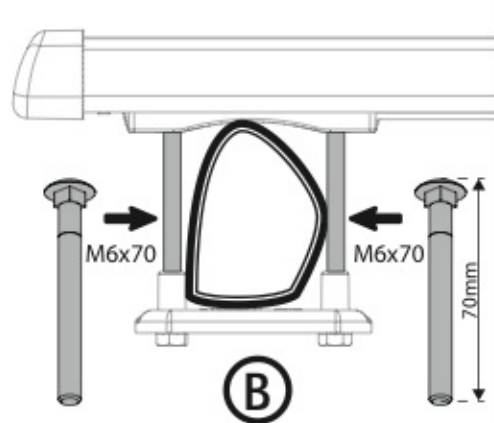
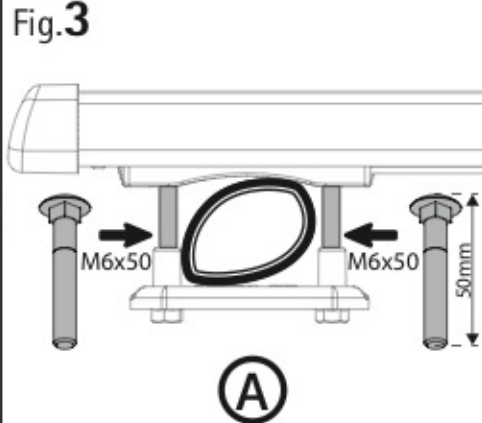


Fig. 4

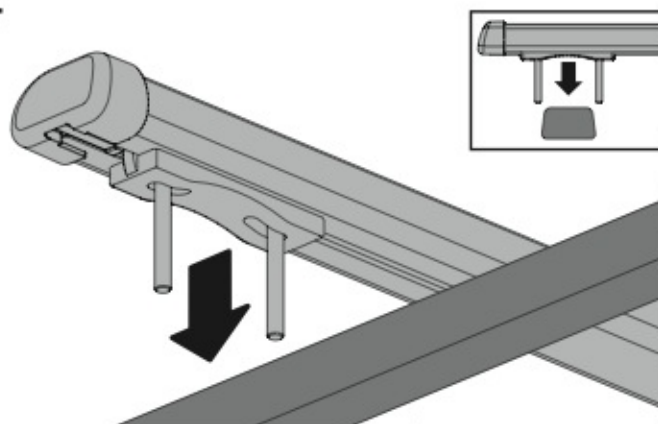


Fig. 5

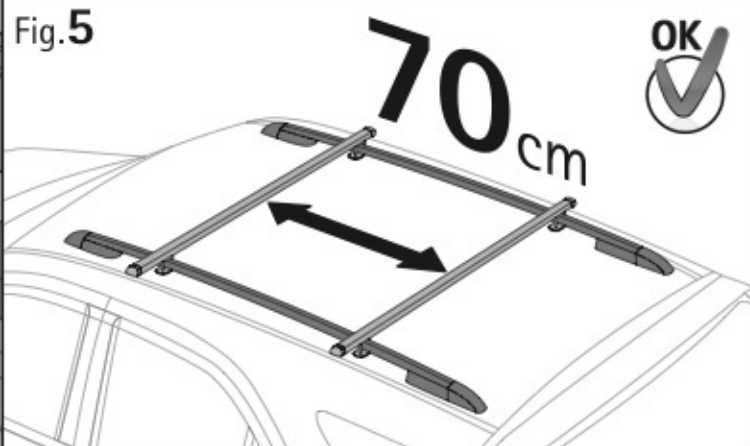


Fig. 6

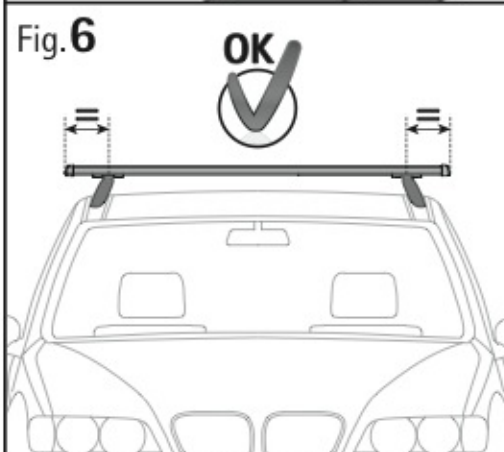


Fig. 7

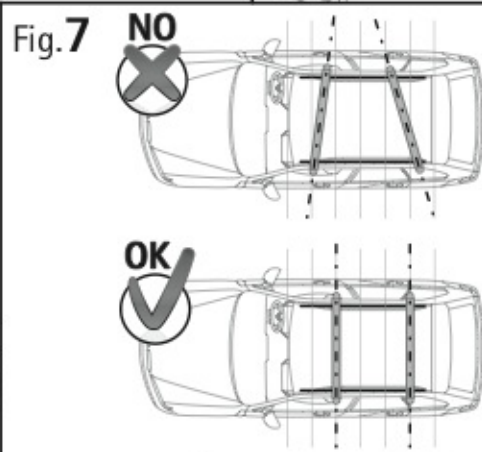


Fig. 8

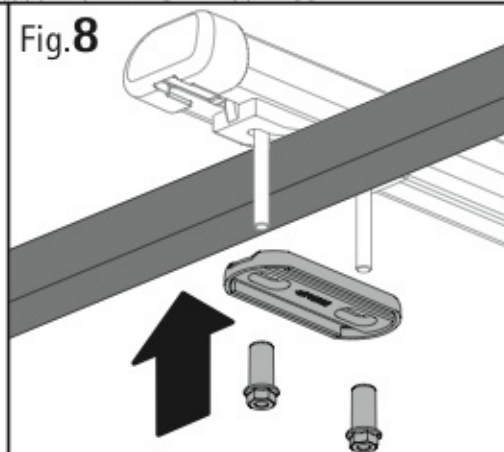


Fig. 9

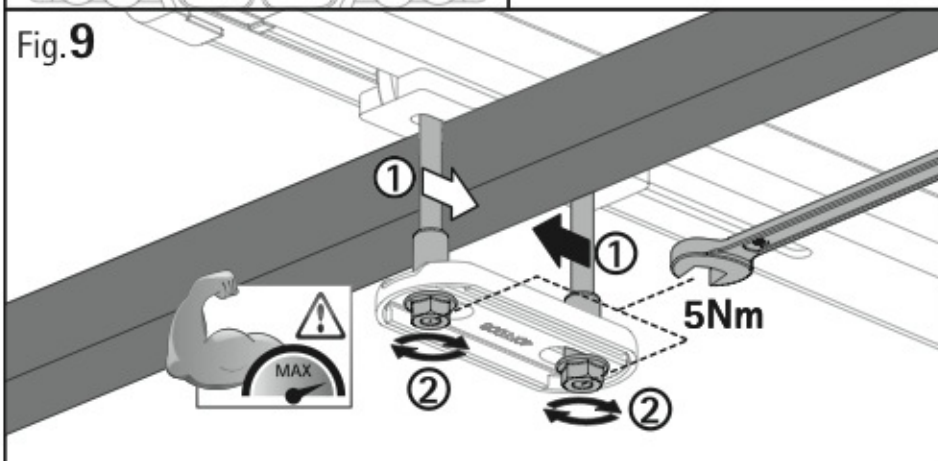
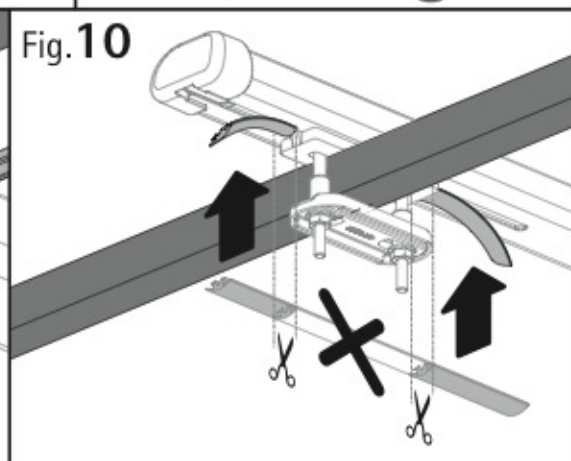


Fig. 10



ISTRUZIONI DI MONTAGGIO

Vi ringraziamo per aver scelto un prodotto **NORDRIVE®**.

Per un utilizzo corretto, consigliamo di leggere attentamente le istruzioni di montaggio e verificare che siano presenti tutti i componenti necessari.

- Seguire scrupolosamente le istruzioni di montaggio e tutte le raccomandazioni.
- Per evitare di danneggiare il tetto del veicolo, è consigliabile che il montaggio e lo smontaggio delle barre siano eseguiti da due persone.
- Chi esegue il montaggio di questo prodotto sulle barre longitudinali originali è anche responsabile per la verifica che tutte le indicazioni ed istruzioni riportate su questo manuale siano state eseguite scrupolosamente.

MONTAGGIO

- Prima del montaggio, con un panno umido, pulire i railing originali.
- Le barre porta tutto devono essere fissate sulle barre longitudinali utilizzando le viti e le piastre di fissaggio in dotazione (fig.1). Non inserire alcuna guarnizione supplementare (gomma, plastica o altro) tra gli elementi di fissaggio e le barre longitudinali originali, se non quelle contenute nel kit di montaggio.

1. Svitare le viti e rimuovere le piastre inferiori (fig.2).
2. Appoggiare le barre portatutto sulle barre longitudinali originali (fig.3A / fig.3B), posizionando le 2 viti di fissaggio all'esterno (fig.4).
3. Verificare la distanza tra le due barre (fig.5), il centraggio laterale (fig.6) e l'allineamento delle stesse (fig.7). Se necessario, utilizzare un metro per accertarsi delle corrette misure.
4. Riposizionare le piastre inferiori con la gomma rivolta verso l'alto ed avvitare i bulloni, senza stringerli (fig.8).
5. Fare scorrere le viti ed avvicinarle il più possibile alla barra longitudinale originale (fig.9-1).
6. Con la chiave in dotazione, serrare i bulloni con una coppia pari a 5Nm (fig.9-2).
7. Ripetere la stessa procedura per tutte le altre staffe di fissaggio.
8. A montaggio terminato, utilizzare il profilo in gomma per chiudere le fessure sotto alle barre. Tagliare il profilo a misura ed inserirlo nella fessura facendo una lieve pressione (fig.10).

- Ogni qualvolta si effettua il montaggio, controllare che le barre di carico ed i piedi di fissaggio siano saldamente fissate alle barre longitudinali originali. Per questa verifica, tirare e spingere le barre e le staffe di fissaggio per accertarsi che il tutto sia saldamente bloccato in posizione (si consiglia di effettuare questa prova ad intervalli regolari e prima di caricare il veicolo).
- È severamente vietato apportare modifiche di alcun genere al prodotto.
- Consultare il manuale "Uso e manutenzione del veicolo" per verificare eventuali istruzioni o limitazioni in merito all'applicazione delle barre porta tutto. Se presenti, seguire attentamente le istruzioni riportate sul manuale.
- Qualora il veicolo non prevedesse apposite posizioni di montaggio, mantenere una distanza tra le barre di carico di almeno 70cm.
- Quando si trasportano carichi lunghi, la distanza tra le barre di carico non deve essere inferiore a 60cm.
- Se la barra è dotata di serratura, questa deve essere chiusa prima di mettersi alla guida.
- Quando le barre sono installate, alcuni tetti apribili non possono essere aperti, oppure possono essere aperti ma solo parzialmente.
- Carichi troppo ingombranti o lunghi possono impedire la completa apertura del portellone posteriore del veicolo.

FISSAGGIO DEL CARICO

- Non superare mai il carico massimo indicato nelle istruzioni di montaggio. Questo limite è tuttavia subordinato al carico massimo riportato nel libretto uso e manutenzione del veicolo. Seguire sempre le indicazioni di carico massimo più basso.
- Con carico massimo si intende: peso delle barre + peso degli eventuali accessori applicati + peso del carico previsto.
- Gli accessori di fissaggio applicati alle barre (box da tetto, portasci, portabicicli, ganci...) devono essere del tipo specifico per il modello di barra utilizzato.
- Sistemare il carico sempre trasversalmente rispetto alle barre porta carico ed in modo che il centro di gravità sia sempre il più in basso possibile.
- Le dimensioni del carico non possono essere molto superiori alla larghezza delle barre o alla lunghezza del veicolo. Il carico debordante deve essere conforme alle norme vigenti.

- Posizionare il carico disponendolo il più uniformemente possibile.
- Quando si trasportano oggetti lunghi, questi devono essere saldamente fissati al veicolo sia posteriormente che anteriormente.
- Tutte le parti sciolte o rimovibili dell'oggetto trasportato devono essere rimosse prima del carico, mentre le parti mobili devono essere fissate.
- Il carico deve essere saldamente fissato alle barre con appositi nastri tensori o corde. Non devono essere assolutamente utilizzate corde elastiche.

ATTENZIONE

- Queste barre portatutto sono indicate solo per i veicoli equipaggiati all'origine con barre longitudinali del tipo tradizionale.
- Dopo avere percorso un breve tragitto e successivamente ad intervalli regolari, fermare il veicolo e controllare che il carico sia sempre in sicurezza. Se necessario, tendere i nastri tensori o le cinghie di fissaggio.
- La portata massima di queste barre è di 100 Kg.

NORME PER UNA GUIDA SICURA

- Le barre portatutto non devono sporgere oltre i fianchi della vettura.
- Controllare che il carico non venga a contatto con il tetto durante il viaggio.
- Tavole da surf e canoe devono essere saldamente fissate all'estremità anteriore e posteriore del veicolo con un tirante non elastico.
- La velocità deve essere sempre adeguata al carico che si sta trasportando, alle condizioni di guida, al tipo di fondo stradale, al traffico ed ai limiti di velocità.
- Le caratteristiche di guida, di frenata e la sensibilità al vento laterale risentono della presenza del carico che si sta trasportando.
- Ricordarsi che con le barre installate, l'altezza totale del veicolo è maggiore.
- Quando si trasportano carichi verticali come biciclette, l'altezza può aumentare fino a 130cm. L'altezza massima consentita è di 400cm da terra.
- **LAMPA S.p.A.** non si assume responsabilità per danni a cose o persone derivati dall'alta velocità del veicolo, da una guida non corretta, o da un carico non ben posizionato o fissato.
- Durante il trasporto, chi guida il veicolo è totalmente responsabile per la propria sicurezza e per la sicurezza altrui.
- Rispettare sempre le norme e il codice della strada in vigore nella nazione di utilizzo.
- Questo manuale deve essere conservato per eventuali successive consultazioni.
- Per conoscere le applicazioni e gli accessori (box, portasci, portabiciclette...) che possono essere utilizzati su queste barre, consultare il sito www.nordrive.it.

CURA E MANUTENZIONE

- Per ragioni di sicurezza e di risparmio di carburante si consiglia di rimuovere le barre porta tutto quando non si trasportano carichi.
- Quando non si utilizzano, smontare, pulire e riporre le barre porta tutto in un luogo asciutto.
- Viti, bulloni e dispositivi di bloccaggio (se presenti) devono essere lubrificati ad intervalli regolari.
- Nel caso si riscontrassero parti danneggiate e molto usurate sostituirle immediatamente o rivolgersi al rivenditore.

ATTENZIONE

- È importante annotare il numero di serie riportato sulla chiave o sulla serratura (se presente). In caso di smarrimento è possibile richiedere un duplicato presso il rivenditore dove è stato effettuato l'acquisto.

ASSEMBLY INSTRUCTIONS

Thank you for choosing a **NORDRIVE®** product.

For proper use, carefully read assembly instructions and verify that all necessary components are present.

- In order to avoid damaging the vehicle roof, it is suggested that assembly and disassembly should be done by 2 persons.
- The person in charge of mounting this item on the longitudinal original bars is also responsible for controlling that all instructions have been followed scrupulously.

ASSEMBLY

- Before mounting, clean with a damp cloth the longitudinal original bars.
- The roof bars must be fixed to the longitudinal original bars by using the screws and the fixing plates provided (fig.1).
Use only the provided trims between the fixing element and the original bars. Do not use any other extra trim (rubber, plastic, or any other).

1. Unscrew the screws and remove the lower plates (fig.2).
2. Position the bars on the longitudinal original ones (fig.3A / fig.3B), keeping the 2 fixing screws externally (fig.4).
3. Verify the distance between the 2 bars (fig.5), lateral centring (fig.6) and their alignment (fig.7). If necessary, use a meter for exact measures.
4. Reposition the lower plates with the rubber facing upwards and screw on the bolts, without tightening them (fig.8).
5. Adjust the width between the 2 screws keeping them as close as possible to the longitudinal original bar (fig.9-1).
6. With the provided wrench tighten 5Nm the bolts (fig.9-2).
7. Repeat the same procedure with the other fittings brackets.
8. The lower slots can be covered using the supplied rubber profile. Cut profile to size and insert into the slots (fig.10).

- Upon each assembly operation, check that the loading bars and locking feet are tightly fixed to the longitudinal original bars. To check, push and pull bars and the fitting brackets to make sure that everything has been tightly locked in place (we recommend carrying out this test at regular intervals and before loading the vehicle).
- Modifying any part of this product is strictly prohibited.
- For any particular instruction or restriction on the application of the carrier bars, refer to the "Use and maintenance manual" of the vehicle. If any, carefully follow the instructions in the manual.
- Any time the vehicle does not provide for assembly positions, maintain a distance of at least 70 cm between loading bars.
- When transporting long loads, the distance between loading bars should never be less than 60 cm.
- If the bar is equipped with a lock, it must be closed before driving.
- Some sunroofs may not open with bars installed, or else they may only open partially.
- Loads which are too large or long may hinder the complete opening of the rear vehicle door.

SECURING LOADS

- Never exceed the maximum load indicated in assembly instructions. This limit is however subject to the maximum load illustrated in the vehicle user and maintenance manual. Always follow instructions for the lowest maximum load.
- Maximum load is intended as: bar weight + weight of any applicable accessories + weight of load.
- Locking accessories applied to bars (Roof boxes, ski racks, bike racks, hooks...etc.) must be the appropriate type for the model of bar being utilised.
- Always arrange the load crosswise with respect to the load carrier bars and in such a way that the centre of gravity is always as low as possible.
- Load dimensions cannot be much larger than the width of the bars or than the length of the vehicle. Overflowing loads must comply with applicable laws.
- Position the load setting it as uniformly as possible.
- When carrying long objects, they must be tightly fastened to the vehicle both on the rear and on the front.
- All untied and removable objects being transported must be removed before loading, while mobile parts must be fastened down.
- Loads must be tightly fastened to bars with the use of appropriate tie belts or cords. Do not use elastic ropes.

CAUTION

- These roof racks are specially designed for vehicles with OEM longitudinal tradition bars.
- After having driven for a short journey and, later, at regular intervals, stop the vehicle and check that the load is still safely set. If necessary, tighten the tie belts or the attachment straps.
- Maximum load capacity: 100 kg.

RULES FOR SAFE DRIVING

- Roof racks must not jut out over the sides of the vehicle.
- Ensure that the load does not come into contact with the roof during travel.
- Surf boards and canoes must be tightly attached to the front and rear ends of the vehicle with a non-elastic tie-strap.
- Drive at a speed appropriate for the load that is being transported, according to driving conditions and the type of road, traffic and speed limits.
- Driving and braking characteristics and sensitivity to lateral wind are affected by the load being transported.
- Remember that, with the bars installed, the height of the vehicle increases.
- When transporting vertical loads like bicycles, height can increase up to 130 cm. The maximum height allowed is 400 cm from the ground.
- **LAMPA S.p.A.** is not responsible for damages to objects or people due to high speed, incorrect driving or incorrect load positioning and fastening.
- The driver is totally responsible for its own and other people security.
- This manual must be kept for future consultations.
- To know more about applications and accessories (box, ski-carriers, bicycle carriers...) that can be used on these bars, visit www.nordrive.it.

CARE AND MAINTENANCE

- For safety and fuel efficiency reasons, we recommend removing the roof racks when not carrying loads.
- When not being used, dismantle, clean and store the bars in a dry place.
- Screws, bolts and locking devices (if present) must be greased at regular intervals.
- If damaged or worn parts are detected, replace immediately or contact a retailer.

CAUTION

- It is important to take note of the serial number shown on the key or lock (if available). In the event of loss, you can request a duplicate at the retailer where you made your purchase.

INSTRUCTIONS DE MONTAGE

Nous vous remercions d'avoir choisi un produit **NORDRIVE®**.

Pour une correcte utilisation, nous conseillons de lire attentivement les instructions de montage et de vérifier la présence de tous les éléments nécessaires.

- Nettoyer soigneusement le toit du véhicule dans les 4 zones d'appui, ainsi que les éléments du dispositif de fixation qui seront en contact avec le toit.
- Pour éviter d'endommager le toit du véhicule, on vous conseille de monter et démonter les barres en deux personnes.
- Celui qui exécute le montage de ce produit sur les barres longitudinales d'origine, il est aussi le responsable du contrôle que toutes les indications ont été respectées scrupuleusement.

MONTAGE

- Nettoyez soigneusement les barres longitudinales d'origine avant de procéder au montage.
- Les barres doivent être fixées sur les barres longitudinales par les vis et les plaques de fixation incluses (fig.1). N'insérez aucune garniture supplémentaire (caoutchouc, plastique ni rien d'autre) entre les unités de fixation et les barres transversales d'origine que celles fournies avec le kit de montage.
 1. Dévissez les vis et enlevez les plaques inférieures (fig.2).
 2. Appuyez les barres sur les barres longitudinales d'origine (fig.3A / fig.3B) et placez les deux vis de fixation à l'extérieur (fig.4).
 3. Vérifiez l'écart entre les deux barres (fig.5), le centrage latérale (fig.6) et l'alignement des barres (fig.7). Si nécessaire, utilisez un mètre pour vous assurer des mesures.
 4. Réplacez les plaques inférieures avec le côté en caoutchouc tourné vers le haut et vissez les boulons, sans les serrer (fig.8).
 5. Glissez les vis et les approchez le plus près possible à la barre longitudinale d'origine (fig.9-①).
 6. Avec la clé fournie, serrez les boulons avec une couple égale à 5Nm (fig.9-②).
 7. Répétez la même procédure pour fixer toutes les autres supports.
 8. Après le montage, utilisez la bande en caoutchouc pour boucher les fentes sous les barres. Coupez la bande sur mesure et l'insérez dans la fente en appuyant sur (fig.10).
- Chaque fois que l'on effectue le montage, contrôler que les barres de chargement et les pieds de fixation soient bien fixés au railings d'origine. Pour effectuer cette vérification, tirer et pousser les barres et les support de fixation pour s'assurer que tout soit solidement bloqué (il est conseillé d'effectuer cet essai à des intervalles réguliers et avant de charger le véhicule).
- Il est sévèrement interdit d'apporter toute modification que ce soit au produit.
- Reportez-vous au manuel d'utilisation et d'entretien du véhicule afin de vérifier les instructions ou les restrictions pour l'application des barres de toit. Le cas échéant, suivez attentivement les instructions dans le manuel.
- Si le véhicule ne prévoit pas de positions de montage spéciales, maintenir une distance d'au moins 70cm entre les barres de chargement.
- Quand l'on transporte des chargements longs, la distance entre les barres de chargement ne doit pas être inférieure à 60cm.
- Si la barre est dotée de serrure, cette dernière doit être fermée avant de se mettre au volant.
- Quand les barres sont installées, certains toits ouvrables ne peuvent être ouverts, ou peuvent être ouverts seulement en partie.
- Les chargements trop encombrants ou trop longs peuvent empêcher l'ouverture complète de la portière postérieure du véhicule.

FIXATION DU CHARGEMENT

- Ne jamais dépasser le chargement maximum indiqué dans les instructions de montage. Cette limite est toutefois subordonnée au chargement maximum mentionné dans le mode d'emploi et d'entretien du véhicule. Suivre toujours les indications de chargement maximum plus bas.
- Par chargement maximum on entend: le poids des barres + le poids des éventuels accessoires appliqués + le poids du chargement prévu.
- Les accessoires de fixation appliqués aux barres (coffres de toit, porte-skis, porte vélos, crochets...) doivent être du type spécifié pour le modèle de barre utilisé.
- Ranger le chargement de façon toujours transversale par rapport aux barres porte-chargement et de façon que le centre de gravité soit toujours le plus bas possible.
- Les dimensions du chargement ne dépasser de beaucoup la largeur des barres ou la longueur du véhicule. Le chargement débordant doit être conforme aux réglementations en vigueur.

- Positionner le chargement en le disposant de la façon la plus uniforme possible.
- Quand l'on transporte des objets longs, ces derniers doivent être solidement fixés au véhicule soit à l'arrière soit à l'avant.
- Toutes les parties libres ou escamotables de l'objet transporté doivent être enlevées avant le chargement, tandis que les parties mobiles doivent être fixées.
- Le chargement doit être solidement fixé aux barres à l'aide de cordes ou de bandes de tension prévues à cet effet. Ne jamais utiliser de cordes élastiques.

ATTENTION

- Ces barres sont indiquées seulement pour les véhicules équipés d'origine avec les barres longitudinales traditionnelles.
- Après avoir parcouru un bref trajet et par la suite, à des intervalles réguliers, arrêter le véhicule et contrôler que le chargement soit toujours effectué en toute sécurité. Si besoin est, tendre les bandes de tension ou les courroies de fixation.
- Portée max: 100 kgs.

REGLES POUR UNE CONDUITE EN TOUTE SECURITE

- Les barres porte-tout ne doivent pas dépasser des côtés du véhicule.
- Contrôler que la charge n'entre pas en contact avec le toit durant le voyage.
- Les planches de surf ou les canoës doivent être solidement fixés à l'extrémité antérieure et postérieure du véhicule à l'aide d'un tirant non élastique.
- La vitesse doit toujours être adéquate au chargement que l'on transporte, aux conditions de conduite, au type de chaussée, à la circulation et aux limites de vitesse.
- Les caractéristiques de la conduite, du freinage et la sensibilité au vent latéral ressentent de la présence du chargement que l'on transporte.
- Ne pas oublier qu'avec les barres, la hauteur totale du véhicule est supérieure.
- Quand l'on transporte des chargements verticaux comme les bicyclettes, la hauteur peut augmenter jusqu'à 130 cm. La hauteur maximum consentie est de 400 cm du sol.
- **LAMPAS.p.a.** n'est pas responsable des dégâts aux corps et biens provoqués par haute vitesse, conduite pas correcte, ou chargement pas bien attaché.
- Pendant le transport, celui qui conduit le véhicule est totalement responsable de sa même sûreté et de la sûreté d'autrui.
- Toujours observez le code de la route en vigueur.
- Veuillez conserver ce manuel pour référence ultérieure
- Consultez le web www.nordrive.it pour connaître les applications et les accessoires (coffre de toit, porte-ski...) qui peuvent être utilisés sur ces barres.

SOIN ET ENTRETIEN

- Pour des raisons de sécurité et d'épargne du carburant il est conseillé d'enlever les barres porte-tout quand l'on transporte les chargements.
- Les vis, les boulons et les dispositifs de blocage (s'ils existent) doivent être lubrifiés à des intervalles réguliers.
- Si l'on constate des parties endommagées et très usagées, les remplacer immédiatement et s'adresser au revendeur.

ATTENTION

- Il est important de prendre note du numéro de série figurant sur la clé ou sur la serrure (s'il est présent). En cas de perte, demander un duplicata chez le revendeur où l'achat a eu lieu.

MONTAGEANLEITUNG

Wir danken Ihnen dafür, dass Sie sich für ein Produkt von **NORDRIVE®** entschieden haben. Für einen korrekten Gebrauch raten wir Ihnen, diese Montageanleitung aufmerksam durchzulesen und zu überprüfen, dass alle erforderlichen Komponenten vorhanden sind.

- Um das Wagendach nicht zu beschädigen, sollte der Ein- und Ausbau der Gepäckträger von zwei Personen durchgeführt werden.
- Wer das Produkt auf die originalen Railings montiert, ist dafür verantwortlich, daß die Anleitungen und Anweisungen, die in der Bedienungsanleitung stehen, exakt eingehalten werden.

MONTAGE

- Vor der Montage die original Railings mit einem feuchten Tuch reinigen.
- Die Gepäckträger müssen auf den originalen Railings mit den mitgelieferten Schrauben und Platten befestigt werden (Bild 1). Stecken Sie keine zusätzliche Dichtung (Gummi, Kunststoff usw.) zwischen die Befestigungselemente und die originalen Railings ein, abgesehen von denen, die sich schon im Montagesatz befinden.

1. Die Schrauben lösen und die unteren Platten entfernen (Bild 2).
2. Die Gepäckträger auf den originalen Railings platzieren (Bild 3A / Bild 3B), indem die 2 Befestigungsschrauben außen angebracht werden (Bild 4).
3. Den Abstand zwischen den beiden Gepäckträgern (Bild 5) sowie die seitliche Zentrierung (Bild 6) und die Ausrichtung (Bild 7) überprüfen. Wenn nötig, kann man für eine einwandfreie Vermessung ein Messband verwenden.
4. Die unteren Platten mit dem Gummi aufwärts wieder positionieren, und die Schrauben lose anziehen, nicht festschrauben (Bild 8).
5. Die Schrauben möglichst nahe an die originale Railing schieben (Bild 9-1).
6. Die Schrauben durch den mitgelieferten Schlüssel anziehen (Bild 9-2).
7. Denselben Vorgang auch mit den anderen Befestigungsbügeln wiederholen.
8. Nach der Montage sind die leere Ritzen unter den Gepäckträgern durch das Gummi-Abdeckprofil zu schließen. Die Abdeckprofile zuschneiden und in die Ritzen einlegen (Bild 10).

- Kontrollieren Sie jedes Mal, wenn Sie die Montage durchführen, dass die Stangen und die Befestigungsfüße fest auf den originalen Railings befestigt sind. Ziehen und drücken Sie diese und die Befestigungsbügel dafür, um sicher zu gehen, dass alles fest an seinem Platz sitzt (wir empfehlen, diese Kontrolle in regelmäßigen Abständen und immer vor Beladen des Autos zu wiederholen).
- Das Vornehmen von Änderungen jeglicher Art am Produkt ist strengstens verboten.
- Lesen Sie die "Betriebs- und Wartungsanleitung" um eventuelle Bedienungsanleitung oder Einsatzbeschränkungen zu prüfen. In diesem Fall befolgen Sie die Anweisungen sorgfältig.
- Sollten am Fahrzeug nicht bereits spezielle Befestigungspunkte vorgehsehen sein, halten Sie einen Abstand von mindestens 70cm zwischen den Stangen ein.
- Sollen lange Gegenstände transportiert werden, darf der Abstand zwischen den Stangen nicht unter 60cm liegen.
- Ist die Stange mit einem Schloss versehen, so ist dieses vor dem Losfahren abzuschließen.
- Sind die Stangen auf dem Dach montiert, können einige aufklappbare Dächer nicht oder nur teilweise geöffnet werden.
- Zu große Lasten können das vollständige Öffnen der Heckklappe behindern.

BEFESTIGUNG DER LAST

- Überschreiten Sie niemals die in der Montageanleitung angegebene Höchstlast. Dieser Wert ist in jedem Fall der zulässigen Höchstbelastung des Fahrzeuges untergeordnet, die Sie in dessen Gebrauchs und Wartungshandbuch finden. Berücksichtigen Sie immer den niedrigeren Wert.
- Die Höchstlast setzt sich wie folgt zusammen: Gewicht der Stangen + Gewicht eventuell angebrachter Zubehörteile + Gewicht der vorgesehenen Last.
- Das an den Stangen montierte Befestigungszubehör (Dachboxen, Skiträger, Fahrradträger, Haken...) muss speziell für das eingesetzte Stangenmodell geeignet sein.
- Ordnen Sie die Last immer quer zu den Stangen des Gepäckträgers an, und so, dass der Schwerpunkt so niedrig wie möglich liegt.
- Die Last darf nicht viel über die Breite der Lastenträger oder die Länge des Fahrzeuges hinausragen. Die überstehende Last muss den geltenden Vorschriften entsprechen.
- Verteilen Sie die Last so gleichmäßig wie möglich.
- Beim Transport langer Objekte müssen diese sowohl vorn als auch hinten gut am

Fahrzeug befestigt sein.

- Bevor das zu transportierende Objekt auf das Auto geladen wird, müssen alle losen oder entfernbaren Teile abgenommen und alle beweglichen Teile gut befestigt werden.
- Die Last muss mit Hilfe von entsprechenden Spanngurten oder Seilen an den Stangen befestigt werden. Es dürfen auf keinen Fall elastische Seile verwendet werden!

ACHTUNG

- Diese Gepäckträger sind nur für Fahrzeuge geeignet, die werkseitig schon mit Gepäckträgern ausgestattet sind.
- Halten Sie das Fahrzeug, nachdem Sie ein kurzes Stück der Wegstrecke zurückgelegt haben und dann in regelmäßigen Abständen, an und überprüfen Sie, dass die Last noch sicher befestigt ist. Wenn erforderlich, spannen Sie die Spanngurte oder die Befestigungsriemen nach.
- Diese Gepäckträger haben eine maximale Tragfähigkeit von 100 Kilo.

VORSCHRIFTEN FÜR SICHERES FAHREN

- Die Stangen des Gepäckträgers dürfen nicht über die Seiten des Fahrzeuges hinausragen.
- Gehen Sie sicher, dass die Last während der Fahrt nicht mit dem Dach in Berührung kommt.
- Surfbretter und Kanus müssen mit einem nicht elastischen Gurt fest am vorderen und hinteren Fahrzeugende befestigt werden.
- Die Geschwindigkeit muss immer der transportierten Last, den Fahrbedingungen, der Straßenbeschaffenheit, dem Verkehr und den Geschwindigkeitsbegrenzungen angepasst werden.
- Das Fahr- und Bremsverhalten sowie die Reaktion auf Seitenwind werden durch das Vorhandensein der Last beeinflusst.
- Denken Sie daran, dass die Gesamthöhe des Fahrzeuges mit den montierten Stangen zunimmt.
- Bei der Beförderung von senkrechten Lasten, wie Fahrrädern, kann die Höhe um bis zu 130cm ansteigen. Die zulässige Gesamthöhe beträgt höchstens 400cm vom Boden.
- **LAMPAS.p.A.** übernimmt keine Haftung bei Schäden an Personen oder Gegenständen, die durch hohe Geschwindigkeit, unvorsichtiger Fahrweise oder unzuverlässiger Verladung verursacht wurden.
- Der Fahrer ist beim Transport selbst für die eigene und die Sicherheit anderer verantwortlich.
- Bei der Verwendung des Produktes müssen die im jeweiligen Land geltende Straßenverkehrsordnung und die dort geltenden Regeln beachtet werden.
- Bitte die Bedienungsanleitung für zukünftige Konsultationen aufbewahren.
- Weitere Informationen bezüglich den Anwendungsmöglichkeiten und die Nordrive Zubehöre finden Sie auf der Webseite www.nordrive.it.

PFLEGE UND WARTUNG

- Aus Sicherheitsgründen und zum Sparen von Kraftstoff empfehlen wir, die Stangen des Gepäckträgers immer dann zu entfernen, wenn diese nicht benötigt werden.
- Wenn die Stangen nicht im Einsatz sind, bauen Sie diese ab, reinigen Sie sie und bewahren Sie sie an einem trockenen Ort auf.
- Schrauben, Bolzen und Blockiervorrichtungen (wenn vorhanden) müssen in regelmäßigen Abständen geschmiert werden.
- Sollten Sie auf beschädigte oder sehr abgenutzte Teile stoßen, ersetzen Sie diese umgehen oder wenden Sie sich an Ihren Verkäufer.

ACHTUNG

- Notieren Sie sich unbedingt die Seriennummer auf dem Schlüssel oder dem Schloss. Bei Verlust können Sie so ein Duplikat bei dem Verkäufer verlangen, bei dem Sie das Produkt erworben haben.

INSTRUCCIONES PARA EL MONTAJE

Gracias por haber adquirido uno de los productos **NORDRIVE®**.

Para el uso correcto, recomendamos leer atentamente las instrucciones de montaje y comprobar que todos los componentes estén presentes.

- Para evitar dañar el techo del vehículo, es preferible que el montaje y desmontaje de las barras sean efectuados por dos personas.
- Quien efectúa el montaje de este producto arriba de las barras transversales originales es también responsable para el control que todas las indicaciones e instrucciones de este manual se hayan seguidos correctamente.

MONTAJE

- Antes del montaje, con un paño húmedo, limpiar las barras longitudinales originales.
- Fijar las barras de techo arriba de las barras longitudinales con los tornillos y las placas de ajuste en dotación (imag.1). No introducir ninguna junta suplementaria (goma, plástico o otra cosa) entre los elementos de ajuste y las barras transversales originales, excepto las del kit de montaje.

1. Destornillar los tornillos y sacar las placas inferiores (imag.2).
2. Apoyar las barras arriba de las barras longitudinales originales (imag.3A / imag.3B) poniendo los dos tornillos de ajuste al exterior (imag.4).
3. Verificar la distancia entre las dos barras (imag.5), el equilibrado lateral (imag.6), y la alineación de las mismas (imag.7). Si es necesario, utilizar un metro para asegurarse que las medidas sean correctas.
4. Reposicionar las placas inferiores con la goma hacia arriba y atornillar los pernos sin ajustarlos (imag.8).
5. Hacer correr los tornillos y acercarlos lo más posible a la barra longitudinal original (imag.9-①).
6. Con la llave en dotación cerrar los pernos con un par igual a 5Nm (imag.9-②).
7. Repetir el mismo procedimiento para todos los otros estribos de ajuste.
8. Cuando el montaje está terminado, utilizar el perfil en goma para cerrar las ranuras debajo de las barras. Cortar el perfil a la medida e introducirlo en la ranura haciendo una leve presión (imag.10).

- Cada vez que se efectúa el montaje, controlar que las barras de carga y los pies de fijación estén bien ajustadas a las barras transversales originales. Para este control tirar y empujar las barras y los estribos de ajuste para verificar que todo esté bien ajustado en su posición (se recomienda efectuar esta prueba regularmente antes de cargar el vehículo).
- Está prohibido realizarle modificaciones al producto.
- Consultar el manual "uso y mantenimiento del vehículo" para comprobar eventuales instrucciones o limitaciones en relación a la aplicación de las barras. Si están presentes, seguir con atención las instrucciones detalladas en el manual.
- En el caso en que el vehículo no disponga de sitio apropiado para el montaje, mantener una distancia entre las barras de carga de 70 cm aproximadamente.
- Cuando se transporten cargas largas, la distancia entre las barras de carga no debe ser inferior a los 60 cm.
- Si la barra cuenta con cerradura, esta debe cerrarse antes de emprender la marcha.
- Cuando las barras están instaladas, algunos techos corredizos no se pueden abrir, o sólo lo pueden hacer parcialmente.
- Las cargas anchas o largas pueden impedir que se abra completamente la compuerta trasera del vehículo.

FIJACIÓN DE LA CARGA

- No superar la carga máxima indicada en las instrucciones para el montaje. Este límite sin embargo está sujeto a la carga máxima descrita en el manual para el uso y el mantenimiento del vehículo. Seguir siempre las indicaciones sobre la carga máxima más baja.
- Por carga máxima se entiende el peso de las barras más el peso de los respectivos accesorios aplicados, más el peso de la carga prevista.
- Los accesorios de fijación aplicados a las barras (baules de techo, portaesquís, portabicicletas, ganchos...) deben corresponder al tipo de barra utilizado.
- Colocar siempre la carga en forma transversal respecto a las barras porta carga, de tal manera que el centro de gravedad se encuentre lo más bajo posible.
- Las dimensiones de la carga no pueden superar mucho la anchura de las barras o el ancho del vehículo. La carga que sobresale debe estar conforme con las normas vigentes.
- Posicionar la carga lo más uniforme que se pueda.

- Cuando se transporte carga larga debe ajustarse bien al vehículo tanto en la parte trasera como en la delantera.
- Todas las partes sueltas o removibles del objeto que se transporta deben retirarse antes de poner la carga, mientras que las partes móviles deben fijarse.
- La carga debe fijarse bien a las barras con cintas especiales de tensión o con cuerdas. No se debe utilizar nunca cuerdas elásticas.

ATENCIÓN

- Estas barras de techo son indicadas sólo para vehículos equipados en origen con barras longitudinales del tipo tradicional
- Después de haber recorrido un breve trayecto, y posteriormente en forma regular, detener el vehículo y controlar la seguridad de la carga. Si es necesario tensionar las cintas o las correas de fijación.
- La capacidad máxima de estas barras es de 100 kilos.

NORMAS PARA CONDUCIR EN FORMA SEGURA

- Las barras porta carga no deben sobresalir más allá de los costados del vehículo.
- Controlar que la carga no tenga contacto con el techo durante el viaje.
- Las tablas de surf y las canoas deben sujetarse bien en las partes delantera y trasera del vehículo con cable no elástico.
- La velocidad siempre debe adecuarse a la carga que se transporta, a las condiciones en que se conduce, al tipo de carretera que se transita, al tráfico y a los límites de velocidad.
- Las formas de conducir, el frenado y la sensibilidad al viento lateral afectan la carga que se transporta.
- Recuerde que con las barras instaladas, la altura total del vehículo es mayor.
- Cuando se transportan cargas verticales, como bicicletas, la altura puede aumentar hasta los 130cm. La altura máxima permitida desde el suelo es de 400cm.
- **LAMPA S.p.A.** no se hace cargo de daños a cosas o personas que sean causados por alta velocidad del vehículo, por una conducción no correcta o por una carga no bien colocada o fijada.
- Durante el transporte, quien maneja el vehículo es totalmente responsable de su seguridad y de la seguridad de los demás.
- Respetar siempre las normas y el código de la circulación en vigencia en el país de utilización.
- Conservar este manual para las eventuales sucesivas consultas.
- Para conocer las aplicaciones y los accesorios (box, portaesquís, portabicicletas...) que pueden ser utilizados en estas barras, consultar la página web www.nordrive.it.

CUIDADO Y MANTENIMIENTO

- Por seguridad, y para ahorrar combustible, se recomienda retirar las barras porta carga cuando no son necesarias.
- Cuando no se usan, desmontar, limpiar y colocar las barras en un lugar seco.
- Los tornillos y los dispositivos de sujeción (cuando están) deben lubricarse regularmente.
- Si existen partes dañadas o muy desgastadas, sustituirlas o ponerse en contacto con el vendedor.

ATENCIÓN

- Es importante anotar el número de serie descrito en la llave o en la cerradura (en presencia). En caso de pérdida se puede solicitar un duplicado al vendedor.

INSTRUÇÕES DE MONTAGEM

Agradecemos-lhe por ter escolhido um produto **NORDRIVE®**.

Para uma utilização correcta, aconselhamos lêr atentamente as instruções de montagem e verificar que todos os componentes necessários estejam presentes.

- Seguir escrupulosamente as instruções de montagem e todas as recomendações.
- Para evitar danificar o teto do veículo, recomendamos que as operações de montagem e desmontagem das barras sejam efetuadas por duas pessoas.
- Quem executa a instalação desse produto nas barras longitudinais originais é também responsável por verificar que todas as indicações e instruções contidas neste manual sejam atentamente observadas.

MONTAGEM

- Limpe, antes das operações de montagem e utilizando um pano húmido, as barras longitudinais originais.
- As barras para transporte devem ser ligadas às barras longitudinais através dos parafusos e das placas de fixação fornecidas de fábrica (fig.1). Não insira quaisquer guarnições e juntas adicionais (em borracha, plástico, etc.) entre os elementos de fixação e as barras longitudinais originais, utilize somente as peças contidas no conjunto de montagem.

1. Desparafuse os parafusos e remova as placas inferiores (fig.2).
2. Apoie as barras sobre as barras longitudinais originais (fig.3A / fig.3B), posicionando os 2 parafusos de fixação na parte externa (fig.4).
3. Verifique a distância entre as duas barras (fig.5), a centragem lateral (fig.6) e o perfeito alinhamento das mesmas (fig.7). Utilize, se necessário, um metro para verificar a exatidão das medidas.
4. Reposicione corretamente as placas inferiores, com as partes em borracha viradas para cima, e enrosque os elementos de fixação, sem porém apertá-los (fig.8).
5. Deixe os parafusos deslizarem e aproxime-os o máximo possível à barra longitudinal original (fig.9-①).
6. Utilizando a ferramenta fornecida de fábrica, enrosque completamente os elementos de fixação aplicando um binário de aperto equivalente a 5Nm (fig.9-②).
7. Repita o mesmo procedimento para todos os outros suportes de fixação.

- Sempre que efectuar a montagem, controlar se as barras de carga e os pés de fixação estejam firmemente fixados às barras longitudinais originais. Para efetuar este controle, puxe e empurre as barras e os suportes de fixação para assegurar-se que tudo esteja bem bloqueado na devida posição (aconselha-se efectuar esta prova com intervalos regulares e antes de carregar o veículo).
- É estritamente proibido fazer modificações de qualquer género no produto.
- Consultar o manual "Utilização e manutenção do veículo" para verificar eventuais instruções ou limitações sobre a aplicação das barras. Se presentes seguir atentamente as instruções do manual.
- Caso o veículo não tenha posições apropriadas de montagem, deve manter uma distância entre as barras de carga de pelo menos 70cm.
- Quando forem transportadas cargas longas, a distância entre as barras de carga não deve ser inferior a 60cm.
- Se a barra for equipada de fechos, a mesma deve ser fechada antes de iniciar a condução.
- Quando as barras forem instaladas, alguns tejadilhos com tecto de abrir não podem ser abertos mas só parcialmente.
- Cargas muito volumosas ou longas podem impedir a completa abertura do postigo posterior do veículo.

FIXAÇÃO DA CARGA

- Nunca deve exceder a carga máxima indicada nas instruções de montagem. Este limite está todavia ligado à carga máxima indicada no livro de uso e manutenção do veículo. Seguir sempre as indicações de carga máxima mais baixa.
- Com carga máxima entende-se: peso das barras + peso dos eventuais acessórios aplicados + peso da carga prevista.
- Os acessórios de fixação aplicados nas barras (malas de tejadilho, suporte de skis, suporte de bicicleta, ganchos...) devem ser do tipo específico para o modelo de barra a utilizar.
- Colocar a carga sempre transversalmente com respeito às barras porta-carga e de modo que o centro de gravidade seja sempre o mais baixo possível.
- As dimensões da carga não podem ser muito superiores à largura das barras ou ao comprimento do veículo. A carga transbordante deve estar em conformidade com as normas em vigor.

- Posicionar a carga colocando-a o mais uniformemente possível.
- Quando se transportam objectos longos, os mesmos devem estar bem fixados ao veículo, seja na parte traseira como na parte dianteira.
- Todas as partes soltas ou removíveis do objecto transportado devem ser removidas antes da carga, enquanto que as partes móveis devem ser fixadas.
- A carga deve ser bem fixada às barras com apropriadas cintas tensoras ou cordas. Não devem ser absolutamente utilizadas cordas elásticas.

ATENÇÃO

- Estas barras para transporte são indicadas somente para veículos dotados originariamente de barras longitudinais de tipo tradicional.
- Depois de ter percorrido um breve trajecto e sucessivamente com intervalos regulares, deve parar o veículo e controlar se a carga está sempre segura. Se for necessário, apertar as cintas tensoras ou as correias de fixação.
- O peso máximo suportado por estas barras é 100 kg.

NORMAS PARA UMA CONDUÇÃO SEGURA

- As barras porta-tudo não devem ser mais salientes do que os lados do carro.
- Controlar se a carga não está em contacto com o tejadilho durante a viagem.
- As pranchas de surf e as canoas devem ser bem fixadas à extremidade dianteira e traseira do veículo com uma fita não elástica.
- A velocidade deve ser sempre adequada à carga que se transporta, às condições de condução, ao tipo de estrada, ao tráfego e aos limites de velocidade.
- As características de condução, de travagem e a sensibilidade ao vento lateral reflectem-se pela presença da carga que se está a transportar.
- Lembre-se que com as barras instaladas, a altura total do veículo é maior.
- Quando são transportadas cargas verticais como bicicletas, a altura pode aumentar até 130cm. A altura máxima permitida é de 400cm da terra.
- **LAMPA S.p.A.** declina quaisquer responsabilidades por danos a pessoas ou bens resultantes de uma utilização inadequada do produto (cargas fixadas ou posicionadas incorretamente), alta velocidade do veículo, condução incorreta e perigosa do mesmo.
- Durante o transporte, quem conduz o veículo é totalmente responsável pela própria segurança e também por aquela das outras pessoas.
- Observe sempre as normas e o código de trânsito em vigor no país de utilização do produto.
- Este manual deve ser armazenado para ser consultado sempre que necessário.
- Para conhecer as aplicações e outros acessórios (caixas, sistemas porta-esquis, porta-bicicletas, etc.) que podem ser utilizados juntamente com estas barras, consulte o sítio www.nordrive.it.

CUIDADOS E MANUTENÇÃO

- Por razões de segurança e de economia do carburante aconselha-se remover as barras porta-tudo quando não se transportam cargas.
- Quando não forem utilizadas, desmontar, limpar e repôr as barras porta-tudo num local seco.
- Parafusos, roscas e dispositivos de bloqueio (se presentes) devem ser lubrificados com intervalos regulares.
- Caso existam peças danificadas e muito desgastadas substituí-las imediatamente ou dirigir-se ao revendedor.

ATENÇÃO

- É importante anotar o número serial marcado na chave ou na serradura (se presente). No caso de perda é possível pedir um duplicado ao revendedor onde foi efectuada a aquisição.

MONTAGEINSTRUCTIES

We danken u dat u voor een **NORDRIVE®** product gekozen heeft.

Voor een correct gebruik raden we u aan om de montageinstructies aandachtig door te lezen, en te controleren dat alle noodzakelijke onderdelen aanwezig zijn.

- Volg de montageinstructies en alle aanbevelingen zorgvuldig op.

MONTAGE

- Reinig voor de montage de originele longitudinale dakdragers met een vochtige doek.
- De dakdragers moeten met behulp van de geleverde schroeven en bevestigingsplaatjes op de originele longitudinale dakdragers gemonteerd worden (afb.1). Naast de geleverde pakkingen zijn geen extra pakkingen (rubber, plastic, of een soortgelijk product) tussen de bevestigingselementen en de oorspronkelijke longitudinale dakdragers nodig.

1. Draai de schroeven los en verwijder de onderste plaatjes (afb.2).
2. Breng de dakdragers aan op de oorspronkelijke longitudinale (afb.3A / afb.3B) dragers en breng de 2 externe schroeven aan (afb.4).
3. Controleer de afstand tussen de twee dakdragers (afb.5) en de zijlingse centrering (afb.6) en uitlijning ervan (afb.7). Maak, indien noodzakelijk, gebruik van een meter.
4. Hermonteer de onderste plaatjes met het rubber naar boven gekeerd en draai de bouten aan zonder dat u de vastzet (afb.8).
5. Verplaats de schroeven en breng ze zo dicht mogelijk op de originele longitudinale dakdrager aan (afb.9-1).
6. Draai met de geleverde sleutel de bouten aan met een aanhaalmoment van 5Nm (afb.9-2).
7. Herhaal dezelfde procedure op de andere beugels.

- Elke keer dat u het systeem monteert, moet u controleren dat de balken en de bevestigingspootjes stevig op de originele longitudinale dakdragers bevestigd zijn. Controleer dit door aan de dakdragers en de beugels te trekken en er tegenaan te duwen te controleren en u ervan te verzekeren dat alles stevig op zijn plaats vastgezet is (we raden u aan om deze test regelmatig uit te voeren voordat u het voertuig laadt).
- Het is absoluut verboden om wijzigingen aan dit product uit te voeren.
- Raadpleeg de handleiding "Gebruik en onderhoud van het voertuig" en controleer de eventuele aanwijzingen of beperkingen voor de applicatie van de dakdrager. Als dergelijke aanwijzingen in de handleiding opgenomen zijn, neem ze dan in acht.
- Bewaar een afstand van minstens 70cm tussen de balken als het voertuig niet voorzien is van speciale montagepunten.
- De afstand tussen de balken moet op zijn minst 60cm zijn als u lange ladingen vervoert.
- Sluit het koppelslot voordat u gaat rijden als de balk hiervan voorzien is.
- Als het dakdragersysteem geïnstalleerd is, kunnen bepaalde schuifdaken niet langer of slechts gedeeltelijk geopend worden.
- Te grote of te lange ladingen kunnen ervoor zorgen dat de achterklep van het voertuig niet langer geopend kan worden.

DE LADING BEVESTIGEN

- Voorkom dat u de maximum lading, die in de montageinstructies aangeduid is, nooit overschrijdt. Dit limiet is tevens afhankelijk van de maximum lading die in de handleiding voor gebruik en onderhoud van het voertuig vermeld is. Neem de indicaties voor de laagste maximum lading in acht.
- Met maximum lading wordt het volgende bedoeld: gewicht van de balken + gewicht van de eventuele accessoires + voorzien gewicht van de lading.
- De bevestigingselementen die aan de balken vastgemaakt zijn (dakkoffers, skidrager, fietsendragers, klemmen...) moeten geschikt zijn voor het gebruikte model dakdrager.
- Plaats de lading altijd dwars over de balken en zorg ervoor dat het zwaartepunt zo laag mogelijk komt te liggen.
- De afmetingen van de lading mogen de breedte van de balken of de lengte van het voertuig niet overschrijden. De overlappende lading moet aan de heersende normen voldoen.
- Verspreid de lading zoveel mogelijk gelijkmatig over de dakdrager.
- Maak lange voorwerpen zowel aan de voor- als achterkant goed aan het voertuig vast.
- De losse of verwijderbare delen van het te vervoeren voorwerp moeten voor het laden verwijderd worden. De beweegbare delen moeten worden vastgezet.
- De lading moet stevig met spanbanden of koorden op de balken worden bevestigd. Maak om geen enkele reden gebruik van elastische koorden.

LET OP

- Deze dakdragers zijn uitsluitend geschikt voor voertuigen die uitgerust zijn met traditionele longitudinale dakdragers.
- Breng het voertuig tot stilstand en controleer dat de lading nog altijd veilig vastgezet is als u een klein stukje gereden heeft. Voer deze controle vervolgens regelmatig uit. Trek de spanbanden of de bevestigingsriemen eventueel aan.
- Deze dakdragers hebben een maximum draagvermogen van 100 Kg.

NORMEN VOOR VEILIG RIJDEN

- De dakdragers mogen niet buiten de zijkanten van het voertuig uitsteken.
- Controleer dat de lading tijdens de reis niet in aanraking komt met het dak.
- Surfborden en kano's moeten zowel aan de voor- als achterkant van het voertuig met een niet elastisch koord worden vastgezet.
- De snelheid moet altijd aangepast worden aan de te vervoeren lading, de rijomstandigheden, het wegdek, het verkeer en de snelheidslimieten.
- De wijze waarop u rijdt, het remmen en de gevoeligheid voor zijwind worden door de aanwezigheid van de te vervoeren lading beïnvloed.
- Onthoud dat het voertuig met het dakdragersysteem hoger is.
- Als u verticale ladingen vervoert, zoals bijvoorbeeld fietsen, kan de hoogte met 130 cm toenemen. De maximum toegestane hoogte is 400 cm gemeten vanaf de grond.
- **LAMPA S.p.A.** acht zich niet verantwoordelijk voor schade aan voorwerpen of personen veroorzaakt door hoge snelheden, een verkeerde rijstijl of door een verkeerd geplaatste of verkeerd bevestigde lading.
- Tijdens het vervoer is de bestuurder van het voertuig verantwoordelijk voor zijn/haar veiligheid en de veiligheid van derden.
- Neem altijd de verkeersregels en -normen in acht die in het land van gebruik van kracht zijn.
- Bewaar deze handleiding voor eventuele verdere raadplegingen.
- Bezoek de website www.nordrive.it voor de toepassingen en de accessoires (box, ski- en fietsendragers) die op deze balken gemonteerd kunnen worden.

ZORG EN ONDERHOUD

- Om veiligheidsredenen en om brandstof te besparen raden we u aan om het dakdragersysteem te verwijderen als u geen lading hoeft te vervoeren.
- Demonteer het dakdragesysteem, reinig hem en bewaar hem op een droge plaats als u hem niet gebruikt.
- Schroeven, bouten en vergrendelingssystemen (indien aanwezig) moeten regelmatig gesmeerd worden.
- Neem onmiddellijk contact op met de dealer of vervang de onderdelen zodra u beschadigingen of slijtage opmerkt.

LET OP

- Het is belangrijk dat u het serienummer van de sleutel of het slot (indien aanwezig) noteert. In het geval u de sleutel verliest kunt u bij uw dealer de sleutel bij laten maken.

SZERELÉSI ÚTMUTATÓ

Köszönjük, hogy a **NORDRIVE®** termékét választotta.

A helyes használat érdekében azt ajánljuk, hogy olvassa el figyelmesen az összeszerelési útmutatót és ellenőrizze, hogy minden szükséges alkotóelem jelen van-e.

- Ahhoz, hogy elkerülje a gépjármű tetejének rongálását, ajánlatos a rudakat két személlyel felszerelni és leszerelni.
- Aki ezen termék eredeti hosszanti rudainak felszerelésén dolgozik, annak ellenőriznie kell, hogy a jelen kézikönyvben szereplő minden megjegyzés és utasítás pontosan kerüljön elvégzésre.

SZERELÉS

- A felszerelés előtt, egy nedves ruhával tisztítsa meg az eredeti hosszanti rudakat.
- Az univerzális hordó rudakat a hosszanti rudakra kell szerelni a csomagban található rögzítő csavarokkal és a lapocskákkal (1. ábra). Ne illesszen be semmilyen kiegészítő tömitést (gumi, műanyag vagy más) a rögzítőelemek és az eredeti hosszanti rudak közé, csak az összeszerelési készletben találhatóakat.

1. Hajtsa ki a csavarokat és távolítsa el a belső lapocskákat (2. ábra).
2. Helyezze a rudakat az eredeti hosszanti rudakra (3A ábra / 3B ábra), a 2 rögzítőcsavart kívülré helyezze (4. ábra).
3. Ellenőrizze, hogy a két rúd közötti távolságot (5. ábra), az oldalsó központosítást (6. ábra) és ezek egymáshoz való helyzetét (7. ábra). Szükség esetén használjon egy mérőszalagot a méretek ellenőrzésére.
4. Helyezze a belső lapocskákat a gumival felfelé és hajtsa be a csapszegeket anélkül, hogy meghúzná azokat (8. ábra).
5. Hajtsa be a csavarokat, és közelítse azokat amennyire csak lehet az eredeti hosszanti rúdhöz (9-1. ábra).
6. A csomagban levő kulccsal rögzítse a csapszegeket 5 Nm nyomatékkal (9-2. ábra).
7. Ismétlje meg a folyamatot minden további rögzítőbilinccsel.

- Ahányszor csak felszereljük, mindig ellenőrizzük, hogy a tartórudak és a rögzítőlábakat szilárdan rögzíteni kell az eredeti hosszanti rudakhoz. Ennek ellenőrzéséhez húzza és nyomja a rudakat és a rögzítőbilincseket hogy mereven állnak a helyzetükben (ezt a próbát ajánlatos rendszeres időközönként és a jármű megrakása előtt is elvégezni).
- Szigorúan tilos bármilyen nemű változást eszközölni a terméken.
- Tanulmányozza a "Gépjármű használata és karbantartása" kézikönyvet az esetleges utasítások ellenőrzéséhez egy a mindent szállító rudak használatára vonatkozó határok megismeréséhez. Amennyiben ez lehetséges, figyelmesen kövesse a kézikönyvben leírtakat.
- Ha a járművön nincsenek erre szolgáló szerelési helyzetek, akkor tartsunk legalább 70 cm távolságot a két tartórúd között.
- Ha hosszú csomagokat szállítunk, akkor a két tartórúd közötti távolság nem lehet 60 cm-nél rövidebb.
- Ha a rudat zárral látták el, akkor ezt indulás előtt be kell zárni.
- A rudak felszerelését követően, néhány nyitható tetőt egyáltalán nem vagy csak részlegesen lehet kinyitni.
- A nagy helyfoglalású vagy hosszú csomagok megakadályozhatják a hátsó csomagtartó ajtajának nyitását.

A TEHER RÖGZÍTÉSE

- Ne lépjük túl a szerelési útmutatóban leírt teher maximális méreteit. Ez a határ mindamellet alarendelt a jármű használati és karbantartási útmutatójában megadott maximális csomag mértékének. Mindig kövessük a teher legalacsonyabb maximális értékét.
- A maximális teher alatt értendő: a rudak súlya + esetleges felhasznált kiegészítők súlya + a csomag előrelátható súlya.
- A rudakkal használt rögzítő kiegészítőknek (tetődoboz, síhordozó, kerékpárhordozó, kapszok...) a használt rudak modelljének megfelelő speciális típusúnak kell lenniük.
- A csomagokat mindig a csomagtartó rudakhoz képest keresztben rendezzük el oly módon, hogy a gravitációs középpontjuk mindig a lehető legmélyebben legyen.
- A csomagok méretei nem léphetik túl a rudak szélességét vagy a jármű hosszúságát.
- A túlaradó csomagoknak meg kell felelniük a hatályban levő előírásoknak. Helyezzük el a csomagot a lehető legegyszerűbben.
- Ha hosszú tárgyakat szállítunk, ezeket rögzítsük szigorúan a járműhöz mind hátul mind elől.
- A szállított tárgy minden laza vagy eltávolítható részét el kell távolítanunk a szállítás előtt, míg a mozgó részeket rögzíteni kell. A csomagot a rudakhoz mereven rögzíteni

kell megfelelő rögzítő szalaggal vagy kötéllel.

- Nem szabad rugalmas köteleket használni.

FIGYELEM

- Ezek az univerzális rudakat eredetileg a hagyományos típusú hosszanti rudakkal felszerelt járművekre tervezték.
- Egy rövid út megtétele után és később rendszeres időközönként álljunk meg és ellenőrizzük, hogy a csomag biztonságban van-e. Ha szükséges, húzzuk meg a rögzítőszalagokat és a rögzítőszíjakat.
- Ezen rudak maximális terhelése 100 kg.

A BIZTONSÁGOS VEZETÉS SZABÁLYAI

- A szállítórudak nem érhetnek a jármű oldalán túlra.
- Ellenőrizzük, hogy a csomag nem érintkezik a tetővel az utazás ideje alatt.
- Szőrfóket és kenukat rögzítsünk mereven a jármű első és hátsó végéhez egy nem rugalmas feszítőkötélllel.
- A sebességet mindig a szállított csomagnak, a vezetési körülményeknek, az útviszonyoknak, a forgalomnak és a sebességi határoknak megfelelően válasszuk.
- A vezetés, a fékezés és az oldalszélre való érzékenység jellemzői változnak a szállított csomag jelenléte miatt.
- Tartsa szem előtt, hogy a felszerelt rudakkal a jármű magassága megnövekszik.
- Amikor függőleges csomagokat szállít, mint például biciklit, a magasság akár 130 cm-rel is növekedhet. A földtől való legnagyobb megengedett magasság 400 cm.
- **LAMPA S.p.A.** nem vállal felelősséget tárgyakban vagy emberekben okozott károkért, amelyeket a jármű sebessége, helytelen vezetési mód vagy nem megfelelően elhelyezett vagy rögzített teher okozott.
- A szállítás során, a vezető teljes mértékben felelősséget vállal a saját és a többiek biztonságáért.
- Mindig tartsa be a szabályokat és a használat területén érvényben levő forgalmi szabályokat.
- Ezt a kézikönyvet meg kell tartani további tanulmányozásra.
- Az alkalmazások és a kiegészítők megismeréséhez (doboz, síhordozó, kerékpárhordozó...), amelyeket a rudakra tehet, látogassa meg a következő oldalt www.nordrive.it.

KEZELÉS ÉS KARBANTARTÁS

- Biztonsági okok és üzemanyag takarékosági szempontok miatt ajánlatos eltávolítani a rudakat, amikor nem szállítunk csomagokat.
- Amikor nem használjuk, szereljük le, tisztítsuk meg és helyezzük a szállítórudakat száraz helyre.
- A csavarokat, anyákat és rögzítő felszereléseket (ha vannak) kenjük be rendszeres időközönként.
- A megrongált vagy nagyon elhasznált részeket azonnal cseréljük ki vagy forduljunk a viszonteladóhoz.

FIGYELEM

- Fontos, hogy a kulcon vagy a záron levő sorozatszámot feljegyezzük (amennyiben megtalálható). Elkallódás esetén másolatot kérhetünk a viszonteladótól vagy ahol a felszerelést megvásároltuk.

INSTRUKCJA MONTAŻU

Dziękujemy za wybór produktu **NORDRIVE®**.

Dla prawidłowego użycia produktu, zaleca się uważnie przeczytać wskazówki dotyczące montażu i sprawdzić czy zawiera on wszystkie należące do niego części.

- Aby uniknąć uszkodzenia dachu pojazdu zaleca się, aby montaż i demontaż belek był wykonywany przez dwie osoby.
- Osoba zakładająca produkt na oryginalnych relingach dachowych jest odpowiedzialna za poprawne wykonanie montażu, zgodnie ze wskazówkami i instrukcjami zawartymi w niniejszej instrukcji.

MONTAŻ

- Przed montażem wyczyścić wilgotną szmatką oryginalne relingi dachowe.
- Belki powinny być przymocowane do relingów dachowych przy pomocy zawartych w zestawie śrób i płytek mocujących (rys.1). Nie należy wkładać żadnych dodatkowych uszczelek (gumowych, plastikowych lub innych) między elementy mocujące i relingi dachowe, za wyjątkiem tych zawartych w zestawie.
 1. Odkręcić śruby i usunąć dolne płytki (rys.2).
 2. Ułożyć belki na oryginalnych relingach dachowych (rys.3A / rys.3B), umieszczając 2 śruby mocujące od zewnątrz (rys.3).
 3. Skontrolować odległość między dwoma belkami (rys.4), boczne wyśrodkowanie (rys.5) i ich wyosiniowanie (rys.6). Jeśli to konieczne posłużyć się metrem, w celu zapewnienia prawidłowych wymiarów.
 4. Założyć dolne płytki z gumą skierowaną do góry i dokręcić śruby, ale bez ich zaciskania (rys.7).
 5. Przesunąć śruby tak, aby znalazły się jak najbliżej oryginalnego relingu dachowego (rys.8-1).
 6. Przy pomocy zawartego w zestawie klucza, dokręcić śruby z momentem obrotowym równym 5Nm (rys.8-2).
 7. Powtórzyć tą samą procedurę przy pozostałych wspornikach mocujących.
- Po każdorazowym montażu sprawdzić czy belki i stopy mocujące zostały solidnie przymocowane do oryginalnych relingów dachowych. Aby to sprawdzić, kilkakrotnie pociągnąć za belki i wsporniki mocujące, aby upewnić się czy wszystkie elementy są solidnie zablokowane i pozostają w odpowiedniej pozycji (zaleca się wykonanie takiej próby w regularnych odstępach czasu i przed załadunkiem pojazdu).
- Surowo zabronione jest wprowadzanie wszelkiego rodzaju zmian w produkcie.
- Zapoznać się z "Instrukcją obsługi i konserwacji pojazdu", aby sprawdzić wszelkie wskazówki lub ograniczenia dotyczące korzystania z uniwersalnego bagażnika. Jeśli występują, postępować zgodnie z instrukcjami zawartymi w podręczniku.
- Jeżeli pojazd nie posiada specjalnie przeznaczonych miejsc do montażu, wówczas między relingami dachowymi należy zachować odległość przynajmniej 70cm.
- W przypadku przewożenia bardzo długich ładunków, odległość między relingami nie powinna być mniejsza niż 60cm.
- Jeżeli reling wyposażony jest w zamek, powinien on zostać zamknięty przed rozpoczęciem jazdy.
- Po zainstalowaniu relingów niektóre otwierane dachy nie będą mogły być otwarte lub też będzie można je otwierać, ale tylko częściowo.
- Zbyt duże lub zbyt długie ładunki mogą przeszkadzać w całkowitym otwarciu tylnej klapy pojazdu.

PRZYMOCOWANIE ŁADUNKU

- Nigdy nie należy przekraczać maksymalnego ciężaru ładunku określonego w instrukcji montażu. Limit ten zależy od maksymalnego obciążenia określonego w instrukcji obsługi i konserwacji pojazdu. Należy zawsze stosować się do wskazówek dotyczących najniższej wartości maksymalnego ładunku.
- Maksymalny ładunek oznacza: masa relingów + ciężar ewentualnie użytych akcesoriów + ciężar przewidywanego obciążenia.
- Akcesoria mocujące do relingów (boksy bagażowe, uchwyty do nart, uchwyty rowerowe, haki...) powinny być odpowiednie dla modelu używanych relingów.
- Umieścić ładunek poprzecznie w stosunku do relingów dachowych, aby środek ciężkości znajdował się zawsze możliwie jak najniżej.
- Rozmiary ładunku nie mogą być o wiele większe od szerokości relingów od długości pojazdu.
- Obciążenie umieszczone na dachu powinno być zgodne z obowiązującymi przepisami.
- Umieścić ładunek w możliwie najbardziej równomierny sposób.
- Podczas przewożenia długich przedmiotów, powinny być one odpowiednio przymocowane

tak z tyłu jak i z przodu pojazdu.

- Wszystkie luźne lub odłączane części przewożonego przedmiotu należy usunąć jeszcze przed załadunkiem, natomiast części ruchome powinny być przymocowane.
- Ładunek należy dobrze przymocować do relingów za pomocą stosownych napinaczy taśmowych lub lin. W żadnym wypadku nie należy używać linek elastycznych.

UWAGA

- Niniejsze belki bagażnikowe wskazane są wyłącznie dla pojazdów wyposażonych w relingi dachowe typu tradycyjnego.
- Po przejechaniu krótkiego odcinka drogi, a następnie w regularnych odstępach czasu, zatrzymać pojazd i sprawdzić czy ładunek jest nadal bezpieczny. Jeżeli wystąpi taka konieczność, naprężyć napinacze taśmowe lub pasy mocujące.
- Maksymalna nośność belek wynosi 100 Kg.

PRZEPISY BEZPIECZNEJ JAZDY

- Relingi dachowe nie powinny wystawać poza boki pojazdu.
- Upewnić się czy ładunek nie dotyka dachu w czasie jego transportu.
- Deski surfingowe i kajaki powinny być mocno przymocowane z przodu i z tyłu pojazdu za pomocą nieelastycznego odciągu.
- Prędkość powinna być zawsze dostosowana do przewożonego ładunku, warunków drogowych, rodzaju nawierzchni, ruchu na drogach i ograniczeń prędkości.
- Właściwości jazdy, hamowania i wrażliwość na wiatr boczny ulegają zmianie podczas przewożenia ładunku.
- Należy pamiętać, że wraz z zainstalowanymi relingami całkowita wysokość pojazdu jest większa.
- Podczas przewożenia ładunków w pozycji pionowej, jak np. rowery, wysokość może się zwiększyć aż do 130cm. Maksymalna dopuszczalna wysokość wynosi 400cm od ziemi.
- **LAMPA S.p.A.** nie ponosi odpowiedzialności za szkody na osobach lub mieniu wynikające ze zbyt dużej prędkości pojazdu, nieprawidłowej jazdy lub źle umieszczonego lub przymocowanego ładunku.
- Podczas transportu, kierowca pojazdu jest w pełni odpowiedzialny za własne bezpieczeństwo i bezpieczeństwo innych osób.
- Należy zawsze przestrzegać przepisów i zasad kodeksu drogowego obowiązujących w kraju użytkowania.
- Niniejszą instrukcję należy zachować do ewentualnego wykorzystania w przyszłości.
- Aby zapoznać się z zastosowaniem niniejszych belek i z akcesoriami, które mogą być używane wraz z nimi (boksy bagażnikowe, uchwyty narciarskie, uchwyty rowerowe...), należy odwiedzić stronę internetową www.nordrive.it.

EKSPLOATACJA I KONSERWACJA

- Ze względów bezpieczeństwa i oszczędności paliwa, jeśli nie przewozi się ładunku, wskazane jest odłączenie relingów dachowych.
- Gdy nie są one używane należy je zdemontować, wyczyścić i umieścić w suchym miejscu.
- Wkręty, śruby i urządzenia zaciskowe (jeżeli występują) powinny być okresowo i regularnie smarowane.
- W przypadku pojawienia się uszkodzonych i bardzo zużytych części, należy natychmiast je wymienić lub zwrócić się do autoryzowanego dealera.

UWAGA

- Ważne jest aby zapamiętać numer seryjny znajdujący się na kluczu lub na zamku (jeśli występuje). Wrazie zgubienia możliwe jest uzyskanie jego duplikatu u dealera u którego dokonano zakupu.

ИНСТРУКЦИИ ПО УСТАНОВКЕ

Благодарим Вас за то, что выбрали изделие NORDRIVE®.

Для правильного использования, советуем внимательно прочитать инструкции по установке и проверить наличие всех необходимых компонентов.

- Для избежания повреждения крыши автомобиля рекомендуется, чтобы монтаж и демонтаж багажных дуг выполняли два человека.
- Лицо, осуществляющее монтаж этого изделия на оригинальные продольные дуги, также является ответственным за проверку правильности выполнения всех указаний и инструкций, приведенных в этом руководстве.

УСТАНОВКА

- Перед монтажом протереть оригинальные багажные дуги влажной тканью.
- Поперечные багажные дуги необходимо закрепить на продольных дугах, используя винты и крепёжные пластины, поставляемые в комплекте (рис.1).
Не устанавливать никаких дополнительных прокладок (резиновых, пластмассовых или др.) между крепёжными элементами и оригинальными продольными дугами, кроме тех, что имеются в наборе для монтажа.

1. Отвинтить винты и снять нижние пластины (рис.2).
2. Положить багажные дуги на оригинальные продольные дуги (рис.3А / рис.3В), устанавливая 2 крепёжных винта снаружи (рис.4).
3. Проверить расстояние между двумя дугами (рис.5), их боковое центрирование (рис.6) и выравнивание (рис.7). При необходимости использовать измерительный метр, чтобы убедиться в правильности размеров.
4. Снова установить нижние пластины, резиновой стороной, обращенной вверх, и завинтить болты, не затягивая их (рис.8).
5. Сместить винты и максимально приблизить их к оригинальной продольной дуге (рис.9-1).
6. С помощью ключа, прилагающегося в комплекте, затянуть болты с моментом, равным 5Нм (рис.9-2).
7. Повторить эту процедуру для всех других крепёжных скоб.

- Каждый раз, когда производите монтаж, проверять чтобы планки для крепления груза и крепёжные ножки были прочно закреплены на оригинальных продольных дугах. Для проверки потянуть и толкнуть дуги и крепёжные скобы, чтобы убедиться в том, что они надёжно заблокированы в позиции (рекомендуется производить эту проверку периодически, а также перед установкой груза на автомобиль).
- Строжайше запрещено вносить какие-либо изменения в изделие.
- Для получения инструкций или проверки ограничений относительно установки универсальных багажных планок см. руководство "Эксплуатация и техническое обслуживание автомобиля". Внимательно соблюдать инструкции, приведенные в руководстве, если таковые имеются.
- В том случае, если в автомобиле не предусмотрены специальные позиции для монтажа, придерживаться расстояния между планками, как минимум в 70см.
- При перевозке длинных грузов, расстояние между планками багажника не должно быть менее 60см.
- В том случае, если планка снабжена замком, он должен быть закрыт прежде, чем приступить к вождению.
- После того, как планки были установлены, некоторые открывающиеся крыши не могут больше открываться, или же могут быть только частично открыты.
- Слишком громоздкие или длинные грузы могут препятствовать полному открытию задней двери автомобиля.

ЗАКРЕПЛЕНИЕ ГРУЗА

- Никогда не превышать максимально допустимой нагрузки, указанной в инструкциях по монтажу. Этот предел, тем не менее, находится в зависимости от максимально допустимой нагрузки, указанной в руководстве по эксплуатации и техобслуживанию автомобиля.
- Всегда следовать наиболее низкому указанному значению по максимальной нагрузке.
- Под максимальной нагрузкой подразумевается: вес планок + вес возможных применяемых аксессуаров + вес предполагаемого груза.
- Крепёжные аксессуары, применяемые на планках (бокс на крышу, крепления для лыж, крепления для велосипедов, крюки...).
- должны быть определённого типа, соответствующего данной модели планки.
- Устанавливать груз только перпендикулярно по отношению к планкам для крепления груза и таким образом, чтобы центр тяжести всегда находился, как

можно ниже.

- Габаритные размеры груза не могут намного превышать ширину багажных планок. Выступающий за пределы груз должен быть в соответствии с действующим нормативным законодательством. Устанавливать груз, как можно, более равномерно. При перевозке длинных предметов, последние должны быть надёжно закреплены на автомобиле, как сзади, так и спереди.
- Все свободные или съёмные части перевозимого предмета должны быть удалены перед погрузкой, а подвижные части должны быть закреплены.
- Груз должен быть надёжно прикреплён к планкам специальными натягивающимися лентами или канатами. Нельзя, ни в коем случае, использовать эластичные шнуры.

ВНИМАНИЕ

- Эти поперечные багажные дуги предназначены для автомобилей, изначально оснащённых продольными дугами традиционного типа.
- После того, как немного проехали, а также далее через периодические интервалы, остановиться и проверить надёжность закрепления груза. При необходимости, подтянуть натягивающиеся ленты и крепёжные ремни.
- Максимальная грузоподъёмность этих багажных дуг составляет 100 кг.

ПРАВИЛА БЕЗОПАСНОГО ВОЖДЕНИЯ

- Планки багажника не должны выступать за бока автомобиля.
- Проверять, чтобы груз не соприкасался с крышей автомобиля во время движения.
- Доски для серфинга и каноэ должны быть прочно закреплены на переднем и заднем концах автомобиля, посредством неэластичного натяжного устройства.
- Скорость движения всегда должна соответствовать перевозимому грузу, условиям вождения, типу дорожного покрытия, дорожному движению и ограничениям скорости.
- На характеристиках вождения, тормоза и чувствительности к порывам бокового ветра отражается присутствие перевозимого груза.
- Помните, что с установленными планками возрастает также общая высота автомобиля.
- При перевозке вертикально расположенных грузов, высота может увеличиться до 130см. Максимально допустимая высота – 400см от уровня земли.
- **LAMPA S.p.A.** не несёт ответственности за ущерб, причинённый людям или имуществу, вызванный высокой скоростью автомобиля, неправильным вождением или неправильно расположенным или закреплённым грузом.
- Лицо, управляющее автомобилем, несёт полную ответственность за собственную безопасность и безопасность других лиц.
- Всегда соблюдать действующие нормы и правила дорожного движения страны эксплуатации.
- Это руководство должно сохраняться для возможных последующих обращений.
- Для получения информации по приложениям и аксессуарам (бокс, крепления для лыж, крепления для велосипедов...), которые можно использовать на этих багажных дугах, см. сайт www.nordrive.it.

УХОД И ТЕХОБСЛУЖИВАНИЕ

- По соображениям безопасности и экономии расхода топлива, рекомендуется удалить планки багажника, когда не перевозят груза.
- При неиспользовании, демонтировать, очистить и поместить планки багажника в сухое место.
- Винты, гайки и блокирующие устройства (при наличии) должны периодически смазываться.
- При обнаружении повреждённых и слишком изношенных частей, немедленно заменить их или обратиться к Вашему дилеру.

ВНИМАНИЕ

- Важно записать серийный номер, указанный на ключе или на замке (если имеется). При его потере можно заказать дубликат у дилера, где была произведена покупка.

ΟΔΗΓΙΕΣ ΣΥΝΑΡΜΟΛΟΓΗΣΗΣ

Σας ευχαριστούμε που διαλέξατε ένα προϊόν NORDRIVE®.

Για μια σωστή χρήση, σας προτείνουμε να διαβάζετε προσεκτικά τις οδηγίες συναρμολόγησης και να ελέγχετε ότι παρευρίσκονται όλα τα απαραίτητα συστατικά μέρη.

- Για να αποφύγετε τυχόν φθορά της οροφής του αυτοκινήτου, συνιστάται η τοποθέτηση και η αφαίρεση των μπαρών οροφής να πραγματοποιείται από δύο άτομα.
- Το άτομο που πραγματοποιεί την τοποθέτηση του παρόντος προϊόντος στις διαμήκεις ράβδους οροφής είναι επίσης υπεύθυνο για τη σχολαστική τήρηση όλων των ενδείξεων και οδηγιών που αναγράφονται στο παρόν εγχειρίδιο.

ΣΥΝΑΡΜΟΛΟΓΗΣΗ

- Πριν την τοποθέτηση, καθαρίστε με υγρό πανί τις ήδη υπάρχουσες διαμήκεις ράβδους οροφής.

- Οι μπάρες μεταφοράς θα πρέπει να στερεωθούν επάνω στις ράβδους οροφής με τις βίδες και τις πλάκες στερέωσης που παρέχονται με το προϊόν (εικ.1).

Μην τοποθετείτε άλλες τσιμούχες (από καουτσούκ, πλαστικό ή άλλο υλικό) ανάμεσα στα στοιχεία στερέωσης και στις ήδη υπάρχουσες διαμήκεις ράβδους οροφής διαφορετικές από εκείνες που περιέχονται στο κιτ συναρμολόγησης.

1. Ξεβιδώστε τις βίδες και αφαιρέστε τις κάτω πλάκες (εικ.2).
2. Ακουμπήστε τις μπάρες επάνω στις ήδη υπάρχουσες διαμήκεις ράβδους οροφής (εικ.3A / εικ.3B) και τοποθετήστε τις 2 βίδες στερέωσης εξωτερικά (εικ.4).
3. Ελέγξτε την απόσταση μεταξύ των μπαρών (εικ.5), το πλαϊνό κεντράρισμα (εικ.6) και την ευθυγράμμιση των μπαρών (εικ.7). Εάν χρειαστεί, χρησιμοποιήστε ένα μέτρο για την ακριβή μέτρηση των αποστάσεων.
4. Τοποθετήστε ξανά τις κάτω πλάκες με το καουτσούκ προς τα επάνω και βιδώστε τα μπουλόνια χωρίς να τα σφίγγετε (εικ.8).
5. Σπρώξτε απαλά τις βίδες και πλησιάστε τις όσο το δυνατόν περισσότερο στην ήδη υπάρχουσα διαμήκη ράβδο οροφής (εικ.9-1).
6. Με το κλειδί που παρέχεται στο κιτ, σφίγγετε τα μπουλόνια με ροπή σύσφιγξης ίση με 5Nm (εικ.9-2).
7. Επαναλάβετε την ίδια διαδικασία για όλους τους συνδετήρες στερέωσης.

- Κάθε φορά που εκτελείτε τη συναρμολόγηση, να ελέγχετε ότι η σχάρα φορτίου και τα πόδια στερέωσης να είναι καλά στερεωμένα στις ήδη υπάρχουσες διαμήκεις ράβδους οροφής. Για να το διαπιστώσετε, τραβήξτε και σπρώξτε τις μπάρες και τους συνδετήρες στερέωσης να βεβαιωθείτε ότι όλα είναι σταθερά στερεωμένα στη θέση (Σας προτείνουμε να εκτελείτε αυτή τη δοκιμή σε τακτά χρονικά διαστήματα και πριν φορτώσετε το όχημα).

- Απαγορεύεται αυστηρά να επιφέρετε τροποποιήσεις κάθε είδους στο προϊόν.
- Ανατρέξτε στο εγχειρίδιο "χρήσης και συντήρησης του οχήματος" για να ελέγξετε τις ενδεχόμενες οδηγίες ή τους περιορισμούς σχετικά με την εφαρμογή των μπαρών φόρτωσης. Εάν υπάρχουν, ακολουθήστε με προσοχή τις οδηγίες που φέρονται στο εγχειρίδιο.
- Εάν δεν προβλέπονται ειδικές θέσεις συναρμολόγησης στο όχημα, τηρήστε μια απόσταση μεταξύ των ράβδων της σχάρας φορτίου τουλάχιστον 70cm.
- Όταν μεταφέρετε φορτία μεγάλου μήκους, η απόσταση μεταξύ των ράβδων του φορτίου δεν πρέπει να είναι μικρότερη από 60cm.
- Εάν η ράβδος είναι εφοδιασμένη με κλειδαριά, θα πρέπει να την κλείσετε προτού ξεκινήσετε την οδήγηση.
- Όταν οι ράβδοι είναι εγκαταστημένες, μερικές ηλιοροφές δεν μπορούν να ανοίγουν, ή μπορεί να ανοίγουν μόνον εν μέρει.
- Φορτία πολύ ογκώδη ή μεγάλου μήκους μπορεί να εμποδίζουν το πλήρες άνοιγμα της πίσω πόρτας του οχήματος.

ΣΤΕΡΕΩΣΗ ΤΟΥ ΦΟΡΤΙΟΥ

- Να μην υπερβαίνετε ποτέ το μέγιστο φορτίο που καθορίζεται στις οδηγίες συναρμολόγησης. Το όριο αυτό ωστόσο εξαρτάται από το μέγιστο φορτίο που αναφέρεται στο εγχειρίδιο χρήσης και συντήρησης του οχήματος.
- Να ακολουθείτε πάντα τις ενδείξεις του πιο χαμηλού μέγιστου φορτίου.
- Μέγιστο φορτίο θεωρείται: το βάρος των ράβδων + βάρος των ενδεχομένων εφαρμοσμένων εξαρτημάτων + βάρος του προβλεπόμενου φορτίου. Τα εξαρτήματα στερέωσης που εφαρμόζονται στις ράβδους (box οροφής, σχάρα σκι, σχάρα ποδηλάτων, γάντζοι...) πρέπει να είναι συγκεκριμένου τύπου ανάλογα με το μοντέλο σχάρας που χρησιμοποιείτε.
- Να τακτοποιείτε πάντα το φορτίο πλαγίως σε σχέση με τις ράβδους μεταφοράς φορτίου και με τέτοιο τρόπο ώστε το κέντρο βάρους να είναι πάντα όσο το δυνατόν πιο χαμηλά.
- Οι διαστάσεις του φορτίου δεν μπορεί να είναι πολύ μεγαλύτερες από το πλάτος των

μπαρών ή από το μήκος του οχήματος.

- Το φορτίο που προεξέχει πρέπει να συμφωνεί με τις ισχύουσες διατάξεις. Τοποθετήστε το φορτίο τακτοποιώντας το όσο το δυνατόν ομοιόμορφα.
- Όταν μεταφέρετε αντικείμενα μεγάλου μήκους, αυτά πρέπει να είναι σταθερά στερεωμένα στο όχημα και μπροστά και πίσω.
- Όλα τα χαλαρά ή αφαιρούμενα μέρη του αντικειμένου που μεταφέρετε πρέπει να αφαιρούνται πριν από τη φόρτωση, ενώ τα μέρη που κινούνται πρέπει να στερεώνονται.
- Το φορτίο πρέπει να είναι σταθερά στερεωμένο στις ράβδους με κατάλληλες ταινίες τάνυσης ή σχοινιά. Δεν πρέπει να χρησιμοποιείτε απολύτως ελαστικά σχοινιά.

ΠΡΟΣΟΧΗ

- Οι μπάρες μεταφοράς ενδείκνυνται μόνο για οχήματα που διαθέτουν ήδη τις διαμήκεις ράβδους οροφής παραδοσιακού τύπου.
- Αφού διανύσετε μια σύντομη διαδρομή και στη συνέχεια σε τακτά διαστήματα, να σταματάτε το όχημα και να ελέγχετε ότι το φορτίο είναι πάντα ασφαλές. Εάν είναι αναγκαίο, τεντώστε τις ταινίες τάνυσης ή τους ιμάντες στερέωσης.
- Η μεταφορική ικανότητα αυτών των μπαρών είναι 100 κιλά.

ΚΑΝΟΝΕΣ ΓΙΑ ΜΙΑ ΑΣΦΑΛΗ ΟΔΗΓΗΣΗ

- Οι ράβδοι μεταφοράς όλων των φορτίων δεν πρέπει να προεξέχουν πέρα από τις πλευρές του αυτοκινήτου.
- Να ελέγχετε ότι το φορτίο δεν έρχεται σε επαφή με την οροφή κατά τη διάρκεια του ταξιδιού.
- Οι σανίδες σέρφινγκ και κανό πρέπει να είναι σταθερά στερεωμένες στο μπροστινό και πίσω άκρο του οχήματος με ένα μη ελαστικό εντατήρα.
- Η ταχύτητα πρέπει πάντοτε να εξαρτάται από το φορτίο που μεταφέρετε, τις συνθήκες οδήγησης, τον τύπο επιφανειακού στρώματος του δρόμου, την κυκλοφορία και τα όρια ταχύτητας.
- Τα χαρακτηριστικά οδήγησης, φρεναρίσματος και η ευαισθησία στον πλευρικό άνεμο επηρεάζονται από την παρουσία του φορτίου που μεταφέρετε.
- Να θυμάστε ότι όταν είναι μονταρισμένες οι ράβδοι, το συνολικό ύψος του οχήματος είναι μεγαλύτερο.
- Όταν μεταφέρετε κάθετα φορτία όπως τα ποδήλατα, το ύψος μπορεί να αυξηθεί μέχρι και τα 130cm. Το μέγιστο επιτρεπόμενο ύψος είναι 400cm από το έδαφος.
- **LAMPA S.p.A.** δεν φέρει ευθύνη για ζημιές σε αντικείμενα ή ανθρώπους που οφείλονται σε υψηλή ταχύτητα κίνησης του αυτοκινήτου, σε μη ορθή οδήγηση του οχήματος, ή σε φορτίο που δεν έχει τοποθετηθεί ή στερεωθεί σωστά.
- Κατά τη μεταφορά, ο οδηγός του αυτοκινήτου είναι πλήρως υπεύθυνος για την ασφάλειά του καθώς και για την ασφάλεια των άλλων.
- Να τηρείτε πάντοτε τους κανόνες και τον κώδικα οδικής συμπεριφοράς που ισχύει στη χώρα χρήσης του οχήματος.
- Το παρόν εγχειρίδιο πρέπει να φυλάσσεται για τυχόν μελλοντικές αναφορές.
- Για να γνωρίσετε καλύτερα τις εφαρμογές και τα αξεσουάρ (κουτιά, σχάρες μεταφοράς σκι και ποδηλάτων...) που μπορούν να χρησιμοποιηθούν σε συνδυασμό με αυτές τις μπάρες, συμβουλευθείτε την ιστοσελίδα www.nordrive.it.

ΦΡΟΝΤΙΔΑ ΚΑΙ ΣΥΝΤΗΡΗΣΗ

- Για λόγους ασφάλειας και εξοικονόμησης καυσίμων συνιστάται να αφαιρείτε τις ράβδους μεταφοράς όλων των φορτίων όταν δεν μεταφέρετε φορτία.
- Όταν δεν τις χρησιμοποιείτε, να τις αποσυναρμολογείτε, να τις καθαρίζετε και να τις τοποθετείτε σε ένα στεγνό μέρος.
- Οι κοχλίες, οι βίδες και οι διατάξεις μπλοκαρίσματος (εάν υπάρχουν) πρέπει να λιπαίνονται σε τακτά χρονικά διαστήματα.
- Στην περίπτωση που διαπιστώσετε φθαρμένα και πολύ μεταχειρισμένα μέρη αντικαταστήστε τα αμέσως ή απευθυνθείτε στον αντιπρόσωπο.

ΠΡΟΣΟΧΗ

- Είναι σημαντικό να σημειώσετε το σειριακό αριθμό που αναγράφεται επάνω στο κλειδί ή στην κλειδαριά (εάν υπάρχει). Σε περίπτωση απώλειας είναι δυνατό να ζητήσετε ένα αντικλειδί από τον αντιπρόσωπο από όπου πραγματοποιήσατε την αγορά.

MONTERINGSINSTRUKTIONER

Tack för att ni har valt en **NORDRIVE**®-produkt.

För korrekt användning, rekommenderar vi att ni läser igenom monteringsinstruktionerna noga och kontrollerar att alla nödvändiga komponenter finns i förpackningen.

- För att undvika skador på fordonets tak rekommenderar vi att montering och demontering av takräckena utförs av två personer.
- Den som utför monteringen av denna produkt på den fast monterade takrelingen är även ansvarig för att kontrollera att alla anvisningar och instruktioner som återges i denna handbok har följts noggrant.

MONTERING

- Rengör den fast monterade takrelingen med en fuktig tygtrasa innan montering.
- Lasthållarna måste fästas på takrelingen med hjälp av de medföljande skruvarna och fästplattorna (fig.1).
- Använd inte någon extra packning (av gummi, plast eller annat) mellan fästkomponenterna och den fast monterade takrelingen ifall dessa inte ingår i monteringspaketet.

1. Skruva bort skruvarna och ta bort de undre plattorna (fig.2).
2. Lägg räckena på den fast monterade takrelingen (fig.3A / fig.3B) och placera dit de 2 yttre fästskruvarna (fig.4).
3. Kontrollera avståndet mellan de två räckena (fig.5), deras centrering (fig.6) och uppställning (fig.7). Använd vid behov en måttstock för att försäkra dig om att måtten stämmer.
4. Placera tillbaka de undre plattorna med gummit vänt uppåt och skruva tillbaka bultarna utan att dra åt dem (fig.8).
5. Skjut in skruvarna och sätt de så nära den fast monterade takrelingen som möjligt (fig.9-1).
6. Spänn fast bultarna med hjälp av den medföljande skiftnyckeln med ett vridmoment som motsvarar 5Nm (fig.9-2).
7. Upprepa samma procedur för alla andra fästdon.

- Varje gång anordningen monteras, ska ni kontrollera att laststängerna och fästfötterna har satts fast ordentligt på den fast monterade takrelingen. För att utföra denna kontroll, dra och tryck på räckena och fästdonen att säkerställa att allt sitter fast på sin plats (vi rekommenderar att ni gör detta testet med jämna mellanrum och innan ni lastar något på fordonet).
- Det är absolut förbjudet att på något sätt modifiera produkten.
- Se handboken "användning och underhåll av fordon" för att kontrollera eventuella instruktioner eller begränsningar som berör användningen av takracket. Ifall det finns några instruktioner i handboken måste du noggrant följa dem.
- Om fordonet inte är försett med lämpliga monteringslägen, ska du se till att avståndet mellan laststängerna är minst 70 cm.
- Vid transport av långa laster, får avståndet mellan laststängerna inte vara mindre än 60 cm.
- Om stängerna är försedd med ett lås, ska detta stängas innan ni börjar köra.
- När stängerna monterats, går det inte längre att öppna avtagbara tak på vissa modeller, eller så går de endast att öppna partiellt.
- Laster som är alltför skrymmande eller långa kan medföra att bilens baklucka inte går att öppna helt och hållet.

FÄSTE AV LASTEN

- Överskrid aldrig den maximalt indikerade lasten som anges i monteringsinstruktionerna. Denna gräns är hur som helst underordnad den maximalt tillåtna lasten som indikeras i bilens användaroch underhållshandbok. Följ alltid indikationerna om lägst tillåtna maxlast.
- Med maximal last avses takrackets vikt + de eventuellt använda tillbehörens vikt + den förutsedda lastens vikt.
- Fästtillbehören som placerats på räckena (takbox, skidhållare, cykelhållare, krokar...) ska överensstämma med den stångmodell som används.
- Placera alltid lasten tvärgående i förhållande till laststängerna och på så sätt att tyngdpunkten alltid är så låg som möjligt.
- Lastens dimensioner får inte vara mycket större på stängerna bredd eller bilens längd.
- Lasten som överskrider gränserna måste överensstämma med gällande lagstiftning.
- Placera ut lasten så enhetligt som möjligt.
- Vid transport av långa föremål ska dessa vara ordentligt fastbundna på bilen både bak och fram. Alla lösa eller avtagbara delar på det transporterade föremålet ska ha

avlägsnats innan det lastats på bilen, medan de rörliga delarna ska fästas ordentligt.

- Lasten ska fästas ordentligt på raketet med lämpliga spännlinor eller rep. Elastiska rep får absolut inte användas.

VARNING

- Dessa lasthållare rekommenderas endast för fordon som redan är utrustade med traditionell takreling.
- Stanna bilen efter att ha kört en kort sträcka och kontrollera att lasten fortfarande är säkert fastspänd och fortsatt att kontrollera lasten med jämna mellanrum under körningen. Spänn linorna eller fästremarna vid behov.
- Den maximala bärförmågan för dessa räckena är 100 Kg.

REGLER FÖR EN SÄKER KÖRNING

- Takracket får inte sticka ut över bilens sidor.
- Kontrollera att lasten inte kommer i kontakt med biltaket under resans gång.
- Surfbrädor och kanoter måste fästas ordentligt längst fram och bak på bilen med en icke elastisk draglina.
- Hastigheten ska alltid anpassas till den last man transporterar, förarens tillstånd, typen av vägunderlag, trafik och hastighetsgränser.
- Kör- och bromsförhållandena samt känsligheten för sidovind har en inverkan på den last ni transporterar.
- Kom ihåg att bilens totala höjd är högre när takracket är monterat.
- När ni transporterar vertikala laster såsom cyklar, kan höjden öka upp till 130 cm. Den maximalt tillåtna höjden är 400 cm från marken.
- **LAMPA S.p.A.** åtar sig inget ansvar för skador på saker eller personer som beror på fordonets höga hastighet, olämplig körning, eller dåligt placerad eller fastspänd last.
- Under transporten är personen som kör fordonet fullkomligt ansvarig för sin egen och andras säkerhet.
- Iakttag alltid de gällande föreskrifterna och vägtrafikförordningen i användarlandet.
- Denna handbok måste sparas för framtida bruk.
- För information om de applikationer och tillbehör (box, skidhållare, cykelhållare...) som kan användas på dessa räckena besök hemsidan www.nordrive.it.

SKÖTSEL OCH UNDERHÅLL

- Utav säkerhetsskäl och för att spara på bränslet, rekommenderar vi att ni tar av takracket när ni inte transporterar någon last.
- När ni inte använder takracket, ska det monteras ner, rengöras och förvaras på en torr plats.
- Skruvar, bultar och fästelement (om befintliga se) ska smörjas med jämna mellanrum.
- Om ni upptäcker skadade eller mycket slitna delar ska ni genast byta ut dem eller vända er till återförsäljaren.

VARNING

- Det är viktigt att anteckna serienumret som återges på nyckeln eller på låset (ifall det ingår). Vid förlust går det att begära en kopia hos den återförsäljare där ni köpte produkten.

ASENNUSOHJEET

Kiitos että valitsit **NORDRIVE®**-tuotteen.

Oikeaa käyttöä varten suosittelemme että luet asennusohjeet huolellisesti ja tarkistat, että kaikki tarvittavat osat ovat saatavilla.

- Jotta ajoneuvon katto ei vahingoittuisi, on suositeltavaa että tankojen asennuksen suorittaa kaksi henkilöä.
- Henkilön, joka suorittaa tämän tuotteen asentamisen alkuperäisille pitkittäissuuntaisille tangoille, on tarkistettava myös että kaikkia tässä ohjekirjassa annettuja ohjeita ja neuvoja on noudatettu huolellisesti.

ASENNUS

- Puhdista ennen asennusta alkuperäiset pitkittäissuuntaiset tangot kostealla liinalla
- Kannatintangot on kiinnitettävä pitkittäissuuntaisiin tankoihin käyttämällä pakkauksessa mukana olevia ruuveja ja levyjä (kuva 1).
Älä aseta mitään ylimääräisiä tiivisteitä (kumisia, muovisia tai muita) kiinnityselementtien ja alkuperäisten pitkittäissuuntaisten tankojen välille lukuunottamatta niitä, jotka sisältyvät kokoamissarjaan.

1. Avaa ruuvit ja poista alalevyt (kuva 2).
2. Aseta tangot alkuperäisten pitkittäissuuntaisten tankojen päälle niin (kuva 3A / kuva 3B), että 2 kiinnitysruuvia ovat ulkopuolella (kuva 4).
3. Tarkista kahden tangon välinen etäisyys (kuva 5), sivuttaiskeskitys (kuva 6) ja kohdistus (kuva 7). Jos tarpeellista, käytä apuna metrimittaa varmistaaksesi, että mitat täsmäyvät.
4. Aseta alalevyt paikalleen siten, että kumi on ylöspäin ja ruuvaa pultit kiinni kiristämättä niitä (kuva 8).
5. Kiristä ruuvit niin, että ne ovat mahdollisimman lähellä alkuperäistä pitkittäissuuntaista tankoa (kuva 9-1).
6. Kiristä pultit pakkauksessa mukanaolevalla avaimella 5Nm vääntömomenttiin (kuva 9-2).
7. Tee sama toimenpide myös kaikkien muiden kiinnikkeiden kohdalla.

- Aina kun suoritat asennuksen, varmista että kuormaustangot ja kiinnitysalkojen on oltava tiukasti kiinnitettyinä alkuperäisiin pitkittäissuuntaisiin tankoihin. Tämän tarkistamiseksi vedä ja työnnä tankoja ja kiinnikkeitä varmistaaksesi, että kaikki on tukevasti paikallaan (Tämä toimenpide on hyvä suorittaa säännöllisin väliajoin ja ennen ajoneuvon lastausta).
- Kaikenlaisten muutosten tekeminen tuotteeseen on ankarasti kielletty.
- Tutustu ohjekirjaan "ajoneuvon käyttö ja huolto" tarkistaaksesi, liittyykö telineen käyttöön ohjeita tai rajoituksia. Mikäli sellaisia on, seuraa tarkasti ohjekirjassa annettuja ohjeita.
- Mikäli ajoneuvossa ei ole tarvittavia asennuskohtia, jätä kuormaustankojen väliin vähintään 70 cm:n suuruinen väli.
- Kuljettaessa pitkiä kuormia tankojen väli ei saa olla alle 60 cm.
- Jos tangossa on lukko, se on suljettava ennen ajamaan lähtöä.
- Kun tangot on asennettu, joitakin avokattoja ei voi avata kuin ainoastaan osittain.
- Liian suuret tai pitkät kuormat voivat estää ajoneuvon takaluukun avaamisen kokonaan.

KUORMAN KIINNITYS

- Älä koskaan ylitä asennusohjeissa mainittua maksimikuormaa. Tämä raja on kuitenkin alisteinen ajoneuvon käyttö- ja huolto-ohjeissa mainitulle maksimikuormalle. Noudata aina mainittua alinta mahdollista maksimikuorman määrää.
- Maksimikuormalla tarkoitetaan: tankojen painoa + oletettua kuorman painoa.
- Asennuksessa käytettyjen lisävarusteiden (kattoboksi, suksiteline, pyöräteline, koukut...) tulee olla käytettyyn tankomalliin sopivia.
- Aseta kuorma aina poikittain kuormapalkkeihin nähden ja siten, että painopiste on aina mahdollisimman alhaalla.
- Kuorman mitat eivät voi olla paljon tankojen leveyttä tai ajoneuvon pituutta suurempia. Kuorman ylimenevän osuuden tulee olla voimassaolevien säännösten mukainen.
- Aseta kuorma mahdollisimman yhtenäisesti.
- Kuljettaessa pitkiä esineitä, niiden tulee olla kiinnitetty ajoneuvon tukevasti sekä edestä että takaa.
- Kaikki kuljetettavan esineen irtonaiset ja irroitettavat osat tulee poistaa ennen kuormausta ja kiinteät osat on kiinnitettävä hyvin.
- Kuorma on kiinnitettävä tukevasti tankoihin sopivien kiristysahojen tai köysien avulla. Elastisten köysien käyttö on ehdottomasti kielletty.

HUOMAA

- Nämä kannatintangot soveltuvat ainoastaan sellaisiin ajoneuvoihin, joissa on perinteisen tyyppiset alkuperäiset pitkittäissuuntaiset tangot.
- Pysäytä ajoneuvo ajettuasi jonkun matkaa ja tarkasta aina säännöllisin väliajoin, että kuorma on turvallisesti kiinnitetty. Kiristä kiinnityköydet tai hihnat tarvittaessa.
- Näiden tankojen maksimikantavuus on 100 Kg.

OHJEITA TURVALLISEEN AJOON

- Kantotangot eivät saa tulla ajoneuvon laitojen yli.
- Tarkasta, että kuorma ei koske kattoon ajon aikana.
- Surffilaudat ja kanootit tulee kiinnittää huolellisesti ajoneuvon etu- ja takaosaan elastisella vajerilla.
- Nopeuden tulee aina olla sopiva suhteessa kuljetettavaan kuormaan, ajo-olosuhteisiin, tiepohjaan, liikenteeseen ja nopeusrajoituksiin.
- Ajo-ominaisuudet, jarrutus ja herkyys sivutuulelle ovat riippuvaisia kuljetettavasta kuormasta.
- Muista, että kun tangot on asennettu, ajoneuvon kokonaiskorkeus kasvaa.
- Kuljettaessa pystysuoria kuormia, kuten polkupyöriä, korkeus voi lisääntyä 130 cm. Sallittu maksimikorkeus maasta laskettuna on 400 cm.
- **LAMPA S.p.A.** ei vastaa sellaisista esineistä tai henkilöihin kohdistuneista vahingoista, jotka aiheutuvat ajoneuvon liiallisesta nopeudesta, virheellisestä ajosta tai huonosti asetetusta tai kiinnitetystä kuormasta.
- Kuljetuksen aikana ajoneuvon kuljettaja on täysin vastuussa omasta ja muiden turvallisuudesta.
- Noudata aina käyttömaassa voimassaolevia normeja ja tieliikennesääntöjä.
- Nämä ohjeet on säilytettävä mahdollista tulevaa käyttöä varten.
- Lisätietojen saamiseksi niistä sovelluksista ja lisävarusteista (boksi, suksiteline, polkupyöräteline...), joita voidaan käyttää näillä tangoilla, tutustu sivuun www.nordrive.it.

HOITO JA HUOLTO

- Turvallisuussyistä johtuen ja polttoainin säästämiseksi kuljetustangot on hyvä poistaa silloin, kun kuormia ei kuljeteta.
- Kun tankoja ei käytetä, ne tulee irrottaa, puhdistaa ja panna kuivaan paikkaan.
- Ruuvit, pultit ja kiinnittimet (jos niitä on) tulee rasvata säännöllisin väliajoin.
- Vahingoittuneet ja hyvin kuluneet osat tulee korvata välittömästi tai tarvittaessa on käännettävä tuotteen myyjän puoleen.

HUOMAA

- On tärkeää panna merkille avaimen tai lukkoon merkitty sarjanumero (jos sellainen on). Mikäli ne sattuivat häviämään, niistä on mahdollista hankkia kopio tuotteen ostopaikasta.

POKYNY PRO MONTÁŽ

Děkujeme, že jste si vybrali výrobek firmy **NORDRIVE®**.

Pro jeho správné použití doporučujeme, abyste si pozorně přečetli pokyny týkající se montáže a zkontrolovali, že žádná nezbytná součást výrobku nechybí.

- Za účelem zabránění poškození střechy vozidla doporučujeme, aby montáž a demontáž nosičů provedly dvě osoby.
- Osoba, která provádí montáž tohoto výrobku na originální podlouhlé tyče, je rovněž povinna si ověřit to, že byly plně dodrženy všechny pokyny a instrukce uvedené v této příručce.

MONTÁŽ

- Před montáží originální podlouhlé tyče vyčistěte pomocí vlhkého hadru.
- Střešní nosiče je na podlouhlé tyče třeba upevnit s použitím šroubů a upevňovacích destiček, které jsou součástí balení (obr. 1).
Mezi upevňovací prvky a originální podlouhlé tyče nekládejte žádné dodatečné těsnění (gumové, plastové ani jiné), je třeba použít jen to, co je obsahem montážní sady.

1. Uvolněte šrouby a odstraňte spodní destičky (obr. 2).
2. Položte nosiče na originální podlouhlé tyče (obr. 3A / obr. 3B), přičemž z vnější strany umístěte 2 upevňovací šrouby (obr. 4).
3. Zkontrolujte vzdálenost mezi oběma nosiči (obr. 5), boční vycentrování (obr. 6) a vyrovnání nosičů (obr. 7). Pokud je to nutné, ke kontrole správných vzdáleností použijte metr.
4. Uvedte spodní destičky zpět na své místo tak, aby guma směřovala nahoru, a přišroubujte šrouby, ale neutahujte je (obr. 8).
5. Nechte šrouby zapadnout a co nejvíce přiblížte k originální podlouhlé tyči (obr. 9-1).
6. Pomocí klíče, který je součástí sady, utáhněte šrouby s použitím momentu rovnajícího se 5 Nm (obr. 9-2).
7. Stejný postup zopakujte i pro všechny ostatní upevňovací konzoly.

- Po každé montáži zkontrolujte, že střešní nosič a upevňovací patky musí být pevně upevněny k originálním podlouhlým tyčím. Za účelem této kontroly za nosiče a upevňovací konzoly potáhněte a potom na ně zatlačte, čímž se přesvědčíte o tom, že vše pevně drží na svém místě (doporučujeme, abyste tuto zkoušku prováděli v pravidelných intervalech a před naložením vozidla).
- Je přísně zakázáno výrobek jakýmkoli způsobem upravovat.
- Konzultujte návod na "použití a údržbu vozidla" a přečtěte si případné pokyny nebo omezení týkající se střešních trubkových nosičů. Pokud jsou uvedeny, přesně dodržujte pokyny v návodu.
- V případě, že na vozidle nejsou označena odpovídající místa, kde nosič uchytit, instalujte nosič tak, aby vzdálenost mezi jeho krajními částmi činila alespoň 70 cm.
- V případě přepravy dlouhých nákladů nesmí být vzdálenost mezi krajními částmi nosiče menší než 60 cm.
- V případě, že je nosič vybaven zámkem, je třeba zámek před zahájením jízdy uzavřít.
- V případě instalace nosiče nebude možné některé otvratelné střechy otevřít, nebo je bude možné otevřít pouze částečně.
- V případě příliš velkých či příliš dlouhých nákladů je možné, že nepůjdou otevřít zadní dveře vozidla.

UPEVNĚNÍ NÁKLADU

- Nepřesahujte maximální hmotnost nákladu uvedenou v pokynech pro montáž. Tento limit ovšem závisí na maximálním zatížení uvedeném v návodu k použití a údržbě týkajícím se vozidla. Vždy berte v úvahu nejnižší hodnotu maximální hmotnosti nákladu.
- Maximální hmotností nákladu se myslí: hmotnost nosiče + hmotnost případného použitého příslušenství + hmotnost nákladu, který na nosič hodláte umístit.
- Upevňovací prvky použité k uchycení nosiče (střešní box, nosič lyží, nosič kol, háky...) musí být typu, který je pro použitý nosič vhodný.
- Umístěte náklad vždy příčně vzhledem ke střešnímu nosiči nákladu a tak, aby se těžiště vždy nacházelo co nejnižší.
- Rozměry nákladu nesmí o mnoho převyšovat šířku tyčí nebo nosiče nebo délku vozidla. Přechýlající náklad musí být v souladu s platnými zákony.
- Umístěte náklad tak, aby byl rozprostřen co možná nejrovnoměrněji.
- V případě přepravy dlouhých předmětů je třeba tyto předměty k vozidlu pevně upevnit, a to jak vzadu, tak vpředu.
- Všechny volné nebo odstranitelné součásti přepravovaného předmětu je nejdříve třeba

z nákladu odstranit, pohyblivé části je třeba upevnit.

- Náklad musí být pevně k nosiči uchycen pomocí pružných popruhů či provazů k tomu určených. V žádném případě se nesmí použít elastické provazy.

POZOR

- Tyto střešní nosiče jsou určeny pouze pro vozidla, která byla původně vybavena podlouhlými tyčemi běžného typu.
- Poté, co jste s nákladem ujeli krátkou vzdálenost, a následně v pravidelných intervalech vozidlo zastavujte a zkontrolujte, zda je náklad stále bezpečně upevněn. V případě potřeby utáhněte pružné popruhy nebo upevňovací pásy.
- Maximální nosnost těchto nosičů je 100 kg.

PRAVIDLA BEZPEČNÉ JÍZDY

- Střešní nosiče nesmí přechýlat přes boční strany vozidla.
- Kontrolujte, zda se náklad během jízdy nedostal do kontaktu se střechou.
- Surfovací prkna a kánoe musí být pevně upevněny k přední i zadní části vozidla pomocí neelastického táhla.
- Jeďte vždy rychlostí přiměřenou nákladu, který přepravujete, jízdním podmínkám, typu vozovky, provozu a rychlostním limitům.
- Přítomnost přepravovaného nákladu ovlivňuje jízdní i brzděné vlastnosti vozidla a jeho citlivost na působení bočního větru.
- Vezměte v úvahu skutečnost, že s instalovaným střešním nosičem se zvýší celková výška vozidla.
- V případě přepravy svislých nákladů jako například jízdních kol může výška vzrůst až o 130 cm. Maximální povolená výška, počítáno od země, je 400 cm.
- **LAMPA S.p.A** nezodpovídá za škody vzniklé osobám ani za poškození věcí v důsledku příliš vysoké rychlosti vozidla, nesprávného řízení nebo nákladu, který nebyl správně umístěn a upevněn.
- Řidič je během jízdy plně zodpovědný za vlastní bezpečnost i bezpečnost ostatních pasažérů.
- Vždy dodržujte zákony a pravidla silničního provozu v zemi, ve které je nosič používán.
- Tuto příručku je třeba uschovat za účelem jejího dalšího možného prostudování.
- Možnosti použití a příslušenství (boxy, nosiče lyží, nosiče kol...), které lze spolu s těmito nosiči použít, jsou uvedeny na stránkách www.nordrive.it.

PÉČE O STŘEŠNÍ NOSIČ A JEHO ÚDRŽBA

- Z bezpečnostních důvodů a za účelem úspory paliva doporučujeme, abyste v případě, že nepřepravujete žádný náklad, střešní nosič odstranili.
- Pokud není střešní nosič používán, demontujte jej, očistěte a umístěte na suché místo.
- Šrouby, nýty a upevňovací prostředky (pokud jsou používány) je třeba v pravidelných intervalech promazávat.
- V případě, že dojde k poškození či nadměrnému opotřebení některé součásti, ji okamžitě vyměňte, nebo se obraťte na prodejce.

POZOR

- Je důležité uvést sériové číslo vyznačené na klíči nebo na zámku (pokud je jím nosič vybaven). V případě ztráty lze prodejce, u kterého jste nosič koupili, požádat o duplikát.

NAVODILA ZA NAMESTITEV

Zahvaljujemo se vam za nakup proizvoda **NORDRIVE®**.

Za pravilno uporabo vam priporočamo, da natančno preberete navodila za namestitev in preverite, da so prisotni vsi potrebni sestavni deli.

- Da ne bi poškodovali strehe vozila, je priporočljivo, da palice montirate oz. demontirate dve osebi.
- Kdor poskrbi za montažo tega proizvoda na izvorni vzdolžni nosilni palici, je tudi odgovoren za preverjanje, če so bila skrbno upoštevana vsa navodila in priporočila, navedena v tem priročniku.

NAMESTITEV

- Pred montažo očistite izvorni vzdolžni nosilni palici z vlažno krpo.
- Nosilni palici pritrdite na vzdolžni nosilni palici s pomočjo priloženih vijakov in pritrditvenih ploščic (sl.1). Med pritrditvene elemente in izvorne vzdolžne palice ne vstavljajte nobenega dodatnega tesnila (iz gume, plastike ali drugega materiala) razen tistih, priloženih v kompletu za montažo.
 1. Odvijte vijake in odstranite spodnje ploščice (sl.2).
 2. Položite palice na izvorne vzdolžne palice (sl.3A / sl.3B), tako da se 2 pritrditvena vijaka nahajata na zunanji strani (sl.4).
 3. Preverite razdaljo med obema palicama (sl.5), stransko centriranje (sl.6) in ustrezno razvrstitev palic (sl.7). Če je potrebno, si pomagajte z metrom, da preverite prave mere.
 4. Ponovno namestite spodnje ploščice tako, da je guma obrnjena navzgor, in privijte svornike, ne da bi jih preveč stisnili (sl.8).
 5. Pomaknite vijake in jih čim bolj približajte izvorni vzdolžni palici (sl.9-1).
 6. S priloženim ključem privijte svornike z navorom 5Nm (sl.9-2).
 7. Ponovite isti postopek za vsa druga pritrditvena stremena.
- Vsakič, ko montirate nosilec, preverite, da so podporni drogovi in pritrditvene nožice morajo biti trdno pritrjene na izvorne vzdolžne palice. To preverite tako, da povlečete in porinete palice in pritrditvena stremena, da povlečete in porinete drogove in podstavke, tako da se prepričate, da so vsi deli pritrjeni v pravilnem položaju (priporočamo, da ta preizkus redno ponavljate, predvsem pa preden naložite tovor na avtomobil).
- Strogo je prepovedano posegati v proizvod s kakršnimi koli spremembami.
- Preberite priročnik "uporaba in vzdrževanje vozila", da preverite, če morate slediti morebitnim specifičnim navodilom ali če obstajajo omejitve za montažo palic na vozilo. Če obstajajo navodila oz. omejitve, pazno sledite navodilom iz priročnika.
- V primeru, da na vozilu niso predvidene posebne pozicije za montažo, poskrbite, da bo razdalja med nosilnima drogovoma znašala najmanj 70 cm.
- Če prevažate dolg tovor, mora razdalja med nosilnima drogovoma znašati najmanj 60 cm.
- Če je drog opremljen s ključavnico, mora le-ta biti zaklenjena, preden začnete z vožnjo.
- Po namestitvi drogov nekaterih premičnih streh ni več mogoče odpreti ali pa jih je mogoče le delno odpreti. Preveliki ali predolgi tovari lahko onemogočajo odprtje zadnjih vrat avtomobila.

PRITRDITEV TOVORA

- Nikoli ne naložite tovora, ki je težji od maksimalne nosilnosti, navedene v navodilih. Ta nosilnost mora vsekakor biti manjša od maksimalne nosilnosti avtomobila, navedene v navodilih za uporabo in vzdrževanje avtomobila. Vedno upoštevajte najnižjo nosilnost!
- S pojmom »najvišja nosilnost« se definira teža drogov + teža morebitne opreme.
- Pritrditveni dodatki, nameščeni na drogove (strešni prtljažniki, nosilci za smuči ali kolesa, sponke...), morajo ustrezati modelu drogov, ki ga uporabljate.
- Tovor naložite vedno prečno glede na drogove, tako da je težišče čim nižje.
- Tovor ne sme biti veliko večji od širine palic od dolžine avtomobila. Štrleči tovor mora upoštevati veljavne zakone.
- Namestite tovor tako, da je teža razporejena čim bolj enakomerno.
- Ko prevažate dolge tovore, morajo biti le-ti trdno pritrjeni na vozilo bodisi na čelni kot na zadnji strani.
- Preden pritrdite tovor, odstranite vse dele, ki bi lahko odpadli, ter pritrdite premične ali viseče dele.
- Tovor mora biti pritrjen na drogove z ustreznimi trakovi ali vrvmi. Uporaba elastičnih vrvi ni dovoljena.

POZOR

- Te nosilne palice so primerne samo za vozila, ki so že v izvorniku opremljena s tradicionalnimi vzdolžnimi palicami.
- Potem ko ste prevozili kratek odsek poti in tudi kasneje redno ustavite vozilo in preverite, če je tovor še vedno trdno pritrjen. Če je potrebno, napnite pritrditvene trakove ali jermene.
- Maksimalna nosilnost teh palic znaša 100 Kg.

PRAVILA ZA VARNO VOŽNJO

- Nosilni drogovi ne smejo biti širši od bokov vozila.
- Preverite, da med potjo tovor ne pride v stik s streho.
- Deske ali kanuje morate pritrditi na sprednji in zadnji del vozila z neelastično vrvjo.
- Hitrost mora ustrezati tovoru, ki ga prenašate, okoljskim razmeram med vožnjo, stanju cestnega tlaka, prometu in omejitvam hitrosti.
- Prisotnost tovora vpliva namreč na vožnjo, zaviranje in občutljivost vozila na veter, ki piha s strani.
- Pomnite, da je skupna višina vozila večja, ko so drogovi nameščeni.
- Ko prevažate navpične tovore, kot so kolesa, se lahko višina vozila poveča za največ 130 cm. Najvišja dovoljena višina je 400 cm od tal.
- **LAMPA S.p.A** zavrača vsakršno odgovornost za poškodbe oseb in stvari, povzročenih zaradi visoke hitrosti vozila, nepravilne vožnje oz. slabo nameščenega ali pritrjenega tovora.
- Med prevozom je voznik v celoti odgovoren za svojo varnost in za varnost drugih oseb.
- Vedno spoštujte prometne predpise, ki so v veljavi v državi, kjer proizvod uporabljate.
- Hranite ta priročnik za kasnejšo uporabo.
- Za natančne podatke o uporabi in dodatnih kosih (strešni kovčki, nosilci za smuči in kolesa...), ki jih je mogoče uporabiti skupaj s palicami, glej spletno stran www.nordrive.it.

VZDRŽEVANJE

- Bodisi iz varnostnih razlogov bodisi za varčevanje z gorivom je priporočljivo odstraniti nosilne drogove, ko ne prevažate tovorov.
- Ko drogov ne uporabljate, jih demontirajte, očistite in shranite na suhem mestu.
- Vijake, matice in blokirne sponke (če so le-te prisotne) morate redno mazati.
- V primeru, da bi kak del bil poškodovan ali obrabljen, ga takoj zamenjajte oz. se obrnite na prodajalca.

POZOR

- Važno je, da si zapišete serijsko številko, navedeno na ključu ali na ključavnici (če je le-ta prisotna). V primeru, da bi ključ izgubili, lahko pri prodajalcu, pri katerem ste izdelek kupili, naročite kopijo.

UPUTE ZA MONTAŽU

Zahvaljujemo vam na odabiru proizvoda **NORDRIVE®**.

Za ispravnu upotrebu preporučamo vam da pažljivo pročitate upute za montažu te da provjerite jesu li na broju svi potrebni dijelovi.

- S ciljem da se izbjegne oštećivanje krova vozila, preporuča se da se montaža i demontaža nosača izvode u dvoje.
- Osoba koja montira ovaj proizvod na originalne uzdužne nosače odgovorna je i za temeljito izvršavanje svih smjernica i uputa navedenih u ovom priručniku.

MONTAŽA

- Prije montaže očistite originalne uzdužne nosače vlažnom krpom.
 - Poprečni krovni nosači se moraju pričvrstiti na uzdužne nosače pomoću danih vijaka i pločica za pričvršćivanje (sl.1).
- Ne umećite nikakve dodatne brtve (gumene, plastične ili druge vrste) između elemenata za učvršćivanje i originalnih uzdužnih nosača, osim onih koje su sadržane u setu za montažu.

1. Odvijte vijke i uklonite donje pločice (sl.2).
 2. Naslonite poprečne nosače na originalne uzdužne (sl.3A / sl.3B) nosače tako da 2 pričvrtna vijka budu postavljena prema vani (sl.4).
 3. Provjerite udaljenost između dviju prečki (sl.5), kao i to da su bočno centrirane (sl.6) i međusobno poravnate (sl.7). Ako je potrebno, upotrijebite metar kako biste se uvjerali u točnost mjerenja.
 4. Ponovno namjestite donje pločice s gumom okrenutom prema gore i zavijte matične vijke, bez da ih pritegnete (sl.8).
 5. Pogurajte vijke i približite ih što je moguće više uz uzdužni originalni nosač (sl.9-1).
 6. Pomoću ključa kojeg ste dobili u kompletu, zategnite vijke okretnim momentom od 5Nm (sl.9-2).
 7. Ponovite ovaj postupak sa svim drugim pričvrstnim stremenima.
- Prilikom svakog montiranja provjerite jesu li nosači i da su nožice za pričvršćivanje čvrsto pričvršćene na originalne uzdužne nosače. Da biste to provjerali, povlačite i gurajte nosače i pričvrstne stremene kako biste se uvjerali da je sve čvrsto blokirano u mjestu (preporučamo da u pravilnim razmacima obavite ovu provjeru prije nego što počnete s stavljanjem tereta na vozilo).
 - Strogo je zabranjeno vršiti bilo kakve preinake na proizvodu.
 - Proučite priručnik „upotreba i održavanje vozila“ kako biste provjerali eventualne upute i ograničenja glede postavljanja krovnih nosača. Ukoliko su takve upute navedene u priručniku, pažljivo ih slijedite.
 - U slučaju da na vozilu nisu predviđene montažne točke, montirajte krovne nosače u razmaku od barem 70 cm.
 - Kada se prevoze dugi tereti, razmak između krovnih nosača ne smije biti manji od 60 cm.
 - Ako nosač ima ugrađenu bravu, ona mora biti zaključana prije nego se započne s vožnjom.
 - Kada su nosači postavljeni, neki krovovi na otvaranje neće se moći otvoriti, ili će se moći otvoriti samo djelomično.
 - Preveliki ili predugi tereti mogu onemogućiti potpuno otvaranje stražnjih vrata vozila.

PRIČVRŠĆIVANJE TERETA

- Nemojte nikada prekoračiti maksimalnu nosivost navedenu u uputama za montažu. Ovo ograničenje je pak podložno maksimalnoj nosivosti koja je navedena u knjižici s uputama za upotrebu i održavanje vozila. Uvijek se pridržavajte najniže navedene vrijednosti maksimalne nosivosti.
- Pod maksimalnom nosivosti se podrazumijevaju: težina krovnih nosača + težina eventualne dodatne opreme + težina predviđenog tereta.
- Dodatna oprema za učvršćivanje koja se postavlja na krovne nosače (krovne kutije, nosač skija, nosač bicikla, kuke...) mora odgovarati modelu krovnog nosača koji se koristi.
- Teret uvijek postavite poprečno u odnosu na krovne nosače i to na način da se težište nalazi što je moguće niže.
- Dimenzije tereta ne smiju odveć premašivati širinu nosača ni dužinu vozila. Teret koji premašuje rubove vozila mora biti postavljen u skladu sa važećim propisima.
- Postavite teret tako da ga raspodijelite što je moguće ravnomjernije.
- Kada se prenose dugi predmeti, oni moraju biti i sa prednje i sa stražnje strane čvrsto pričvršćeni za vozilo.
- Prije nego se započne s postavljanjem tereta, svi dijelovi predmeta koji se prevozi koji se mogu odvojiti ili izvaditi se moraju odstraniti, a svi pomični dijelovi se moraju učvrstiti.

- Teret se mora dobro pričvrstiti za krovne nosače odgovarajućim trakama za zatezanje ili konopom. U ni u kom slučaju se ne smiju koristiti elastični konopi.

UPOZORENJE

- Ovi poprečni krovni nosači su namijenjeni samo za vozila tvornički opremljena tradicionalnom vrstom uzdužnih nosača.
- Nakon što ste prošli kraći dio puta, kao i kasnije u pravilnim vremenskim razmacima, zaustavite vozilo te provjerite sigurnost tereta. Ako je potrebno pritegnite zatezne trake ili remene za pričvršćivanje.
- Maksimalna nosivost ovih nosača je 100 Kg.

NAPUTCI ZA SIGURNU VOŽNJU

- Krovni nosači ne smiju stršiti preko bočnih dijelova vozila.
- Tijekom vožnje provjeravajte teret kako isti ne bi došao u dodir s krovom vozila.
- Daske za jedrenje i kajaci moraju biti dobro pričvršćeni za prednji i stražnji kraj vozila neelastičnim zatezačem.
- Brzina mora uvijek biti prilagođena teretu koji se prevozi, uvjetima vožnje, vrsti pločnika, prometu i ograničenjima brzine.
- Teret koji se prevozi utječe na svojstva vožnje i kočenja te na osjetljivost na bočni vjetar.
- Imajte na umu da postavljeni krovni nosači povećavaju visinu vozila.
- Kada se prevoze okomiti tereti kao što su bicikle, visina se može povećati i do 130 cm. Najveća dopuštena visina od tla je 400 cm.
- **LAMPA S.p.A** ne snosi odgovornost za štete nanesene stvarima ili osobama koje su posljedica velike brzine vozila, nepravilne vožnje, loše raspodijeljenog ili slabo pričvršćenog tereta.
- Osoba koja upravlja vozilom u cijelosti snosi odgovornost za svoju i tuđu sigurnost za vrijeme vožnje.
- Uvijek se pridržavajte propisa i zakona o sigurnosti prometa na cestama koji su na snazi u vašoj zemlji.
- Ovaj priručnik treba sačuvati za eventualnu buduću upotrebu.
- Da biste saznali više o načinima upotrebe i dodatnoj opremi (krovne kutije, nosači skija, nosači bicikla...) koji se mogu postaviti na ove nosače posjetite stranicu www.nordrive.it.

ČUVANJE I ODRŽAVANJE

- Iz sigurnosnih razloga te u svrhu štednje goriva, preporučamo vam da skinete krovne nosače kada ne prevozite teret.
- Kada ih ne koristite, skinite, očistite i pohranite krovne nosače na suho mjesto.
- Vijci, zavrtnji te uređaji za učvršćivanje (ukoliko su prisutni) se moraju redovito podmazivati.
- Ukoliko uočite oštećene ili jako istrošene dijelove odmah ih zamijenite ili se obratite na prodajno mjesto istih.

UPOZORENJE

- Važno je zabilježiti broj serije koji se nalazi na ključu ili bravi (ako je ima). U slučaju gubitka moguće je zatražiti duplikat na prodajnom mjestu gdje ste kupili proizvod.

POKYNY PRE MONTÁŽ

Ďakujeme, že ste si vybrali výrobok firmy **NORDRIVE®**.

Pre jeho správne použitie odporúčame, aby ste si pozorne prečítali pokyny týkajúce sa montáže a skontrolovali, či žiadna nezbytná súčasť výrobku nechýba.

- Aby sa zabránilo poškodeniu strechy vozidla odporúča sa, aby montáž a demontáž nosičov vykonali dve osoby.
- Osoba, ktorá vykonáva montáž tohto výrobku na originálne pozdĺžne tyče, zodpovedá aj za overenie toho, že všetky pokyny a inštrukcie uvedené v tejto príručke boli vykonané starostlivo.

MONTÁŽ

- Pred montážou pomocou vlhkej handry vyčistite originálne pozdĺžne tyče.
- Strešné nosiče treba upevniť na pozdĺžne tyče s použitím skrutiek a upevňovacích doštičiek, ktoré sú súčasťou balenia (obr. 1). Medzi upevňovacie prvky a originálne pozdĺžne tyče nekladajte žiadne dodatočné tesnenie (gumové, plastové ani iné), je treba použiť iba to, čo je obsahom montážnej súpravy.

1. Uvoľnite skrutky a odstráňte dolné doštičky (obr. 2).
 2. Položte nosiče na originálne pozdĺžne tyče (obr. 3A / obr. 3B), pričom umiestnite z vonkajšej strany 2 upevňovacie skrutky (obr. 4).
 3. Skontrolujte vzdialenosť medzi obidvoma nosičmi (obr. 5), bočné vycentrovanie (obr. 6) a vyrovnanie nosičov (obr. 7). Ak je to nutné, pre kontrolu správnych vzdialeností použite meter.
 4. Umiestnite dolné doštičky späť na svoje miesto tak, aby guma smerovala hore, a priskrutkujte skrutky, ale neťahajte ich (obr. 8).
 5. Nechajte skrutky zapadnúť a čo najviac ich priblížte k originálnej pozdĺžnej tyči (obr. 9-1).
 6. Pomocou kľúča, ktorý je súčasťou súpravy, utiahnite skrutky s použitím momentu rovnajúceho sa 5 Nm (obr. 9-2).
 7. Celý postup zopakujte aj pre všetky ostatné upevňovacie konzoly.
- Po každej montáži skontrolujte, že strešný nosič a upevňovacie pätky musia byť pevne upevnené na originálne pozdĺžne tyče. Za účelom tejto kontroly za nosiče a upevňovacie konzoly potiahnite a potom na nich zatlačte, čím sa presvedčíte o tom, že všetko pevne drží na svojom mieste (odporúčame, aby ste túto skúšku vykonávali v pravidelných intervaloch a pred naložením vozidla).
 - Je prísne zakázané výrobok akýmkoľvek spôsobom upravovať.
 - Prečítajte si návod na „používanie a údržbu vozidla“, v ktorom sú uvedené prípadné pokyny a obmedzenia týkajúce sa inštalácie strešných nosičov. Ak sú v návode príslušné inštrukcie uvedené, je treba ich prísne dodržiavať.
 - V prípade, že na vozidle nie sú označené odpovedajúce miesta, kde nosič uchytiť, inštalujte nosič tak, aby vzdialenosť medzi jeho krajnými časťami bola aspoň 70 cm.
 - V prípade prepravy dlhých nákladov nesmie byť vzdialenosť medzi krajnými časťami nosiča menšia ako 60 cm.
 - V prípade, že je nosič vybavený zámkom, je treba zámok pred zahájením jazdy uzatvoriť.
 - V prípade inštalácie nosiča nebude možné niektoré otvárateľné strechy otvoriť, alebo je bude možné otvoriť len čiastočne.
 - V prípade príliš veľkých alebo príliš dlhých nákladov je možné, že nepôjdu otvoriť zadné dvere vozidla.

UPEVNENIE NÁKLADU

- Nepresahujte maximálnu hmotnosť nákladu uvedenú v pokynoch pre montáž. Tento limit však závisí od maximálneho zaťaženia uvedeného v návode na použitie a údržbu týkajúcim sa vozidla. Vždy berte do úvahy najnižšiu hodnotu maximálnej hmotnosti nákladu.
- Maximálnou hmotnosťou nákladu sa myslí: hmotnosť nosiča + hmotnosť prípadného použitého príslušenstva + hmotnosť nákladu, ktorý na nosič hodláte umiestniť.
- Upevňovacie prvky použité na uchytenie nosiča (strešné boxy, nosiče lyží, nosiče bicyklov, ťažné zariadenia...) musia byť typu, ktorý je pre použitý nosič vhodný.
- Umiestíte náklad vždy priečne vzhľadom na strešný nosič nákladu a tak, aby sa ťažisko vždy nachádzalo čo najnižšie.
- Rozmery nákladu nesmú o veľa prevyšovať šírku tyči alebo dĺžku vozidla. Prečnievajúci náklad musí byť v súlade s platnými zákonmi.
- Umiestíte náklad tak, aby bol rozprestretý čo možno najrovnomernejšie.
- V prípade prepravy dlhých predmetov je treba tieto predmety k vozidlu pevne upevniť, a to ako vzadu, tak vpredu.

- Všetky volné alebo odstrániteľné súčasti prepravovaného predmetu je najskôr treba z nákladu odstrániť, pohyblivé časti je treba upevniť.
- Náklad musí byť pevne k nosiči uchytený pomocou pružných popruhov alebo povrazov na to určených. V žiadnom prípade sa nesmú použiť elastické povrazy.

POZOR

- Tieto strešné nosiče sú určené len pre vozidlá, ktoré boli pôvodne vybavené pozdĺžnymi tyčami bežného typu.
- Potom, čo ste s nákladom ušli krátku vzdialenosť, a následne v pravidelných intervaloch vozidlo zastavujte a skontrolujte, či je náklad stále bezpečne upevnený. V prípade potreby utiahnite pružné popruhy alebo upevňovacie pásy.
- Maximálna nosnosť týchto nosičov je 100 kg.

PRAVIDLÁ BEZPEČNEJ JAZDY

- Strešné nosiče nesmú prečnievať cez bočné strany vozidla.
- Kontrolujte, či sa náklad počas jazdy nedostal do kontaktu so strechou.
- Surfové dosky a kanoe musia byť pevne upevnené k prednej aj zadnej časti vozidla pomocou neelastického tiahla.
- Udržujte rýchlosť primeranú nákladu, ktorý prepravujete, jazdným podmienkam, typu vozovky, premávke a rýchlostným limitom.
- Prítomnosť prepravovaného nákladu ovplyvňuje jazdné aj brzdné vlastnosti vozidla a jeho citlivosť na pôsobenie bočného vetra.
- Vezmite do úvahy skutočnosť, že s inštalovaným strešným nosičom sa zvýši celková výška vozidla.
- V prípade prepravy zvislých nákladov ako napríklad jazdných kôl môže výška vzrásť až o 130 cm. Maximálna povolená výška je 400 cm od zeme.
- **LAMPA S.p.A** nezodpovedá za škody vzniknuté osobám ani za poškodenie vecí v dôsledku príliš vysokej rýchlosti vozidla, nesprávneho vedenia alebo nákladu, ktorý nebol správne umiestnený a upevnený.
- Vodič je počas jazdy plne zodpovedný za vlastnú bezpečnosť a bezpečnosť ostatných pasažierov.
- Vždy dodržiavajte zákony a pravidlá cestnej premávky platné v krajine, kde sa výrobok používa.
- Túto príručku treba uschovávať za účelom jej prípadného opätovného prečítania.
- Možnosti použitia a príslušenstvo (boxy, nosiče lyží, nosiče bicyklov...), ktoré možno použiť spolu s týmito nosičmi, sú uvedené na stránkach www.nordrive.it.

STAROSTLIVOSŤ O NOSIČ A JEHO ÚDRŽBA

- Z bezpečnostných dôvodov a za účelom úspory paliva odporúčame, aby ste v prípade, že neprepravujete žiadny náklad, strešný nosič odstránili.
- Ak strešný nosič nepoužívate, demontujte ho, očistite a umiestite na suché miesto.
- Skrutky, nity a upevňovacie prostriedky (ak je treba ich použiť) sa musia v pravidelných intervaloch premazávať.
- V prípade, že dojde k poškodeniu alebo nadmernému opotrebeniu niektorej súčasti, ju okamžite vymieňte, alebo sa obráťte na predajcu.

POZOR

- Je dôležité uviesť číslo série vyznačené na kľúči alebo na zámku (ak je ním nosič vybavený). V prípade straty možno predajcu, u ktorého ste nosič kúpili, požiadať o duplikát.

MONTAJ TALİMATLARI

NORDRIVE® ürünlerini tercih ettiğiniz için teşekkür ederiz.

Doğru bir kullanım için montaj talimatlarını dikkatli bir şekilde okumanızı ve gerekli tüm parçaların bulunduğundan emin olmanızı öneririz.

- Aracın çatısına zarar vermemek için çubukların montajı ve sökülmesi işlemlerinin iki kişi tarafından yapılması tavsiye edilir.
- Bu ürünü boylamasına yerleştirilmiş orijinal çubukların üzerine monte edecek olan kişiler bu kılavuzda sunulan bilgi ve talimatların eksiksiz şekilde yerine getirilmesinden de sorumludurlar.

MONTAJ

- Montajdan önce boylamasına yerleştirilmiş orijinal çubukları nemli bir bezle siliniz.
- Taşıyıcı çubukları diğer çubukların üzerine monte etmek için tedarik edilen vidaları ve plakaları (res.1) kullanınız. Sabitleme elemanlarıyla orijinal çubuklar arasına montaj kitinde olmayan ilave contalar (lastik, plastik veya diğer) takmayınız.

1. Vidaları sökünüz ve alt plakaları çıkarınız (res.2)
2. Çubukları orijinal alt çubukların üzerine koyunuz (res.3A / res.3B) ve 2 adet sabitleme vidasını dış tarafa yerleştiriniz (res.4).
3. İki çubuk arasındaki mesafeyi (res.5), yan hizalamayı (res.6) ve çubukların hizasını (res.7) kontrol ediniz. Gerekirse bir metre kullanarak ölçümlerin doğruluğundan emin olunuz.
4. Alt plakaları lastik kısmı yukarı bakacak şekilde yerleştiriniz ve civataları sıkmadan takınız (res.8).
5. Vidaları kaydırarak alt orijinal çubuğa mümkün olduğu kadar yaklaşınız (res.9-1).
6. Tdaraik edilen anahtarla civataları 5Nm'lik sıkma torkuyla sıkınız (res.9-2).
7. Aynı işlemi diğer tüm sabitleme çubuklarıyla tekrar ediniz.

- Her montaj gerçekleştirildiğinde taşıma barlarının ve sabitleme ayakları orijinal alt çubuklara sağlamca sabitlenmiş olmalıdır. Bunu kontrol etmek için çubukları ve bağlantı çubuklarını çekip itiniz konumuna sağlam bir şekilde sabitlendiğinden emin olun (bu kontrolün düzgün aralıklarla ve aracı yüklemeye önce gerçekleştirilmesi önerilir).
- Ürün üzerinde herhangi bir şekilde değişiklik yapmak kesinlikle yasaktır.
- Taşıyıcı çubuklarla ilgili talimatlar veya kısıtlamalar olup olmadığını kontrol etmek için "araç kullanım ve bakım" kılavuzuna bakınız. Varsa bunlara dikkatle uyunuz.
- Aracın uygun montaj noktalarına sahip olmaması durumunda taşıma barları arasında en az 70cm aralık bırakın.
- Uzun yük taşınacağı zaman taşıma barları arasındaki mesafe 60cm'den az olmamalıdır.
- Eğer barın kilit sistemi varsa aracı kullanmaya başlamadan önce bu kilitlenmelidir.
- Barlar monte edildiği zaman bazı açılır tavanlar açılmayabilir ya da sadece kısmi olarak açılabilir.
- Çok şişkin ya da çok uzun yükler aracın bagaj kapağının tam olarak açılmasına engel olabilir.

YÜKÜN SABİTLENMESİ

- Montaj talimatlarında belirtilen maksimum yükü asla aşmayın. Bu limit, bununla birlikte, aracın kullanım ve bakım kitapçığında belirtilen maksimum yüke bağlıdır. Her zaman daha düşük olan maksimum yük talimatına uyun.
- Maksimum yük ile denilmek istenen: barların ağırlığı + uygulanan olası aksesuarların ağırlığı + öngörülen yükün ağırlığı.
- Barlara uygulanan sabitleme aksesuarları (Tepe kutusu, kayak takımı taşıyıcı, bisiklet taşıyıcı, kancalar...) kullanılan bar modeline özel tipte olmalıdır.
- Yüğü her zaman yük taşıma barlarına göre enlemesine ve ağırlık merkezi her zaman mümkün olan en aşağıda olacak şekilde yerleştirin.
- Yükün boyutları yük taşıyıcının genişliğinden ya da çubukların uzunluğundan çok fazla olmamalıdır. Dışa taşınan yük yürürlükteki kanunlara uygun olmalıdır.
- Yükü mümkün olduğunca eşit oranda dağıtarak yerleştirin.
- Uzun nesnelere taşınacağı zaman bunlar araca hem arkadan hem de önden sağlam bir şekilde sabitlenmelidir.
- Taşınacak nesnenin tüm gevşek ve çıkarılabilir parçaları yüklemeye önce çıkartılmalıdır, bununla beraber hareketli parçalar ise sabitlenmelidir.
- Yük, barlara uygun gergi ipiyle ya da iple bağlanmalıdır. Elastik ipler kesinlikle kullanılmamalıdır.

DİKKAT

- Bu taşıyıcı çubuklar sadece geleneksel tipte boylamasına yerleştirilmiş orijinal çubuklarla donatılmış araçlarda kullanılabilir.
- Kısa bir süre gittikten sonra ve daha sonra düzenli aralıklarla, aracı durdurun ve yükün güvenli bir halde olduğunu kontrol edin. Eğer gerekirse gergi iplerini ya da sabitleme kayışlarını gerdirin.
- Çubukların maksimum taşıma kapasitesi 100 kg'dir.

GÜVENLİ BİR SÜRÜŞ İÇİN KURALLAR

- Taşıma barları aracın yanlarından dışarı taşmamalıdır.
- Yolculuk sırasında yükün aracın tavanına temas etmediğinden emin olun.
- Sörf tahtaları ve kanolar ön ve arka uca elastik olmayan bir gergi ipi ile sağlam bir şekilde sabitlenmelidir.
- Hız taşınan yüke, sürüş koşullarına, yol temeli tipine, trafiğe ve hız limitlerine her zaman uygun olmalıdır.
- Sürüş özellikleri, fren yapma ve yandan gelen rüzgara karşı hassasiyet taşınan yükün varlığından etkilenir.
- Barlar monte edilmiş haldeyken aracın toplam yüksekliğinin arttığını unutmayın.
- Bisiklet gibi dikey yükler taşındığında yükseklik 130 cm'ye kadar artabilir. İzin verilen maksimum yükseklik yerden 400cm'dir.
- **LAMPA S.p.A** firma aracın aşırı hızlı kullanılması, hatalı sürüş veya hatalı şekilde yerleştirilmiş veya sabitlenmiş yüklerden dolayı nesnelere veya insanlara gelebilecek zararlardan sorumlu değildir.
- Taşıma sırasında sürücünün ve diğer kişilerin güvenliği tamamen aracın sürücüsünün sorumluluğudur.
- Bulduğunuz ülkede yürürlükte olan trafik kural ve normlarına uyunuz.
- Bu kılavuz gerektiğinde kullanılmak üzere saklanmalıdır.
- Bu çubuklar üzerinde kullanılacak uygulamalar ve aksesuarlarla (tepe kutusu, kayak takımı taşıyıcı, bisiklet taşıyıcı...) ilgili detaylı bilgi için www.nordrive.it sitesini ziyaret ediniz.

BAKIM

- Güvenlik nedenlerinden ve benzinden tasarruf için yük taşınmadığı zamanlarda yük taşıma barlarının çıkarılması tavsiye edilir.
- Kullanılmadıkları zaman sökün, temizleyin ve kuru bir yerde saklayın.
- Vidalar, bulonlar ve sabitleme aygıtları (eğer varsa) uygun aralıklarla yağlanmalıdır.
- Zarar görmüş ya da çok yıpranmış parçalar olması halinde bunları derhal değiştirin ya da satıcınıza başvurun.

DİKKAT

- Anahtar veya kilit üzerinde belirtilen seri numarasını not almanız faydalı olacaktır (varsa). Kayıp durumunda alımın gerçekleştirildiği satıcıdan bir kopya istemek mümkündür.

ИНСТРУКЦИИ ЗА МОНТАЖ

Благодарим Ви за избора на продукта **NORDRIVE®**.

С цел правилно използване, Ви препоръчваме да прочетете внимателно инструкциите за монтаж, и също така да проверите дали са налични всички необходими части.

- За да се избегне повреждането на покрива на автомобила, препоръчва се монтирането и демонтирането на багажниците да се извършва от двама души.
- Който извършва монтажа на този продукт върху надлъжните оригинални багажници е също така длъжен да провери, дали всички указания и инструкции, отразени в настоящето ръководство, са били извършени стриктно.

МОНТАЖ

- Преди монтажа, почистете с влажна кърпа оригиналните надлъжни багажници.
- Багажниците трябва да бъдат закрепени върху надлъжните багажници като се използват предоставените винтове и планки за закрепване (Фиг. 1). Не вкарвайте никакви допълнителни уплътнения (гума, пластмаса или друго) между елементите за закрепване и оригиналните надлъжни багажници, само тези които се съдържат в монтажния комплект.

1. Развийте винтовете и отстранете долните планки (Фиг. 2).
2. Сложете багажниците върху оригиналните надлъжни багажници (Фиг. 3А / Фиг. 3В), като поставите 2-та закрепващи винта от външната страна (Фиг. 4).
3. Проверете разстоянието между двата багажника (Фиг. 5), страничното центриране (Фиг. 6) и подравняването на същите (Фиг. 7). Ако е необходимо, използвайте метър, за да се уверите в правилните размери.
4. Поставете отново долните планки с гумата, сочеща нагоре и завийте болтовете, без да ги стягате (Фиг. 8).
5. Плъзнете винтовете и ги приложете възможно най-близо до оригиналните надлъжни багажници (Фиг. 9-1).
6. С предоставения ключ, затегнете болтовете със степен на затягане равна на 5Nm (Фиг. 9-2).
7. Повторете същата процедура за всички други закрепващи скоби.

- При всяко извършване на монтаж, проверявайте дали закрепващите крачета са здраво закрепени към оригиналните надлъжни багажници. За тази проверка, издърпайте и изтласкайте багажниците и закрепващите скоби за да се уверите, че всичко е здраво блокирано в позиция (Препоръчваме Ви да извършвате тази проверка, на редовни интервали и преди натоварване на превозното средство).
- Строго е забранено извършването на всякакви промени на изделието.
- Направете справка с ръководството "използване и поддръжка на автомобила", за да проверите за наличието на евентуални инструкции или ограничения що се отнася до поставянето на багажници. Ако има такива, следвайте внимателно инструкциите, съдържащи се в ръководството.
- Когато превозното средство не разполага със съответните позиции за монтаж, поддържайте разстояние между рейките за товара от най-малко 70cm.
- При превоз на дълги товари, разстоянието между рейките за товара не трябва да бъде по-малко от 60cm.
- Ако рейката е снабдена с ключалка, то, тя трябва да е заключи преди поставянето и на водача.
- След инсталиране на рейките, някои тавани, с отваряне, не могат да се отворят, или могат само частично да се отворят.
- Товари с големи габарити или дълги по размер, могат да попречат на напълното отваряне на задната врата на превозното средство.

ФИКСИРАНЕ НА ТОВАРА

- Никога не превишавайте максималното натоварване, указано в инструкциите за монтаж. Това ограничение, е съобразено с максималното натоварване, указано в книжката за работа и поддръжка на превозното средство. Винаги следвайте указанията за най-малко максимално натоварване.
- Под максимално натоварване следва да се има предвид: теглото на рейките + теглото на евентуални други приложени аксесоари + предвиденото тегло на товара.
- Аксесоарите за закрепване, приложени на рейките (бокс за покрива, багажник за ски, багажник за колела, куки...) Трябва да бъдат от специален вид, за модела на използваната рейка.
- Подреждайте товара винаги напречно спрямо рейките носещи товара и по начин такъв, че центъра на тежестта да бъде възможно най-ниско.
- Размерите на товара не могат да бъдат много по-големи от големината на на

багажниците или от големината на превозното средство. Препълването на товара трябва да отговаря на действащите нормативи.

- Позиционирайте товара, като го подредите по-възможно най-балансиран начин.
- При превоз на дълги предмети, те трябва здраво да бъдат фиксирани към превозното средство, както отзад, така и отпред.
- Всички висящи и сваляеми части на превозвания предмет, трябва да бъдат свалени преди натоварването, а подвижните части трябва да се застопорят.
- Товарът трябва стабилно да бъде фиксиран за рейките, с помощта на съответните опъващи ленти и корди. В никакъв случай не трябва да се използват еластични корди.

ВНИМАНИЕ

- Тези багажници се препоръчват само за автомобили, които първоначално са оборудвани с надлъжни багажници от традиционен тип.
- След изминаване на кратък път, и впоследствие на кратки интервали, спирайте превозното средство и проверявайте дали товарът е в постоянна безопасност. Ако се налага, обтегнете лентите или ремъците за фиксиране.
- Максималния капацитет на тези багажници е 100 Kg.

НОРМИ ЗА БЕЗОПАСНО КАРАНЕ

- Рейките за всякакъв товар не трябва да излизат от краищата на превозното средство.
- Уверете се, че товарът не влиза в контакт с тавана по време на пътуването.
- Дъските за сърф и кану, трябва да бъдат стабилно фиксирани, с помощта на нееластична тиранта, към предния и задния край на превозното средство.
- Скоростта трябва винаги да отговаря на превозвания товар, на условията на каране, на вида на пътната настилка, на трафика и на ограниченията за скоростта.
- Характеристиките на каране, на спиране и на влиянието на страничен вятър, което се чувства в следствие на наличието на превозвания товар.
- Не забравяйте, че с монтирани рейки, максималната височина на транспортното средство е по-голяма.
- При превоз на вертикални товари, като колела, височината може да се увеличи до 130cm. Максималната позволена височина е 400cm, считано от земята.
- **LAMPA S.p.A** не поема никаква отговорност за щети по предмети или увреждания на хора, произтичащи от висока скорост на автомобила, от неправилно шофиране, или не добре разположен или закрепен товар.
- По време на транспорта, който управлява автомобила е изцяло отговорен за собствената безопасност и безопасността на другите хора.
- Спазвайте винаги правилата и правилника за движение, който е в сила в съответната страна.
- Това ръководство трябва да бъде съхранено за евентуални бъдещи справки.
- За да се запознаете с приложенията и аксесоарите (бокс, багажник за ски, багажник за колела...) които могат да бъдат използвани върху тези багажници, посетете сайта www.nordrive.it.

ГРИЖА И ПОДДРЪЖКА

- С цел безопасност и пестене на гориво, Ви препоръчваме да свалите рейките за всякакъв товар, когато не превозвате товари.
- Когато не ги използвате, демонтирайте ги, почистете ги и ги съхранявайте на сухо място.
- Болтовете, гайките и приспособленията за блокиране (ако са налични) трябва да се омазняват на редовни интервали от време.
- В случай, че откриете повредени или прекалено износени части, незабавно ги заменете или се обърнете към търговеца на едро.

ВНИМАНИЕ

- Важно е да отбележите серийния номер, отбелязан върху ключа или ключалката (ако има такъв). При загуба, може да поискате дубликат от търговеца на едро, от който сте закупили изделието.

MONTAVIMO INSTRUKCIJA

Ačiū, kad pasirinkote **NORDRIVE®** gaminį.

Norėdami tinkamai jį naudoti, įdėmiai perskaitykite šią montavimo instrukciją ir patikrinkite, ar yra visos reikalingos sudėtinės dalys.

- Siekiant išvengti transporto priemonės stogo pažeidimo, rekomenduojama, kad skersinius montuotų ir išmontuotų du asmenys.
- Asmuo, montuojantis gaminį ant jau esamų originaliųjų išilginių stogo sijų, privalo susipažinti su šioje instrukcijoje pateiktais nurodymais ir kruopščiai juos vykdyti.

MONTAVIMAS

- Prieš montuodami, nuvalykite originalias išilgines stogo sijas drėgna kempinėle.
- Stogo bagažinės skersiniai pritvirtinami prie išilginių sijų, naudojant komplekte esančius tvirtinimo varžtus ir plokšteles (1 pav.). Nedėkite jokių papildomų tarpiklių (guminių, plastikinių ir kt.) tarp tvirtinamųjų elementų ir išilginių sijų. Gali būti naudojamos tik montavimo rinkinyje esančios dalys.

1. Atsukite varžtus ir nuimkite apatines plokšteles (2 pav.).
2. Išdėstykite skersinius ant stogo išilginių sijų (3A pav. / 3B pav.), įdėkite 2 varžtus iš išorinės pusės (4 pav.).
3. Patikrinkite atstumą tarp dviejų skersinių (5 pav.), centrinę padėtį šonuose (6 pav.) ir lygumą (7 pav.). Norėdami įsitikinti, kad visi rodikliai yra tinkami, naudokite matavimo juostą (metrą).
4. Vėl uždėkite apatines plokšteles (guminė dalis turi būti nukreipta aukštyn) ir nestipriai užsukite varžtus (8 pav.).
5. Judindami varžtus, priartinkite juos prie išilginės sijos kiek galima arčiau (9-1 pav.).
6. Komplekte esančiu raktu užsukite varžtus; užveržimo momentas yra 5 Nm (9-2 pav.).
7. Pakartokite aukščiau aprašytus veiksmus su visomis likusiomis tvirtinimo plokštelėmis.

- Kiekvieną kartą montuodami patikrinkite, ar krovinio tvirtinimo strypai ir kiekvieną kartą atlikdami montavimą, įsitikinkite, kad stogo bagažinės skersiniai ir tvirtinimo kojėles yra saugiai pritvirtinti prie išilginių sijų. Norėdami tai patikrinti, patraukite ir pastumkite skersinius ir tvirtinimo plokštes, kad pamatytumėte, ar viskas tvirtai laikosi nustatytoje padėtyje (patartina tokius patikrinimus atlikti reguliariai ir kiekvieną kartą prieš kraunant krovinį į transporto priemonę).
- Griežtai draudžiama atlikti bet kokius gaminio pakeitimus.
- Krovinių laikymo strypų tvirtinimo instrukcijos ar apribojimai pateikiami „Transporto priemonės naudojimo ir priežiūros“ vadove. Jei jame pateiktos tokios instrukcijos, griežtai jų laikykitės.
- Jei transporto priemonėje nėra specialių strypų montavimo vietų, tarp krovinio tvirtinimo strypų išlaikykite bent 70cm atstumą.
- Vežant didelio ilgio krovinius atstumas tarp krovinio tvirtinimo strypų neturi būti mažesnis nei 60cm.
- Jei strypas yra su užraktu, prieš pradėdant vairuoti transporto priemonę jį reikia užrakinti.
- Įdiegus strypus kai kurių atidaromų stogų nebegalima atidaryti arba galima atidaryti tik iš dalies.
- Didelių matmenų ar didelio ilgio kroviniai gali trukdyti iki galo atidaryti galines transporto priemonės dureles.

KROVINIO TVIRTINIMAS

- Niekada neviršykite didžiausio leistino krovinio ribos, nurodyto montavimo instrukcijoje. Vis dėlto svarbiau vadovautis didžiausio leistino krovinio riba, nurodyta transporto priemonės naudojimo ir priežiūros knygelėje. Visuomet laikykitės kuo žemesnės nurodytos didžiausio leistino krovinio ribos.
- Didžiausias krovinys reiškia: strypų svoris + kitų įdiegtų priedų svoris + numatomo krovinio svoris.
- Tvirtinimo priedai, dedami ant strypų (ant stogo tvirtinamos krovininių dėžės, slidžių laikikliai, dviračių laikikliai, kabliai...), turi būti specialaus tipo, skirti naudojamam strypų modeliui.
- Krovinį visuomet padėkite skersai tvirtinimo strypų, kad svorio centras visuomet būtų kuo žemiau.
- Krovinio matmenys negali stipriai viršyti strypų pločio arba transporto priemonės ilgio. Už kraštų išsikišantis krovinys turi atitikti galiojančias normas.
- Krovinį ant stogo uždėkite taip, kad būtų pritvirtintas kuo lygiau.

- Vežant didelio ilgio krovinius juos reikia gerai pritvirtinti prie transporto priemonės, tiek galinėje jos pusėje, tiek ir priekinėje.
- Visas palaidas ar nuimamas vežamo krovinio detales prieš įkraunant krovinį reikia nuimti, o judančias detales reikia gerai pritvirtinti.
- Krovinį reikia gerai pritvirtinti prie strypų specialiais įtempiamais diržais ar virvėmis. Jokiu būdu nenaudokite elastinių virvių.

DĖMESIO

- Šiuos stogo bagažinės skersinius rekomenduojama montuoti tik tose transporto priemonėse, ant kurių stogo yra įrengtos tradicinės išilginės sijos.
- Nuvažiavę trumpą atstumą, taip pat ir vėliau reguliariai sustabdykite transporto priemonę ir patikrinkite, ar krovinys laikosi saugiai. Jei reikia, įtempkite tvirtinimo diržus ar virves.
- Šių skersinių didžiausia keliamoji galia yra 100 kg.

SAUGAUS VAIRAVIMO TAISYKLĖS

- Tvirtinimo strypai neturi būti išsikišę už transporto priemonės šonų.
- Patikrinkite, ar vežant krovinys nesiliečia su stogu.
- Banglentes ir baidares reikia gerai pritvirtinti prie priekinio ir užpakalinio transporto priemonės krašto neelastiniu įtempiamu diržu.
- Transporto priemonės greitis visuomet turi būti atitinkamas pagal vežamą krovinį, vairavimo sąlygas, kelio dangos tipą, eismą ir greičio apribojimus.
- Vežamas krovinys daro įtaką vairavimo ir stabdymo savybėms bei jautrumui vėjui.
- Prisiminkite, kad įdiegus strypus bendras transporto priemonės aukštis padidėja.
- Vežant vertikalius krovinius, tokius kaip dviračiai, aukštis gali padidėti net iki 130 cm. Didžiausias leistinas aukštis yra 400 cm nuo žemės.
- **LAMPA S.p.A** neprisiima jokios atsakomybės už žalą, padarytą žmonėms ar daiktams dėl didelio transporto priemonės greičio, netinkamo vairavimo arba nesaugiai išdėstyto ar pritvirtinto krovinio.
- Transportavimo metu vairuotojas yra visiškai atsakingas už savo paties ir kitų žmonių saugumą.
- Visuomet laikykitės teisės aktų ir kelių eismo taisyklių, galiojančių šalyje, kurioje yra naudojama transporto priemonė, reikalavimų.
- Saugokite šią instrukciją, kad bet kuriuo metu galėtumėte pasiskaityti, kilus būtinumui.
- Išsamesnės informacijos apie šių skersinių naudojimo būdus ir kartu su jais naudojamus priedus (stogo dėtuves, slidžių laikiklius, dviračių laikiklius ir kt.) galite rasti svetainėje www.nordrive.it

PRIEŽIŪRA

- Saugos ir kuro taupymo sumetimais patartina nuimti tvirtinimo strypus, kai nevežamas joks krovinys.
- Nenaudojamus strypus išmontuokite, nuvalykite ir padėkite į sausą vietą.
- Varžtai, veržlės ir blokavimo įtaisai (jei jų yra) turi būti reguliariai sutepami.
- Jei pastebėtumėte pažeistų ar stipriai susidėvėjusių detalių, nedelsiant jas pakeiskite ar kreipkitės į gaminio platintoją.

DĖMESIO

- Svarbu atkreipti dėmesį į serijos numerį, nurodytą ant rakto arba užrakto (jeigu yra). Jei gaminys pasimestų, galima platintojo, iš kurio perkote gaminį, prašyti jums pateikti tokį patį gaminį.

UPUTSTVA ZA MONTAŽU

Hvala Vam što ste kupili proizvod **NORDRIVE®**.

U vezi sa pravilnom upotrebom, savetujemo Vam da pažljivo pročitate uputstva o montaži i da kontrolišete postoje li sve potrebne komponente.

- Da bi se izbeglo oštećenje krova vozila savetujemo Vam da montažu i razmontažu šipke obave dve osobe.
- Osoba koja obavlja montažu ovog proizvoda na originalne uzdužne šipke je odgovorna i da proveri sve informacije i uputstva navedena u ovom priručniku te da su ista pažljivo izvršena.

MONTAŽA

- Pre montaže koristeći vlažnu krpu očistite već postojeće uzdužne šipke.
 - Šipke za nošenje treba da se pričvrste na uzdužne šipke uz pomoć šrafova i montažnih pločica kojima ste opremljeni (sl.1). Ne stavljajte nikakve dodatne zaptivače (gumene, plastične ili neke druge) između elemenata za pričvršćivanje i originalnih uzdužnih šipaka sem onih koje sadrži komplet za montažu.
 1. Odvijte šrafove i skinite donje ploče (sl.2).
 2. Postavite šipke na originalne uzdužne šipke (sl.3A / sl.3B) na način da postavite 2 šrafa za pričvršćivanje sa spoljne strane (sl.4).
 3. Kontrolišite rastojanje između dve šipke (sl.5), da budu dobro centrirane sa strane (sl.6) te da budu dobro poravnate (sl.7). Ako bude potrebno, obavite to uz pomoć jednog metra da biste se uverili da su mere ispravne.
 4. Ponovo postavite donje pločice sa gumenim delom okrenutim prema gore i stegnite zavrtnjeve na način da ih ne stegnete do kraja (sl.8).
 5. Neka šrafovi klize i što više se približe originalnoj uzdužnoj šipci (sl.9-1).
 6. Uz pomoć ključa kojim ste opremljeni, stegnite zavrtnjeve obrtnim parom koji ima vrednost od 5Nm (sl.9-2).
 7. Ponovite istu proceduru sa svim ostalim spajalicama za pričvršćivanje.
 - Svaki put kada se obavlja montaža, kontrolišite da su krovni nosači i montažne nožice treba da budu čvrsto spojene sa originalnim uzdužnim šipkama. Da biste se uverili u to, vucite i gurajte šipke i spjalice. da bi bili sigurni da je sve dobro blokirano u poziciji (savetujemo Vam da obavite ovu probu u pravilnim vremenskim intervalima i pre nego što stavite teret na vozilo).
 - Strogo se zabranjuje uvođenje bilo kojih izmena/modifikacija na proizvodu.
 - Konsultujte priručnik o "upotrebi i održavanju vozila" da biste pronašli eventualna uputstva ili ograničenja u vezi sa postavljanjem šipaka za nošenje svega. Ukoliko ih ima, strogo se pridržavajte uputstava koja se navode u priručniku.
 - Ako vozilo nema predviđene pozicije za montažu, održavajte udaljenost između krovnih nosača od barem 70cm.
 - Kada se transportuju dugački tereti, udaljenost između krovnih nosača ne sme da bude manja od 60cm.
 - Ako je krovni nosač opremljen bravom, treba da ga zaključate pre nego što počnete da vozite.
 - Kada su krovni nosači postavljeni, neki krovovi se ne mogu otvarati ili se mogu samo delimično otvoriti.
 - Preglomazan ili predug teret može onemogućiti kompletno otvaranje stražnjih vrata vozila.
- ## UČVRŠĆIVANJE TERETA
- Nemojte nikada prekoračivati maksimalan teret koji je naveden u uputstvima za montažu. Ovo ograničenje je ipak podređeno vrednosti maksimalnog tereta koji se navodi u knjižici sa uputstvima o upotrebi i održavanju vozila. Uvek se pridržavate najnižih indikacija o vrednostima maksimalnog tereta.
 - Pod maksimalnim teretom se podrazumeva težina krovnih nosača + težina eventuale postavljene opreme + težina prevedenog tereta.
 - Oprema za pričvršćivanje koja se postavlja na krovne nosače (krovne kutije, nosači smučaka i bicikla, kuke...) treba da bude specifična baš za model krovnog nosača koji se koristi.
 - Postavite teret uvek poprečno s obzirom na krovne nosače tereta i na način da centar gravitacije bude što je niži moguće.
 - Dimenzije tereta ne smeju da budu veće od širine šipaka ili od dužine vozila. Teret koji izviruje iz vozila treba da bude u skladu sa propisima na snazi.
 - Postavite teret na što ravnomerniji i uravnoteženiji način.
 - Kada se transportuju dugi predmeti, treba da ih se dobro učvrsti sa vozilom bilo spreda bilo otraga.

- Svi delovi predmeta koji se transportuje a koji se mogu otkaćiti ili izvaditi, treba da se uklone pre utovara, dok mobilne delove treba učvrstiti.
- Teret se treba učvrstiti za krovne nosače uz pomoć prikladnih zateznih traka ili užadi. Nikada ne koristite elastičnu užad.

PAŽNJA

- Ove šipke za prenos svog tereta su prikladne samo za vozila koja su opremljena originalnim tradicionalnim uzdužnim šipkama.
- Nakon što ste prešli jedan deo puta i naknadno u pravilnim vremenskim intervalima, zaustavite vozilo i kontrolišite da li je teret u sigurnosnom stanju. Ako bude potrebno, zategnite zatezne trake ili remenje za pričvršćivanje.
- Maksimalna nosivost ovih šipaka je 100 Kg.

PROPISI U VEZI SA SIGURNOM VOŽNJOM

- Krovni nosači ne smeju biti istureni preko bočnih delova vozila.
- Kontrolišite da teret ne dođe u kontakt sa krovom tokom transporta.
- Daska za jedrenje i kajak treba da se dobro učvrste za prednji i stražnji deo vozila uz pomoć neelastičnog zatezača.
- Brzina treba uvek da se prilagodi teretu koji se transportuje, uslovima vožnje, vrsti puta, saobraćaju i ograničenjima brzine.
- Teret koji se transportuje uslovljava karakteristike vožnje, kočenja i osetljivost na bočni vetar.
- Ne zaboravite da krovni nosači kada su postavljeni povećavaju i ukupnu visinu vozila.
- Kada se transportuje vertikalni teret kao što je na primer bicikl, visina se povećava sve do 130 cm. Maksimalna dozvoljena visina u odnosu na zemlju je 400 cm.
- **LAMPA S.p.A** ne preuzima na sebe odgovornost za štetu nanесenu licima ili imovini a koja je posledica prevelike brzine vozila, nepravilne vožnje ili nepravilno postavljenog ili pričvršćenog tereta.
- Tokom transporta vozač je potpuno odgovoran za sopstvenu bezbednost kao takođe i za bezbednost drugih.
- Uvek se pridržavajte propisa i pravila na putevima koji su na snazi u zemlji korišćenja.
- Ovaj priručnik treba da se sačuva da biste ga mogli u budućnosti konsultovati.
- Da biste upoznali vrstu primene te opreme (kutije, nosač smučaka, držač bicikla...) koji se mogu koristiti na ovim šipkama, konsultujte sajt www.nordrive.it

BRIGA I ODRŽAVANJE

- Iz bezbednosnih motiva i zbog uštede goriva savetujemo Vam da uklonite krovne nosače kada ne prevozite teret.
- Kada se ne koriste krovni nosači, rastavite ih, očistite i čuvajte na suvom mestu.
- Vijci, zavrtnji i sredstva za blokažu (ukoliko ih ima) treba da se podmažu u pravilnim vremenskim intervalima.
- U slučaju da primetite da su neki delovi oštećeni ili istrošeni odmah ih zamenite ili se obratite prodavcu istih.

PAŽNJA

- Važno je da zabeležite serijski broj ključa ili brave (ukoliko ih ima). U slučaju da ih izgubite moguće je zatražiti duplikat u prodavnici u kojoj ste kupili ovaj proizvod.

MONTĒŠANAS INSTRUKCIJAS

Pateicamies Jums, ka izvēlējāties **NORDRIVE®** produktu.

Pareizai lietošanai, iesakām Jums uzmanīgi izlasīt montēšanas instrukcijas un pārbaudīt, ka ir visas nepieciešamās sastāvdaļas.

- Lai izvairītos no transporta līdzekļa jumta bojāšanās, iesakām, lai stieņu montēšanu un noņemšanu veic 2 cilvēki.
- Tas, kas veic šī produkta montāžu uz oriģināliem gareniskiem stieņiem, ir arī atbildīgs, ka visi norādījumi un instrukcijas, kas ir uzrādītas šajā rokasgrāmatā ir rūpīgi izpildītas.

MONTĒŠANA

- Pirms montāžas, ar mitru audumu, notīrīt oriģinālos gareniskos stieņus.
- Stieņiem, kas tur visu, ir jābūt piefiksētiem uz gareniskajiem stieņiem, izmantojot līdzīgi dotās fiksēšanas skrūves un plāksnes (att.1). Neievietot nekādu papildus blīvi (gumiju, plastmasu vai citu) starp fiksēšanas elementiem un oriģināliem gareniskiem stieņiem, ja nu tikai tās, kuras atrodas montāžas komplektā.

1. Noskrūvēt skrūves un noņemt apakšējās plāksnes (att.2).
2. Atbalstīt stieņus uz oriģināliem gareniskiem stieņiem (att.3A / att.3B), novietojot 2 fiksēšanas skrūves uz ārpuses (att.4).
3. Pārbaudīt attālumu starp diviem stieņiem (att.5), malu centrēšanu (att.6) un to izlīdzinājumu (att.7). Ja tas ir nepieciešams, izmantot metru, lai pārliecinātos par pareiziem izmēriem.
4. Novietot atpakaļ apakšējās plāksnes ar gumiju vērstu uz augšu un pieskrūvēt skrūves, nepiestiprinot tās (att.8).
5. Slidināt skrūves un pietuvināt tās pēc iespējas vairāk pie oriģinālā gareniskā stieņa (att.9-1).
6. Ar līdzīgi doto atslēgu, piespirināt skrūves ar griezes momentu 5Nm (att.9-2).
7. Atkārtot to pašu procedūru visām pārējām fiksēšanas skavām.

- Katru reizi, kad tiek veikta montāža, pārbaudīt, ka kravas stieņi un fiksēšanas kājas ir stingri piestiprinātas pie oriģināliem gareniskiem stieņiem. Jebkādai pārbaudei, vilkt un grūst stieņus un fiksēšanas skavas, lai pārliecinātos, ka viss būtu stingri piefiksēts pozīcijā (tiek ieteikts veikt šādu pārbaudi ar regulāriem intervāliem un pirms piekraut transportu).
- Ir stingri aizliegts veikt produktam jebkāda veida izmaiņas.
- Lasīt „Autotransporta lietošanas un tehniskās apkopes” rokasgrāmatu, lai pārbaudītu instrukcijas vai ierobežojumus saistībā ar priekšmetu pārvadāšanas stieņu pielietošanu. Ja šādi ir, uzmanīgi sekot rokasgrāmatā uzrādītām instrukcijām.
- Gadījumā, ja transports neparedz attiecīgas montēšanas pozīcijas, uzturēt attālumu starp kravas stieņiem vismaz 70cm.
- Kad tiek transportētas garas kravas, attālumam starp kravas stieņiem nav jābūt mazākam par 60cm.
- Ja stienim ir aizslēgs, tam ir jābūt aiztaisītam pirms sākt vadību.
- Kad stieņi ir instalēti, daži atveramie jumti nevar būt atvērti, vai arī var būt atvērti, bet tikai daļēji.
- Pārāk lielu izmēru vai garas kravas var aizliegt transporta aizmugurējās durvis atvēršanu.

KRAVAS FIKSĒŠANA

- Nekad nepārsniegt maksimālo kravu, kas ir uzrādīta montēšanas instrukcijās. Jebkurā gadījumā, ir jāievēro maksimālos kravas ierobežojumus, kas ir uzrādīti transporta lietošanas un tehniskās apkopes grāmatinā.
- Vienmēr sekot viszemākajai maksimālai krava.
- Ar maksimālo slodzi tiek domāts: stieņu svars + iespējamo pielietojamo piederumu svars + paredzētais kravas svars. Fiksācijas piederumiem, kas ir pielietoti stieņiem (jumta bagāžnieks, slēpju turētājs, velosipēdu turētājs, āķi...) ir jābūt īpaša veida izmantojamam stieņa modelim.
- Vienmēr novietot kravu šķērsi attiecība uz kravas turamajiem stieņiem un tādā veidā, lai smaguma centrs būtu vienmēr pēc iespējas zemāk.
- Kravas izmēri nevar pārāk pārsniegt stieņu platumu vai transporta garumu. Pārlielu krava ir jābūt atbilstoši pastāvošām normām.
- Novietot kravu pēc iespējas vienlīdzīgi.
- Kad tiek transportēti gari priekšmeti, tiem ir jābūt stingri fiksētiem pie transporta, gan no priekšējās daļas, gan no aizmugurējās daļas.
- Visām transportējamā objekta nefiksētām vai noņemamām daļām ir jābūt noņemtām pirms iekraut objektu; bet mobilajām daļām ir jābūt piefiksētām.

- Kravai ir jābūt stingri piefiksētai pie stieņiem ar atbilstošām fiksēšanas lentēm vai virvēm. Nekādā gadījumā nav jābūt izmantotām elastīgām virvēm.

UZMANĪBU

- Šie stieņi, kas tur visu, tiek ieteikti transporta līdzekļiem, kas ir aprīkoti ar tradicionāla veida gareniskiem stieņiem.
- Pēc tam, kad tika veikts īss maršruts un tālāk ar regulāriem intervāliem, apstādināt transportu un pārbaudīt, ka krava ir joprojām drošībā. Ja ir nepieciešams, pievilkt fiksēšanas lentes vai fiksēšanas siksnas.
- Šo stieņu maksimālā celtspeja ir 100 Kg.

NORMAS DROŠAI VADĪŠANAI

- Priekšmetu turamajam stienim nav jāiznāk ārā no transporta malām.
- Pārbaudīt, ka krava nav kontaktā ar jumtu ceļojuma laikā.
- Serfošanas dēļiem un kanoe ir jābūt stingri piefiksētiem pie transporta priekšējā un aizmugurējā gala ar neelastīgu virvi.
- Ātrumam ir jābūt atbilstošam krava, kas tiek transportēta, vadības apstākļiem, ceļa segumam, ceļa satiksmi un ātruma ierobežojumiem.
- Vadības, bremsēšanas īpašības un sānu vēja jūtīgums izjūt kravas esamību, kas tiek transportēta.
- Ir jāatceras, ka ar instalētiem stieņiem transporta kopējais augstums ir lielāks.
- Kad tiek transportētas vertikālas kravas, kā piemēram, divriteņi, augstums var paaugstināties līdz 130cm. Maksimālais pieļautais augstums ir 400cm no zemes.
- **LAMPA S.p.A** neuzņemas nekādu atbildību par bojājumiem priekšmetiem vai personām, kurus izraisīja transporta līdzekļa ātrums, nepareiza vadība, vai arī ja krava netika pareizi novietota vai piestiprināta.
- Transportēšanas laikā, tas kas vada transporta līdzekli, ir pilnība atbildīgs par savu un citu drošību.
- Vienmēr ievērot ceļa satiksmes normas un likumus, kas pastāv lietošanas valstī.
- Šai rokasgrāmatai ir jābūt saglabātai tālākai izmantošanai.
- Lai iepazītos ar uzstādījumiem un piederumiem (jumta bagāžnieks, slēpju turētājs, velosipēdu turētājs...), kas var būt izmantoti uz šiem stieņiem, skatīties mājas lapu www.nordrive.it

UZGLABĀŠANA UN TEHNISKĀ APKOPE

- Drošības un degvielas taupīšanas iemeslu dēļ, tiek ieteikts noņemt priekšmetu turamos stieņus, kad netiek pārvadātas kravas.
- Kad netiek izmantoti, nomontēt tos, notīrīt un novietot priekšmetu turamos stieņus sausā vietā.
- Skrūvēm, bultskrūvēm un bloķēšanas mehānismiem (ja ir), ir jābūt ietaukoti ar regulāriem intervāliem.
- Gadījumā, ja ir bojātas un ļoti nolietojušās daļas, nekavējoties tās nomainīt vai griezties pie pārdevēja.

UZMANĪBU

- Ir svarīgi atzīmēt sērijas numuru, kas atrodas uz atslēgas vai uz atslēgas mehānisma (ja ir). Nozaudēšanas gadījumā, ir iespējams pieprasīt dublikātu pie pārdevēja, kur tika veikts pirkums.

PAIGALDAMISJUHE

Aitäh, et valisite **NORDRIVE**[®]i toote!

Õigesti kasutamiseks soovime teil paigaldusjuhendi tähelepanelikult läbi lugeda ja kontrollida, kas kõik vajalikud osad on olemas.

- Et sõiduki katust mitte kahjustada, on soovitatav, et koormatalasid kinnitaks ja eemaldaks kaks inimest.
- Isik, kes paigaldab toote pikitalade külge, vastutab ka selle kontrollimise eest, et kõiki käesolevas juhendis antud juhtnõore ja juhiseid täpselt järgitaks.

PAIGALDAMINE

- Enne koormatalade paigaldamist puhastage auto originaalpikitalasid niiske lapiga.
- Koormatalad tuleb kinnitada pikitalade külge, kasutades komplekti kuuluvaid kruvisid ja kinnitusplaate (joonis 1).
Ärge pange kinnitusdetailide ja pikitalade vahele ühtegi muud lisatühendit (kummist, plastist või muust materjalist) kui need, mis on juba paigalduskomplektis olemas.

1. Keerake kruvid lahti ja eemaldage alumised plaadid (joonis 2).
2. Toetage koormatalad auto originaalpikitaladele (joonis 3A / joonis 3B), paigutades kaks kinnituskruvi väljapoole (joonis 4).
3. Kontrollige kahe tala vahelist kaugust (joonis 5), külgsentreeringut (joonis 6) ja joondatust (joonis 7). Vajaduse korral kasutage õigete mõõtmete kontrollimiseks mõõtjoonlauda.
4. Pange alumised plaadid tagasi, kumm pealpool, ning keerake poldid sisse, neid liiga kõvasti kinni keeramata (joonis 8).
5. Pange kruvid sisse nii, et need ulatuks originaalpikitalale nii lähedal kui võimalik (joonis 9-1).
6. Keerake poldid komplekti kuuluva võtmega 5 Nm pöördemomendiga kinni (joonis 9-2).
7. Korra protseduuri kõigi ülejäänud kinnitusklabritega.

- Paigaldamisel kontrollige alati, et koormatalad ja kinnitusjalad oleks tugevalt auto originaalpikitalade külge kinnitatud. Selle kontrollimiseks tõmmake ja lükake talasid ja kinnitusklabreid, et veenduda, et kõik on tugevalt kohale kinnitatud (seda katset on soovitatav teha regulaarsete vaheaegade tagant ja ka enne sõidukile koorma panemist).
- Toote juures igasuguste muudatuste tegemine on rangelt keelatud.
- Vaadake sõiduki kasutamise ja hooldamise juhendist universaalhoidikute kasutamise seotud juhtnõore ja piiranguid. Järgige tähelepanelikult juhendis esitatud ettekirjutusi.
- Kui sõidukil ei ole ette nähtud spetsiaalseid paigalduskohti, jätke koormatalade vahele vähemalt 70 cm.
- Kui veetakse pikki koormaid, ei tohi koormatalade vahekaugus olla väiksem kui 60 cm.
- Kui tala on lukustatav, tuleb see enne sõitma hakkamist lukustada.
- Kui koormatalad on paigaldatud, ei käi mõned avatavad katused lahti või käivad ainult osaliselt.
- Liiga suured või pikad koormad võivad takistada sõiduki tagaluuki täielikult avanemast.

KOORMA KINNITAMINE

- Ärge ületage kunagi paigaldusjuhendis antud maksimaalset koormust. Samuti ei tohi ületada sõiduki kasutus- ja hooldusjuhendis antud maksimumkoormust. Järgige antud näitude hulgast alati madalamat maksimumkoormust.
- Maksimumkoormuse all mõeldakse: talade kaal + võimalike lisatarvikute kaal + kavandatava koorma kaal.
- Koormatalade küljes kasutatavad kinnitustarvikud (katuseboks, suusahoidik, jalgrattahoidik, konksud jne...) peavad olema kasutatava koormatala jaoks sobivat tüüpi.
- Paigutage koorem koormatalade suhtes alati risti, nii et raskuse oleks võimalikult madalal.
- Koorma mõõtmised ei tohi märkimisväärselt ületada hoidikute laiust ega sõiduki pikkust. Üle ääre ulatuv koorem peab vastama kehtivatele eeskirjadele.
- Paigutage koorem nii, et see oleks võimalikult ühtlaselt jaotunud.
- Kui veate pikki esemeid, peavad need olema nii tagant kui ka eest tugevasti sõiduki külge kinnitatud.
- Kõik veetava eseme lahtised või eemaldatavad osad tuleb enne koorma peale panemist eemaldada ning liikuvad osad fikseerida.
- Koorem tuleb vastavate pingutusrihmade või köitega tugevalt koormatalade külge kinnitada. Mingil juhul ei tohi kasutada venivaid köisi.

TÄHELEPANU!

- Need koormatalad sobivad ainult sõidukitele, mis on algselt varustatud traditsiooniliste pikitaladega.
- Pärast lühikese vahemaa läbimist peatage sõiduk ja kontrollige, kas koorem on ikka turvaliselt kinni. Sama tehke ka hiljem regulaarsete ajavahemike tagant. Vajaduse korral pinguldage pingutus- või kinnitusrihmu.
- Nende talade maksimaalne kandevõime on 100 Kg.

EESKIRJAD OHUTUKS JUHTIMISEKS

- Koormatalad ei tohi sõiduki külgedest kaugemale välja ulatuda.
- Veenduge, et koorem ei läheks sõidu ajal vastu katust.
- Lainelauad ja süstad tuleb tugevalt mitteelastse sidevardaga sõiduki esi- ja tagaotsa külge kinnitada.
- Sõidu kiirus tuleb alati valida veetava koorma, sõidutingimuste, teepinnase tüübi, liikluse ja kiirspiirangute järgi.
- Veetav koorem annab tunda nii juhitavuses, pidurdusomadustes kui ka tundlikkuses külgtuule suhtes.
- Pidage meeles, et kui koormatalad on paigaldatud, on sõiduki kogukõrgus suurem.
- Püstkoormaid, näiteks jalgrattaid vedades võib kõrgus küündida 130 sentimeetrit. Suurim lubatud kõrgus maapinnast on 400 cm.
- **LAMPA S.p.A** ei võta vastutust asjadele ja inimestele põhjustatud kahju eest, mis tuleneb sõiduki suurest kiirusest, valesti juhtimisest või koormast, mis ei ole õigesti paigutatud ega kinnitatud.
- Koorma vedamise ajal lasub kogu vastutus enda ja teiste ohutuse eest sõidukijuhil.
- Täitke alati kasutamisriigis kehtivaid eeskirju ja liikluseadustikku.
- Hoidke juhend alles, et seda saaks vajaduse korral lugeda.
- Nende koormatalade kasutusviiside ja nendega tarvitavate lisatarvikutega (boks, suusaraam, rattaraam...) tutvumiseks minige veebilehele www.nordrive.it

HOOLDUS JA KORRASHOID

- Ohutuse ja kütuse säästmise huvides on soovitatav eemaldada koormatalad alati, kui koormat ei veeta.
- Kui koormatalasid ei kasutata, võtke need maha, puhastage ja pange kuiva kohta hoiule.
- Kruvisid, polte ja muid kinnitusvahendeid (kui need on olemas) tuleb regulaarselt määrada.
- Kui märkate kahjustatud või väga kulunud osi, vahetage need kohe välja või pöörduge edasimüüja poole.

TÄHELEPANU!

- On oluline, et te kirjutaksite võtmele või lukule märgitud seerianumbri üles (kui see number on olemas). Rikete puhul on võimalik samalt edasimüüjalt, kelle käest te toote ostsite, duplikaati küsida.

NORDRIVE[®]
TRANSPORT SOLUTIONS

is a registered trademark of

LAMPA S.p.A.

46019 Viadana (MN) ITALY

Ditta certificata UNI ENI ISO 9001:2008

www.nordrive.it

www.lampa.it