

SINAF

TELESCOPIC ROOF BARS

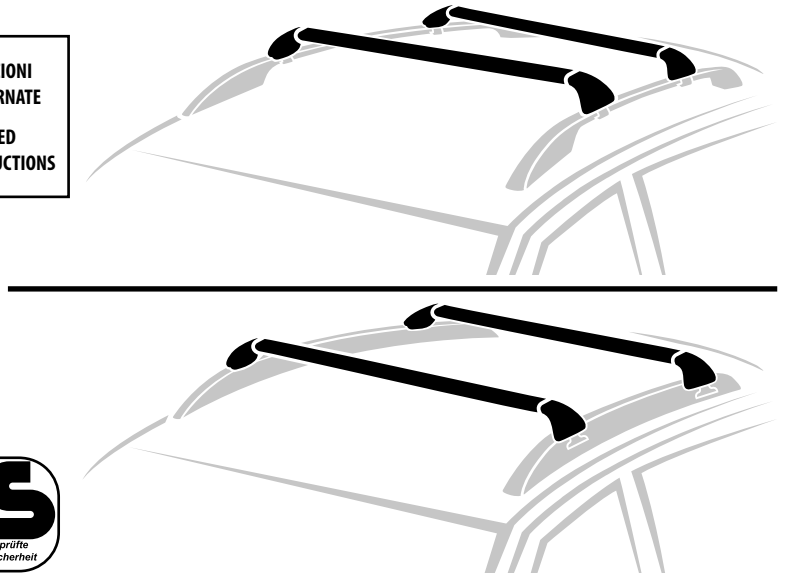
S

- I Istruzioni di montaggio
- EN Fitting instructions
- F Instructions de montage
- D Montageanleitung
- E Instrucciones de montaje
- P Instruções de montagem
- NL Montage-instructies
- S Monteringsanvisning
- FIN Asennusohje
- EST Paigaldusjuhend
- LAT Stiprināšanas instrukcija
- LT Pritvirtinimo instrukcijos
- PL Instrukcja montażu
- RUS Инструкции по установке
- CZ Návod na montáž
- SK Návod na montáž
- SLO Navodila za pritrjevanje
- HR Uputa za sastavljanje
- H A felszerelés módja
- GR Οδηγίες συναρμολόγησης
- TR Montaj talimatları
- BG Инструкции за монтаж
- SRB Uputstva za montažu



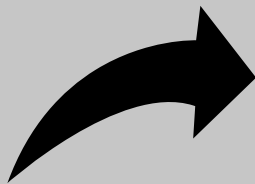
91CA0370 r00

Max
100 Kg.





Safety Regulations



I Leggere il libretto di sicurezza e garanzia incluso nel prodotto prima dell'uso. Per maggiori informazioni visita il sito www.nordrive.it o contattare direttamente il rivenditore locale.

EN Before using this product, please read the enclosed safety and warranty booklet. For more information please visit www.nordrive.it or contact your local dealer.

F Avant d'utiliser ce produit, veuillez lire le livret de sécurité et de garantie inclus. Pour plus d'informations, visitez le site www.nordrive.it ou contactez votre revendeur local.

D Bevor die Verwendung des Produkts, die Sicherheitsbroschüre und Garantieheft lesen. Für weitere Informationen empfehlen wir Ihnen die Webseite www.nordrive.it zu besuchen oder direkt den örtlichen Wiederkäufer zu kontaktieren.

E Antes de usar este producto, lea el folleto de seguridad y garantía incluido. Para obtener más información, visite www.nordrive.it o póngase en contacto con su distribuidor local.

P Antes de usar este produto, por favor leia o livro de segurança e garantia incluso. Para obter mais informações, visite www.nordrive.it ou entre em contato com seu revendedor local.

NL Lees voor het gebruik van dit product het bijgevoegde veiligheids- en garantieboekje. Ga voor meer informatie naar www.nordrive.it neem contact op met uw lokale dealer.

S Före användning av denna produkt, vänligen läs den medföljande broschyren om säkerhet och garantivillkor. För mer information vänligen besök www.nordrive.it eller kontakta er lokala återförsäljare.

FIN Ennen kuin käytät tätä tuotetta, lue mukana toimitettu turva- ja takuukirja. Lisätietoja on osoitteessa www.nordrive.it tai ota yhteys paikalliseen jälleenmyyjään.

EST Enne toote kasutamist tutvuge kaasasoleva ohutus- ja garantijuhendiga. Lisateabe saamiseks külastage veebisaiti www.nordrive.it või pöörduge kohaliku edasimüüja poole.

LAT Pirms šī produkta izmantošanas, lūdzu, izlasiet pievienoto drošības un garantijas bukletu. Lai iegūtu vairāk informācijas, lūdzu, apmeklējiet vietni www.nordrive.it vai sazinieties ar vietējo izplatītāju.

LT Prieš pradėdant naudoti šį produktą, prašome perskaityti pridėtus saugos ir garantinius lapus. Daugiau informacijos rasite apsilankę www.nordrive.it arba tiesiogiai susisiekdami su mūsų vietiniu atstovu.

PL Przed użyciem tego produktu prosimy o zapoznanie się z załączoną książeczką bezpieczeństwa i gwarancji. Aby uzyskać więcej informacji, odwiedź www.nordrive.it lub skontaktuj się z lokalnym sprzedawcą.

RUS Перед использованием продукта ознакомьтесь с буклетом по технике безопасности и гарантией. Для получения дополнительной информации рекомендуем посетить сайт www.nordrive.it или обратиться непосредственно к местному дилеру.

CZ Před použitím produktu si přečtěte přiloženou bezpečnostní a záruční brožuru. Další informace najdete na www.nordrive.it nebo přímo u místního prodejce.

SK Pred použitím produktu, prosím naštudujte najprv priložený manuál a bezpečnostné pokyny. Pre viac informácií prosím navštívte www.nordrive.it alebo kontaktujte miestneho predajcu/ zástupcu.

SLO Pred uporabo proizvoda preberi priložena navodila in garancijsko izjavo. Za več informacij obiščite internetno stran www.nordrive.it ali kontaktirajte lokalnega prodajalca.

HR Prije uporabe ovog proizvoda, pročitajte priloženo uputstvo o sigurnosti i jamstvu. Za više informacija posjetite www.nordrive.it ili kontaktirajte svog lokalnog distributera.

H Használat előtt kérjük figyelmesen olvassa el a biztonsági és garanciális útmutatót. Több információért kérjük keresse fel a www.nordrive.it weboldalt vagy lépjen kapcsolatba a honi forgalmazóval.

GR Πριν χρησιμοποιήσετε το προϊόν, παρακαλούμε διαβάστε το φυλλάδιο ασφάλειας και εγγύησης. Για περισσότερες πληροφορίες, επισκεφθείτε το www.nordrive.it ή επικοινωνήστε με τον τοπικό σας αντιπρόσωπο.

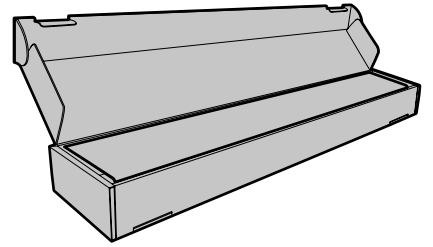
TR Bu ürünü kullanmadan önce lütfen ekteki güvenlik ve garanti kitapçığını okuyun. Daha fazla bilgi için lütfen www.nordrive.it adresini ziyaret edin veya yerel bayinize iletişime geçin.

BG Моля преди да използвате този продукт, прочетете инструкциите за безопасност и книжката с гаранционните условия. За повече информация моля посетете www.nordrive.it или се свържете с местния дистрибутор.

SRB Pre upotrebu ovog proizvoda, pažljivo pročitajte priloženu knjižicu o bezbednosti i garanciji. Za više informacija, molimo vas posetite www.nordrive.it ili kontaktirajte lokalnog distributera.



Contenuto • Content • Contenu • Inhalt • Contenido



SNAP
— STEEL —

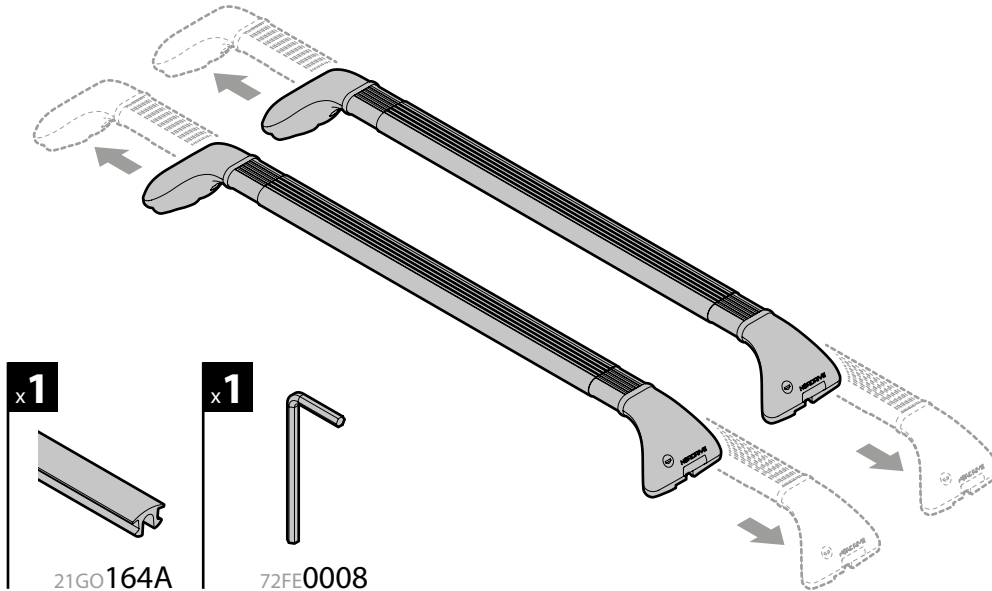
Art. N15014 **S** 5,5Kg.

Art. N15016 **L** 6,3Kg.

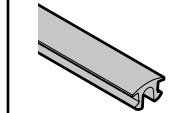
SNAP
— ALU —

Art. N15015 **S** 3,4Kg.

Art. N15017 **L** 3,8Kg.

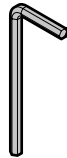


x1



21GO164A

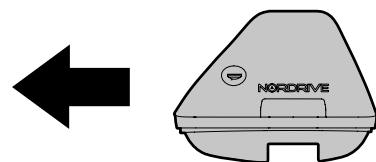
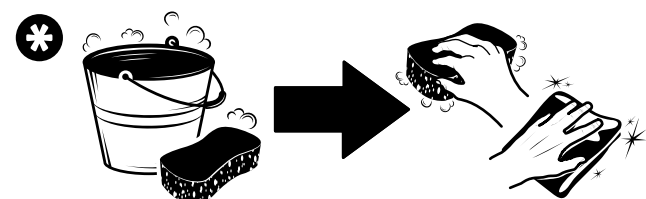
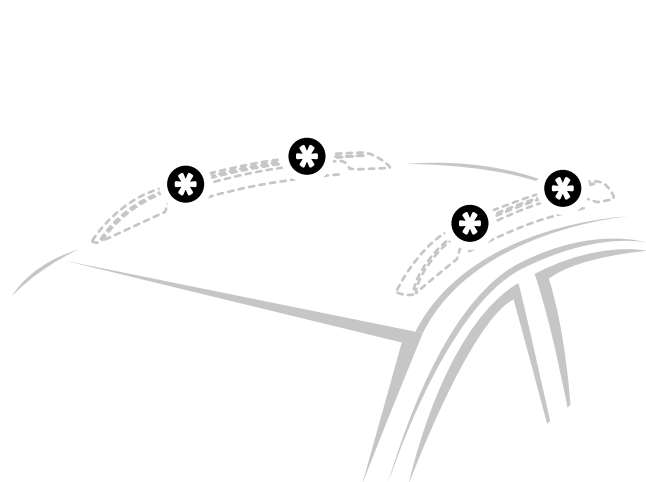
x1



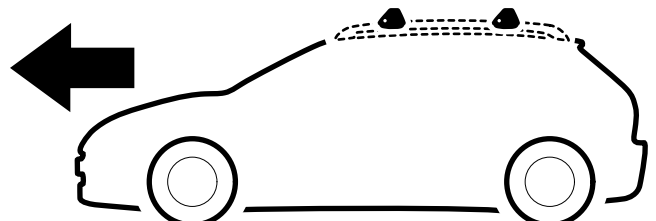
72FE0008



Attenzione • Warning • Attention • Hinweise • Advertencia

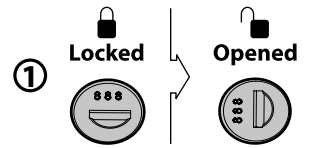
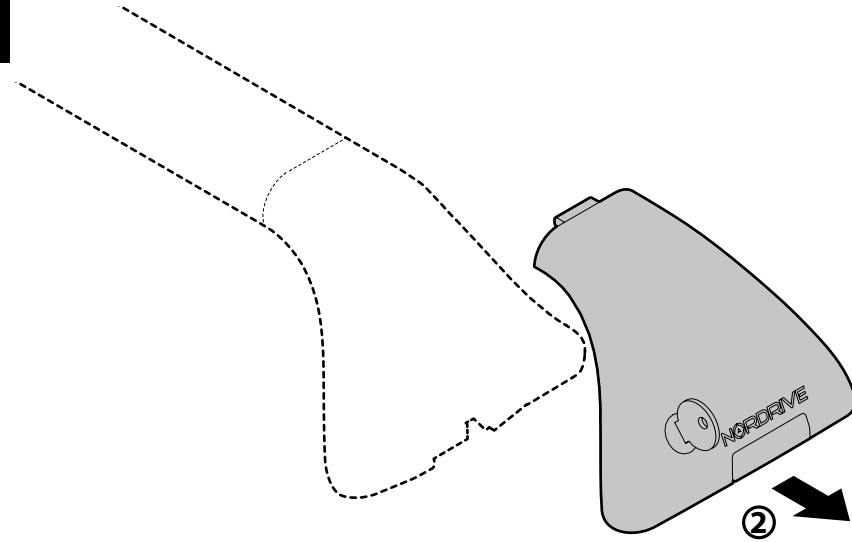


Fronte • Front • Vorderseite



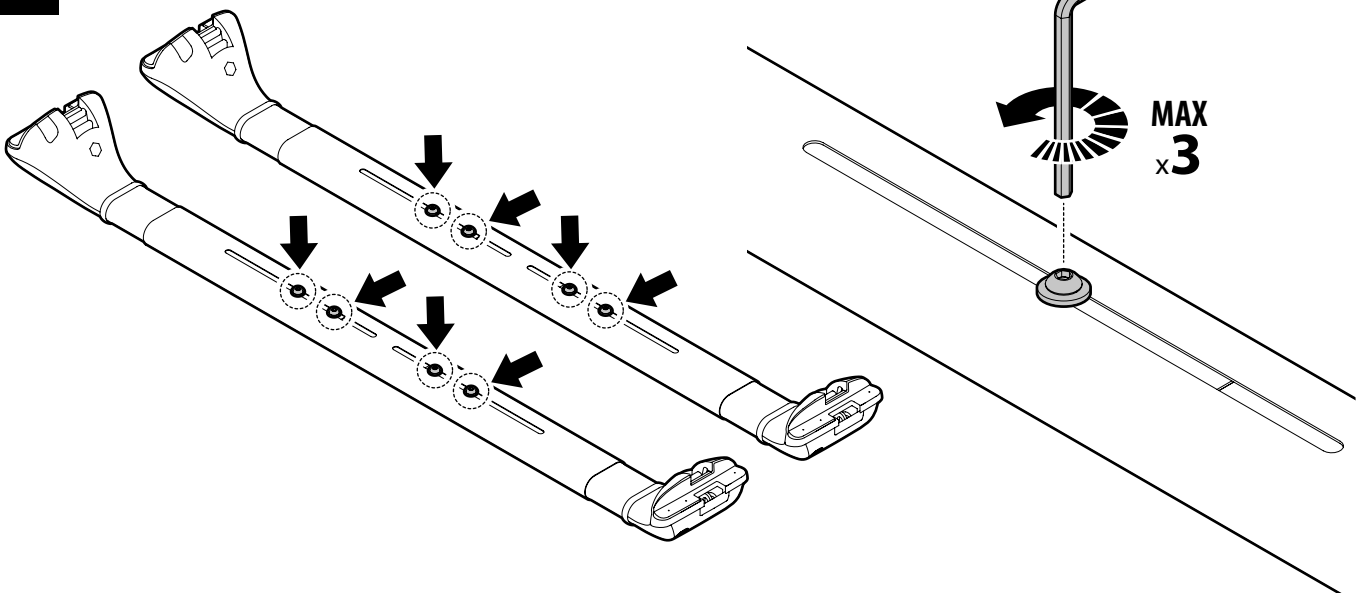


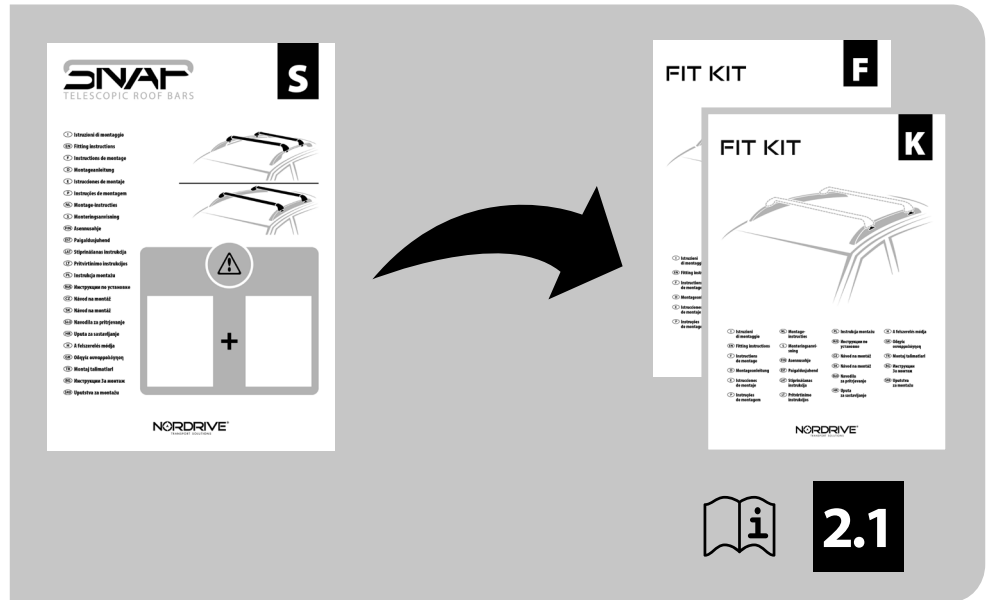
1



x4

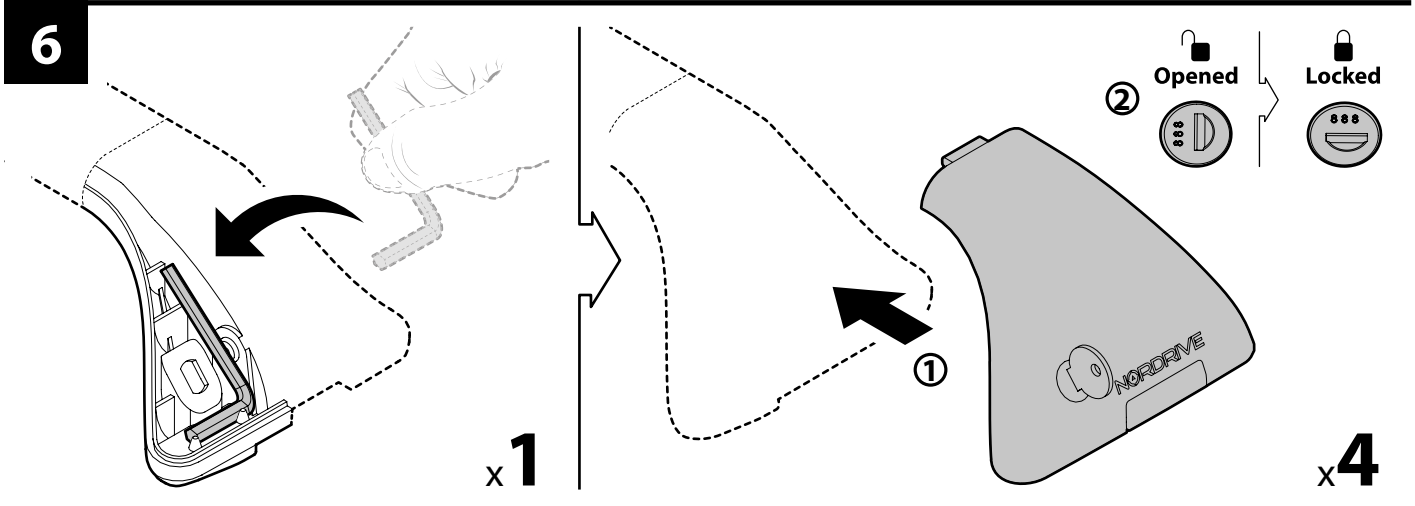
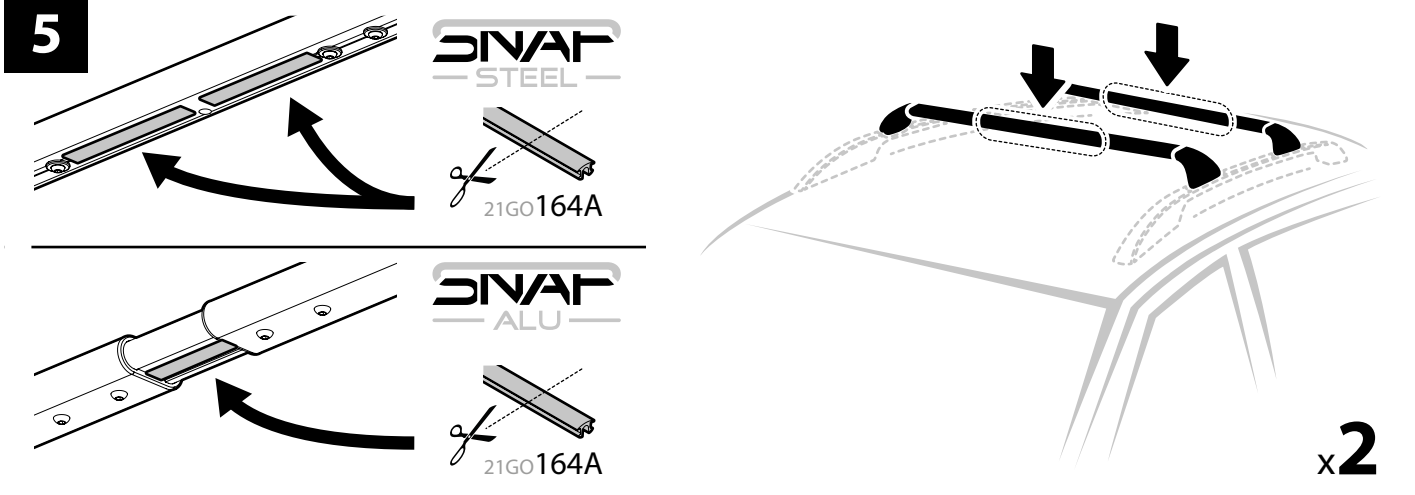
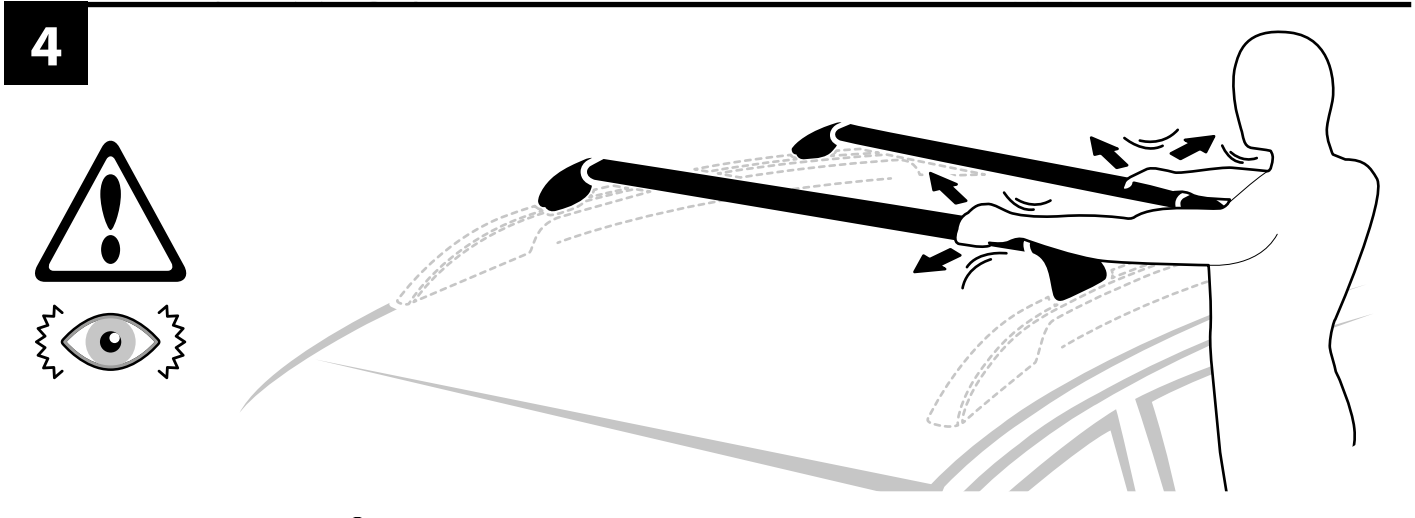
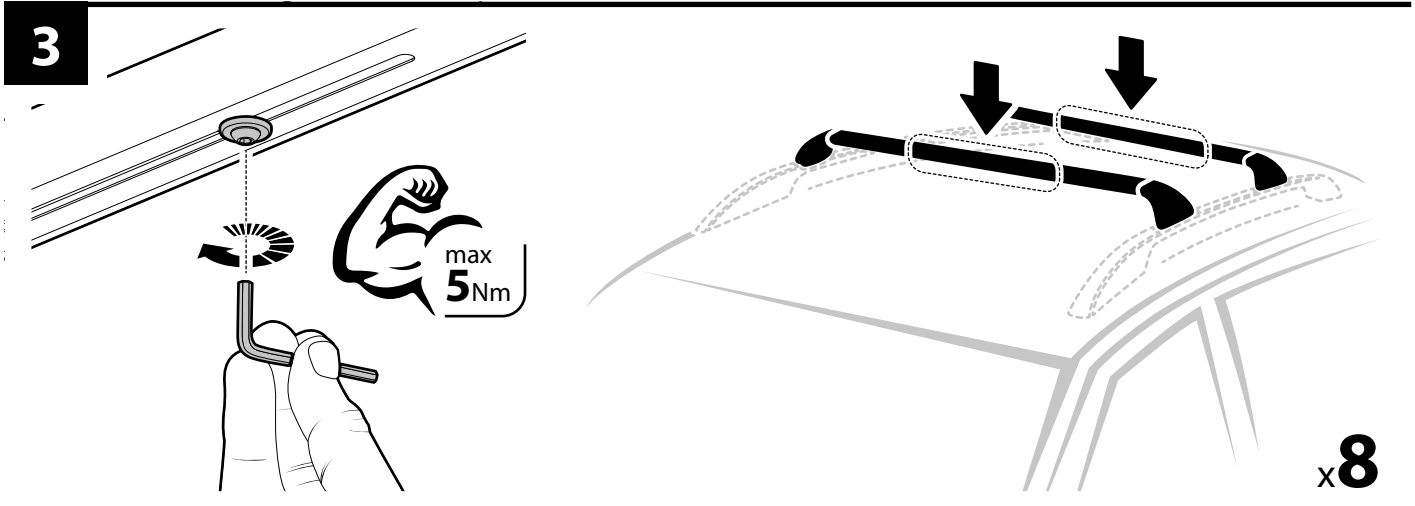
2





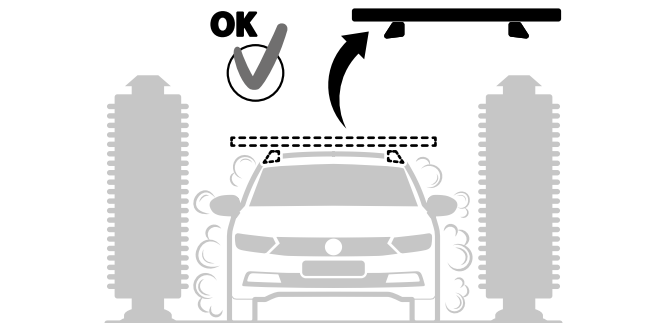
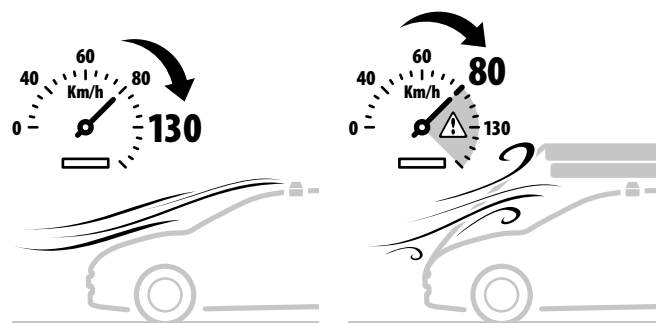
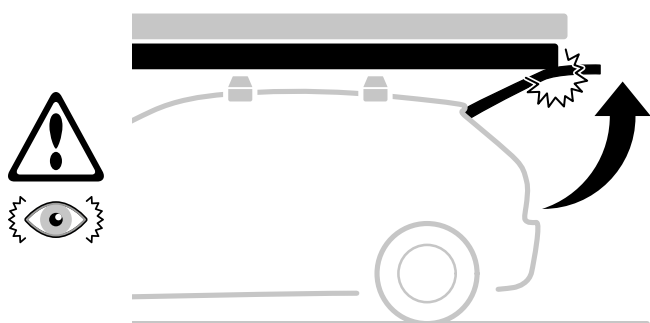
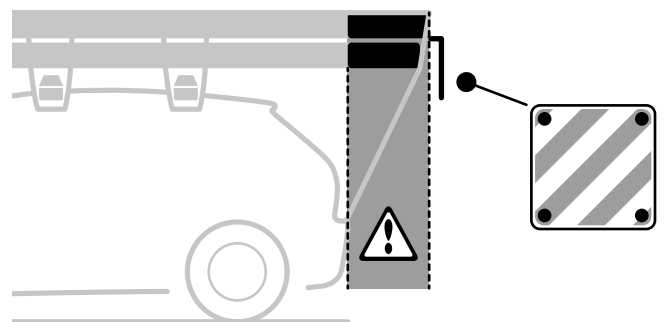
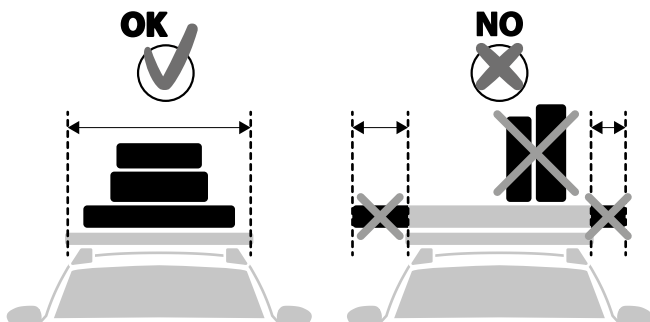
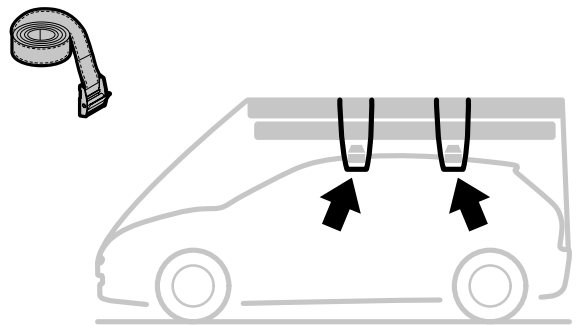
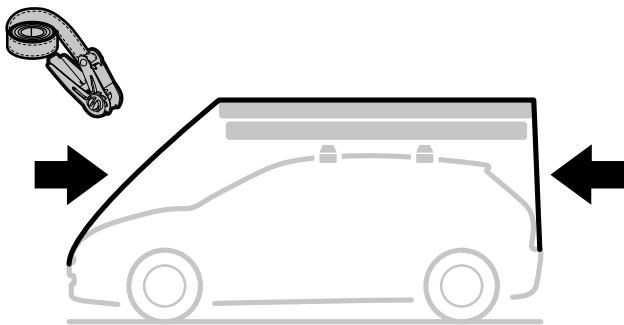
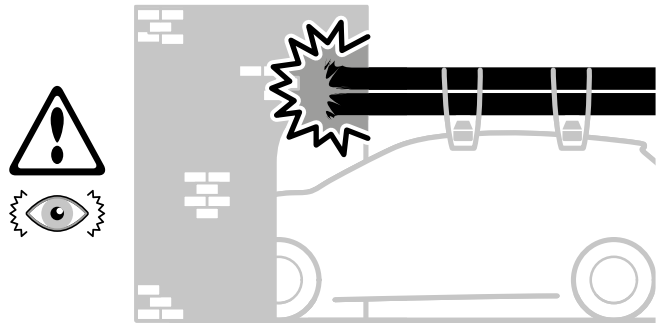
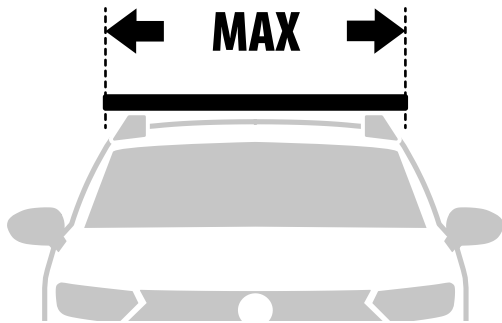
- I** Passare al manuale **F** / **K** e seguire le istruzioni come indicato ad intestazione pagina.
- EN** Switch to manual **F** / **K** and then follow the instructions as indicated above.
- F** Passez au manuel **F** / **K** et suivez les instructions comme indiqué ci-dessus.
- D** Das Handbuch **F** / **K** konsultieren und die Anleitungen wie angegeben auf Kopfzeile der Seite folgen.
- E** Vaya al manual de **F** / **K** y siga las instrucciones que se indican en el encabezado de la página.
- P** Passe para o manual **F** / **K** e siga as instruções indicadas acima.
- NL** Schakel over op manuele **F** / **K** en volg dan de instructies zoals hierboven aangegeven.
- S** Byt till manual **F** / **K** och följ där instruktionerna enligt ovan.
- FIN** Vaihda manuaaliseen **F** / **K** -sarjaan ja noudata sitten yllä olevia ohjeita.
- EST** Avage **F** / **K** juhend ja järgige ülal toodud juhiseid.
- LAT** Pārslēdzieties uz manuālo **F** / **K** un pēc tam izpildiet norādījumus, kā norādīts iepriekš.
- LT** Pereikite į vadovą **F** / **K** ir tuomet sekite instrukcijas, kaip nurodyta aukščiau.

- PL** Przełącz na ręczny **F** / **K**, a następnie postępuj zgodnie z instrukcjami, jak wskazano powyżej.
- RUS** Перейдите к руководству по **F** / **K** и следуйте инструкциям, указанным в заголовке страницы.
- CZ** Přejděte do příručky **F** / **K** a postupujte podle pokynů uvedených v záhlaví stránky.
- SK** Prejdite na návod **F** / **K** a postupujte podľa pokynov uvedených vyššie.
- SLO** Zamenjajte na navodila **F** / **K** in potem jim sledite kot je navedeno zgoraj.
- HR** Prebacite se na priručnik **F** / **K** i zatim slijedite gore navedene upute.
- H** Váltson át az **F** / **K** használati útmutatójára és kövesse a fenti utasításokat.
- GR** Μεταβείτε στο φυλλάδιο του **F** / **K** και κατόπιν ακολουθήστε τις οδηγίες που φαίνονται παραπάνω.
- TR** Manuel **F** / **K** 'ye geçin ve ardından yukarıda belirtilen talimatları izleyin.
- BG** Преминете към ръководството **F** / **K** и след това следвайте инструкциите по-горе.
- SRB** Pređite na priručnik **F** / **K** a zatim sledite gore navedena uputstva.



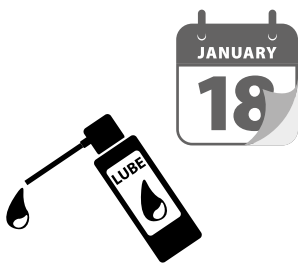
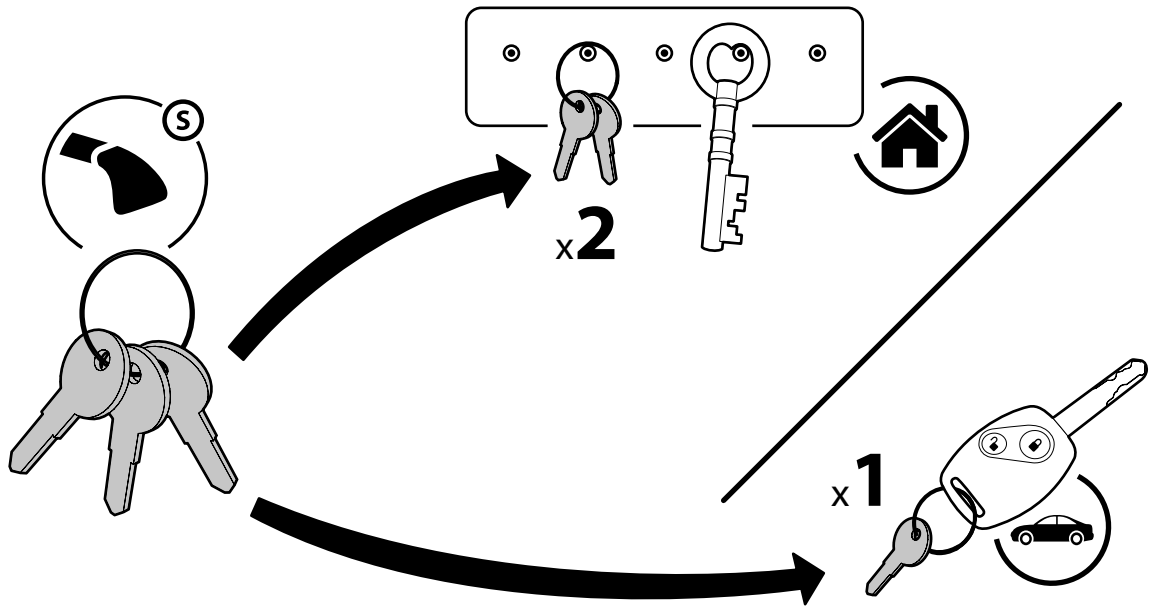
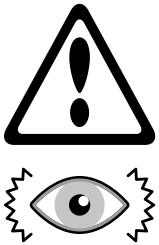
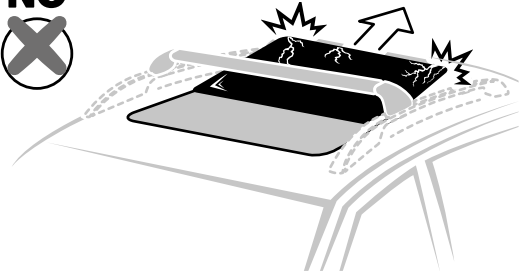
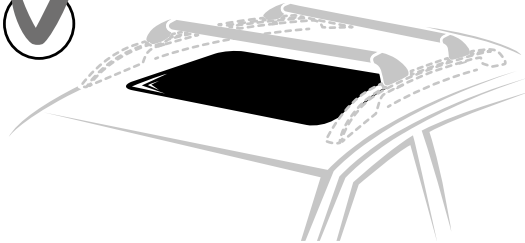


Attenzione • Warning • Attention • Hinweise • Advertencia

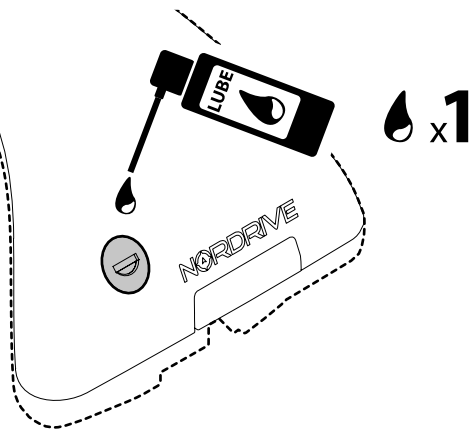




Attenzione • Warning • Attention • Hinweise • Advertencia



1 x Year



- ① Lotto di produzione da comunicare per eventuali ricambi
- Ⓒ Production lot number to be communicated for any spare parts
- Ⓕ Lot de production à communiquer pour toute pièce de rechange
- Ⓓ Produktionscharge für eventuelle Ersatzteile
- Ⓔ Lote de producción a comunicar por cualquier repuesto

Lot.

NORDRIVE®
TRANSPORT SOLUTIONS

NORDRIVE® is a registered trademark of LAMPA S.p.A.

Via G. Rossa 53/55, 46019 Viadana (MN) ITALY
Tel. +39 0375 820700

UNI EN ISO 9001:2015 Certified Company

www.nordrive.it www.lampa.it