

EVOS

QUADRA  
RAIL

N15029 → N15032

ALUMIA  
RAIL

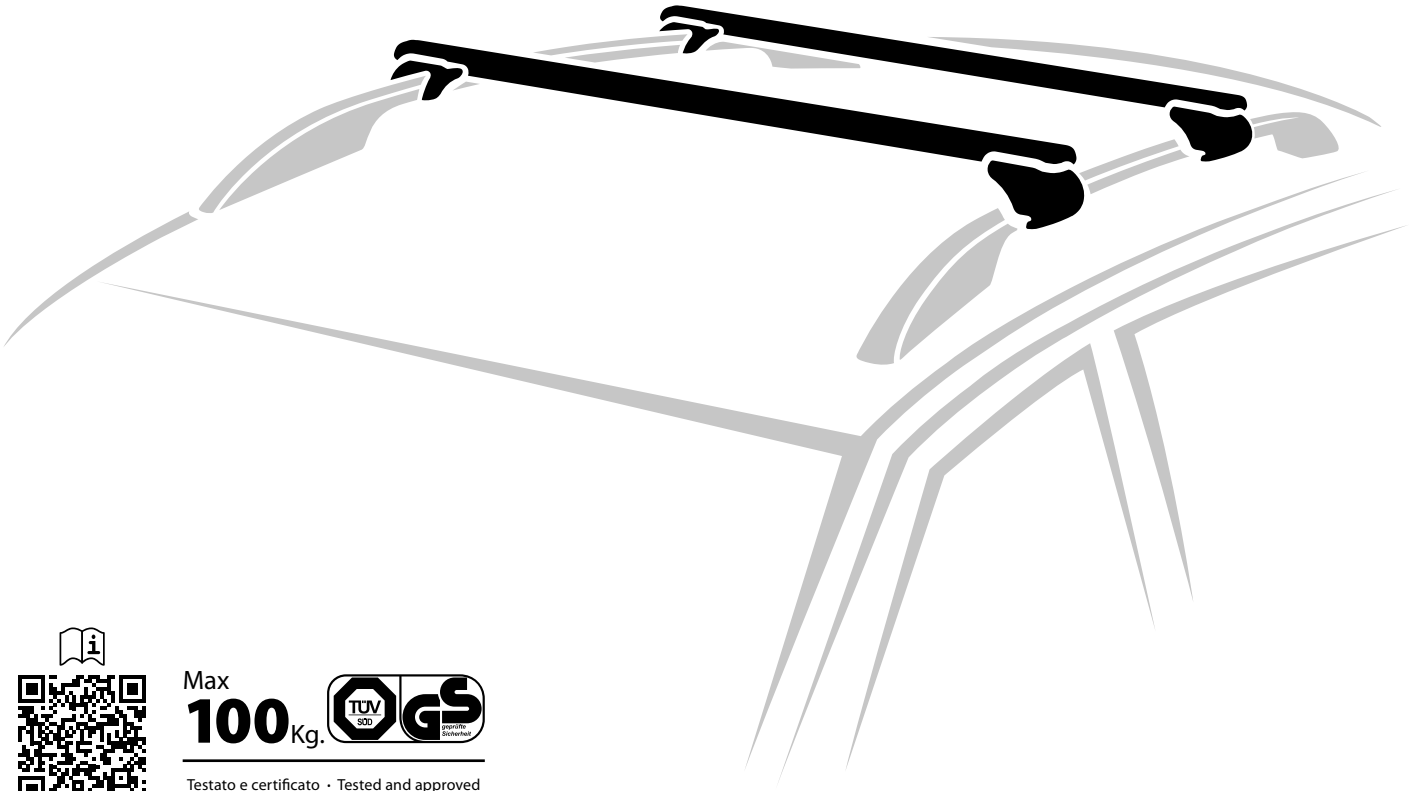
N15034 → N15037

HELIO  
RAIL

N15044 → N15047

SILENZIO  
RAIL

N15094 → N15097



Max  
**100** Kg.



Testato e certificato · Tested and approved  
Geprüft und zertifiziert

**I** Istruzioni  
di montaggio

**EN** Fitting instructions

**F** Instructions  
de montage

**D** Montageanleitung

**E** Instrucciones  
de montaje

**P** Instruções  
de montagem

**NL** Montage-  
instructies

**S** Monteringsanvi-  
sning

**FIN** Asennusohje

**EST** Paigaldusjuhend

**LAT** Stiprināšanas  
instrukcija

**LT** Pritvirtinimo  
instrukcijos

**PL** Instrukcja montażu

**RUS** Инструкции по  
установке

**CZ** Návod na montáž

**SK** Návod na montáž

**SLO** Navodila  
za pritrjevanje

**HR** Uputa  
za sastavljanje

**H** A felszerelés módja

**GR** Οδηγία  
συναρμολόγησης

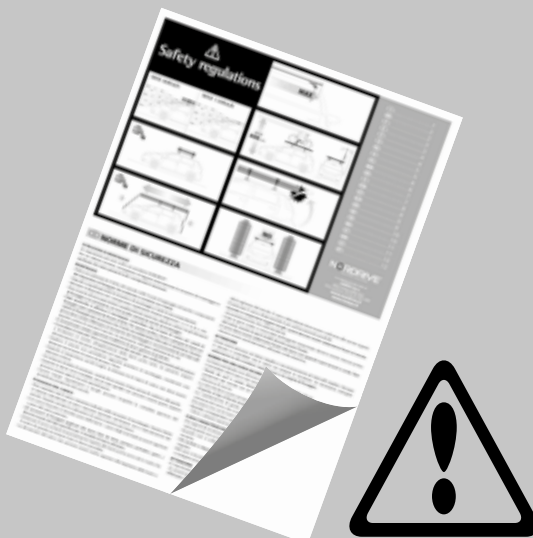
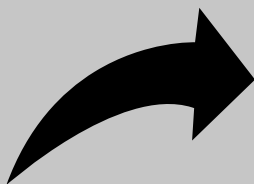
**TR** Montaj talimatları

**BG** Инструкции  
за монтаж

**SRB** Uputstva  
za montažu



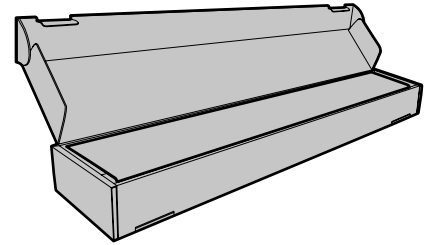
## Safety Regulations



- I** Leggere il libretto di sicurezza e garanzia incluso nel prodotto prima dell'uso. Per maggiori informazioni visita il sito **www.nordrive.it** o contattare direttamente il rivenditore locale.
- EN** Before using this product, please read the enclosed safety and warranty booklet. For more information please visit **www.nordrive.it** or contact your local dealer.
- F** Avant d'utiliser ce produit, veuillez lire le livret de sécurité et de garantie inclus. Pour plus d'informations, visitez le site **www.nordrive.it** ou contactez votre revendeur local.
- D** Bevor die Verwendung des Produkts, die Sicherheitsbrochure und Garantieheft lesen. Für weitere Informationen empfehlen wir Ihnen die Webseite **www.nordrive.it** zu besuchen oder direkt den örtlichen Wiederkäufer zu kontaktieren.
- E** Antes de usar este producto, lea el folleto de seguridad y garantía incluido. Para obtener más información, visite **www.nordrive.it** o póngase en contacto con su distribuidor local.
- P** Antes de usar este produto, por favor leia o livro de segurança e garantia incluso. Para obter mais informações, visite **www.nordrive.it** ou entre em contato com seu revendedor local.
- NL** Lees voor het gebruik van dit product het bijgevoegde veiligheids- en garantieboekje. Ga voor meer informatie naar **www.nordrive.it** neem contact op met uw lokale dealer.
- S** Före användning av denna produkt, vänligen läs den medföljande broschyren om säkerhet och garantivillkor. För mer information vänligen besök **www.nordrive.it** eller kontakta er lokala återförsäljare.
- FIN** Ennen kuin käytät tätä tuotetta, lue mukana toimitettu turva- ja takuukirja. Lisätietoja on osoitteessa **www.nordrive.it** tai ota yhteys paikalliseen jälleenmyyjään.
- EST** Enne toote kasutamist tutvuge kaasasoleva ohutus- ja garantiijuhendiga. Lisateabe saamiseks külastage veebisaiti **www.nordrive.it** või pöörduge kohaliku edasimüüja poole.
- LAT** Pirms šī produkta izmantošanas, lūdzu, izlasiet pievienoto drošības un garantijas bukletu. Lai iegūtu vairāk informācijas, lūdzu, apmeklējiet vietni **www.nordrive.it** vai sazinieties ar vietējo izplatītāju.
- LT** Prieš pradėdant naudoti šį produktą, prašome perskaityti pridėtus saugos ir garantinius lapus. Daugiau informacijos rasite apsilankę **www.nordrive.it** arba tiesiogiai susisiekdami su mūsų vietiniu atstovu.
- PL** Przed użyciem tego produktu prosimy o zapoznanie się z załączoną książeczką bezpieczeństwa i gwarancji. Aby uzyskać więcej informacji, odwiedź **www.nordrive.it** lub skontaktuj się z lokalnym sprzedawcą.
- RUS** Перед использованием продукта ознакомьтесь с буклетом по технике безопасности и гарантией. Для получения дополнительной информации рекомендуем посетить сайт **www.nordrive.it** или обратиться непосредственно к местному дилеру.
- CZ** Před použitím produktu si přečtěte přiloženou bezpečnostní a záruční brožuru. Další informace najdete na **www.nordrive.it** nebo přímo u místního prodejce.
- SK** Pred použitím produktu, prosím naštudujte najprv priložený manuál a bezpečnostné pokyny. Pre viac informácií prosím navštívte **www.nordrive.it** alebo kontaktujte miestneho predajcu/ zástupcu.
- SLO** Pred uporabo proizvoda preberi priložena navodila in garancijsko izjavo. Za več informacij obiščite internetno stran **www.nordrive.it** ali kontaktirajte lokalnega prodajalca.
- HR** Prije uporabe ovog proizvoda, pročitajte priloženo uputstvo o sigurnosti i jamstvu. Za više informacija posjetite **www.nordrive.it** ili kontaktirajte svog lokalnog distributera.
- H** Használat előtt kérjük figyelmesen olvassa el a biztonsági és garanciális útmutatót. Több információért kérjük keresse fel a **www.nordrive.it** weboldalt vagy lépjen kapcsolatba a honi forgalmazóval.
- GR** Πριν χρησιμοποιήσετε το προϊόν, παρακαλούμε διαβάστε το φυλλάδιο ασφάλειας και εγγύησης. Για περισσότερες πληροφορίες, επισκεφθείτε το **www.nordrive.it** ή επικοινωνήστε με τον τοπικό σας αντιπρόσωπο.
- TR** Bu ürünü kullanmadan önce lütfen ekteki güvenli ve garanti kitapçığını okuyun. Daha fazla bilgi için lütfen **www.nordrive.it** adresini ziyaret edin veya yerel bayinizle iletişime geçin.
- BG** Моля преди да използвате този продукт, прочетете инструкциите за безопасност и книжката с гаранционните условия. За повече информация моля посетете **www.nordrive.it** или се свържете с местния дистрибутор.
- SRB** Pre upotrebe ovog proizvoda, pažljivo pročitajte priloženu knjižicu o bezbednosti i garanciji. Za više informacija, molimo vas posetite **www.nordrive.it** ili kontaktirajte lokalnog distributera.



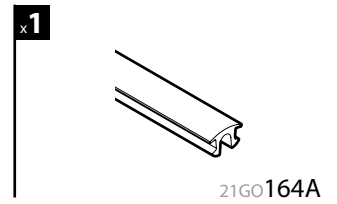
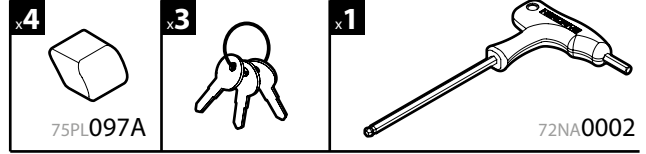
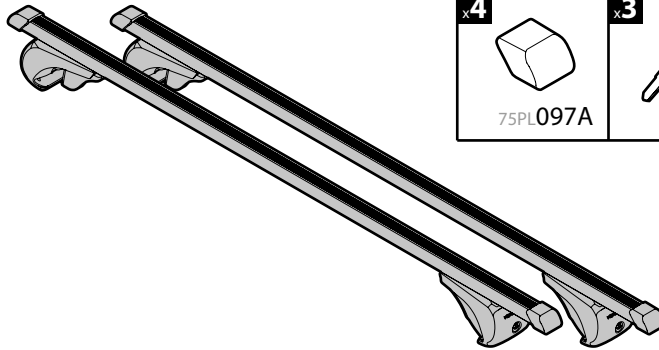
Contenuto • Content • Contenu • Inhalt • Contenido



EVOS  
QUADRA  
RAIL



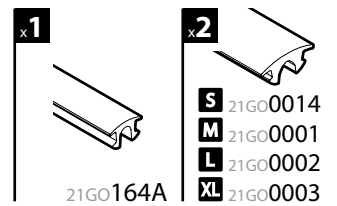
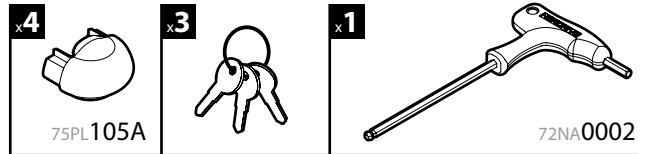
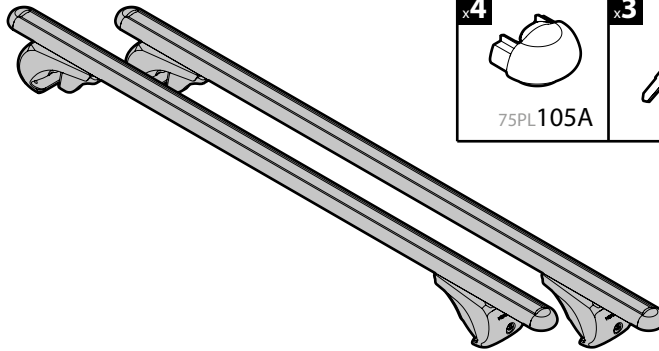
Acciaio  
Steel



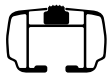
EVOS  
ALUMIA  
RAIL



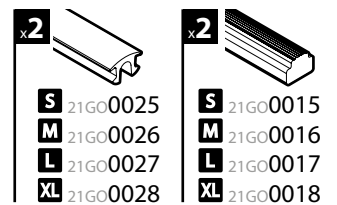
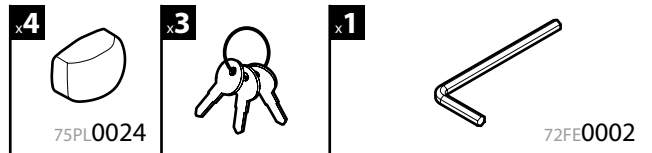
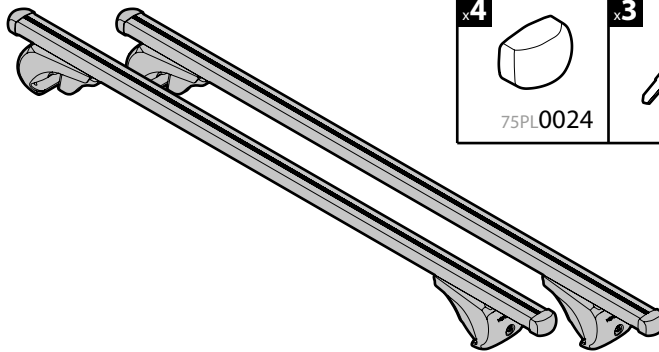
Alluminio  
Aluminium



EVOS  
HELIO  
RAIL



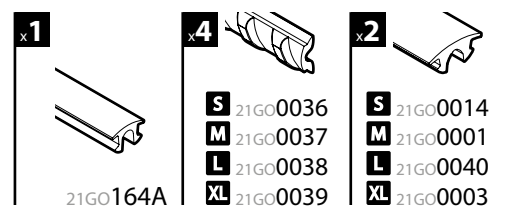
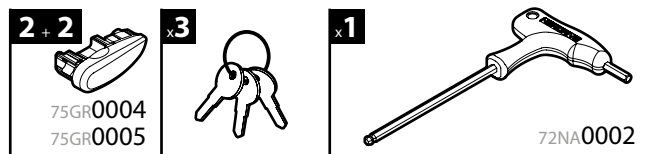
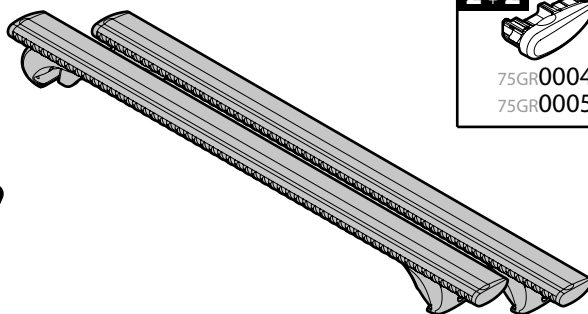
Alluminio  
Aluminium



EVOS  
SILENZIO  
RAIL

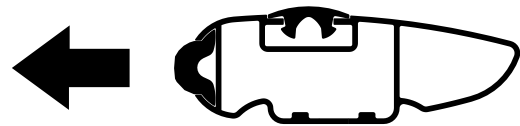
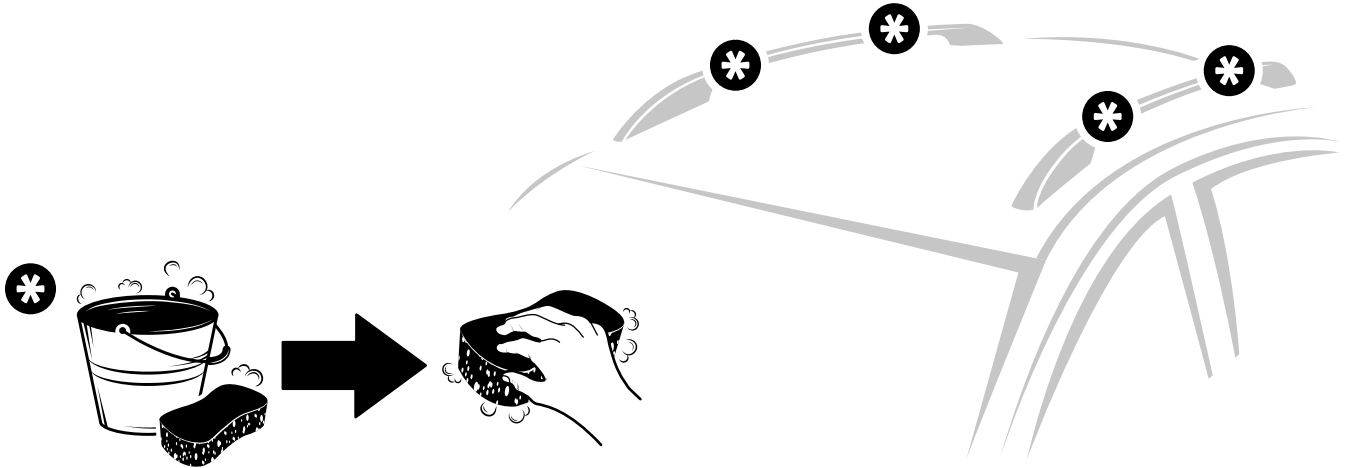


Alluminio  
Aluminium





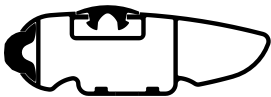
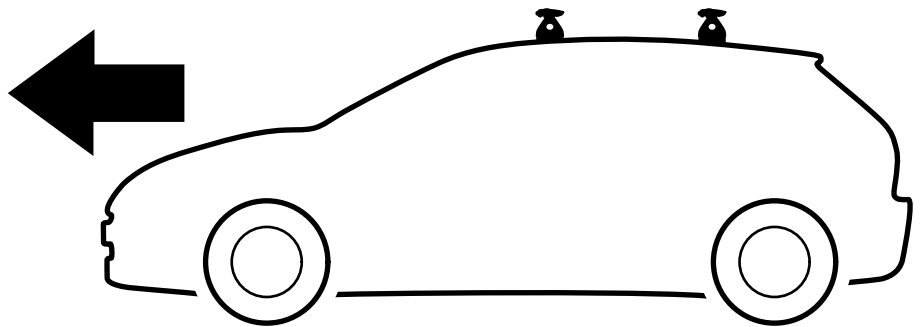
Attenzione • Warning • Attention • Hinweise • Advertencia



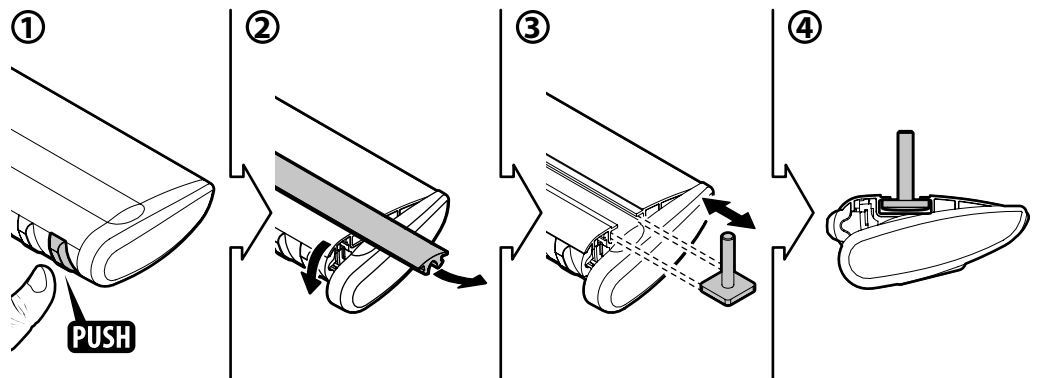
Fronte • Front • Vorderseite



Solo per barre:  
Only for bars:  
Nur für stangen:



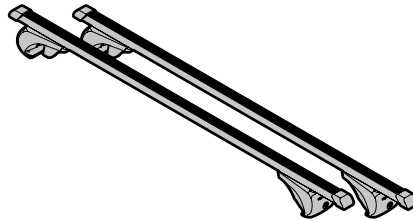
SILENZIO





Montaggio • Fitting instructions • Montage • Montageanleitung • Montaje

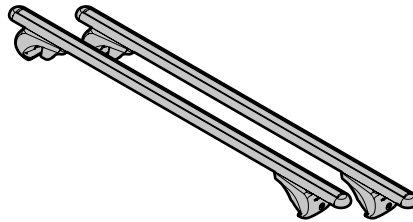
EVOS  
QUADRA  
RAIL



=

**S** 4,9 Kg  
**M** 5,1 Kg  
**L** 5,3 Kg  
**XL** 5,7 Kg

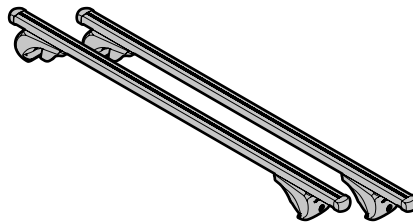
EVOS  
ALUMIA  
RAIL



=

**S** 3,5 Kg  
**M** 3,7 Kg  
**L** 3,9 Kg  
**XL** 4,1 Kg

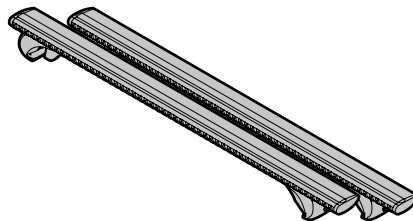
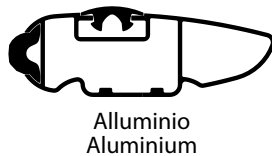
EVOS  
HELIO  
RAIL



=

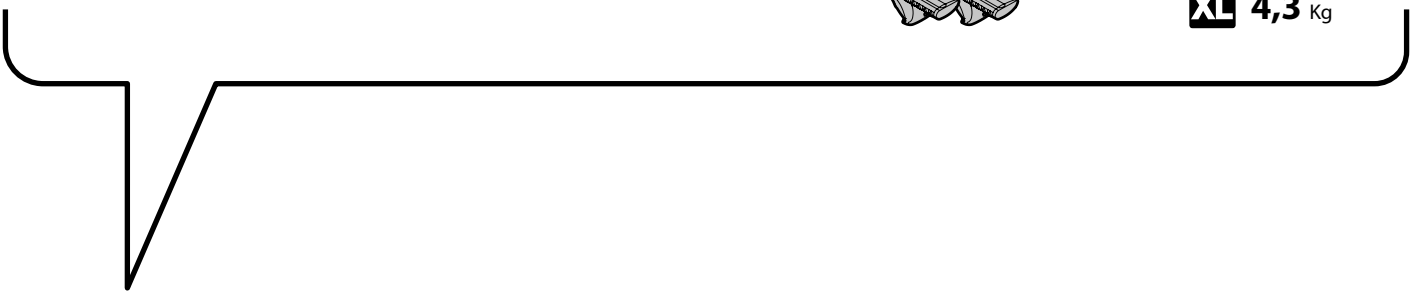
**S** 2,9 Kg  
**M** 3,1 Kg  
**L** 3,1 Kg  
**XL** 3,3 Kg

EVOS  
SILENZIO  
RAIL

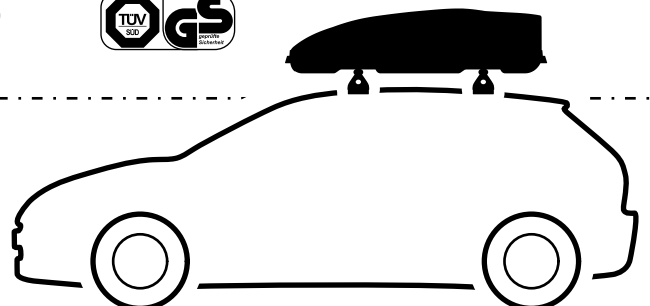


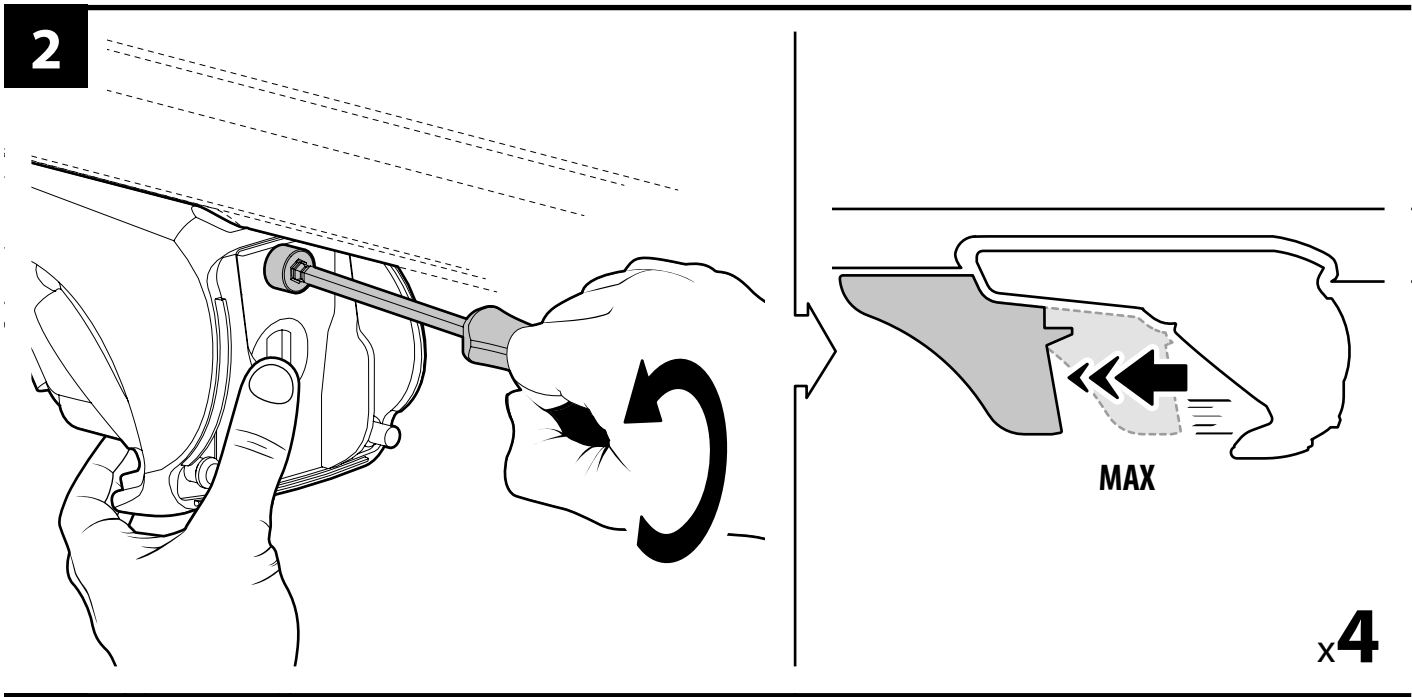
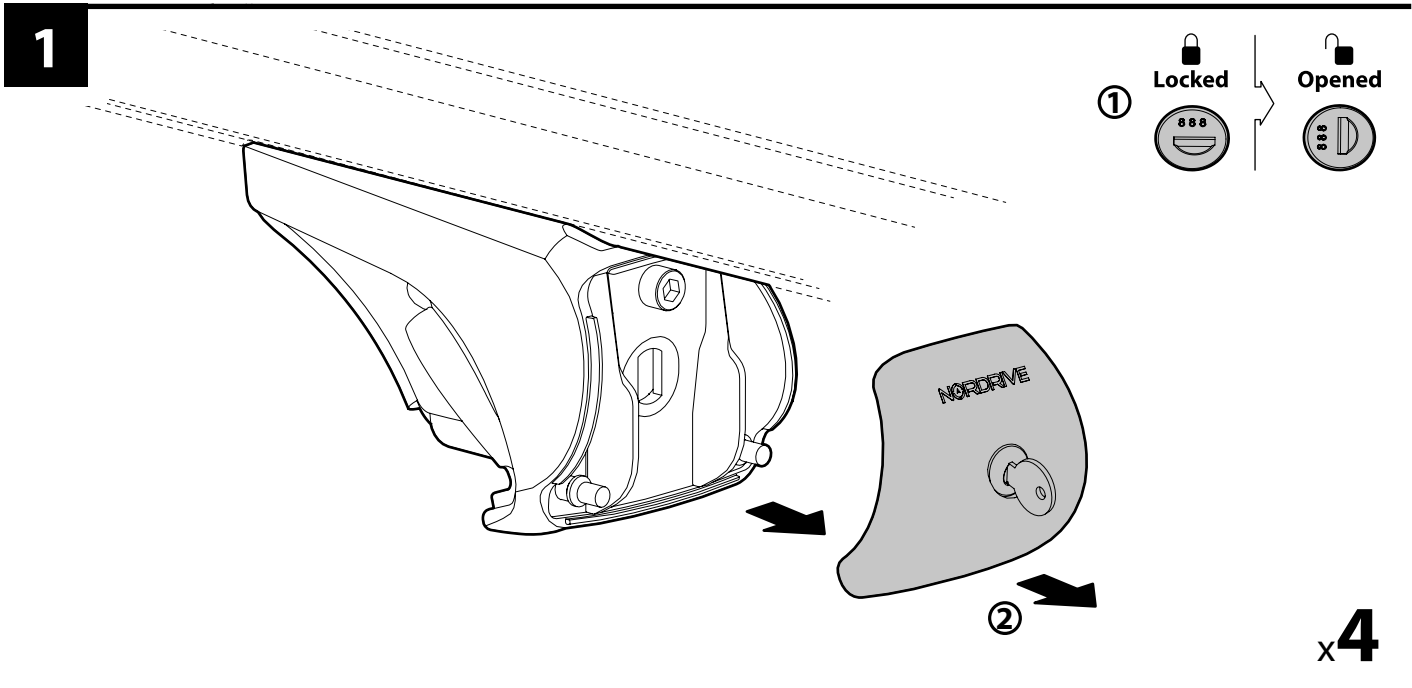
=

**S** 3,7 Kg  
**M** 3,9 Kg  
**L** 4,1 Kg  
**XL** 4,3 Kg

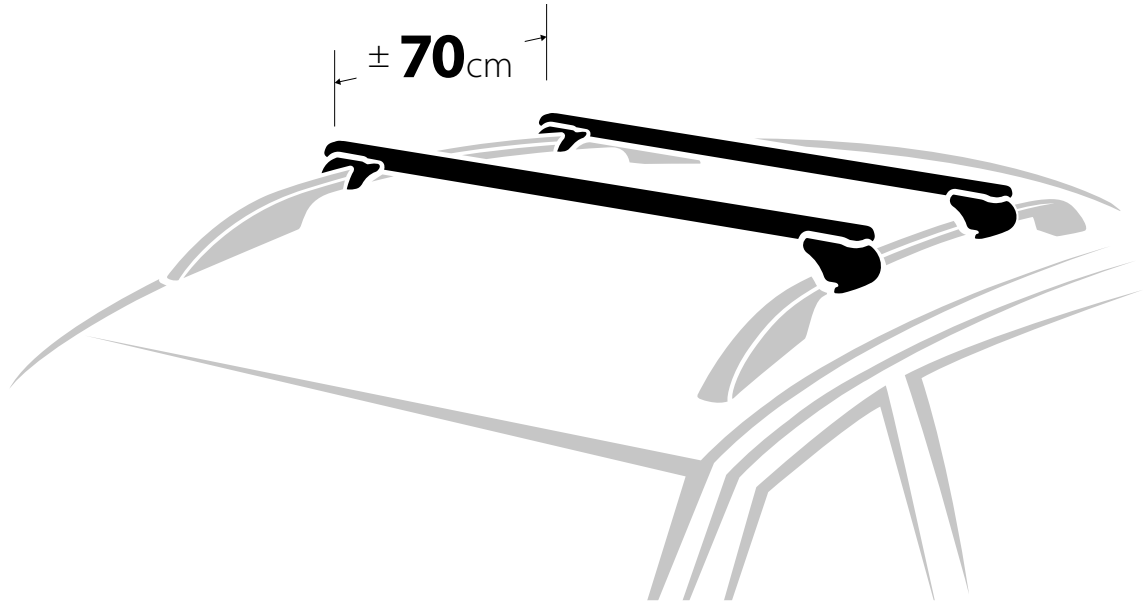


max  
kg. ??

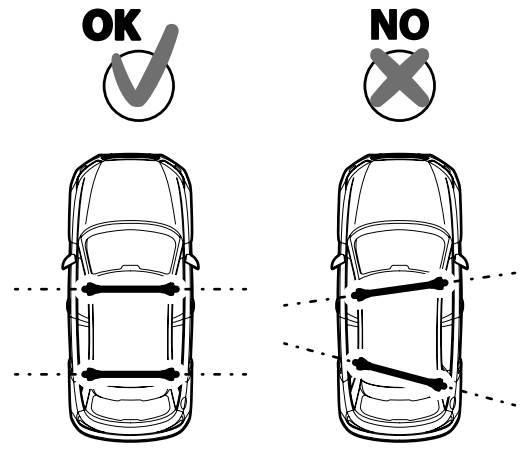
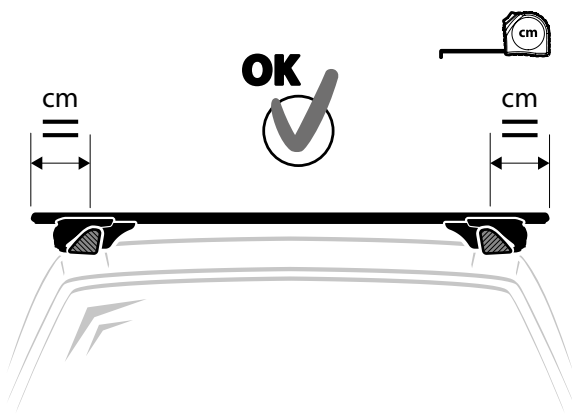




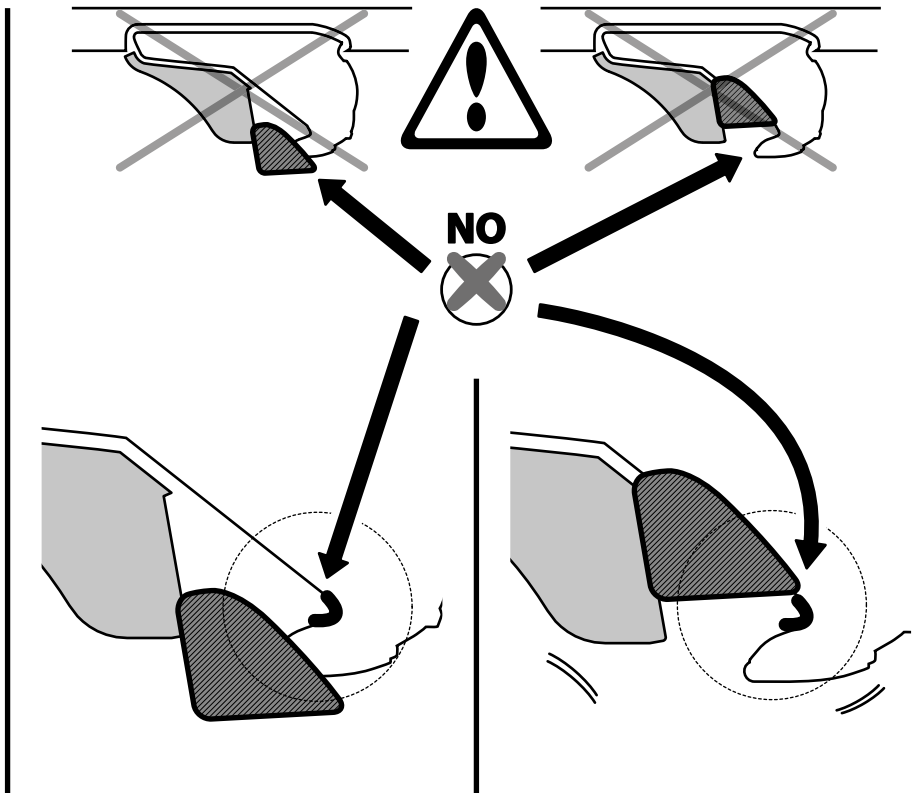
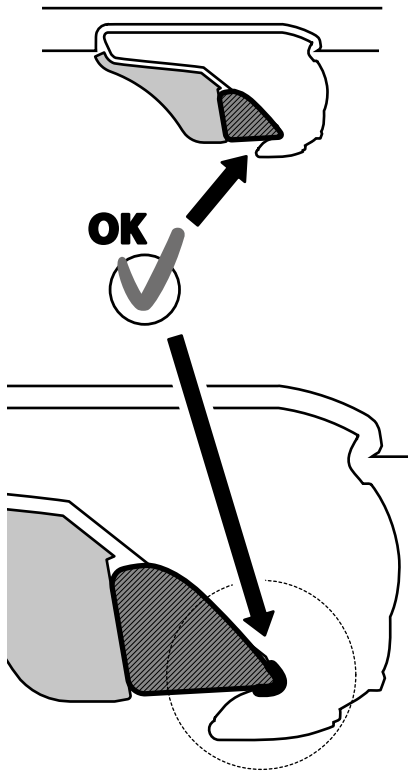
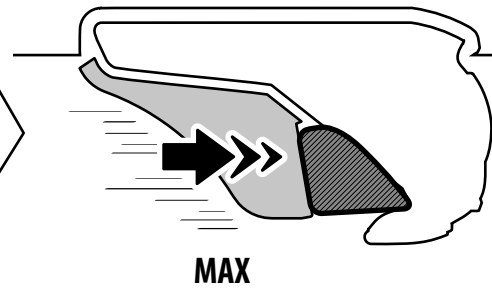
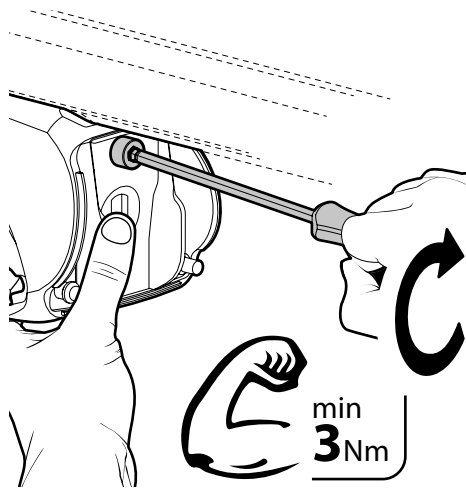
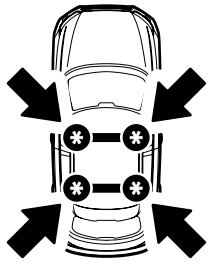
4



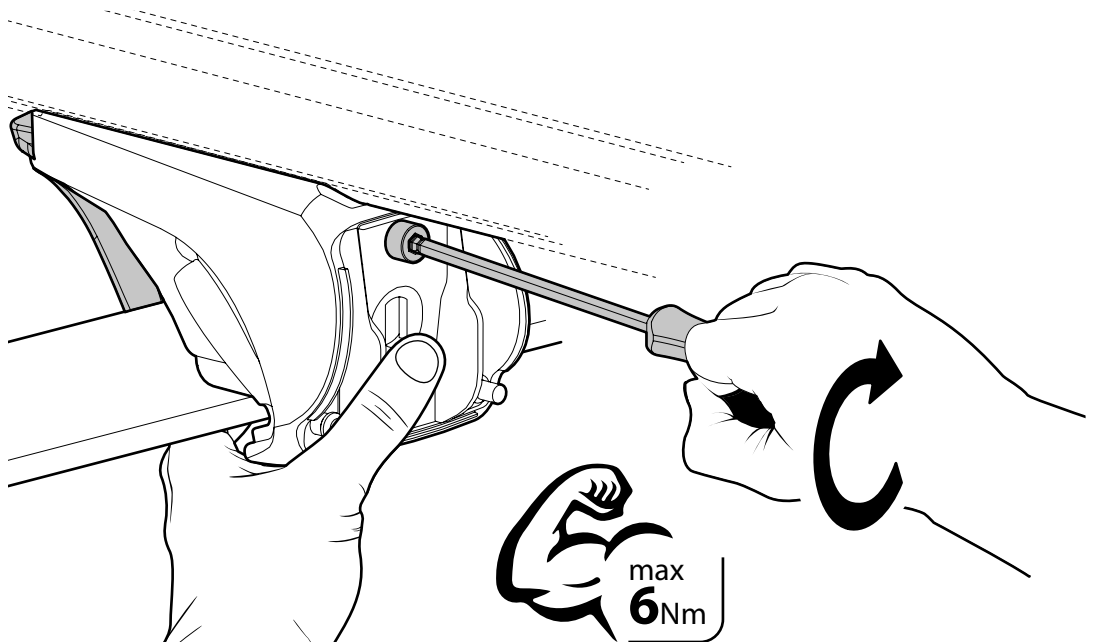
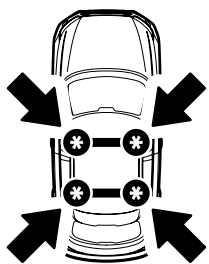
5



6

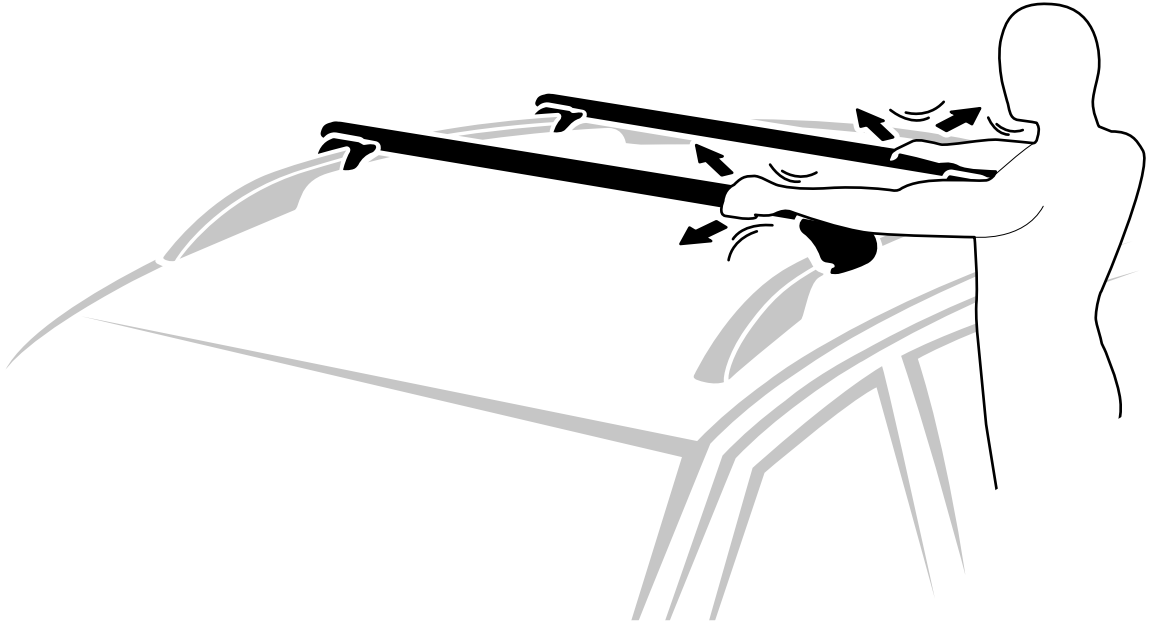


7

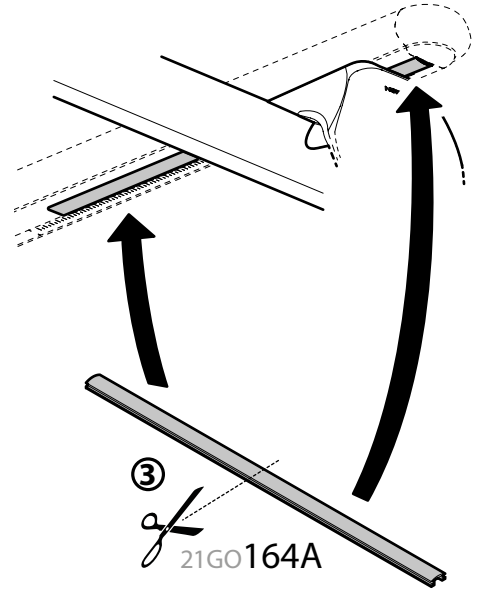
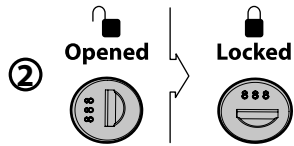
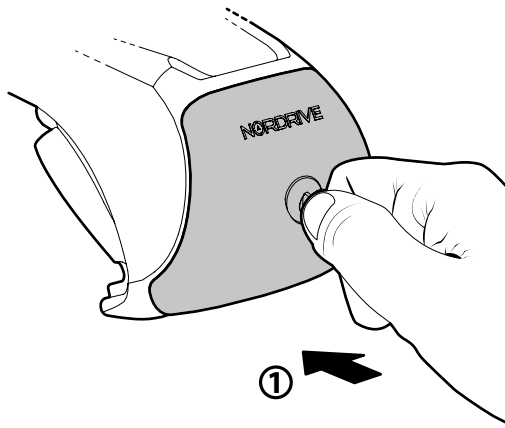
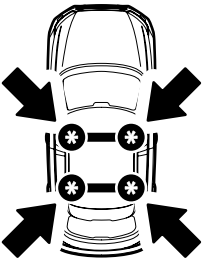




8



9

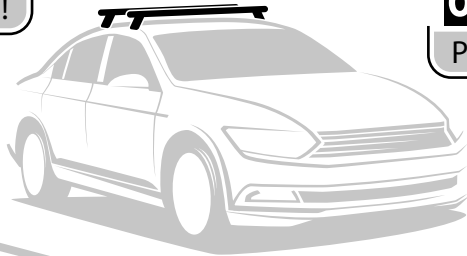




Attenzione • Warning • Attention • Hinweise • Advertencia

**0100 Km**

Pit-stop / Check!



**0250 Km**

Pit-stop / Check!

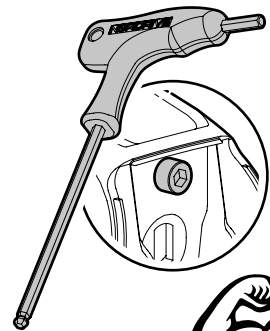
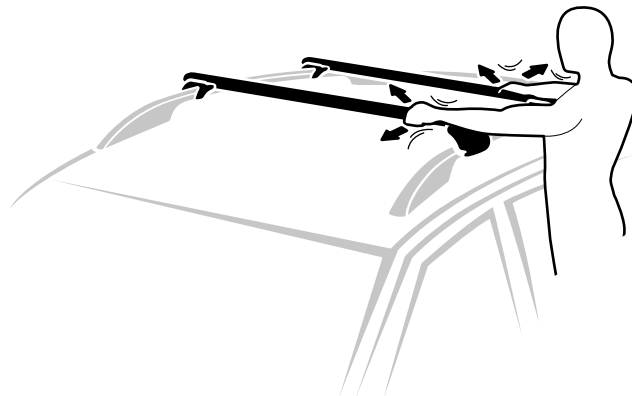


**0500 Km**

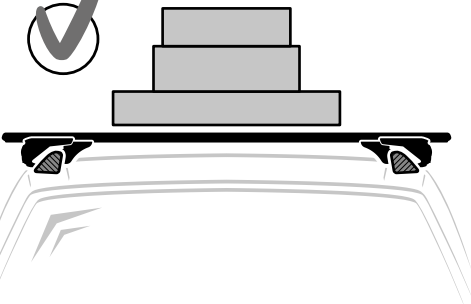
Pit-stop / Check!



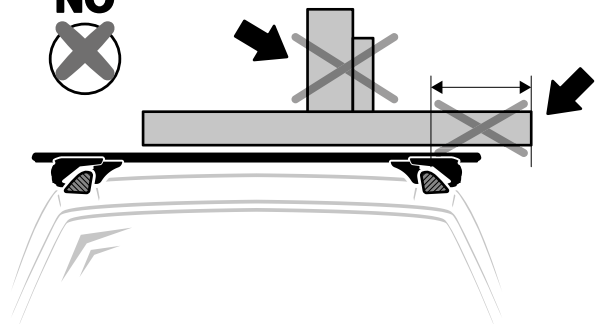
Pit-stop / Check!



**OK**



**NO**



$\pm 70$ cm

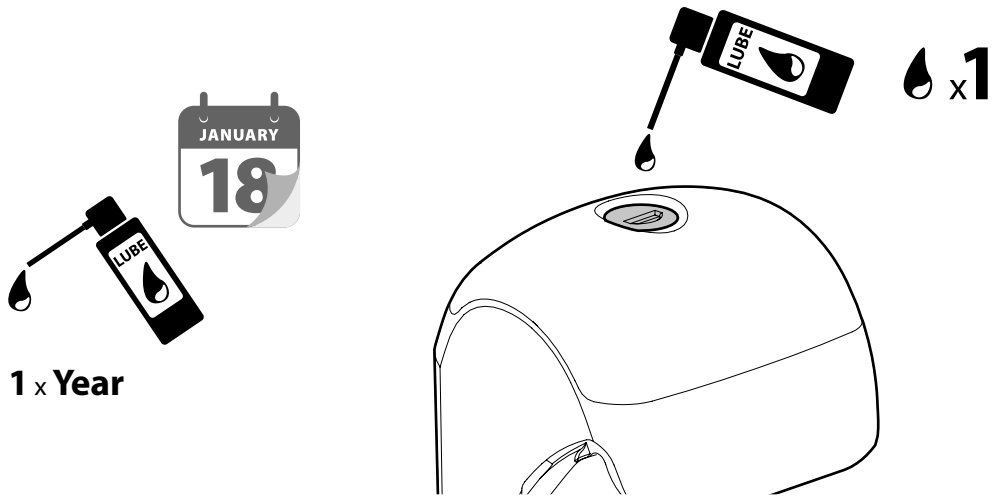
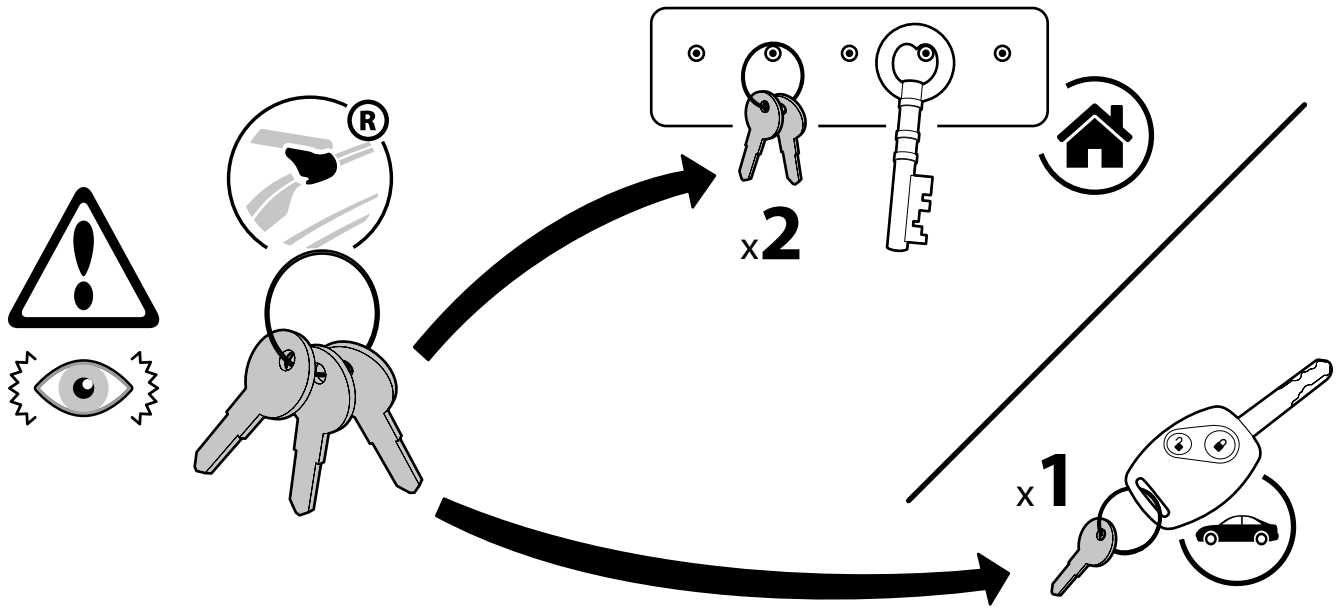


$\pm 70$ cm





Attenzione • Warning • Attention • Hinweise • Advertencia



- ① Lotto di produzione da comunicare per eventuali ricambi
- Ⓞ Production lot number to be communicated for any spare parts
- Ⓣ Lot de production à communiquer pour toute pièce de rechange
- Ⓝ Produktionscharge für eventuelle Ersatzteile
- Ⓔ Lote de producción a comunicar por cualquier repuesto

**Lot.**

**NORDRIVE**<sup>®</sup>  
TRANSPORT SOLUTIONS

**NORDRIVE<sup>®</sup> is a registered trademark of  
LAMPA S.p.A.**

Via G. Rossa 53/55, 46019 Viadana (MN) ITALY  
Tel. +39 0375 820700

UNI EN ISO 9001:2015 Certified Company

**[www.nordrive.it](http://www.nordrive.it)    [www.lampa.it](http://www.lampa.it)**