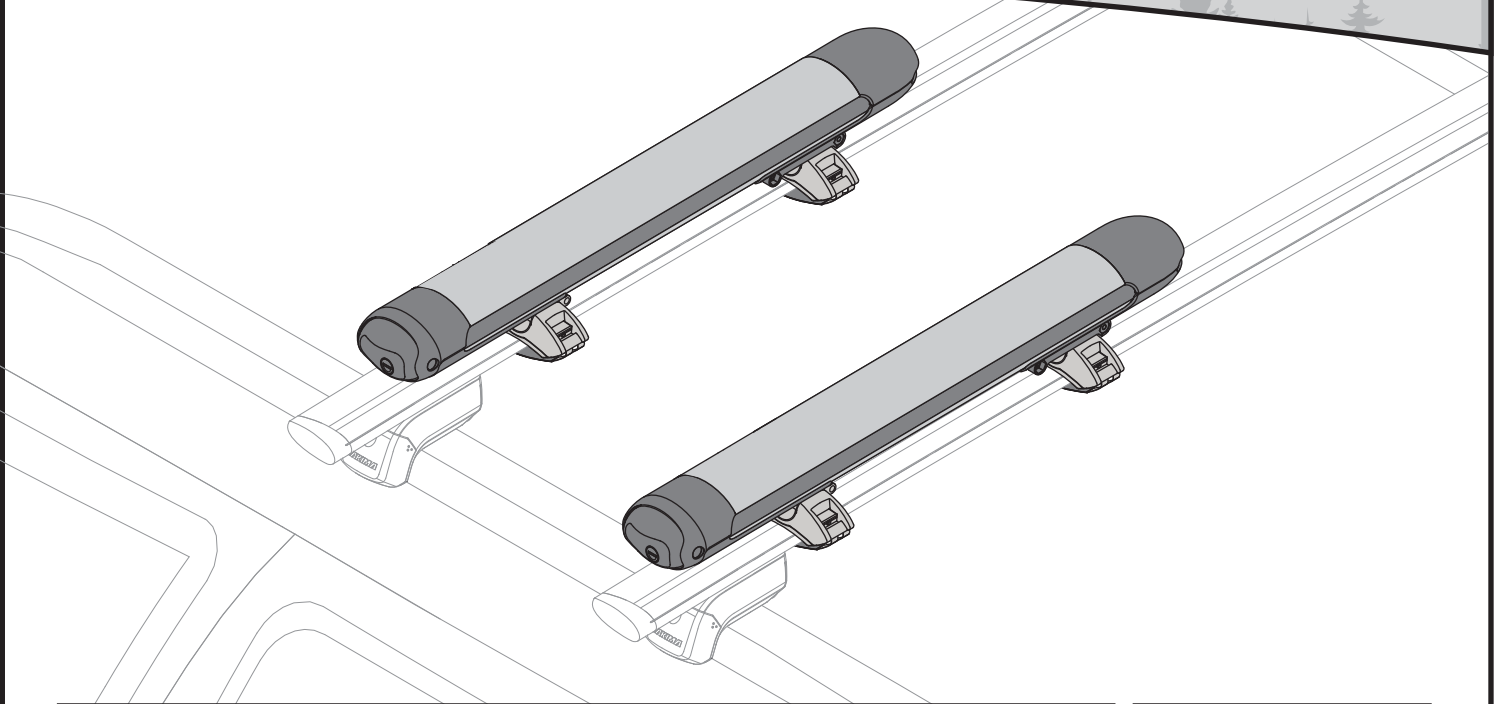
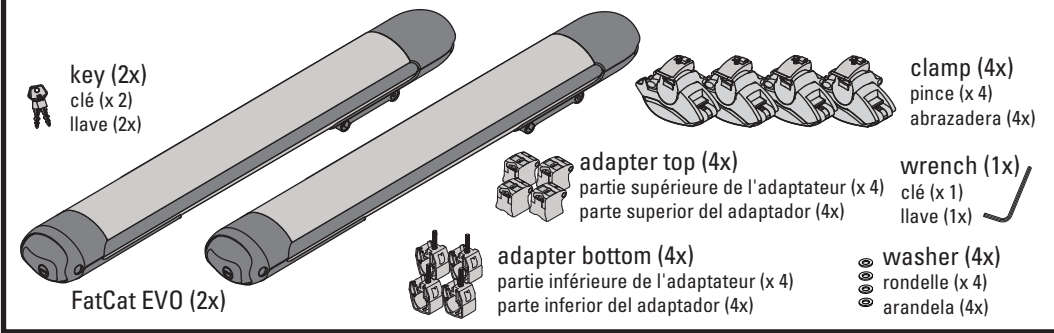


YAKIMA FatCat EVO 4 & 6



Contents • Contenu • Contenido



key (2x)
clé (x 2)
llave (2x)

FatCat EVO (2x)

adapter top (4x)
partie supérieure de l'adaptateur (x 4)
parte superior del adaptador (4x)

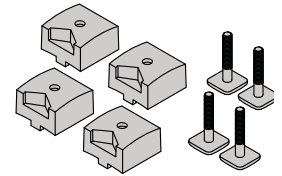
adapter bottom (4x)
partie inférieure de l'adaptateur (x 4)
parte inferior del adaptador (4x)

clamp (4x)
pince (x 4)
abrazadera (4x)

wrench (1x)
clé (x 1)
llave (1x)

washer (4x)
rondelle (x 4)
arandela (4x)

Available accessories Accessoires disponibles Accesorios disponibles



Smart-Slot Kit 2
#8003098

Crossbar spread • Distance entre les barres transversales • Separación de las barras

Skis and boards under 67": 12" - 24"
Skis et planches de moins de 170 cm: 30 cm - 61 cm
Esquí y tablas de menos de 170 cm: 30 cm - 61 cm

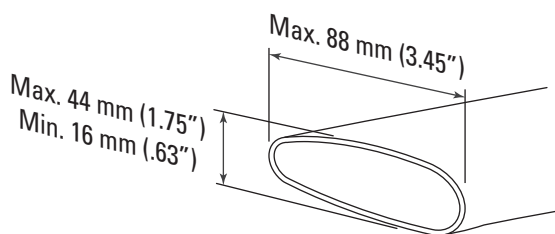
Skis and boards over 67": 12" - 36"
Skis et planches de plus de 170 cm: 30 cm - 91 cm
Esquí y tablas de más de 170 cm: 30 cm - 91 cm

The distance between supporting bars should be adjusted so that when the bindings strike the ski rack, the skis cannot slip out on the other ski rack.

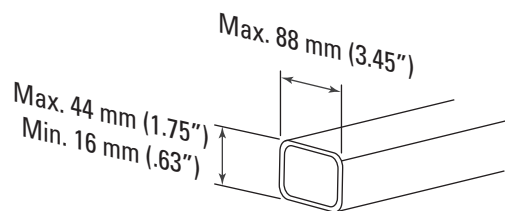
La distance entre les barres transversales devrait être réglée de manière que si une fixation touche à un porte-ski, le ski ne puisse pas se libérer de l'autre porte-ski.

La distancia entre las barras de soporte se debe ajustar de modo que cuando las fijaciones hacen tope con el portaesquí, los esquís no puedan deslizarse fuera del otro portaesquí.

Aero bars • Barres aero • Barras aero



Square bar • Barres carrées • Barra cuadrada



INSTALLATION • MONTAGE • INSTALACIÓN

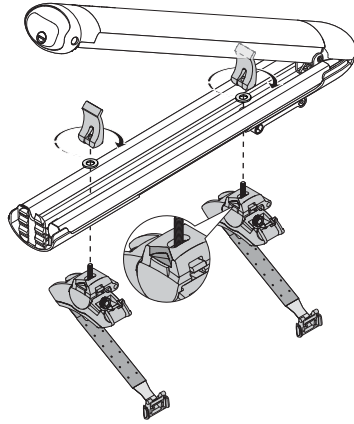


For round/square bar installation go to page 5.

Pour le montage sur des barres rondes ou carrées, passer à la page 5.

Para saber cómo instalar sobre barras redondas/cuadradas, vaya a la página 5.

2



Press the button to open the FatCat EVO. Loosely attach the clamps by partially threading the knobs on. Keep them in the vertical position. Be sure to include the washers.

Appuyer sur le bouton pour ouvrir le porte-ski. Mettre en place les pinces avec beaucoup de jeu, en ne faisant qu'engager les boutons partiellement. Les garder à la verticale. Ne pas oublier les rondelles.

Pulse el botón para abrir el FatCat EVO. Enrosque parcialmente las perillas en las abrazaderas sin apretarlas. Manténgalas en posición vertical. Asegúrese de incluir las arandelas.

1

Remove the knobs from the clamps.

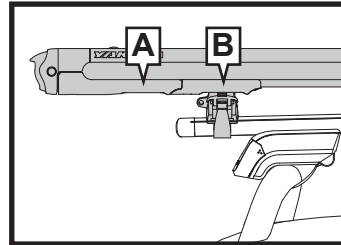
Enlever les boutons des pinces.



Retire las perillas de las abrazaderas.

2X

Optional FatCat EVO 6 ONLY: If the usable space on your crossbar is 24" or less, or you want to bias the mount toward one side of your vehicle, use mounting position B.

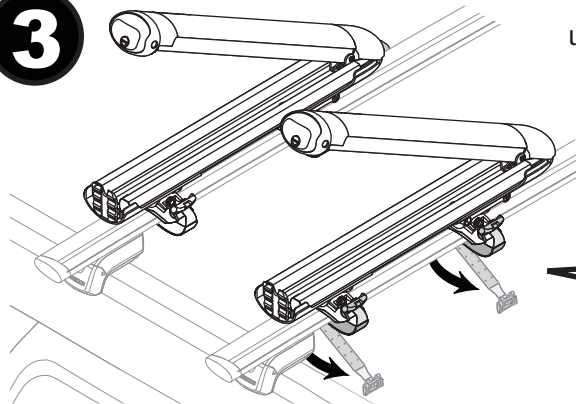


Facultatif, pour le FatCat EVO 6 SEULEMENT : si la largeur utilisable de la barre est de 60 cm ou moins, ou si l'on veut décentrer le porte-skis d'un côté ou de l'autre du véhicule, employer la position de montage B.

Opcional FatCat EVO 6 SOLAMENTE: Si el espacio utilizable en la barra transversal es de 24" o menos, o si desea que el soporte quede ubicado más cerca de uno de los costados del vehículo, en este caso, utilice la posición de montaje B.

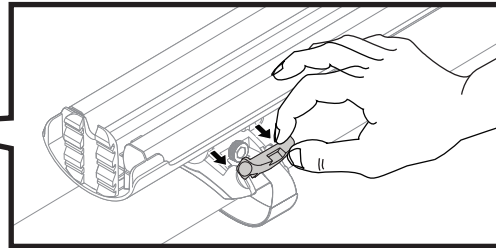
4X

3



Place the mounts onto the crossbar. Route the strap under the crossbar, and hook the buckle into the clamp.

Déposer les porte-skis sur les barres. Faire passer la sangle sous la barre et accrocher la barrette dans la pince.



Coloque los soportes sobre las barras transversales. Pase la correa por debajo de la barra transversal y enganche la hebilla en la abrazadera.

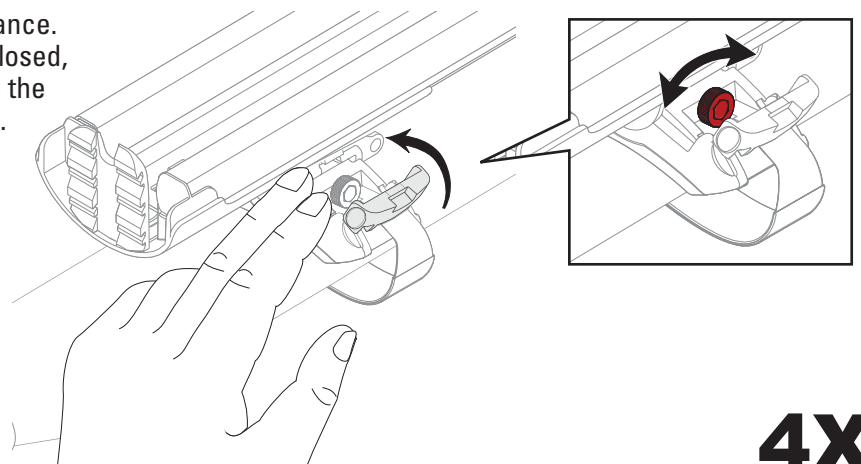
2X

4

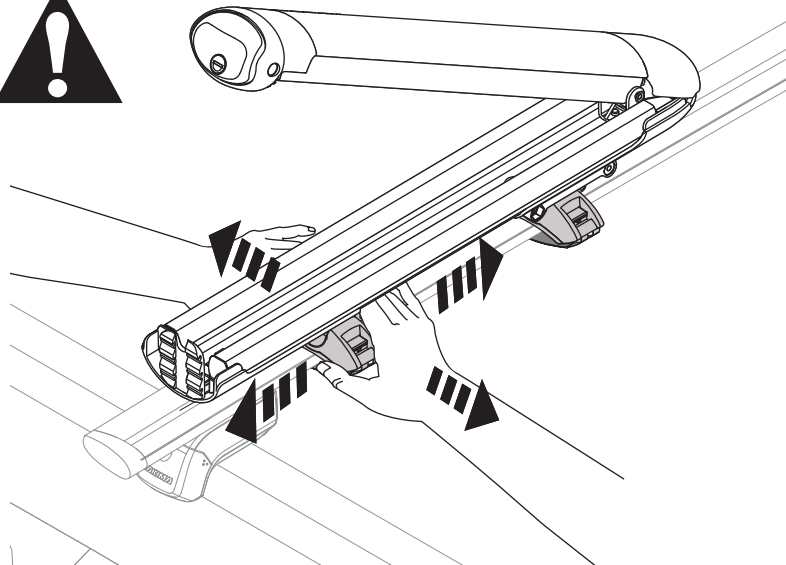
The buckle must close with firm resistance. If it closes too easily, or does not stay closed, adjust the red wheel accordingly until the buckle closes with firm resistance.

La boucle doit se refermer avec une bonne résistance. Si elle se ferme trop facilement, ou ne reste pas fermée, régler la molette rouge de manière que la boucle se ferme avec une bonne résistance.

La hebilla debe cerrarse oponiendo una firme resistencia. Si se cierra con demasiada facilidad, o no se mantiene cerrada, ajuste la ruedita roja hasta que la hebilla quede firmemente cerrada.



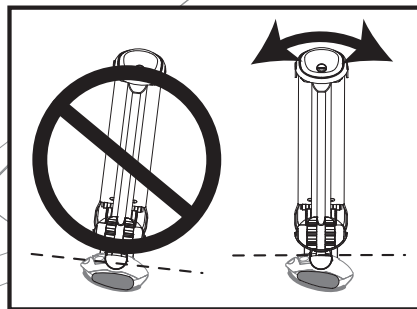
4X

5

Test the clamp installation by pushing and pulling each clamp in all directions. If the clamps move repeat step 4.

Tester le montage des pinces en poussant et en tirant chaque pince dans tous les sens. Si elles bougent, répéter l'opération 4.

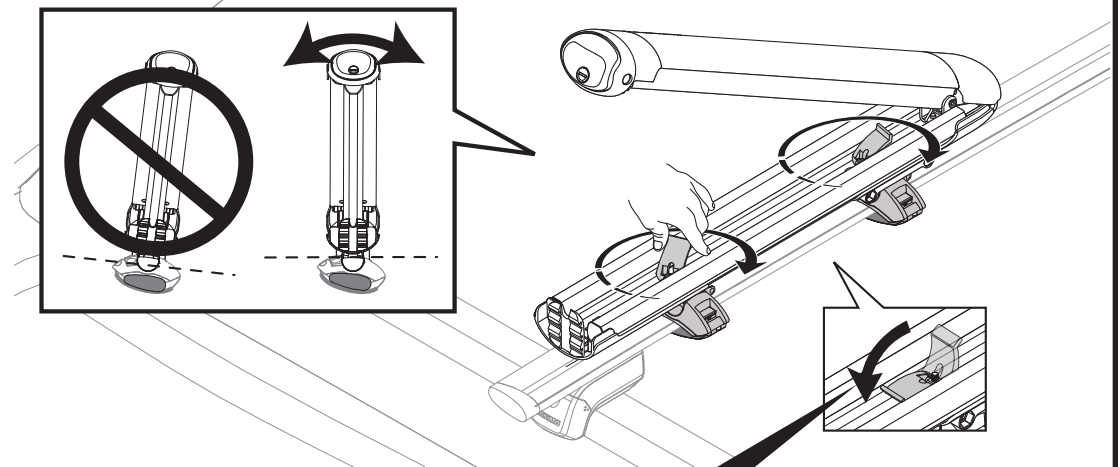
Pruebe la instalación empujando y tirando cada abrazadera en todas las direcciones. Si se mueve, repita la etapa 4.

4X**6**

Make sure the mounts are vertical, then fully tighten and close the knobs.

Vérifier que les porte-skis sont verticaux, puis serrer les boutons complètement et les rabattre.

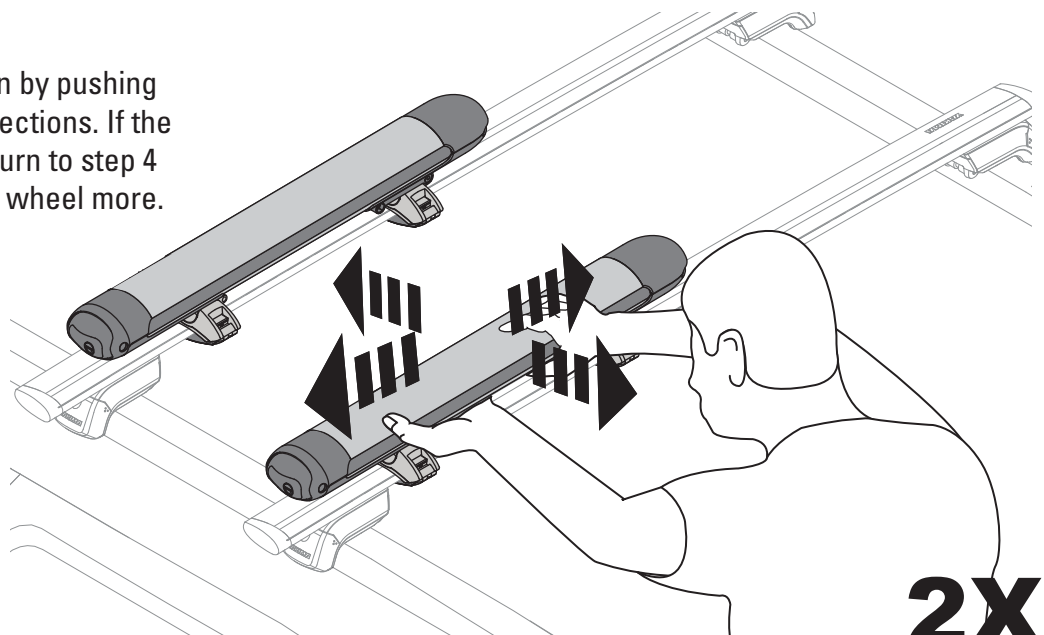
Asegúrese de que los soportes queden verticales, luego apriete completamente y cierre las perillas.

**65N (15 lb)****4X****7**

Test the installation by pushing and pulling in all directions. If the mount is loose, return to step 4 and tighten the red wheel more.

Tester le montage en poussant et en tirant dans tous les sens. Si le porte-ski bouge, revenir à l'opération 4 et resserrer la molette rouge.

Pruebe la instalación empujando y tirando en todas las direcciones. Si el portaesquí está flojo, vuelva al paso 4 y apriete la ruedita roja un poco más.

**2X**

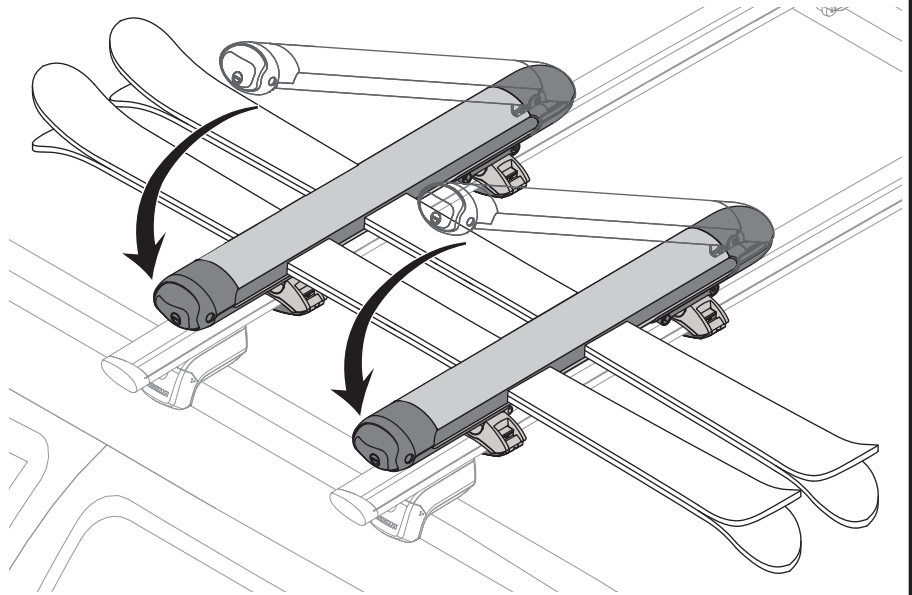
LOADING • CHARGEMENT • CARGA

1

Press the buttons and open the mounts. Load your skis keeping the tips toward the rear of the vehicle. Load bindings between the mounts. Close mounts with firm pressure.

Appuyer sur le bouton et ouvrir les porte-skis. Charger les skis en orientant les spatules vers l'arrière du véhicule. Les fixations doivent se trouver entre les deux porte-skis. Rabattre les porte-skis avec une pression ferme.

Pulse los botones y abra los soportes. Cargue los esquís con las puntas hacia la parte posterior del vehículo. Las fijaciones deben quedar entre los soportes. Cierre los soportes ejerciendo una presión firme.



Note: In some cases you may need to close the mount between your bindings. Position them fore/ aft to best avoid hatch contact.

Remarque : dans certains cas, un des porte-skis se retrouvera entre les fixations. Positionner les skis dans l'axe avant/arrière de manière éviter au maximum le contact avec le hayon.

Nota: En ciertos casos puede resultar necesario cerrar el soporte entre las fijaciones. En lo posible, trate de que queden más atrás o más adelante para evitar que entren en contacto con la portezuela trasera.



If your bindings contact the vehicle use the SkiLift feature. Go to page 5, or page 7 for round or square bars.

Si les fixations touchent au véhicule, employer l'entretoise SkiLift. Pour la poser, aller à la page 5, ou à la page 7 pour les barres rondes ou carrées.

Si las fijaciones entran en contacto con el vehículo, utilice el accesorio SkiLift. Vaya a la página 5 o 7 para saber cómo instalarlos en las barras redondas o cuadradas, respectivamente.

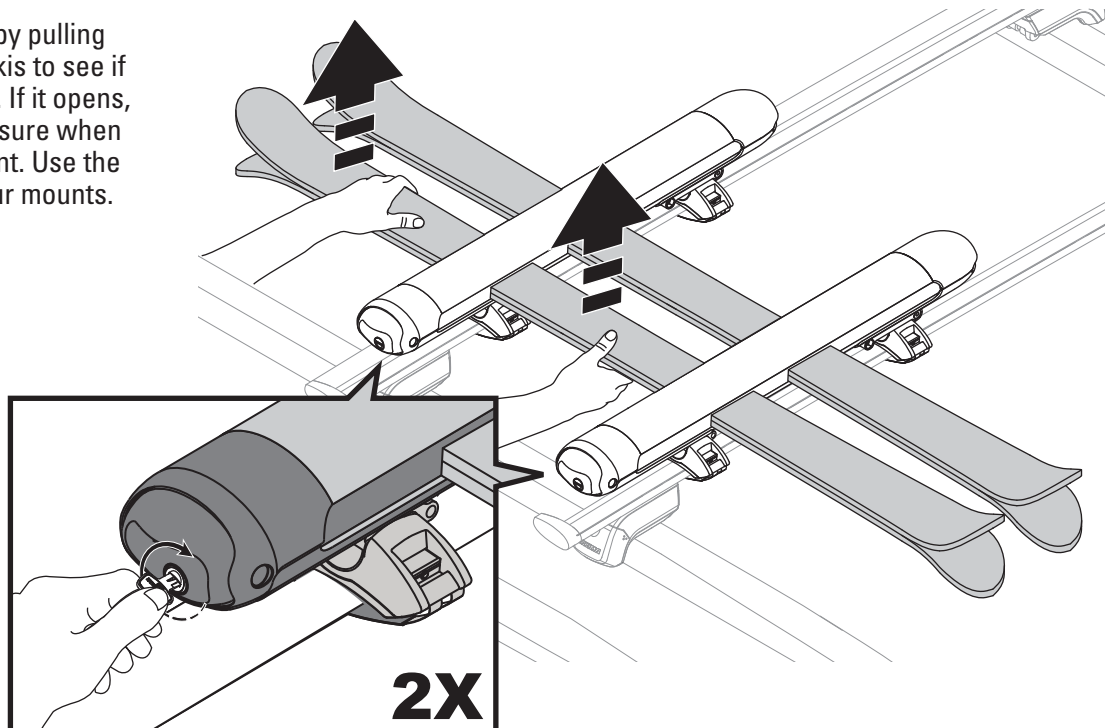
2X

2

Verify closure by pulling upward on the skis to see if the mount opens. If it opens, apply more pressure when closing the mount. Use the keys to lock your mounts.

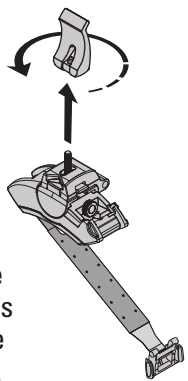
Vérifier la fermeture en soulevant les skis pour voir si un porte-ski s'ouvre. Si c'est le cas, le refermer en appliquant une pression plus forte. Verrouiller les porte-skis à l'aide de la clé.

Verifique que los soportes queden bien cerrados. Para esto, tire de los esquís hacia arriba para comprobar si se abren. En ese caso, aplique más presión al cerrarlos. Utilice las llaves para trabar los soportes.



ROUND/SQUARE BAR • BARRES RONDES/CARRÉES • BARRA REDONDA/CUADRADA

A



Remove the knobs from the clamps.

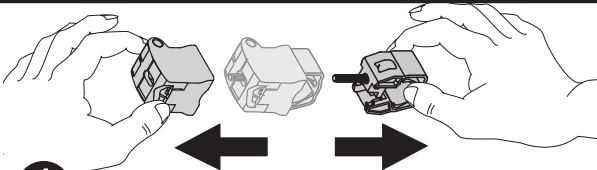
Enlever le bouton des pinces.

Retire las perillas de las abrazaderas.

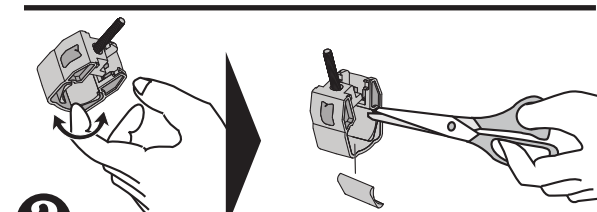
4X

Square Bar Only
Barres carrées seulement • Barra cuadrada solamente

1



2



Cut out tabs.

Enlever les cales en les coupant.

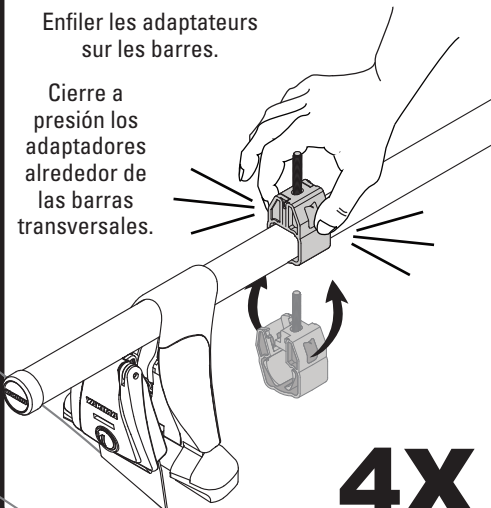
Corte las lengüetas.

B

Snap the adapters around crossbars.

Enfiler les adaptateurs sur les barres.

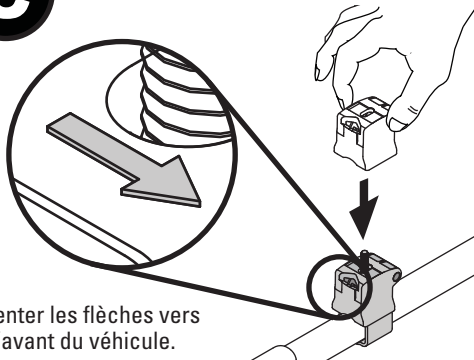
Cierre a presión los adaptadores alrededor de las barras transversales.



4X

C

Orient the arrows toward the front of the vehicle.



Orienter les flèches vers l'avant du véhicule.

Oriente las flechas hacia el frente del vehículo.

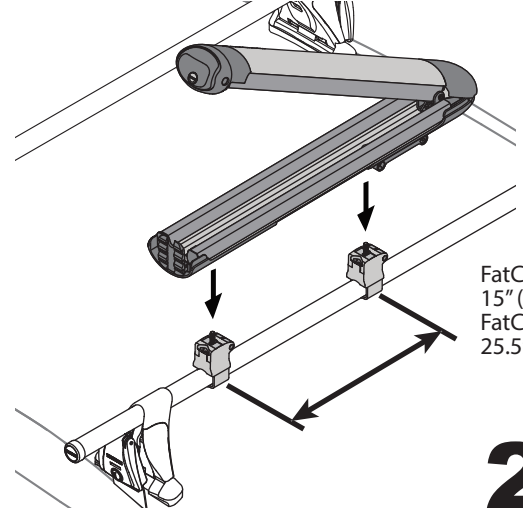
4X

D

Place the mounts onto the adapters.

Déposer les porte-skis sur les adaptateurs.

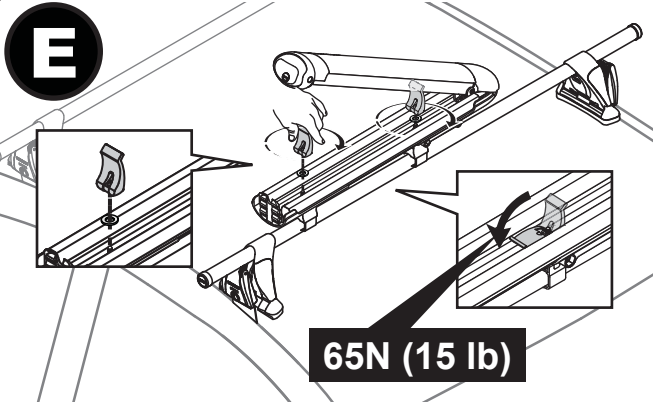
Coloque los soportes sobre los adaptadores.



FatCat EVO 4 15" (381mm)
 FatCat EVO 6 25.5" (645mm)

2X

E



65N (15 lb)

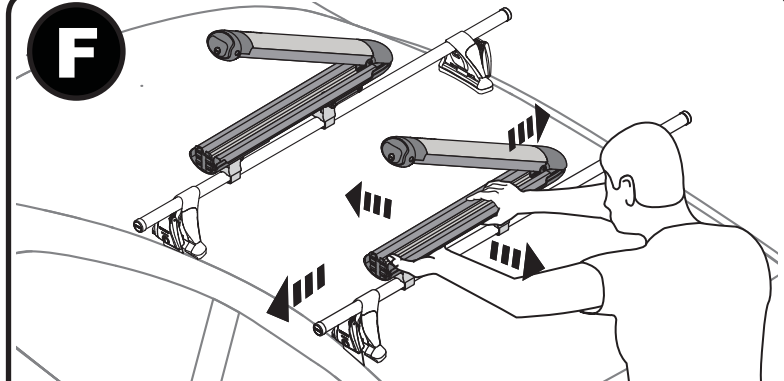
Make sure the mounts are vertical, then fully tighten and close the knobs.

Vérifier que les porte-skis sont verticaux, puis serrer les boutons complètement et les rabattre.

Asegúrese de que los soportes queden verticales, luego apriete completamente y cierre las perillas.

4X

F



Test install. Retighten knobs if necessary.

Tester le montage. Resserrer les boutons au besoin.

Pruebe la instalación. Si es necesario, vuelva a apretar las perillas.

2X

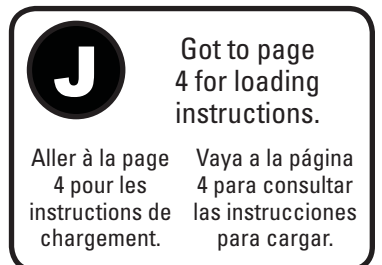
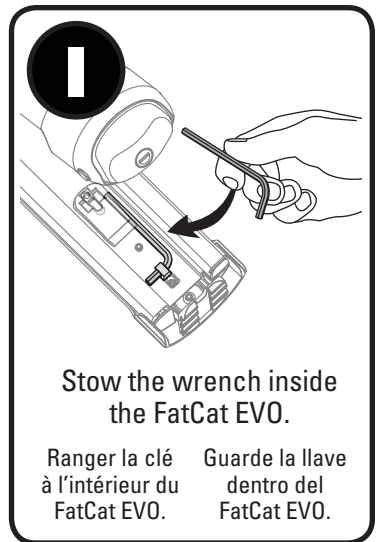
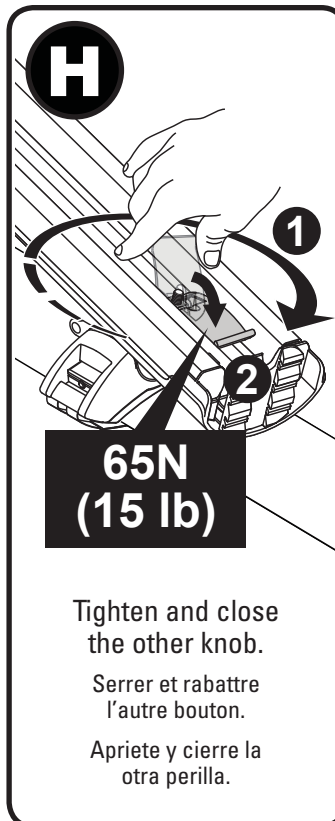
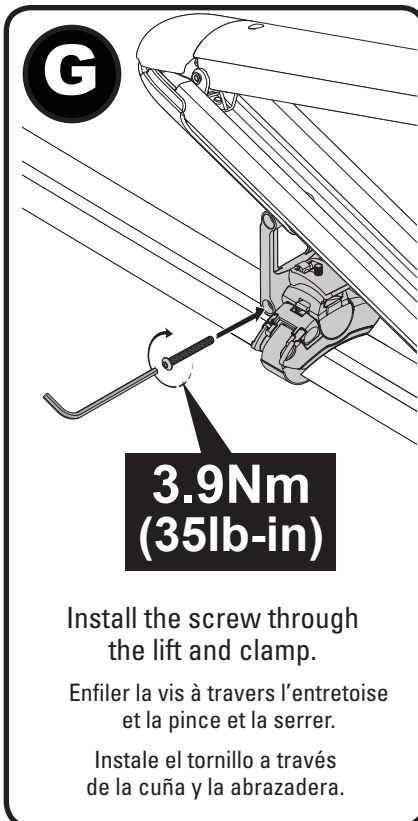
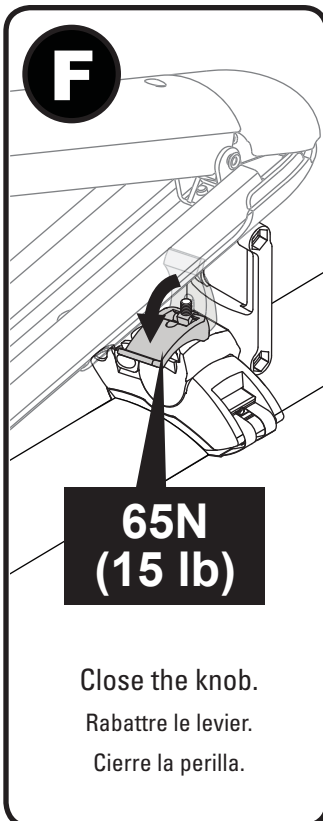
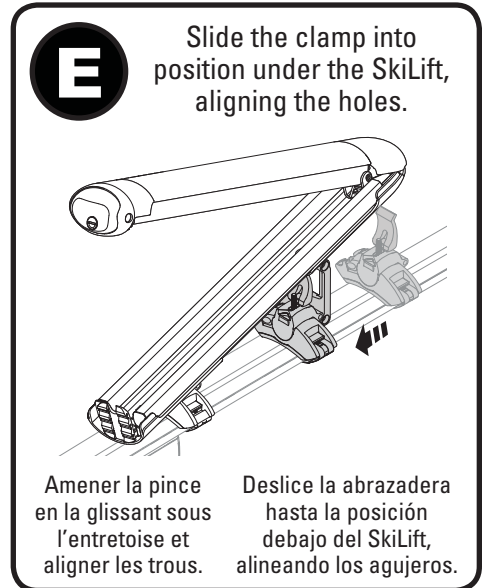
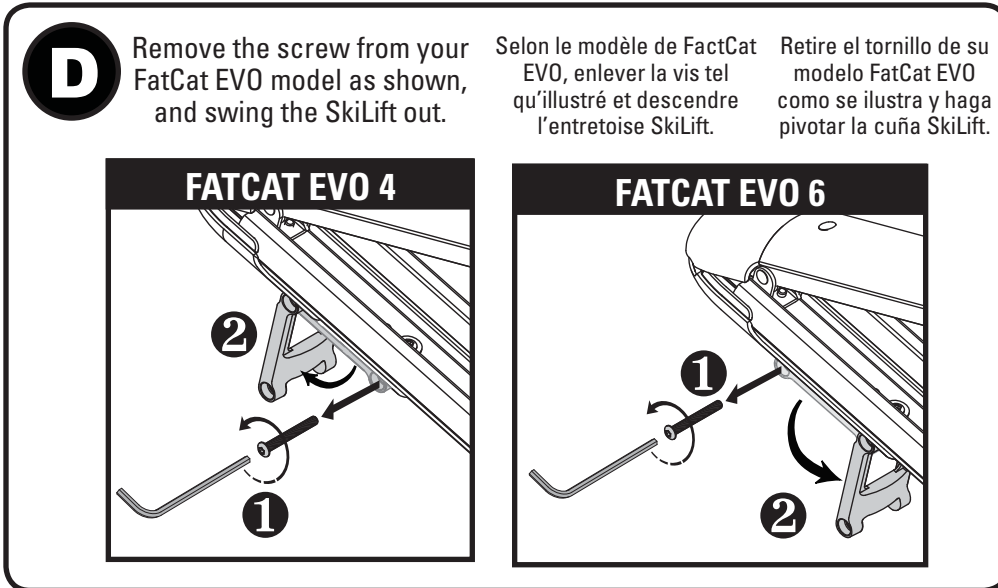
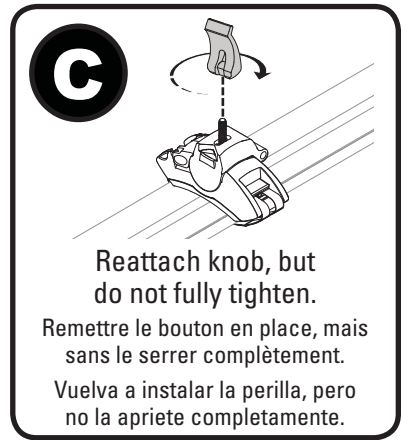
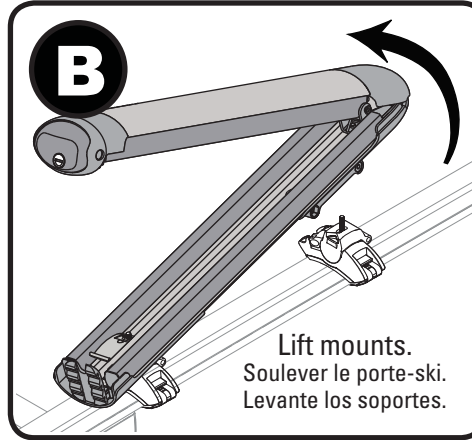
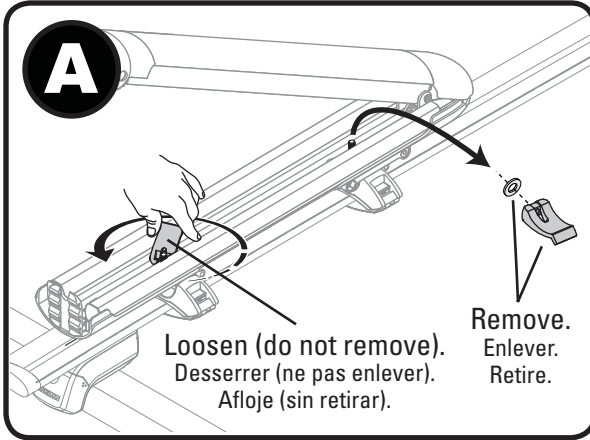
G

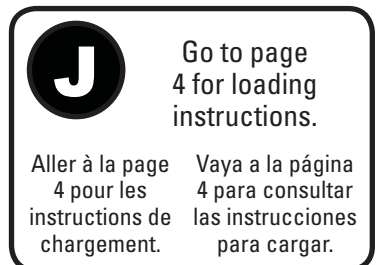
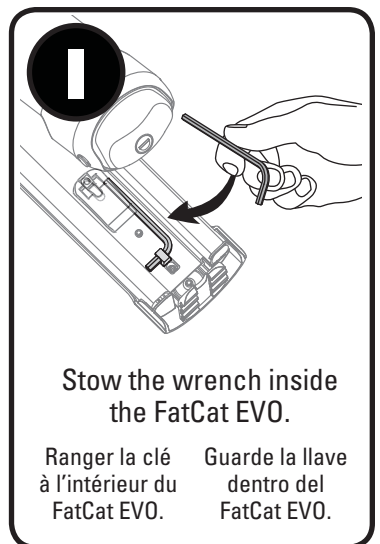
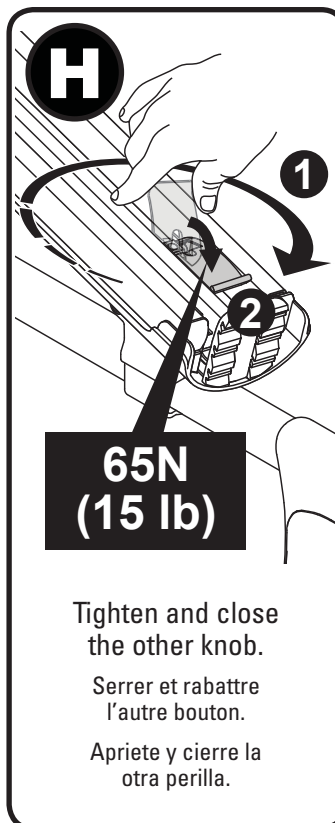
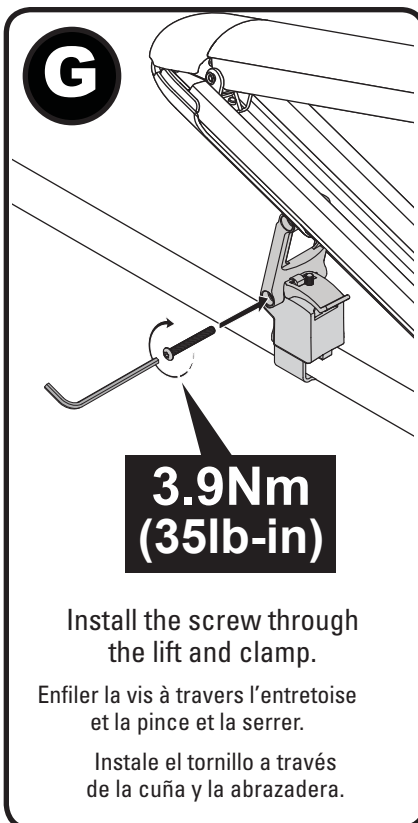
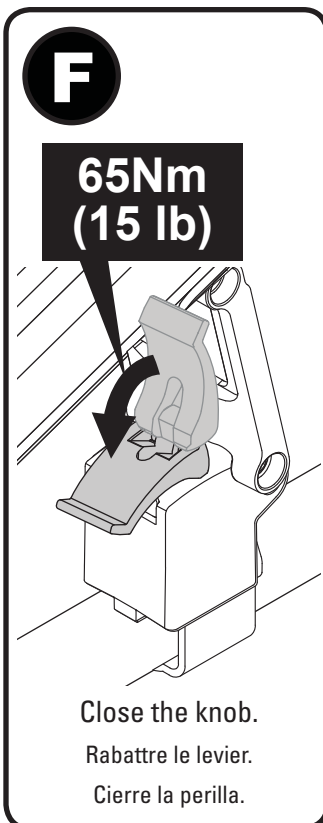
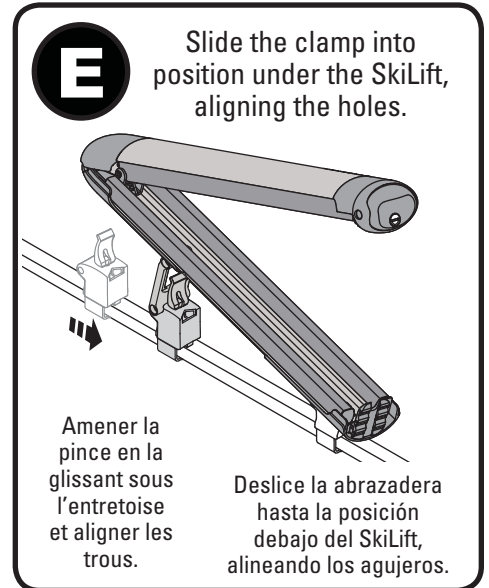
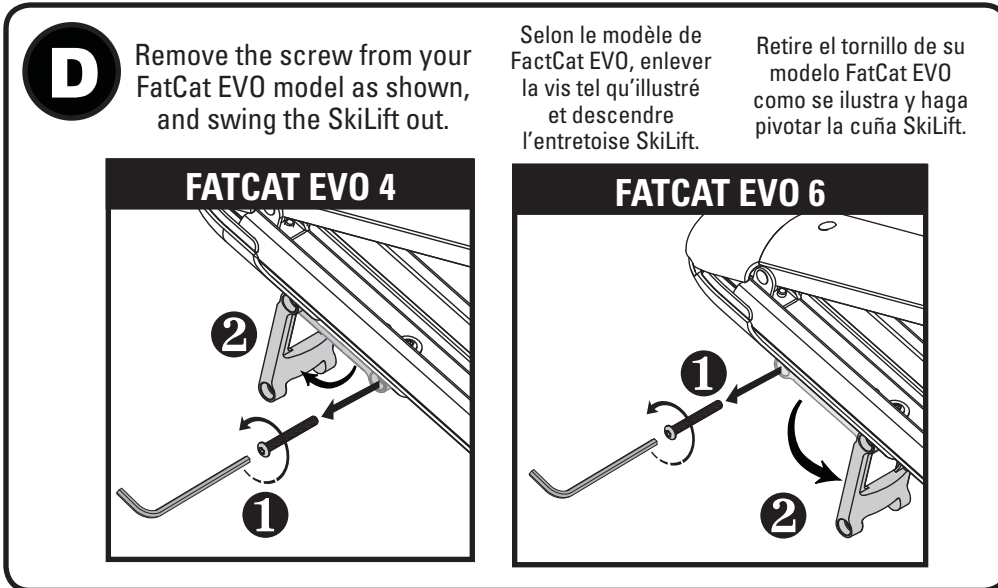
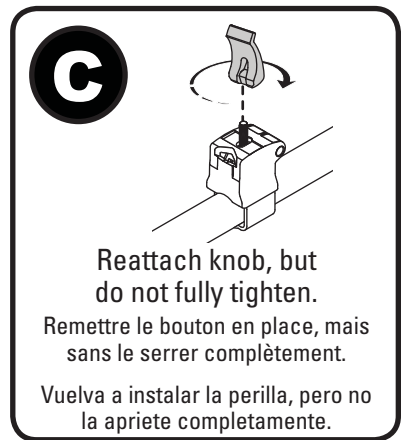
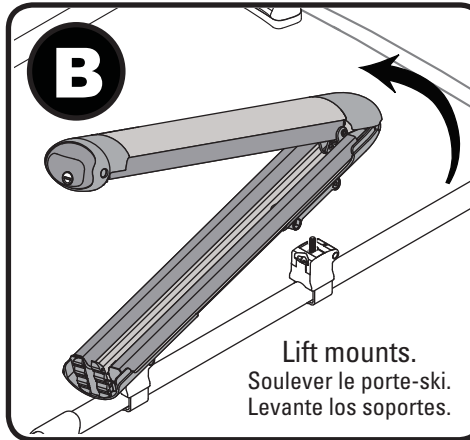
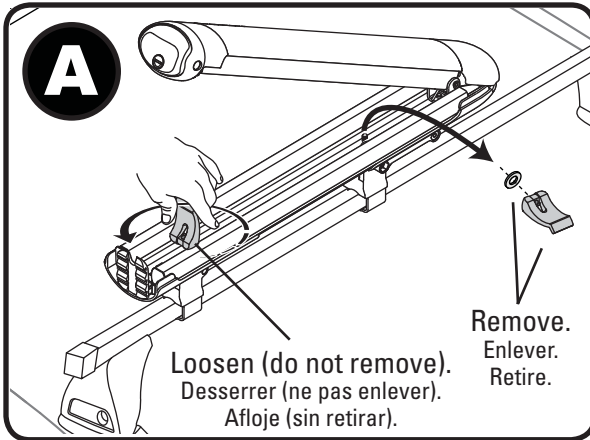
Got to page 4 for loading instructions.

Aller à la page 4 pour les instructions de chargement.

Vaya a la página 4 para consultar las instrucciones para cargar.

SKI LIFT • ENTRETOISE SKILIFT • CUÑA SKI LIFT





UNLOADING • DÉCHARGEMENT • DESCARGA

1. Unlock the mounts.
2. Press the button to open the mounts.
3. Carefully remove your skis or boards.
4. Close and lock the mounts.

1. Déverrouiller les porte-skis.
2. Appuyer sur les boutons pour ouvrir les porte-skis.
3. Enlever les skis ou les planches avec soin.
4. Réfermer les porte-skis et les verrouiller.

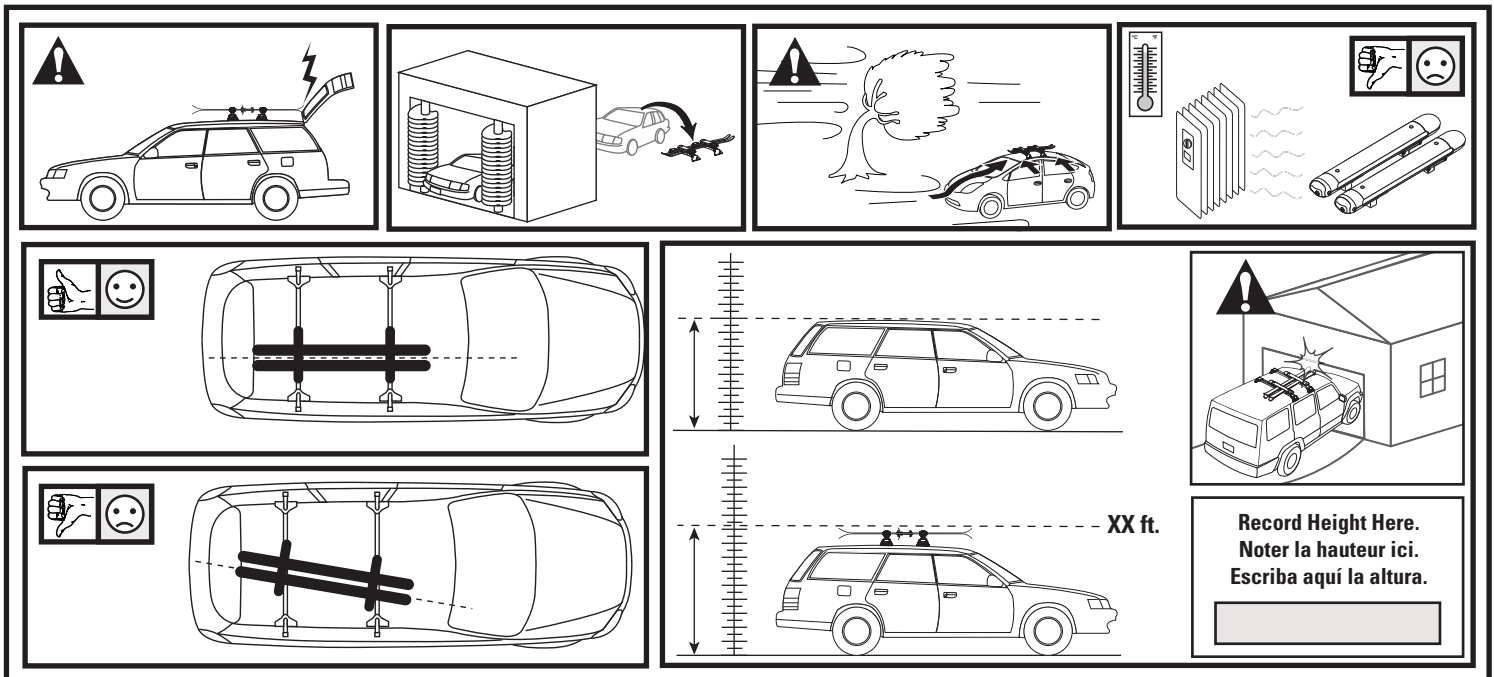
1. Destrahe los soportes.
2. Pulse el botón para abrir los soportes.
3. Retire cuidadosamente los esquís o las tablas.
4. Cierre y trabe los soportes con llave.

REMOVAL • DÉPOSE • DESINSTALACIÓN

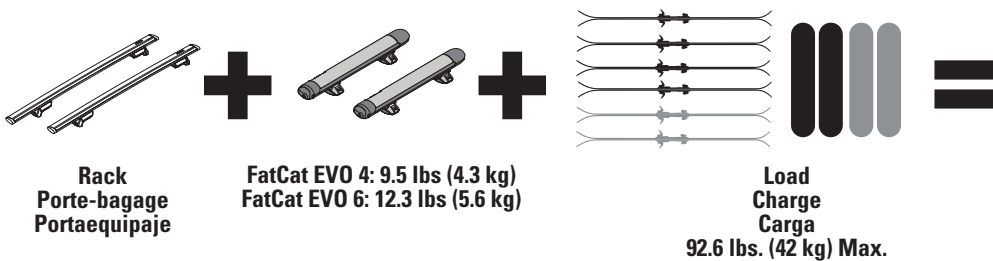
1. Open and loosen knobs (do not remove them).
2. Unhook the buckle, and release the strap.
3. Carefully lift the mounts from your vehicle.

1. Relever et desserrer les boutons (ne pas les enlever).
2. Décrocher les barrettes et libérer les sangles.
3. Enlever les porte-skis avec soin du véhicule.

1. Abra y afloje las perillas (sin retirarlas).
2. Desenganche la hebilla y libere la correa.
3. Levante cuidadosamente los soportes del vehículo.



WEIGHT LIMITS • LIMITES DE CHARGEMENT • LÍMITES DE PESO



Not more than 165 lbs. (75 kg) unless otherwise noted.

75 kg (165 lb) maxi, à moins d'indication contraire.

No más de 165 lb (75 kg), a menos que se indique lo contrario.

Check the Yakima Fitlist, or go to fitlookup.yakima.com for your roof's weight limit.

Consulter la liste de compatibilité ("Fitlist") Yakima ou encore le site fitlookup.yakima.com, pour connaître la limite de chargement du toit du véhicule.

Verifique la Hoja de compatibilidad o vaya al sitio fitlookup.yakima.com para conocer el límite de peso del techo de su vehículo.

**KEEP THESE INSTRUCTIONS!
CONSERVER CES INSTRUCTIONS!
¡CONSERVE ESTAS INSTRUCCIONES!**

EN IMPORTANT WARNINGS

Rack Installation

Inadequately secured loads and incorrectly mounted roof racks and accessory racks can come loose during travel and cause serious accidents! Therefore, installation, handling and use must be carried out in accordance with product and vehicle instructions.

In addition to these instructions, review the mounting instructions for the roof rack and the operating instructions of the vehicle.

These instructions should be kept together with the vehicle's operating instructions and carried in the vehicle when in use and en route.

For your own safety, you should only use roof racks that are authorized for use with your vehicle.

For roof racks that do not specify the distance between the front and rear crossbars, the distance shall be at least 700 mm or as large as possible. Please note that changes (e.g. additional drill holes) to the accessory rack's attachment system are not permissible.

Check attachment hardware and load for tight fit and function:

- Before the start of any journey.
- After driving a short distance following rack or load install.
- At regular intervals on longer journeys.
- More frequently on rough terrain.
- After interruption of a journey during which the vehicle was left unsupervised (check for damage due to outside intervention).

Rack Loading

Do not exceed the maximum load specified for the roof rack, accessory rack or the maximum load recommended by the vehicle manufacturer.

Max Roof Load = weight of roof rack + weight of accessory racks + weight of load.

Load shall be uniformly distributed with the lowest possible center of gravity.

Load should not substantially extend beyond the loading surface of the roof rack.

Boat Loading

Use all provided straps to secure the boat in accordance with the instructions. Bow and stern tiedown lines must be used!

Vehicle Driving and Regulations

The speed driven must be suited to the load transported and to official speed limits. In the absence of any speed limits, we recommend a maximum speed of 80 mph (130 km/h).

When transporting any load, the speed of the vehicle must take into account all conditions such as the state of the road, the surface of the road, traffic conditions, wind, etc. Vehicle handling, cornering, braking and sensitivity to side winds will change with the addition of roof top loads.

Off-road driving is not recommended and could result in damage to your vehicle or your gear.

Maintenance

The accessory rack should be carefully cleaned and maintained, particularly during the winter months. Use only a solution of water and standard car wash liquid without any alcohol, bleach or ammonium additives.

For reasons of fuel economy and the safety of other road users, the accessory rack and roof rack should be removed when not in use.

Periodically inspect accessory rack for damage. Replace lost, damaged or worn parts. Use only original spare parts obtained from a stocking specialist, dealer or manufacturer.

Any changes made to the roof racks and accessory racks as well as the use of spare parts or accessories other than those supplied by the manufacturer will lead to the lapsing of the manufacturer's warranty and liability for any material damage or accidents. You should observe these instructions to the letter and only use the original parts supplied.

In order to replace any lost or defective keys, note the lock and key numbers below and register them at www.yakima.com.

Record Your Key Number:
(located on the set of
locking keys)

--	--	--	--	--

FR AVERTISSEMENTS IMPORTANTS

Pose du porte-bagage

Une charge mal arrimée, un porte-bagage de toit, ou encore un de ses accessoires, qui seraient mal installés pourraient se libérer en cours de trajet et provoquer un grave accident ! C'est pourquoi la pose, la manutention et l'utilisation de ce produit doivent être conformes aux instructions visant le produit et le véhicule.

En plus d'observer les présentes instructions, vérifier les instructions visant la pose du porte-bagage et les instructions visant le véhicule.

Les présentes instructions devraient être jointes au manuel d'utilisation du véhicule et conservées à bord lors du déplacement.

Par sécurité, on ne devrait utiliser que des porte-bagages qui sont approuvés pour le véhicule.

Dans le cas des porte-bagages dont la distance entre les barres transversales avant et arrière n'est pas spécifiée, cette distance doit être la plus grande possible, mais d'au moins 700 mm. Prière de noter qu'il est interdit d'apporter des modifications au système de montage de l'accessoire (en perçant des trous supplémentaires, par exemple).

Vérifier la solidité des dispositifs de fixation et l'arrimage de la charge :

- avant de prendre la route ;
- peu de temps après le départ si l'on a posé le porte-bagage ou si on l'a chargé ;
- à intervalles réguliers sur les longs trajets ;
- plus fréquemment sur routes cahoteuses ;
- après tout arrêt durant lequel le véhicule a été laissé sans surveillance (confirmer l'absence de dommages provoqués par des tiers).

Chargement du porte-bagage

Ne pas dépasser la charge maximale spécifiée pour le porte-bagage, l'accessoire de transport ou la charge maximale recommandée par le constructeur du véhicule.

Charge maximale sur le toit = poids du porte-bagage + poids de l'accessoire de transport + poids de la charge.

La charge doit être répartie de manière uniforme et son centre de gravité doit être le plus bas possible.

La charge ne doit pas dépasser significativement de la surface de charge du porte-bagage.

Chargement de l'embarcation

Employer toutes les sangles fournies pour arrimer l'embarcation conformément aux instructions.

Il est obligatoire d'employer les cordes d'amarrage de proue et de poupe.

Conduite du véhicule et réglementation

La vitesse à laquelle on roule doit tenir compte de la charge transportée et des limitations de vitesse. En l'absence de limitation de vitesse, nous recommandons de ne pas dépasser 130 km/h.

Quand on transporte n'importe quelle charge, la vitesse à laquelle on roule doit aussi tenir compte des conditions ambiantes comme l'état de la route, la surface de la route, les conditions de la circulation, le vent, etc. Le comportement du véhicule, sa tenue en virage, son freinage et sa sensibilité aux vents latéraux seront modifiés par l'addition de charges sur le toit.

La conduite hors route n'est pas recommandée et pourrait endommager votre véhicule ou votre matériel.

Entretien

L'accessoire de transport doit être nettoyé et entretenu avec soin, particulièrement durant l'hiver. Pour le nettoyage, n'employer que du savon liquide normal pour automobile et de l'eau, sans ajouter d'alcool, d'eau de Javel ou d'ammonium.

Pour économiser du carburant et par sécurité pour les autres usagers de la route, il est recommandé d'enlever l'accessoire de transport et le porte-bagage quand ils ne servent pas.

Inspecter l'accessoire de transport régulièrement. Remplacer les pièces perdues, endommagées ou usées. N'employer que des pièces d'origine, que l'on peut se procurer auprès d'un détaillant ou du fabricant.

Toute modification apportée au porte-bagage ou à l'accessoire de transport, ainsi que l'emploi de pièces ou d'accessoires autres que ceux fournis par le fabricant, annulerait la garantie et la responsabilité du fabricant en cas de dommages matériels ou d'accident. L'utilisateur doit donc respecter les présentes instructions à la lettre et n'employer que les pièces d'origine fournies.

Afin de pouvoir remplacer des clés perdues ou défectueuses, prendre note du numéro de la serrure et des clés ci-dessous et les enregistrer à www.yakima.com.

Noter le numéro des clés :
(il se trouve sur les clés)

--	--	--	--	--

ES ADVERTENCIAS IMPORTANTES

Instalación del portaequipaje

¡Si las cargas no están aseguradas de manera adecuada y si los portaequipajes para techo y los accesorios de transporte están montados incorrectamente, se pueden aflojar durante un viaje y causar accidentes serios! Por lo tanto, la instalación, manipulación y uso se deben realizar respetando las instrucciones del producto y del vehículo.

Además de estas instrucciones, lea las instrucciones de montaje del portaequipaje para techo y las instrucciones de operación del vehículo.

Estas instrucciones se deben guardar junto con las instrucciones de operación del vehículo y llevar dentro del coche cuando este producto está instalado.

Para su propia seguridad, usted debe instalar solamente portaequipajes para techo aprobados para su vehículo.

Para los portaequipajes de techo que no especifican la distancia entre las barras transversales delantera y trasera, la separación debe ser de por lo menos 700 mm, o lo más grande que sea posible. Por favor tenga en cuenta que no está permitido realizar ningún cambio en el sistema de fijación de los portaequipajes (p. ej.: agujeros adicionales).

Verifique los accesorios de fijación y la carga para asegurarse de que estén bien ajustados y en buenas condiciones:

- Antes de salir de viaje.
- Una vez recorrida una corta distancia después de instalar el portaequipaje o la carga.
- A intervalos regulares durante los viajes más largos.
- Con más frecuencia en terrenos irregulares.
- Después de cada parada durante un viaje, en la que el vehículo quedó sin vigilancia (comprobación de daños debido a la posible acción de terceros).

Carga del portaequipaje

No exceda la carga máxima que corresponde al portaequipaje para techo, los accesorios de transporte o la carga máxima recomendada por el fabricante del vehículo.

Carga máxima del techo = peso del portaequipaje para techo + peso de los accesorios de transporte + peso de la carga.

La carga debe estar uniformemente distribuida con el centro de gravedad lo más bajo posible.

La carga no debe sobrepasar sustancialmente la superficie de carga del portaequipaje para techo.

Carga de la embarcación

Utilice todas las correas provistas para asegurar la embarcación de acuerdo con las instrucciones.

¡Se deben utilizar las cuerdas de amarre de proa y de popa!

Manejo del vehículo y reglamentaciones

Se debe conducir a una velocidad que tenga en cuenta la carga transportada y que respete los límites de velocidad reglamentarios. En caso de que el límite de velocidad no esté indicado, recomendamos no superar los 130 km/h.

Cuando se transportan cargas sobre el techo, se debe circular a una velocidad que tenga en cuenta todas las condiciones circundantes, como el estado de la ruta, la superficie del camino, las condiciones del tráfico, el viento, etc. El manejo del vehículo, así como el frenado, agarre en las curvas y la influencia de los vientos de costado, cambian cuando se adicionan cargas sobre el techo.

Conducir fuera de las rutas no es recomendable porque se puede dañar el vehículo o el equipaje.

Mantenimiento

Los accesorios de transporte se deben limpiar con cuidado y mantenerlos de manera adecuada, especialmente durante los meses de invierno. Para esto, utilice solamente una solución de agua y líquido lavacoches estándar, sin ningún añadido de alcohol, blanqueador o amoníaco.

Por razones de economía de combustible y de seguridad para otros usuarios de la carretera, el portaequipaje para techo y los accesorios de transporte se deben desinstalar cuando no se utilizan.

Verifique periódicamente los accesorios de transporte por si están dañados. Reemplace las piezas perdidas, rotas o gastadas. Utilice solamente repuestos de fábrica provenientes de un especialista, distribuidor o fabricante.

La modificación de los portaequipajes para techo y de los accesorios de transporte, así como el uso de otras piezas de repuesto o accesorios diferentes de los provistos por el fabricante, harán caducar la garantía y la responsabilidad del fabricante por daños materiales o accidentes. Usted debe respetar al pie de la letra estas instrucciones de uso y utilizar solamente las piezas de origen provistas.

Para reemplazar una llave perdida o defectuosa, anote más abajo los números de la cerradura y de la llave y regístrelos en www.yakima.com.

Anote el número de su llave:
(grabado en las llaves de
bloqueo)

--	--	--	--	--

YAKIMA

www.yakima.com

YAKIMA PRODUCTS, INC.

4101 KRUSE WAY
LAKE OSWEGO, OR
97035-2541
USA

888.925.4621

<http://yakima.custhelp.com>

YAKIMA AUSTRALIA PTY. LTD

17 Hinkler Court
Brendale
QLD 4500
Brisbane
Australia
1800-143-548

YAKIMA EUROPE COOPERATIEF UA

Twentehaven 7
Nieuwegein 3433
The Netherlands