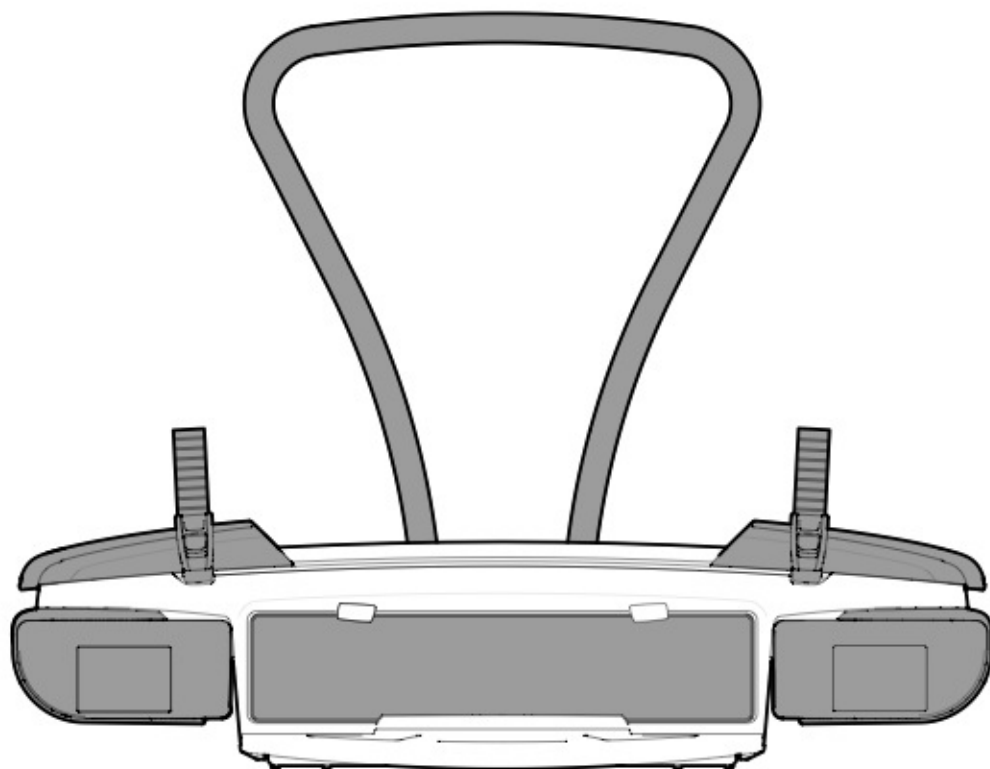




THE JOURNEY, UNCOMPROMISED



WBT21



WBT31



E *USER MANUAL*

NL *GEBRUIKERSHANDLEIDING*

F *INSTRUCTIONS DE MONTAGE*

D *MONTAGEANLEITUNG*

ES *INSTRUCCIONES DE MONTAJE*

I *ISTRUZIONI PER IL MONTAGGIO*

CZ *NÁVOD NA MONTÁŽ*

MONTERINGSANVISNING

BRUKSANVISNINGEN

BETJENINGSVEJLEDNING

NÁVOD NA MONTÁŽ

INSTRUKCJA MONTAŻU

NAVODILA ZA PRITRJEVANJE

ИНСТРУКЦИИ ПО УСТАНОВКЕ

S

NO

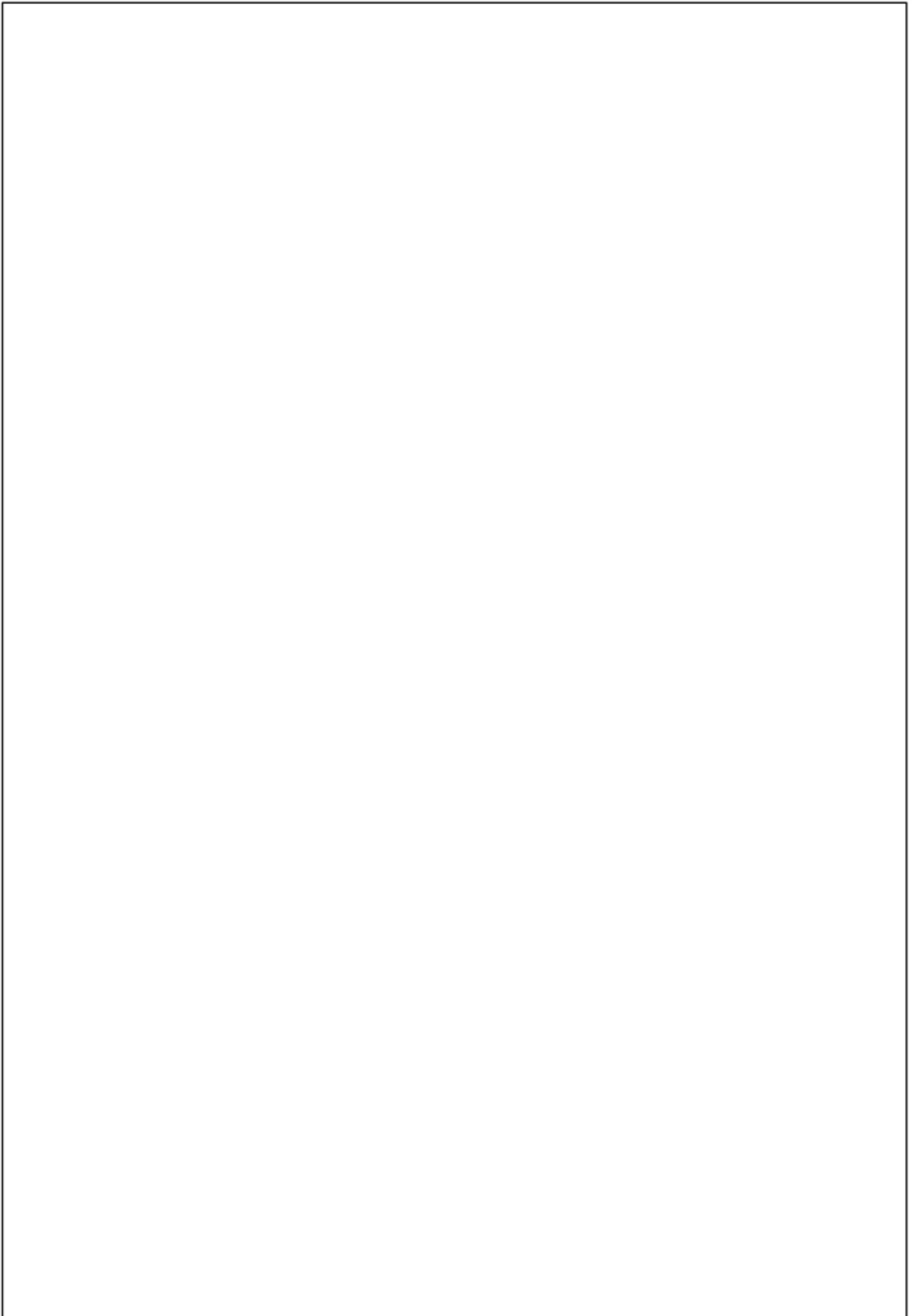
DK

SK

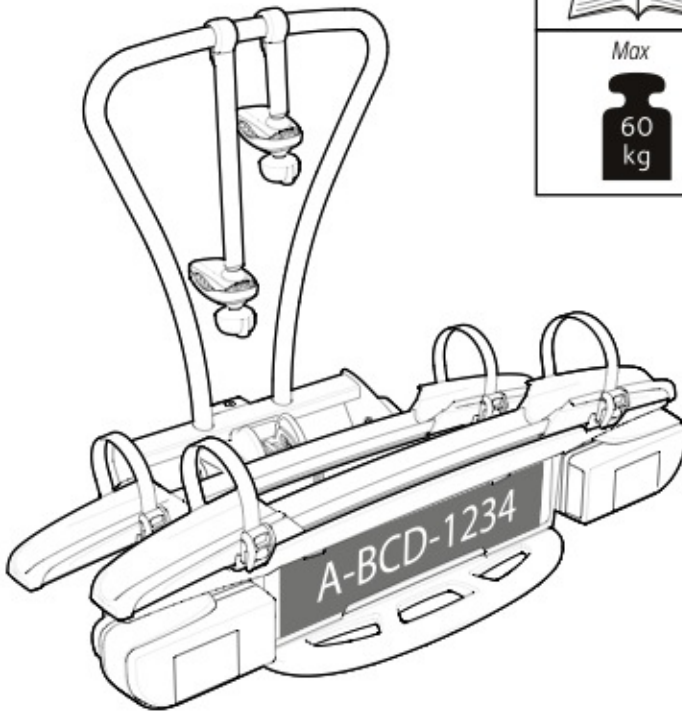
PL

SLO

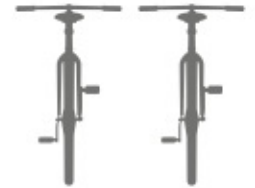
RU



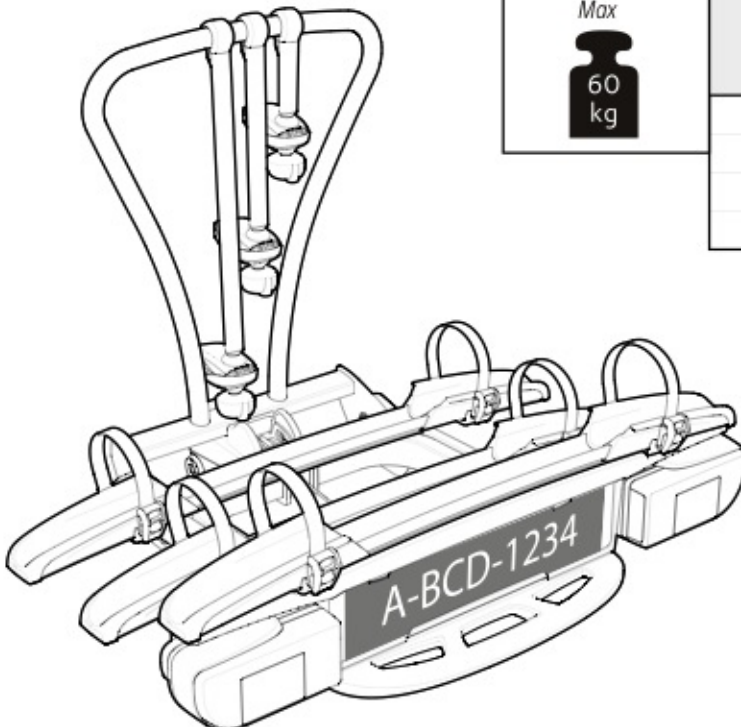
WHISPBAR WBT21



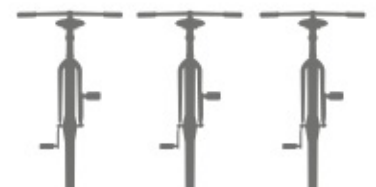
	T21 = 17,3 kg	+1 = 1,9 kg																					
		Max <table border="1"> <tr> <td>50 kg</td> <td>32,7 kg</td> <td>30,8 kg</td> </tr> <tr> <td>60 kg</td> <td>42,7 kg</td> <td>40,8 kg</td> </tr> <tr> <td>70 kg</td> <td>52,7 kg</td> <td>50,8 kg</td> </tr> <tr> <td>80 kg</td> <td>62,7 kg</td> <td>60,8 kg</td> </tr> </table>	50 kg	32,7 kg	30,8 kg	60 kg	42,7 kg	40,8 kg	70 kg	52,7 kg	50,8 kg	80 kg	62,7 kg	60,8 kg	<table border="1"> <tr> <td></td> <td></td> <td></td> </tr> <tr> <td>30,8 kg</td> <td>40,8 kg</td> <td>50,8 kg</td> </tr> <tr> <td>40,8 kg</td> <td>50,8 kg</td> <td>60,8 kg</td> </tr> </table>				30,8 kg	40,8 kg	50,8 kg	40,8 kg	50,8 kg
50 kg	32,7 kg	30,8 kg																					
60 kg	42,7 kg	40,8 kg																					
70 kg	52,7 kg	50,8 kg																					
80 kg	62,7 kg	60,8 kg																					
30,8 kg	40,8 kg	50,8 kg																					
40,8 kg	50,8 kg	60,8 kg																					



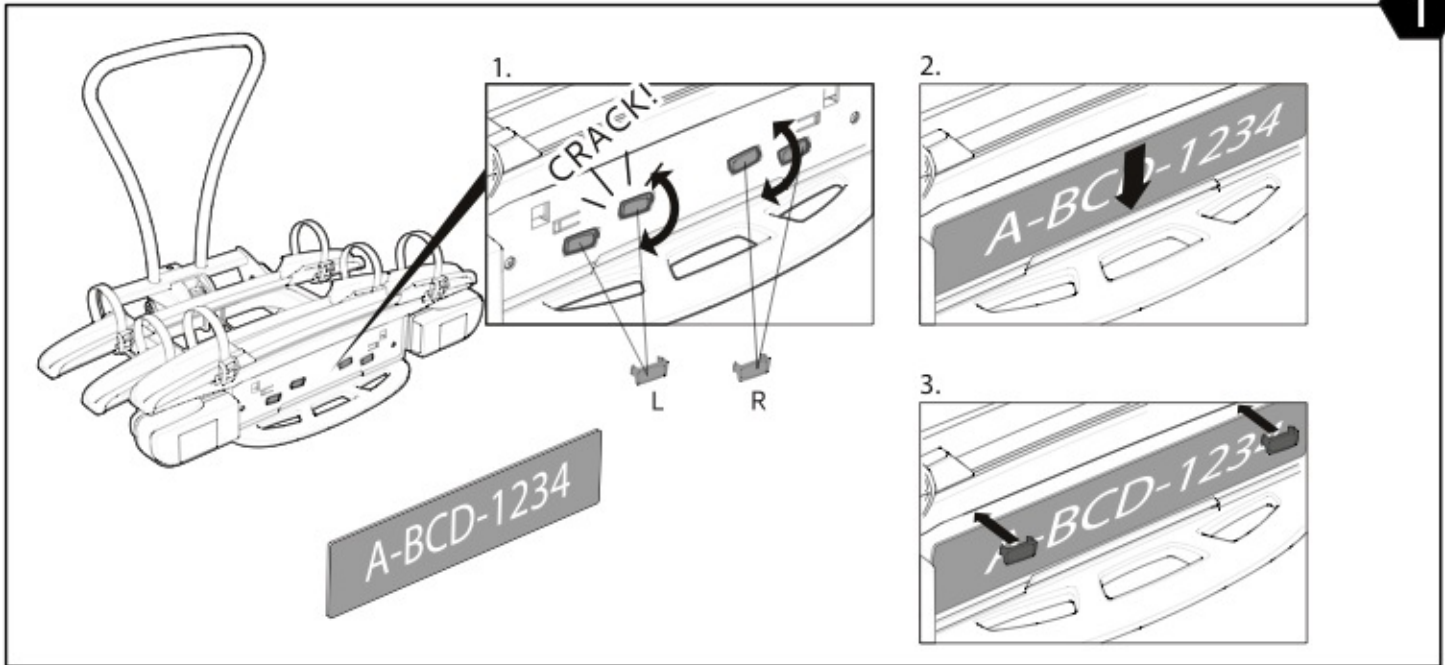
WHISPBAR WBT31



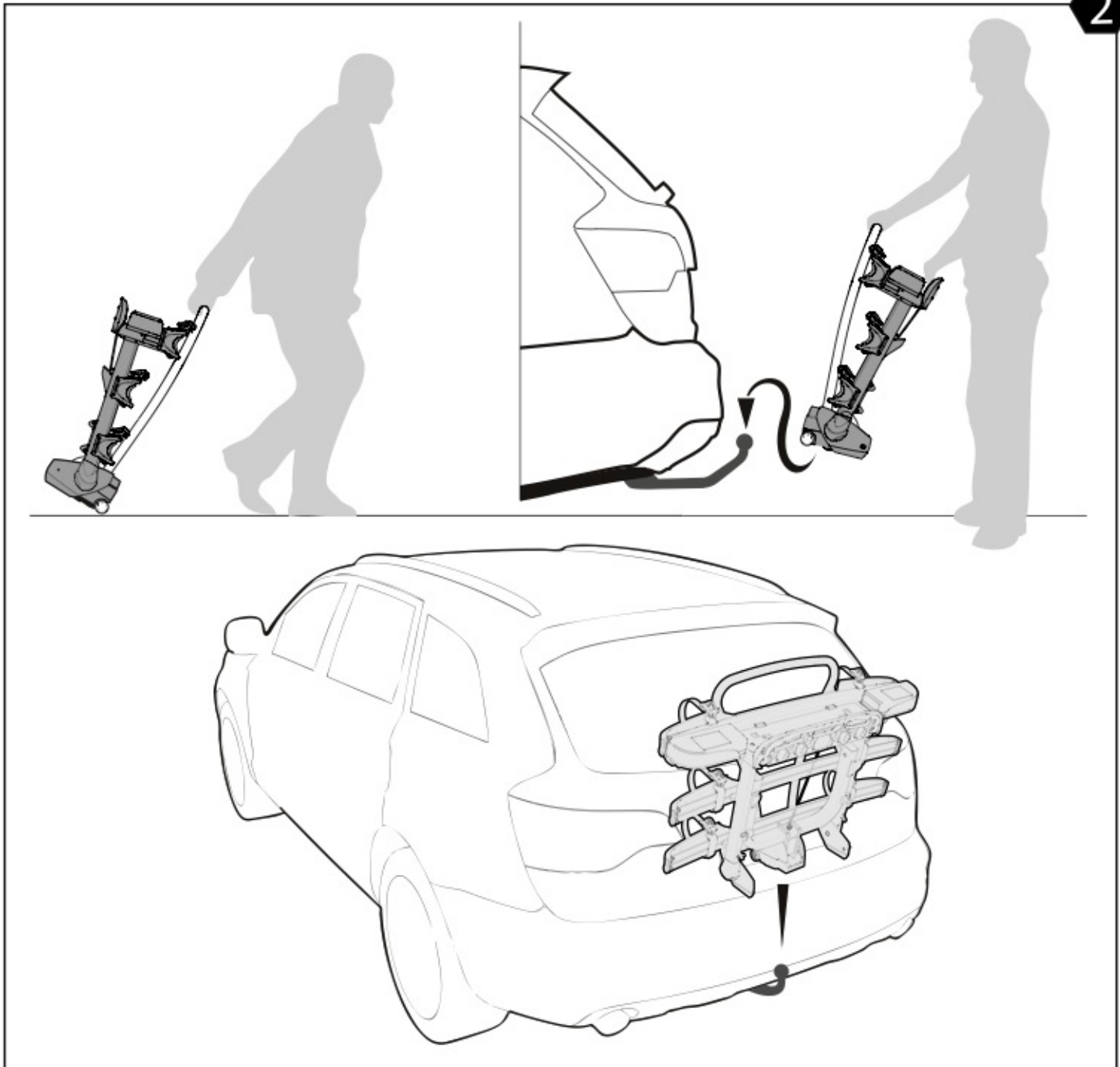
	T31 = 20,3 kg	+1 = 1,9 kg																					
		Max <table border="1"> <tr> <td>50 kg</td> <td>29,7 kg</td> <td>27,8 kg</td> </tr> <tr> <td>60 kg</td> <td>39,7 kg</td> <td>37,8 kg</td> </tr> <tr> <td>70 kg</td> <td>49,7 kg</td> <td>47,8 kg</td> </tr> <tr> <td>80 kg</td> <td>59,7 kg</td> <td>57,8 kg</td> </tr> </table>	50 kg	29,7 kg	27,8 kg	60 kg	39,7 kg	37,8 kg	70 kg	49,7 kg	47,8 kg	80 kg	59,7 kg	57,8 kg	<table border="1"> <tr> <td></td> <td></td> <td></td> </tr> <tr> <td>27,8 kg</td> <td>37,8 kg</td> <td>47,8 kg</td> </tr> <tr> <td>37,8 kg</td> <td>47,8 kg</td> <td>57,8 kg</td> </tr> </table>				27,8 kg	37,8 kg	47,8 kg	37,8 kg	47,8 kg
50 kg	29,7 kg	27,8 kg																					
60 kg	39,7 kg	37,8 kg																					
70 kg	49,7 kg	47,8 kg																					
80 kg	59,7 kg	57,8 kg																					
27,8 kg	37,8 kg	47,8 kg																					
37,8 kg	47,8 kg	57,8 kg																					



1

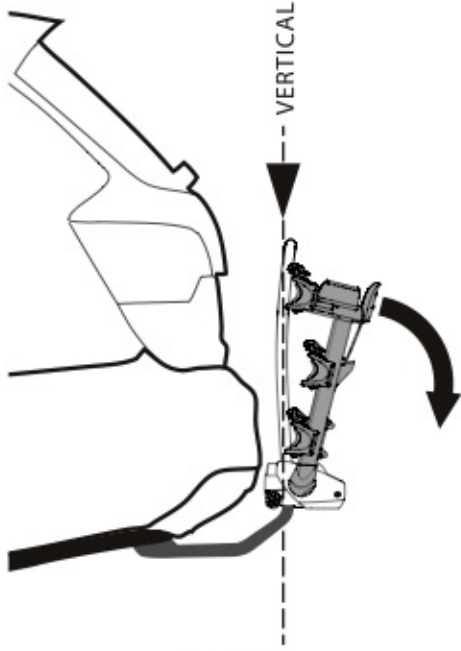


2

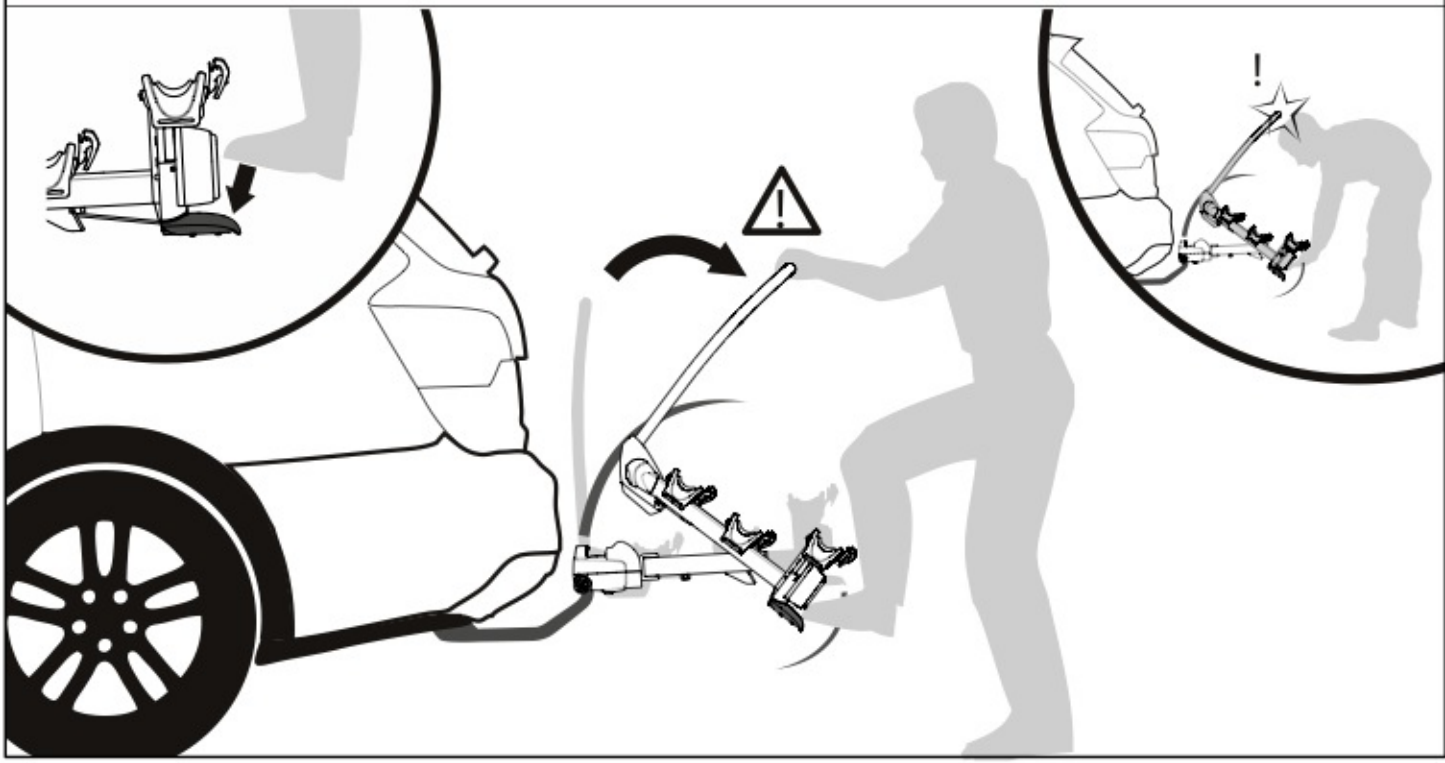
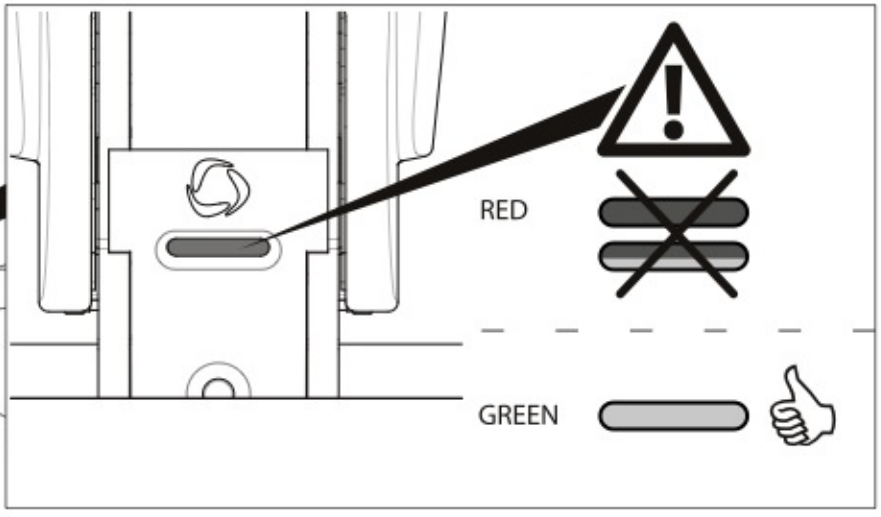
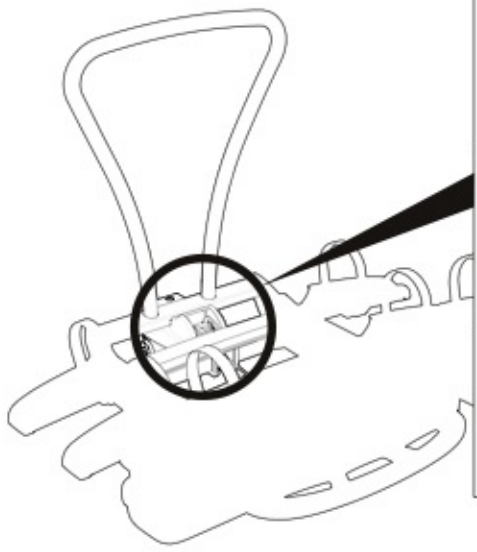
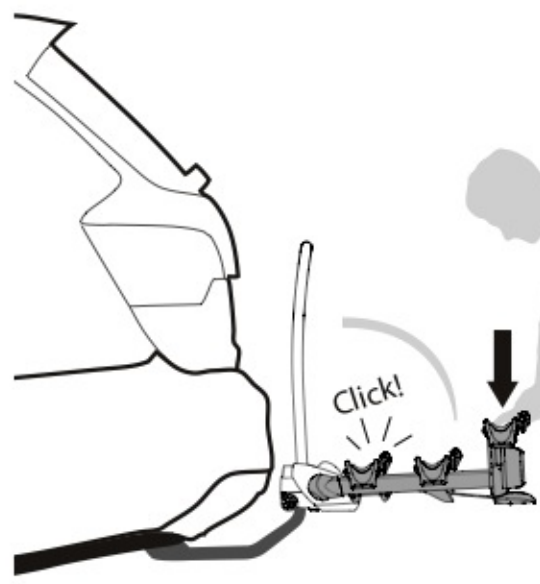


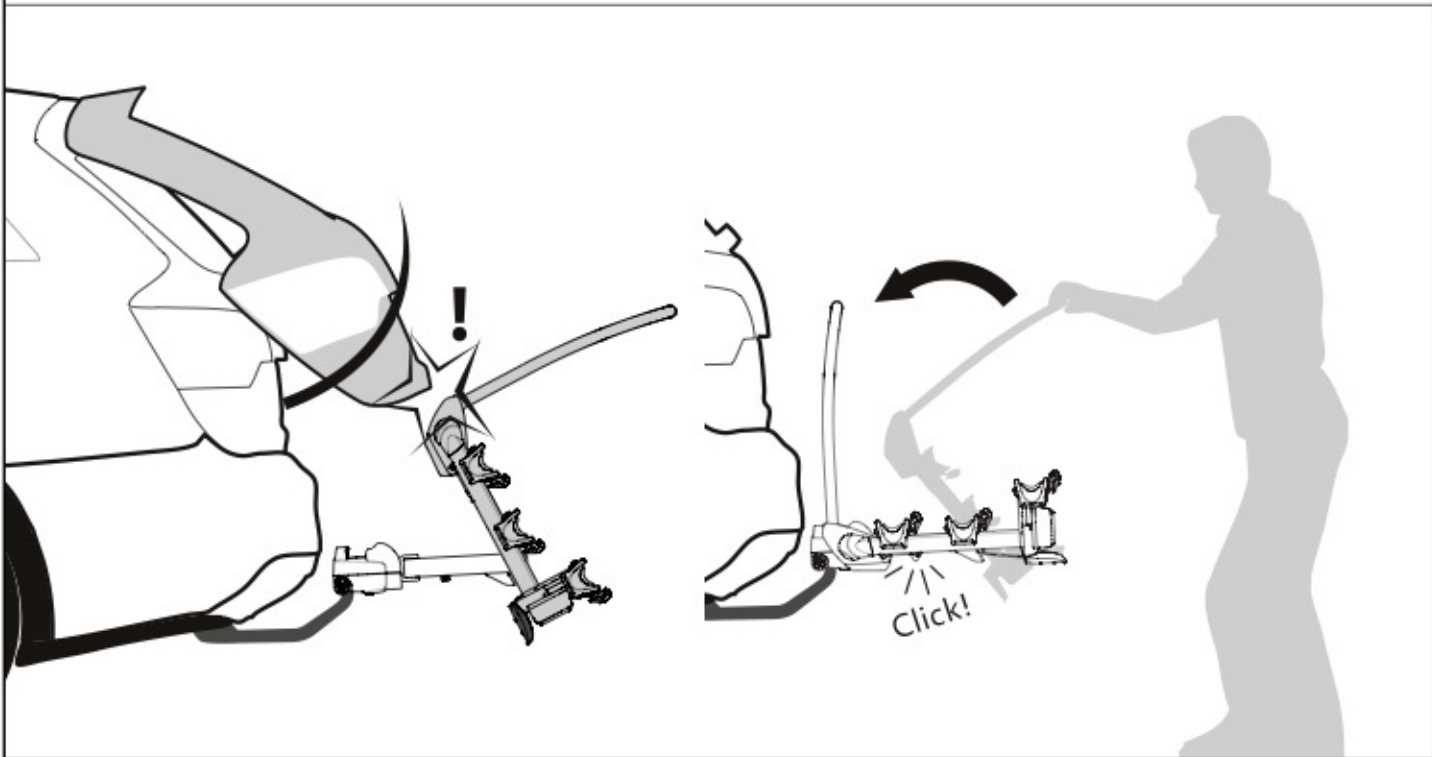
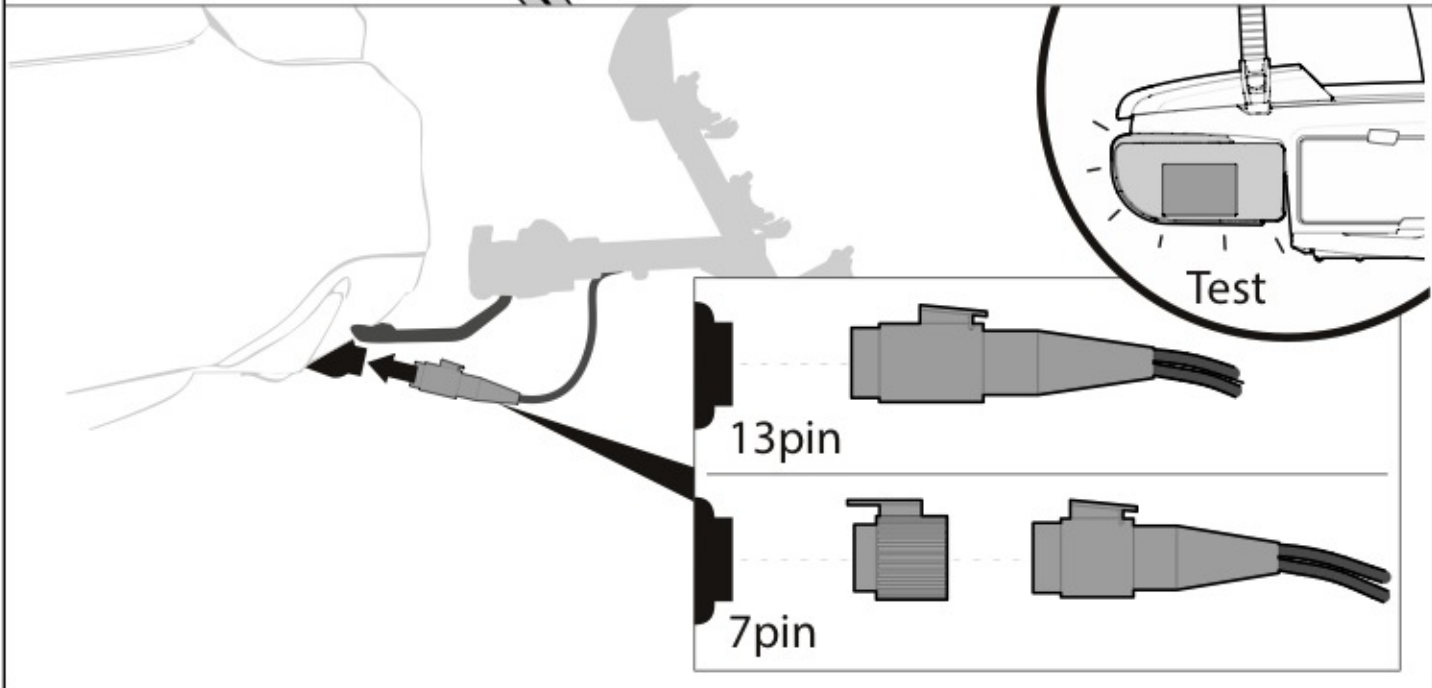
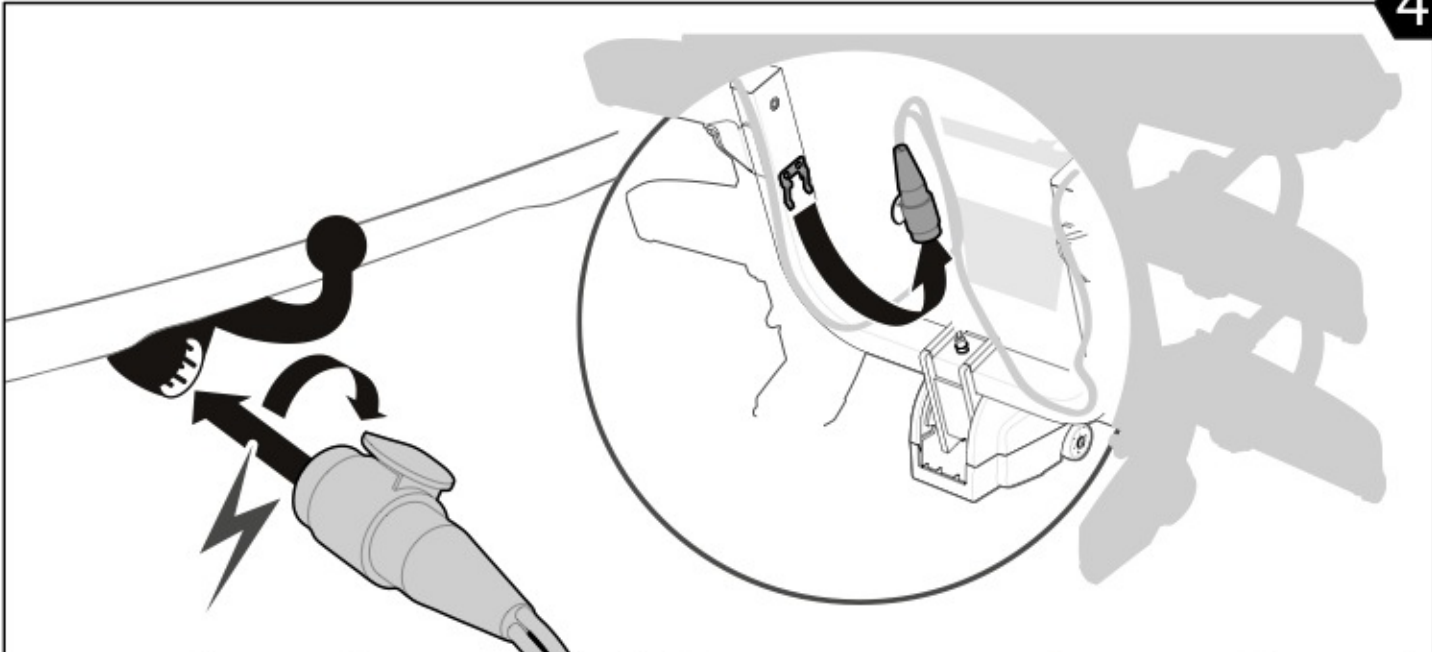


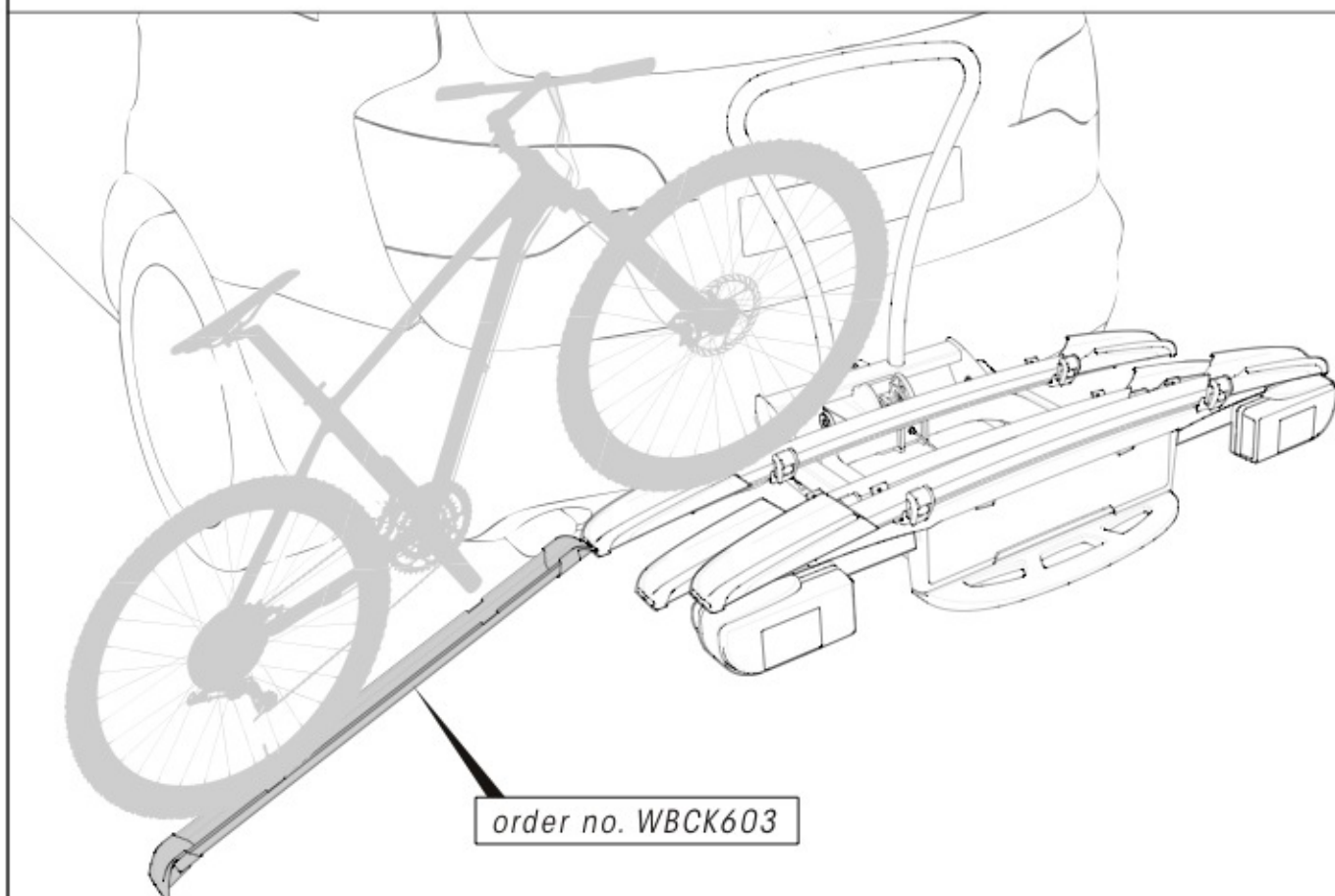
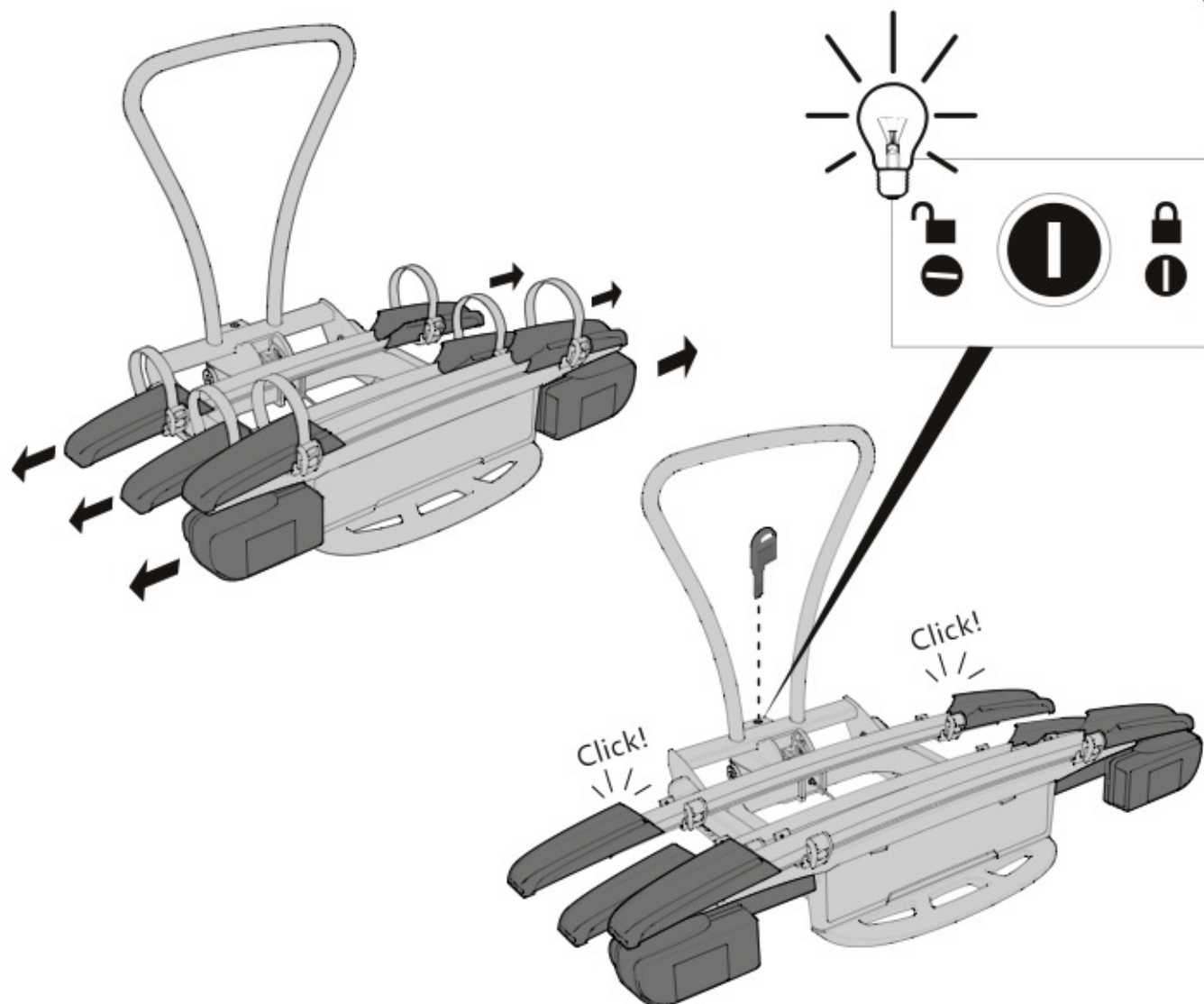
1.

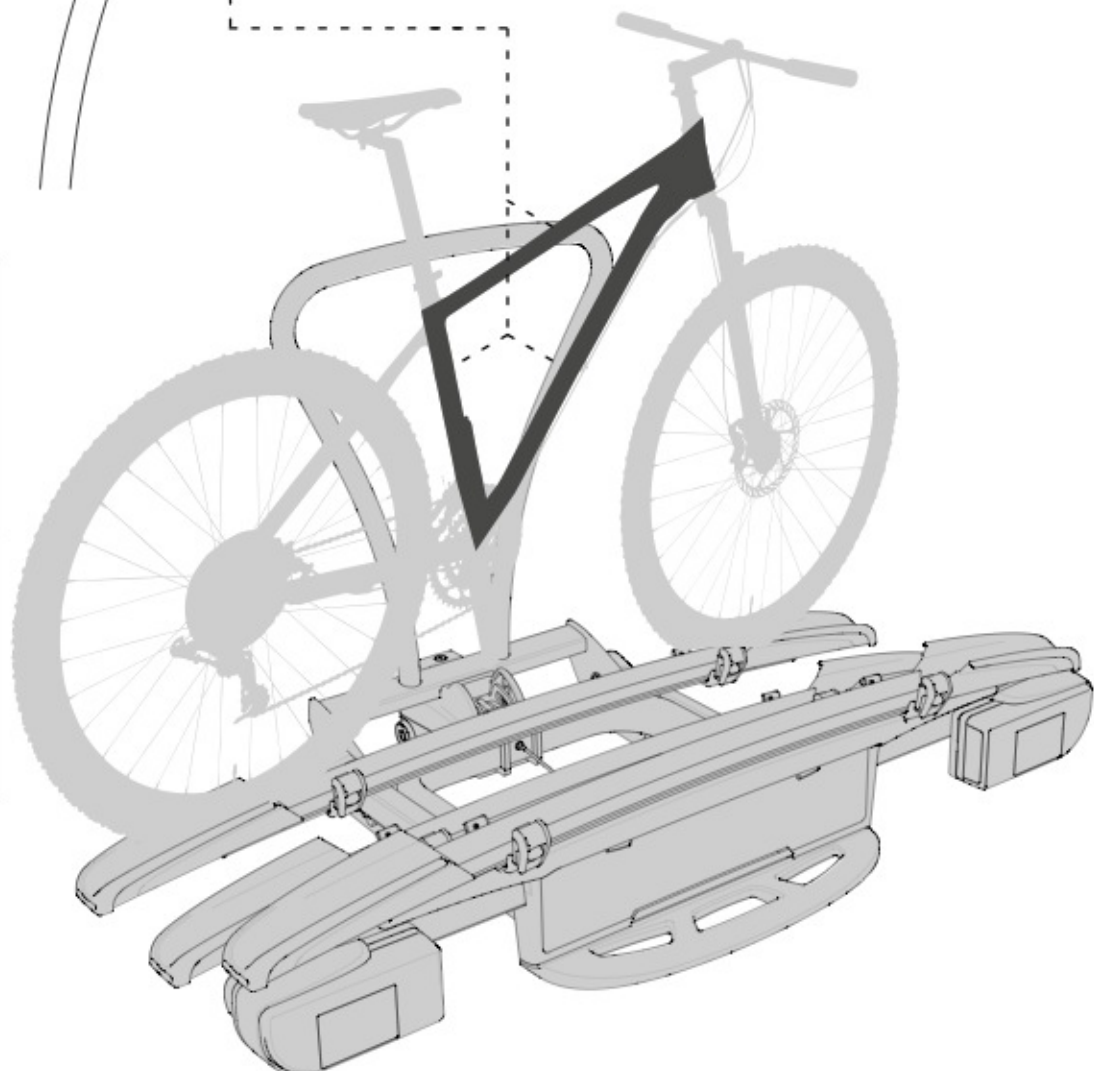
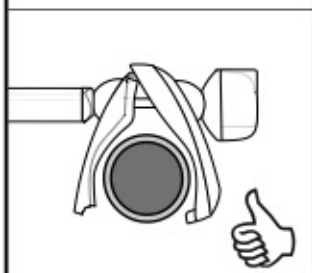
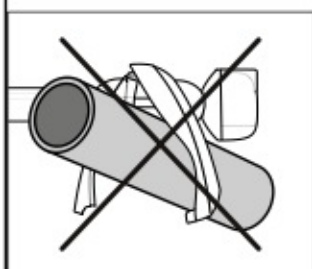
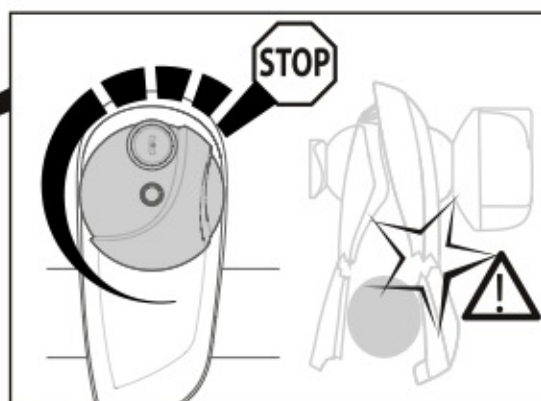
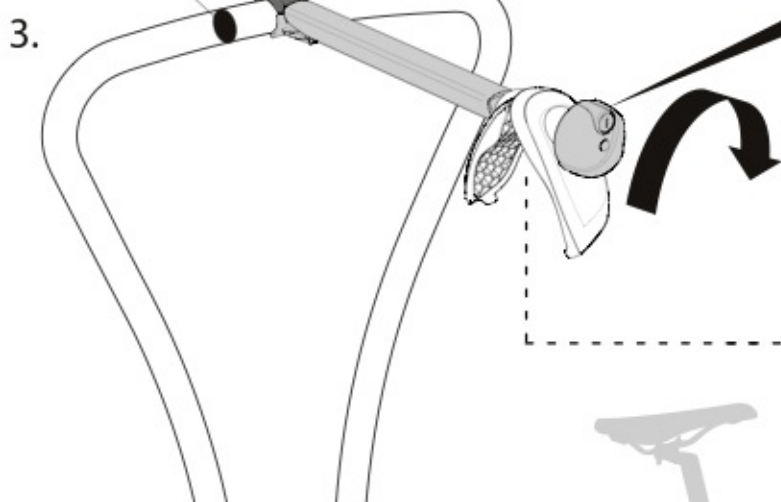
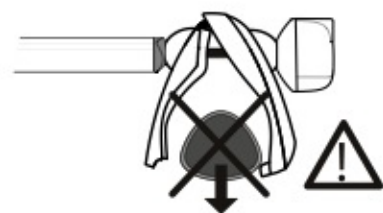
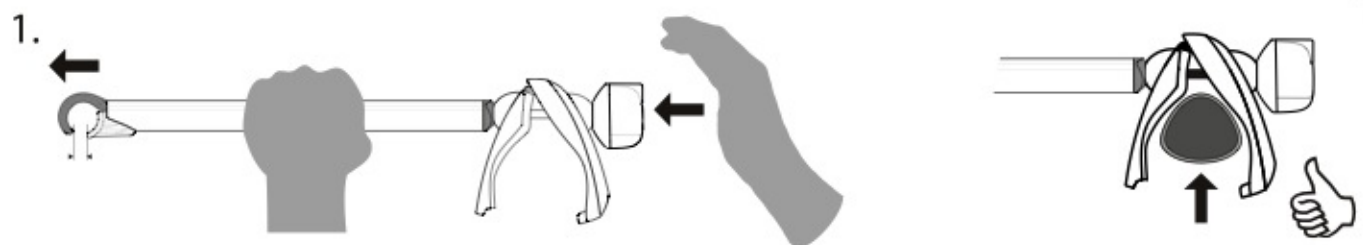


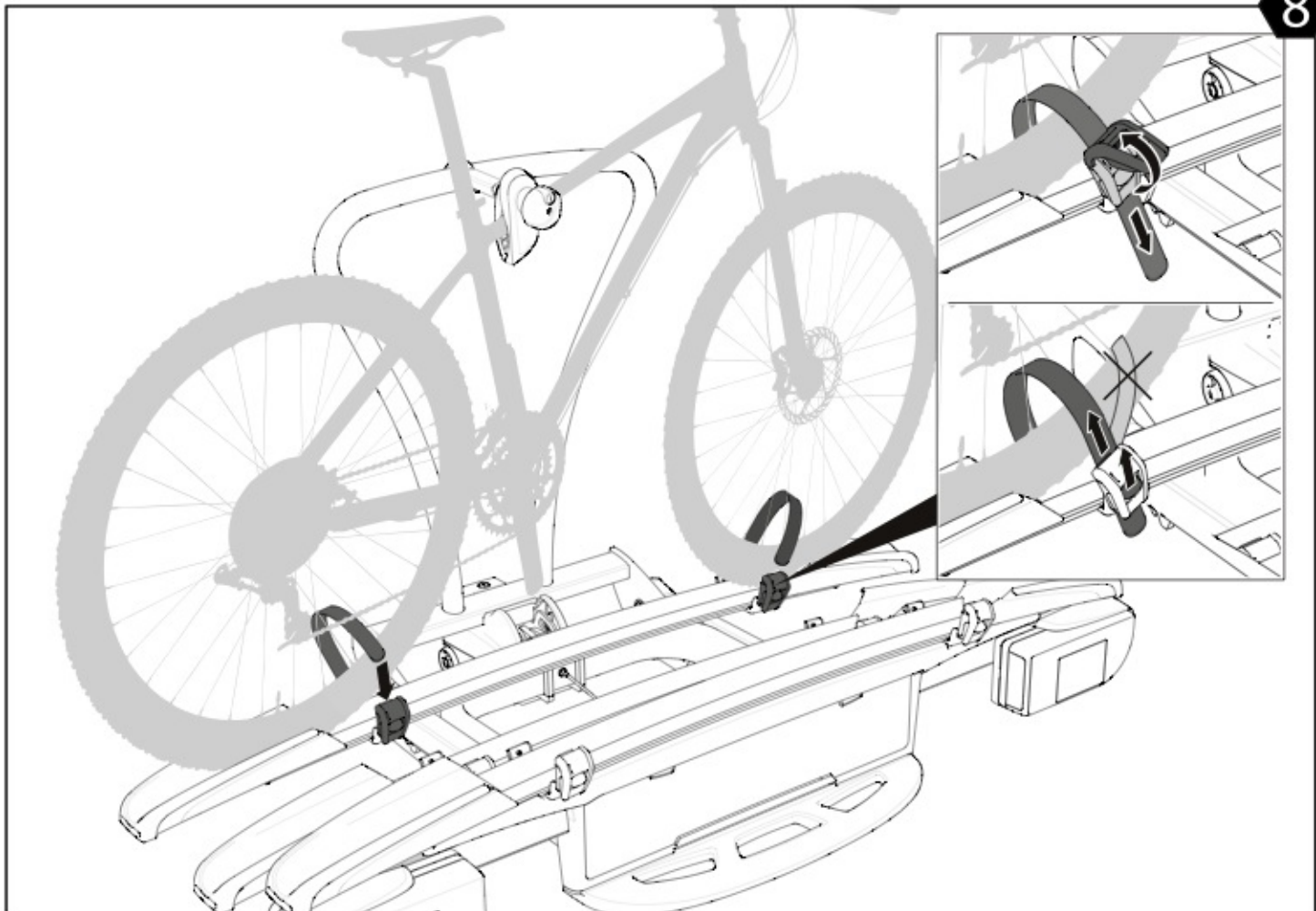
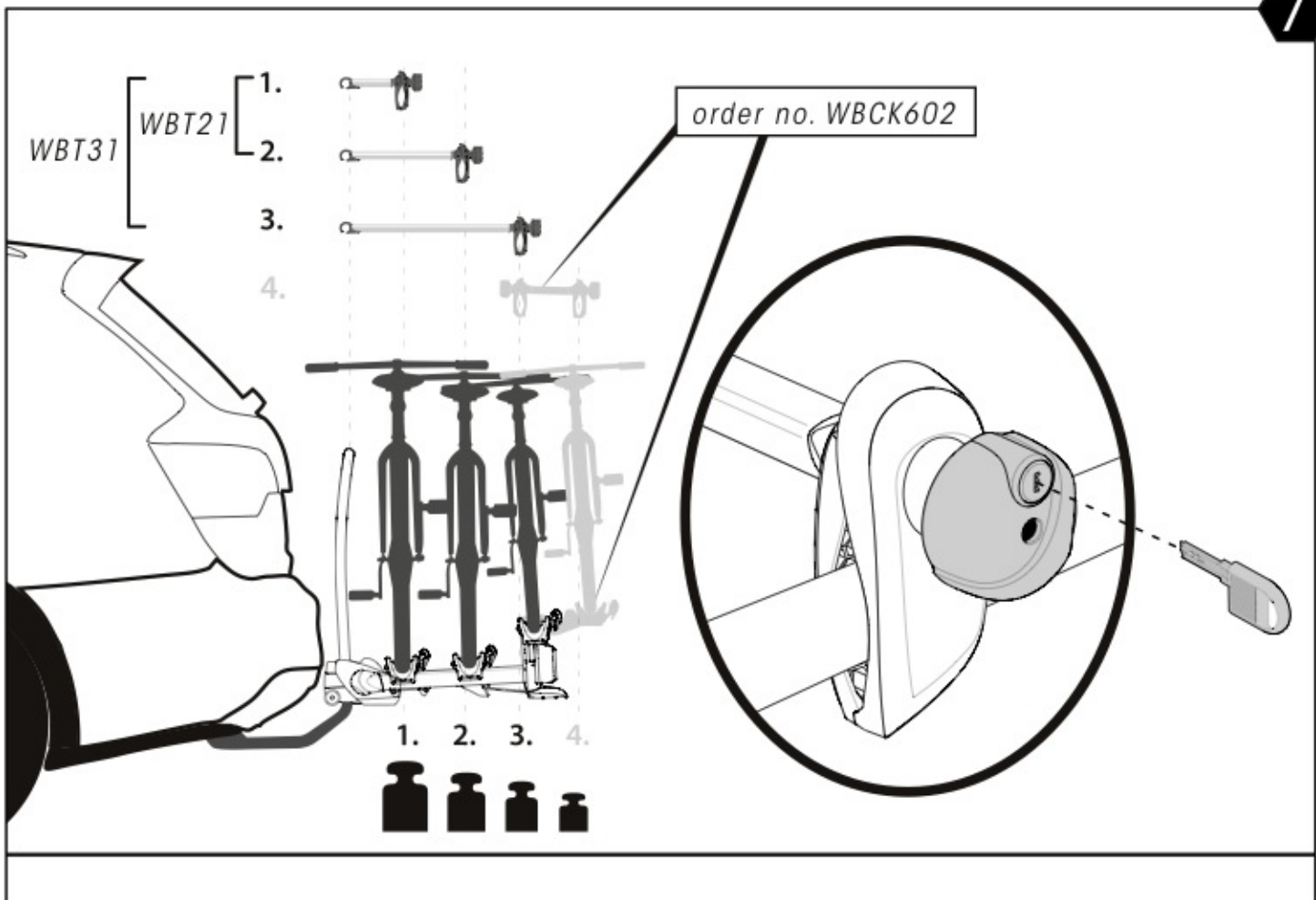
2.





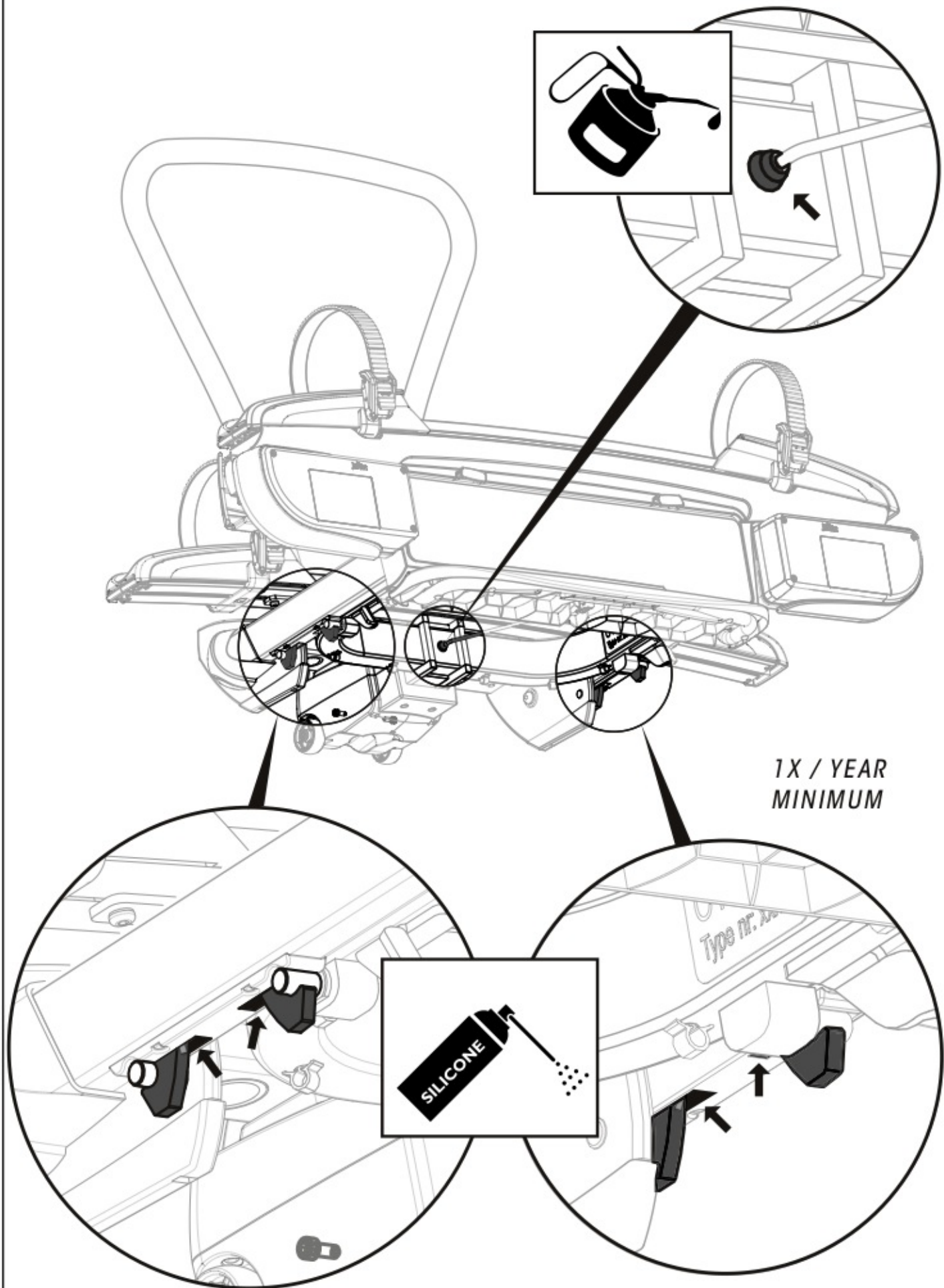






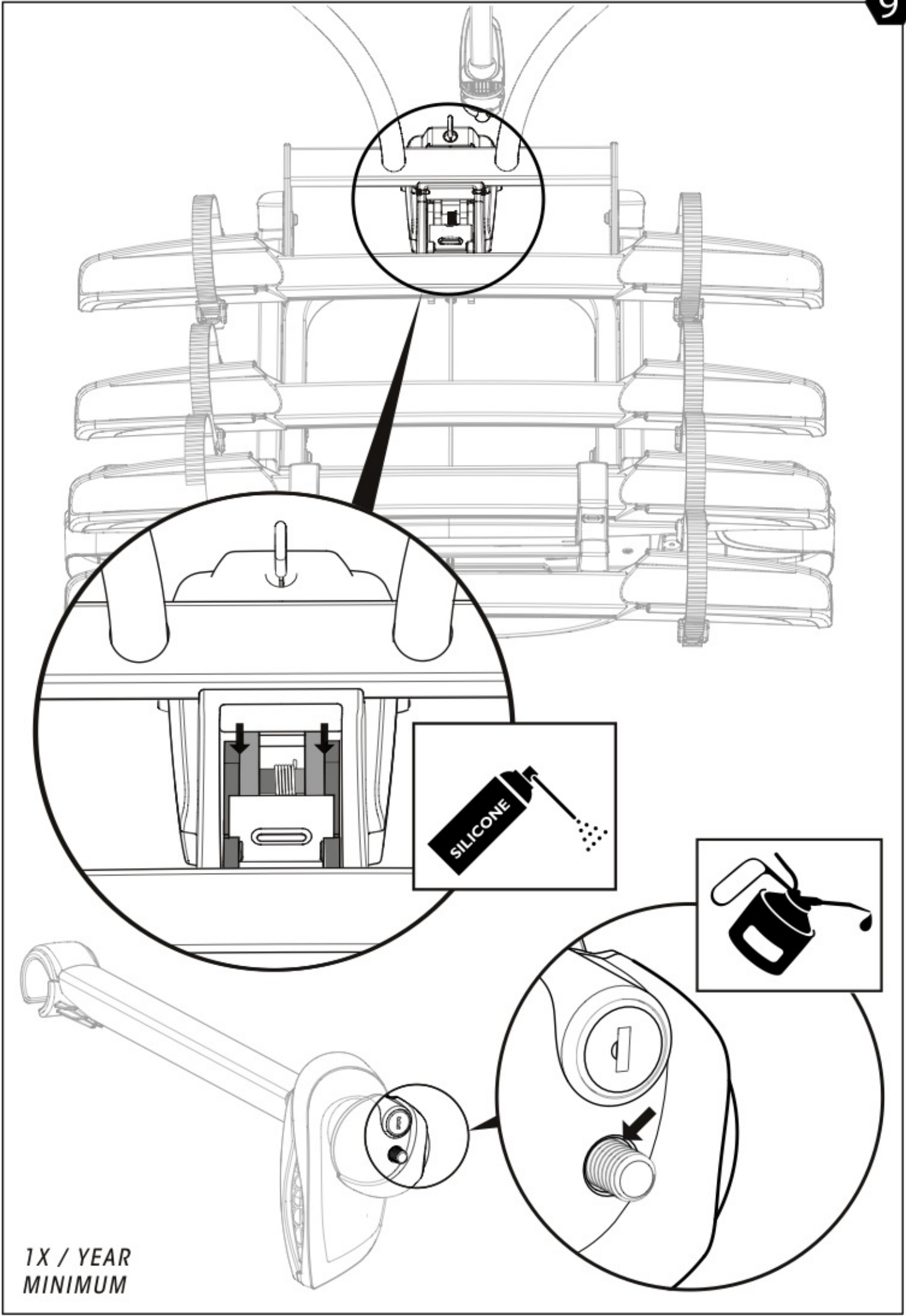
MAINTENANCE

ONDERHOUD - ENTRETIEN - UNTERHALT - MANTENIMIENTO - MANUTENZIONE - ÚDRŽBU - ÚDRŽBA
UNDERHÅLL - VEDLIKEHOLD - VEDLIGEHOELSE - UTRZYMANIE - VZDRŽEVANJE - ОБСЛУЖИВАНИЕ

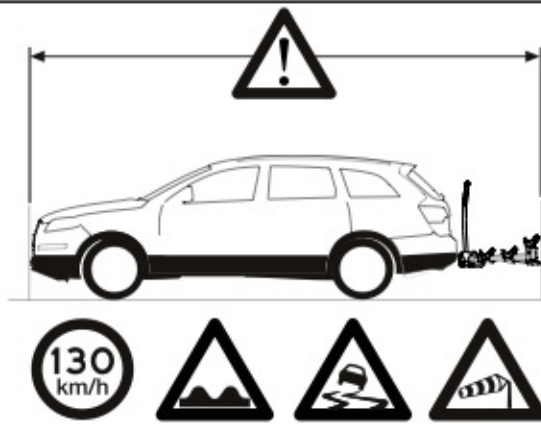


1X / YEAR
MINIMUM





1X / YEAR
MINIMUM



E

SAFETY INSTRUCTIONS

1. Be sure to follow all the guidelines in this manual at all times. If you use the bike rack incorrectly or otherwise than intended your guarantee and the manufacturer's liability for possible damages will no longer apply.
2. Whispbar is not responsible for personal injuries and/or damage to property or financial loss caused by the incorrect fitting or use of the rack.
3. The driver is solely responsible for making sure there is nothing wrong with the rack and that it is properly attached to the tow hook.
4. Damaged or worn components must be replaced immediately.
5. Do not leave any loose items on the bicycles during transportation.
6. Always lock the bicycle rack during the journey.
7. The ball of the tow hook must not be made of aluminium and must be completely free of grease when using the rack.
8. Remove the bike rack when you are not using it to reduce fuel consumption. You should also remove the bike rack whenever you go through a carwash.
9. The distance between the centre of the brake lights and the outer edge of the bicycle must not be more than 40 cm.
10. Observe traffic regulations and adapt your driving to the change in your car's traction caused by the bicycle rack.
11. Maintenance. It is important to clean the rack regularly and thoroughly with soap and water. Dry it well afterwards. It is also recommended to:
 - Clean the ball of the towbar and the fittings that fasten around the towbar regularly.
 - Spray a lubricant such as WD40:
 - Into all the locks
 - Into the coupling mechanism (above the red/green indication window)
 - Onto both hooks on the left and right on the underside of the bike rack.
 - On the threaded rod of all frame holders.
 - On the plastic piece of the cable to be inserted in the undergear.
12. While you are driving, check regularly that the rack and the bicycles are still securely fastened.
13. Check that the lights are working properly before you set off, even in the daytime.
14. Never cover the bicycle rack and the bikes with a cloth, tarpaulin or similar.
15. If the vehicle has an electrical hatch or tailgate, switch it off when using the rack.
16. Do not use any spare parts or accessories other than those provided by Whispbar. Using other spare parts or accessories will mean that Whispbar can no longer accept any liability for damage that may be suffered.
17. If the rack is turned with the bicycles on it, the frame must always be supported until it has been turned fully into the open position. Allowing it to fall open by itself is to be avoided.
18. Attach the heaviest bicycle as close as possible to the vehicle.
19. In order to secure your bike against theft we recommend fastening a bell lock around the bikes' frames. Whispbar is not liable in case of theft of the support and/or the bikes.
20. It is important to always tension the bike frame in the deepest zone of the clamp. If this is neglected, the tension may fall and the frame will come loose. We also urgently recommend using a "bike frame adapter" (see accessories) in case the bike's frame has a large diameter and/or a deviating shape. This regularly happens in case of mountain bikes, but also in ladies' bikes or electric bikes.

NL

VEILIGHEIDSIINSTRUCTIES

1. Volg steeds alle richtlijnen uit deze handleiding. Bij oneigenlijk of verkeerd gebruik van de fietsendrager vervalt de garantie en de aansprakelijkheid van de producent voor eventuele schade.
2. Whispbar is niet verantwoordelijk voor persoonlijke letsels en/of schade aan eigendommen of vermogensschades die werden veroorzaakt door verkeerde montage of gebruik van de drager.
3. De bestuurder is als enige verantwoordelijk dat de drager geen gebreken vertoont en goed op de trekhaak is vastgezet.
4. Beschadigde of versleten onderdelen dienen onmiddellijk vervangen te worden.
5. Laat tijdens het vervoer geen losse dingen op de fietsen zitten.
6. Skuf de fietsendrager steeds af tijdens de rit.
7. De bol van de trekhaak mag niet uit aluminium gemaakt zijn en moet volledig vrij zijn bij gebruik van de drager.
8. Verwijder de fietsendrager als u deze niet gebruikt, dit vermindert het brandstofverbruik. Verwijder de fietsendrager tevens als u daar een wasrichting rijdt.
9. De afmeting tussen het center van het stoplicht van de verlichting en de buitenste maat van de fiets mag niet meer dan 40 cm bedragen.
10. Respecteer de verkeersregels en pas uw rijgedrag aan door de veranderde wegligging ten gevolge van de fietsendrager.
11. Onderhoud

Het is belangrijk de drager regelmatig goed schoon te maken met water en zeep. Droog deze nodien goed af.

Het is ook aangeraden om regelmatig (minimum 1 x per jaar):

 - De bol van de trekhaak en de schelpen die rond de bol van de trekhaak klemmen regelmatig te reinigen.
 - Een smeermiddel van type WD40 of gelijkaardig te spuiten:
 - In alle steufgaten
 - In het koppelmecanisme (boven het rood/groen markeervenster)
 - Op beide haken links en rechts aan de onderzijde van de fietsendrager.

- Op de draadslang van alle grijparmen.
 - Op het kunststofstukje van de kabel die in het onderstel schuift.
12. Controleer tijdens de rit regelmatig of de drager en de fietsen nog goed bevestigd zijn.
 13. Controleer voor de rit of de verlichting goed werkt, ook overdag.
 14. Dek fietsendrager en fietsen nooit af met een zeil of doek en dergelijke.
 15. Indien het voertuig beschikt over een elektrische achterklep dan dient deze uitgeschakeld te worden bij gebruik van de drager.
 16. Gebruik geen andere wisselstukken of accessoires dan deze van Whispbar. Bij gebruik van andere wisselstukken of accessoires vervalt elke aansprakelijkheid van Whispbar voor eventueel geleden schade.
 17. Wanneer de drager gekanteld wordt als deze met fietsen geladen is, dient het frame steeds begeleid te worden tot de volledig opengeklante positie. Onbegeleid laten openvallen dient vermeden te worden.
 18. Plaats de zwaarste fiets zo dicht mogelijk naar het voertuig toe.
 19. Teneinde uw fietsen extra te beveiligen tegen diefstal raden wij aan om een riemslat te bevestigen rond het frame van de fietsen. Whispbar is niet verantwoordelijk in geval van diefstal van de drager en/of de fietsen.
 20. Het is belangrijk het frame van de fiets steeds op te spannen in de diepste hofte van de klem. Gebeurt dat niet kan de spanning wegvallen en komt het frame los te zitten. Wij raden ook ten sterkste aan om de "fietsframe adapter" te gebruiken (zie accessoires) in geval het frame van de fiets een grote diameter en/of een afwijkende vorm heeft. Dit valt regelmatig voor bij mountainbikes maar ook bij dames- of elektrische fietsen.

INSTRUCTIONS DE SECURITE

F

1. Suivez toujours toutes les directives de ce mode d'emploi. Toute utilisation inappropriée ou incorrecte du porte-vélos annule la garantie et la responsabilité du fabricant pour d'éventuels dommages.
2. Whispbar décline toute responsabilité pour les lésions physiques et/ou les dommages matériels qui sont causés par un montage ou une utilisation incorrects du porte-vélos.
3. Le conducteur est seul responsable que le porte-vélos ne présente pas de manquements et est bien fixé sur le crochet de remorquage.
4. Les pièces endommagées ou usées doivent être remplacées sans délai.
5. Pendant le trajet, ne laissez pas d'objets amovibles sur les vélos.
6. Verrouillez toujours le porte-vélos pendant le trajet.
7. La boule du crochet de remorquage ne peut pas être en aluminium et doit être totalement exempte de graisse lors de l'utilisation du porte-vélos.
8. Déposez le porte-vélos lorsque vous ne l'utilisez pas, afin de réduire la consommation de carburant. Déposez également le porte-vélos lorsque vous passez dans un tunnel de lavage.
9. La distance entre le centre du feu stop de l'éclairage et les dimensions extérieures du vélo ne peut pas dépasser 40 cm.
10. Respectez le code de la route et adaptez votre style de conduite à votre tenue de route modifiée par le porte-vélos.
11. Entretien

Il est important de nettoyer régulièrement le porte-vélos à l'eau et au savon. Séchez-le ensuite soigneusement.

Il est également recommandé :

 - De nettoyer régulièrement la rotule du crochet d'attelage et les coquilles qui emserrent cette rotule du crochet.
 - De vaporiser un lubrifiant du type WD40 ou équivalent :
 - Dans tous les trous de serrure
 - Dans le mécanisme d'accouplement (au-dessus du voyant de marquage rouge/vert)
 - Sur les deux crochets à gauche et à droite sur la face inférieure du porte-vélos.
 - Sur la tige filetée de tous les grappins.
 - Sur l'élément synthétique du câble qui s'insère dans le sac.
12. Pendant le trajet, vérifiez régulièrement si le porte-vélos et les vélos sont encore bien fixés.
13. Avant le trajet, vérifiez si l'éclairage fonctionne bien, même pendant la journée.
14. Ne couvrez jamais le porte-vélos et les vélos avec une bâche ou un objet similaire.
15. Si le véhicule dispose d'un valet arrière électrique, celui-ci doit être désactivé lorsque vous utilisez le porte-vélos.
16. N'utilisez pas d'autres pièces de rechange ou accessoires que ceux de Whispbar.
17. L'utilisation d'autres pièces de rechange ou accessoires annule toute responsabilité de Whispbar pour les dommages éventuellement subis.
17. Lorsque le porte-vélos est basculé quand il est chargé de vélos, vous devez toujours maintenir le cadre jusqu'en position complètement ouverte, il faut éviter de le laisser basculer sans le retenir.
18. Installez le vélo le plus lourd le plus près possible du véhicule.
19. Pour protéger le vélo contre le vol, nous vous conseillons de fixer une serrure de roue autour du cadre du vélo. Whispbar n'est pas responsable en cas de vol du porte-vélos et/ou du vélo.
20. Il est important de tendre la tension du cadre du vélo dans la cavité la plus profonde de l'étrier. Si vous ne le faites pas, la tension peut disparaître et le vélo pourrait se détacher. Nous conseillons également très fortement d'utiliser « l'adaptateur cadre vélo » (voir accessoires) s'il s'agit d'un vélo d'un grand diamètre et/ou d'une forme inhabituelle. C'est notamment le cas de vélos tout terrain et également de vélos pour dames et de vélos électriques.

1. Befolgen Sie stets alle Hinweise dieser Gebrauchsanweisung. Bei unsachgemäßem oder falschem Gebrauch des Fahrradträgers entfällt die Garantie sowie die Herstellerhaftung für etwaige Schäden.
2. Whispbar haftet nicht für Personen und/oder Sachschäden bzw. für Vermögensschäden, die durch ein falsches Aufsetzen oder den unsachgemäßen Gebrauch des Trägers herbeigeführt wurden.
3. Der Autofahrer ist als Einziger dafür verantwortlich, dass der Träger keine Mängel aufweist und richtig am Anhängerhaken befestigt wurde.
4. Beschädigte oder abgenutzte Teile sind unverzüglich zu ersetzen.
5. Entfernen Sie vor der Abfahrt alle losen Gegenstände von den Fahrrädern.
6. Sichern Sie während der Fahrt den Fahrradträger immer mit dem Schloss.
7. Die Kugel des Anhängerhakens darf nicht aus Aluminium hergestellt sein und muss beim Aufsetzen des Trägers vollkommen fettfrei sein.
8. Entfernen Sie den Fahrradträger, wenn Sie ihn nicht benutzen. Dies verringert den Kraftstoffverbrauch. Entfernen Sie den Träger ebenfalls, wenn Sie durch die Waschstöße fahren.
9. Der Abstand zwischen dem Mittelpunkt des Bremslichtes des Beleuchtungsbalken und der Außenseite des Fahrrads darf 40 cm nicht überschreiten.
10. Beachten Sie die Verkehrsregeln und passen Sie Ihr Fahrverhalten an, weil Ihr Auto infolge des aufgesetzten Fahrradträgers nicht die vertraute Straßenlage hat.
11. **Wartung:**
Wichtig ist, den Träger regelmäßig gehörig mit Wasser und Seife zu reinigen. Trocknen Sie ihn nachher stets gut ab.
Es wird außerdem empfohlen:
• Den Kugelkopf der Anhängerkupplung und die Abdeckungen, die rund um den Kugelkopf der Anhängerkupplung befestigt sind, regelmäßig zu reinigen.
• Ein Schmiermittel vom Typ WD40 oder vergleichbar auf folgende Teile aufzusprühen:
- In alle Schlüsselöcher.
- In den Kupplungsmechanismus (über der rot/grünen Markierungsanzeige).
- Auf beide Haken links und rechts an der Unterseite des Fahrradträgers.
- An der Gewindestange von allen Greifarmen.
- Am Kunststoffteil der Kabel, das in das Untergestell geschoben wird.
12. Überprüfen Sie während der Fahrt regelmäßig, ob der Träger und die Fahrräder noch ordentlich befestigt sind.
13. U 14. Fahrradträger oder Fahrräder dürfen nicht mit einer Plane, einem Tuch oder etwas Ähnlichem abgedeckt werden.
15. Wenn das Fahrzeug mit einer elektrisch bedienten Heckklappe ausgestattet ist, muss diese Steuerung bei der Benutzung des Trägers ausgeschaltet bleiben.
16. Verwenden Sie keine anderen Ersatzteile oder kein anderes Zubehör als die Teile bzw. das Zubehör von Whispbar. Bei der Benutzung von anderen Ersatzteilen oder anderem Zubehör entfällt jede Haftung des Whispbar Herstellers für etwaige Schäden.
17. Wenn der mit Fahrrädern beladene Träger abgeklappt wird, ist der Rahmen stets zu unterstützen, bis er die völlig offen.
18. Stellen Sie das schwerste Fahrrad möglichst nah am Auto auf, überprüfen Sie vor der Fahrt, ob die Beleuchtung funktioniert, auch tagsüber.
19. Um Ihre Fahrräder vor Diebstahl zu schützen, empfehlen wir, um den Rahmen der Fahrräder ein Radschloss zu befestigen. Whispbar ist für den Diebstahl des Trägers und/oder der Fahrräder nicht verantwortlich.
20. Es ist wichtig, den Rahmen des Fahrrads immer in der tiefsten Aussparung der Klemme aufzuspannen. Wenn das nicht gemacht wird, kann die Spannung entfallen und sich der Rahmen lösen. Daher empfehlen wir dringend, den „Rahmenadapter“ zu benutzen (siehe Zubehör), wenn der Fahrradrahmen einen großen Durchmesser und/oder abweichende Form hat. Dies ist regelmäßig bei Mountainbikes, aber auch bei Damenrädern oder E-Bikes der Fall.

18. Sempre coloque la bicicleta que más pesa lo más cerca del vehículo. La bola del gancho de remolque no puede estar hecha de aluminio y tiene que estar
19. Por último, para proteger sus bicicletas contra el robo, le recomendamos que fije un candado de cadena que pase por el bastidor de las bicicletas. Whispbar no se hace responsable en caso de robo del portador y/o de las bicicletas.
20. Es importante tensar siempre el bastidor de la bicicleta hasta el último anillo de sujeción. Si no se hace así, la tensión puede perderse y el bastidor quedará suelto. También le recomendamos encarecidamente que utilice el "adaptador de bastidor de bicicleta" (consulte el apartado de Accesorios) en caso de que el bastidor de la bicicleta tenga un diámetro grande y/o una forma distinta. Esto sucede frecuentemente en el caso de bicicletas de montaña y también en bicicletas de señora o bicicletas eléctricas.

ISTRUZIONI DI SICUREZZA

1. Attenersi sempre a tutte le direttive del presente manuale. In caso di utilizzo improprio o errato del portabici decadono la garanzia e la responsabilità del produttore per eventuali danni.
2. Whispbar declina ogni responsabilità per danni a persone e/o cose o, ancora, danni patrimoniali provocati da un montaggio a utilizzo errato del portabici.
3. Il conducente è l'unico responsabile dell'accertamento dell'integrità del portabici e del suo corretto e saldo posizionamento sul gancio traino.
4. I componenti danneggiati o usurati devono essere sostituiti immediatamente.
5. Durante il trasporto, non lasciare sulle biciclette nessun elemento staccato.
6. In viaggio, chiudere sempre il portabici.
7. La sfera del gancio traino non deve essere di alluminio e, quando viene utilizzata con il portabici, deve essere del tutto priva di grasso.
8. Quando non viene utilizzata, rimuovere il portabici: in tal modo si riduce il consumo di carburante. Togliere il portabici anche all'interno degli impianti di lavaggio.
9. La distanza tra il centro della luce di arresto del sistema di illuminazione e l'estremità più esterna della bicicletta non deve superare i 40 cm.
10. Rispettare le norme di circolazione e adattare lo stile di guida alla tenuta di strada, che cambia a seguito del portabici.
11. **Manutenzione**
È importante pulire regolarmente per bene il portabici con acqua e sapone, dopo di che asciugarlo con cura.
Si consiglia inoltre:
• di pulire regolarmente la sfera del gancio traino e gli elementi di serraggio della stessa;
• di spruzzare un lubrificante di tipo WD40 o equivalente;
- in tutte le serrature;
- nel meccanismo di accoppiamento (sopra alla finestra con l'indicazione rossa/verde);
- su entrambi i ganci di destra e di sinistra sotto al portabici.
- Sull'asta filettata di tutti i bracci di presa.
- Sul pezzo in materiale sintetico del cava che va inserito nel sotto-telaio.
12. Durante il viaggio controllare regolarmente che le biciclette e il portabici siano ancora fissati correttamente.
13. Prima del viaggio verificare il corretto funzionamento del sistema di illuminazione, anche di giorno.
14. Non coprire mai il portabici né le biciclette con nessun telo, panno o simili.
15. Se il veicolo è dotato di portellone posteriore elettrico, esso deve essere scollegato quando si utilizza il portabici.
16. Utilizzare esclusivamente accessori e pezzi di ricambio di Whispbar. Whispbar declina ogni responsabilità per eventuali danni subiti in caso di utilizzo di accessori e pezzi di ricambio di altro tipo.
17. Quando il portabici si ribalta per il carico delle biciclette, si deve sempre accompagnare il telaio finché è completamente aperto. Evitare di aprirlo senza accompagnarlo.
18. Posizionare la bicicletta più pesante il più vicino possibile al veicolo.
19. Onde proteggere le vostre bici dal furto raccomandiamo di attaccare una serratura a cinghia intorno al telaio delle biciclette. Whispbar non risponde per furto del portabici e/o delle biciclette.
20. È importante di fissare sempre il telaio della bicicletta nel cavo più profondo del morso. Se non viene posizionato in questo modo, la tensione può venire meno e conseguentemente il telaio si stacca. Pertanto raccomandiamo con urgenza l'uso dell' "adattatore del telaio" (vedi accessori) nel caso che il telaio della bicicletta abbia un diametro più largo del solito e/o una forma inusuale, come è spesso il caso con mountain-bike, ma anche con biciclette per donne o biciclette elettriche.

BEZPEČNOSTNÉ POKYNY

1. Vždy dodržujte všetky pokyny uvedené v tejto príručke. Ak použijete držiak bicyklov nesprávne alebo inak, ako je určené, vaša záruka a zodpovednosť výrobcu za možné poškodenie stratia platnosť.
2. Spoločnosť Whispbar nezodpovedá za zranenia osôb a/alebo poškodenie majetku či finančnú stratu v dôsledku nesprávnej montáže alebo použitia držáka.
3. Za zaistenie toho, že v spojitosti s držiakom nie je nič nesprávne a že je držiak správne pripevnený k rážnemu háku, zodpovedá výlučne vodič.
4. Poškodené alebo opotrebované komponenty sa musia ihneď vymeniť.
5. Počas prepravy nenechávajte žiadne uvoľnené časti na bicykloch.
6. Počas cesty musí byť držiak bicyklov vždy uzamknutý.
7. Guľa rážneho háka nesmie byť vyrobená z hliníka a keď sa používa držiak, nesmie byť na nej žiadne mazivo.
8. Odmontujte držiak bicyklov, keď sa nepoužíva, aby sa znížila spotreba paliva. Držiak bicyklov by sa mal vždy odmontovať aj pri prechádzaní cez umývajúcu linku.
9. Vzdialenosť medzi stredom brzdových svetiel a vonkajším okrajom bicykla nesmie byť viac ako 40 cm.
10. Dodržiavajte správne predpisy a prispôbte svoju jazdu zmene trakcie vášho vozidla spôsobenej držiakom bicyklov.
11. Údržba. Je dôležité pravidelne a dôkladne čistiť držiak pomocou mydla a vody. Potom ho dôkladne vysušte.
Tiež sa odporúča nasledovné:
• Pravidelne čistite guľu rážnej hybe a spojovacie prvky, ktoré slúžia na upínanie okolo rážnej hybe.
• Nasťriekajte mazací prostriedok, ako je WD40;
- Do všetkých zámok
- Do spojovacieho mechanizmu (nad červeným/zeleným indikačným okienkom)
- Na oba háky na ľavej aj pravej spodnej strane držáka bicyklov.
- Na azubnú hyb všetkých upínacích ramien.
- Na plastovú časť kábľa, ktorá sa zasúva do držáka.
12. Počas jazdy pravidelne kontrolujte, či sú držiak a bicykle stále bezpečne zaistené.
13. Pred výjazdom skontrolujte, či svetlá fungujú správne, a to aj počas dňa.
14. Nikdy nezakrývajte držiak bicyklov a bicykle tkaninou, nepremokavou plachtou ani

1. Siempre siga las instrucciones de este manual. Si usa mal el portador de bicicleta la garantía y la responsabilidad de posibles daños del fabricante expirarán.
2. Whispbar no se hace responsable de daños personales y/o daños a propiedades o daños materiales causados por mal montaje o uso del portador.
3. El conductor es el único responsable de que el portador no sufra defectos y de que esté bien fijado al gancho de remolque.
4. Partes dañadas y deterioradas tienen que ser sustituidas inmediatamente.
5. No deje cosas sueltas en las bicicletas durante el transporte.
6. Siempre cierre el portador de bicicleta durante el camino.
7. totalmente libre de grasa al usar el portador.
8. Desmonte el portador cuando no lo esté usando, esto reduce el consumo de combustible.
También desmonte el portador cuando pase por un tren de lavado.
9. La medida entre el centro de la luz de freno de las luces del coche y la dimensión exterior de la bicicleta no puede superar a los 40 cm.
10. Respete las normas de tráfico y adapte su compartimento al volante a los cambios de manejo causados por el portador de bicicleta.
11. **Mantenimiento**
Es muy importante limpiar el portador frecuentemente con agua y jabón, y secarlo bien después.
También se recomienda:
- Limpiar la bola de enganche de remolque y sus abrazaderas con frecuencia
- Aplicar un lubricante del tipo WD 40 o similar:
- En todos los ejes de cerraduras
- En el mecanismo de acoplamiento (encima de la ventana de marcado rojo / verde)
- En ambos ganchos a la izquierda y derecha de la parte baja del portador de Bicicleta
- En la varilla roscada de todos los brazos de sujeción.
- En la pieza de plástico del cable que se desliza en el chasis.
12. Durante el camino, compruebe con frecuencia si el portador y las bicicletas siguen bien fijadas.
13. Antes de salir, compruebe si funcionan bien las luces, también de día.
14. Nunca cubra el portador y las bicicletas con una manta o un paño o algo similar.
15. Si el vehículo dispone de una puerta de maletas eléctrica, hay que apagarla al usar el portador.
16. No use piezas o accesorios que no sean de Whispbar. Al usar otras piezas o accesorios la responsabilidad de Whispbar de posibles daños expirará.
17. Cuando el portador se inclina al estar cargado de bicicletas, siempre se tiene que apoyar al marco hasta tener la posición totalmente abierta. Es mejor no dejar que se abra sin apoyarlo.

podabnými

Mikami.

15. Ak je vozidlo vybavené elektricky ovládanými zadnými dverami, vypnite ich, keď používate držiak.

16. Nepoužívajte žiadne iné náhradné diely ani príslušenstvo ako od spoločnosti Whispbar. Použite iných náhradných dielov alebo iného príslušenstva bude znamenať, že spoločnosť Whispbar nebude mať viac akceptovať žiadnu zodpovednosť za škodu, ktorá sa môže vyskytnúť.

17. Ak sa držiak sklápa spolu s ułożenými bicyklami, rámy sa musí vždy podopierať až dovery, kým sa úplne nesklápajú do otvorenej polohy. Je potrebné dbať na to, aby pri sklápaní nedošlo k samočinnému pádu držáka.

18. Najťažší bicykel pripievrite čo najbližšie k vozidlu.

19. Na zabezpečenie vášho bicykla proti krádeži odporúčame upevniť zdámok okolo rámu bicykla. Whispbar nezodpovedá za krádež nosiča a/alebo bicykla.

20. Je dôležité vždy upnúť rámy bicykla do svorky tak nízko, ako je to možné. Ak sa to zanedbá, upnúť sa môže zoslabiť a rámy sa uvoľniť. Takisto dôrazne odporúčame používať "adaptér na rámy bicykla" (pozri príslušenstvo) v prípade, že rámy bicykla má veľký priemer a/alebo odlišný tvar. Pravidelne sa to vyskytuje v prípade horských bicyklov, ale aj dármských bicyklov alebo elektrických bicyklov.

CZ

BEZPEČNOSTNÍ POKYNY

1. Z všech okolností se řiďte pokyny uvedenými v tomto návodu. Pokud byste nosiče kol používali nesporně nebo jinak, než je zamýšleno, vaše záruka a zodpovědnost výrobce za případné škody pазbudou platnosti.
2. Společnost Whispbar nenese zodpovědnost za poranění osob a/nebo škody na majetku nebo finanční ztráty způsobené nesporným připevněním nebo použitím nosiče.
3. Zkontrolujte, zda je s nosičem vše v pořádku a zda je nosič řádně připraven k tažnému zařízení, je výhradní povinností řidiče.
4. Poškozené nebo opotřebované komponenty je třeba okamžitě vyměnit.
5. Během přepravy nenechávejte na kolech žádné volné předměty.
6. Na cestě nosič kol vždy zamkyjte.
7. Koule na tažném zařízení nesmí být vyrobeny z hliníku a při použití nosiče kol musí být zcela zbravena mastnoty.
8. Když nosič kol nepoužíváte, sundajte ho, abyste omezili spotřebu paliva. Nosiče byste také měli sundat pоkazadlé, když jedete do myčky aut.
9. Vzdušenost mezi středem brzdových světel a vnějším okrajem kola nesmí být větší než 40 cm.
10. Řiďte se dopravními předpisy a přizpůsobte svou jízdu změně trakce automobilu způsobené nosičem kol.
11. Údržba. Důležité je nosič kol pravidelně a důkladně čistit mýdlem a vodou. Po umytí jej důkladně osušte.
Též doporučujeme:
 - Pravidelně čistit kauli tažného zařízení a upevňovací mechanismus, který slouží k připevnění kolem tažného zařízení.
 - Sřikřat mazivo, jako je WD40.
 - Do všech zdámku
 - Do spojovacího mechanismu (nad červeně/zeleně indikační okénko)
 - Na hřky vpravo i vlevo ve spodní části nosiče kol
 - Na zúvitové tyče všech předních tyčů
 - Na plastovou část kabelu, která se vkládá do spodní části zařízení.
12. Během jízdy pravidelně kontrolujte, že jsou nosiče i kola stále bezpečně připravené.
13. Než vyrazíte, zkontrolujte, zda světlá správně fungují, a to i ve dne.
14. Nikdy nezakrývejte nosič kol a kola lítkou, nepromokavou plachtou ani jiným podobným materiálem.
15. Pokud je vozidlo vybaveno elektricky ovládanými zadními dvermi, při používání nosiče je vypněte.
16. Nepoužívejte náhradní díly ani příslušenství, které nejsou poskytovány společností Whispbar. V případě použití jiných náhradních dílů nebo příslušenství nenese společnost Whispbar zodpovědnost za případné škody.
17. Pokud nosiče otočíte, zatímco na něm budou připravené kola, rámy musí být vždy podepřeny, důkladně nebude nosič zcela otočen do otevřené polohy. Dbejte na to, aby nedošlo k samovolnému otevření.
18. Nejtěžší kolo připevněte co nejbližšie k vozidlu.
19. Abyste zajistili kolo proti krádeži, doporučujeme rámy kol zajistit zdámkem. Společnost Whispbar nenese zodpovědnost za krádež nosiče a/nebo kol.
20. Je dôležité kolo vždy maximálně zatlačit do upínacího mechanismu. Pokud byste tento krok zanedbali, mohli by upínací mechanismus spadnout, což by vedlo k uvolnění rámu. Pokud má rámy kolo velký průměr a/nebo neobvyklý tvar, důrazně také doporučujeme použít „adaptér na rámy kola“ (viz příslušenství). K tomu běžně dochází u horských kol, ale také u dármských nebo elektrických kol.

S

SÄKERHETSANVISNINGAR

1. Se till att alltid följa alla riktlinjer som återges i denna handbok. Om du använder cykelstället felaktigt eller på något annat sätt än det avsedda kommer din garanti och tillverkarens ansvar för eventuella skador inte längre att gälla.
2. Whispbar ansvarar inte för personskador och/eller egendomsskador eller finansiella förluster orsakade av felaktig montering och användning av stället.
3. Föraren är ensam ansvarig för att se till att inget är fel med stället och att det är korrekt kopplat till dragkroken.
4. Skadade eller slitna komponenter måste bytas omedelbart.
5. Lämna inte kvar låsa föremål på cyklarna under transport.
6. Lås alltid cykelstället under resan.
7. Bollen på dragkrokan får inte vara tillverkad av aluminium och den måste vara helt fri från smörjmedel när stället används.
8. Ta bort cykelstället när du inte använder det för att minska bränsleförbrukningen. Du bör också ta bort cykelstället när du hvitlar bilen i en bilvätt.
9. Avståndet mellan mitten på bromslysen och cyklens yttre kant får inte vara större än 40 cm.
10. Följ trafikreglerna och anpassa din körning efter ändringarna i bilens dragkraft som orsakas av cykelstället.
11. Underhåll. Det är viktigt att rengöra stället regelbundet och grundligt med tvål och vatten. Torka det därefter väl. Det rekommenderas också att:
 - Bölen på dragkrokan samt beslagen som fästas runt dragkrokan rengörs regelbundet.
 - Ett smörjmedel, t.ex. WD40, sprutas:
 - I alla lås
 - I kopplingsmekanismen (ovanför det röda/gröna indikeringsfönstret)
 - På båda hakarna på cykelställets vänstra och högra undersida.
 - På den gånggäde stängen på alla grepp.

- På plaststycket på kabeln som sätts in i underväxeln.

12. Kontrollera regelbundet om stället och cyklarna sitter fast ordentligt medan du kör.

13. Kontrollera om lamporna fungerar korrekt innan du kör, även under dagtid.

14. Täck aldrig cykelstället och cyklarna med en frasa, presenning eller liknande.

15. Om fordonet har en elektrisk lucka eller bagagelucka, stäng av den när du använder stället.

16. Använd inga reservdelar eller tillbehör som inte tillhandahålls av Whispbar. Om du använder sådana reservdelar eller tillbehör kan Whispbar inte längre ansvara för skador som kan inträffa.

17. Om stället vänds när cyklar är fästa på det, måste ramen alltid stötjas tills stället har vänts helt till öppet läge. Undvik att låta det öppnas av sig själv.

18. Sätt den yngsta cykeln så nära fordonet som möjligt.

19. För att skydda din cykel mot stöld rekommenderar vi att du sätter ett böfleslås runt cykelramen. Whispbar ansvarar inte för stölder av stöd och/eller cyklar.

20. Det är viktigt att alltid spärra fast cykelramen så hårt som möjligt med klämman. Om detta försummas kan spänningen minska och ramen kan bli lös. Vi rekommenderar dessutom starkt att en "cykelanpassad" (se tillbehör) används om cykelramen har en stor diameter och/eller avvikande form. Detta är ofta fallet för mountainbikes men också för damcyklar och elcyklar.

SIKKERHETSINFORMASJON

1. Sørg for at retningslinjene i denne håndboken alltid følges. Dersom du bruker sykkelstativet feil eller på en annen måte enn det det er beregnet til, vil muligens produsentens garanti ikke lenger være gyldig.
2. Whispbar er ikke ansvarlig for personskader og/eller skade på eiendom eller økonomisk tap som skyldes feil montering eller bruk av stativet.
3. Sjåføren er alene ansvarlig for å sikre at det ikke er noe feil med stativet og at det er riktig festet til hengerfestet.
4. Skadde eller slitte deler må erstattes umiddelbart.
5. Ikke la løse deler sitte på sykkelen under transport.
6. Lås alltid sykkelen under transport.
7. Kula på hengerfestet må ikke være produsert av aluminium og må være helt fri for olje når stativet brukes.
8. Fjern sykkelstativet når du ikke bruker det for å spare drivstoff. Du bør også fjerne sykkelstativet dersom bilen skal vaskes i automat.
9. Avstanden mellom midten av bremselysene og den ytre kanten av sykkelen må ikke overstige 40 cm.
10. Overhold trafikkreglene, og tilpass kjøringen etter bilens veigrep. Det kan endre seg når sykkelstativet er festet på bilen.
11. Vedlikehold. Det er viktig å rengjøre stativet regelmessig med såpe og vann. La det tørke etterpå. Det anbefales også å:
 - Rengjøre kula på hengerfestet samt tilbehøret som festes rundt tilhengerfestet regelmessig.
 - Spraye på et smøremiddel som WD40:
 - I alle låser
 - I koblingsmekanismen (over det røde/grønne signalvinduet)
 - På begge krokerne til venstre og høyre på undersiden av sykkelstativet.
 - På den gjengede stangen til alle gripearmene.
 - På plastbiten på kabelen skal festes på undersiden av stativet.
12. Når du kjøper, bør du regelmessig sjekke at stativet og sykkelen er festet godt.
13. Sjekk at lysene fungerer slik de skal før du starter, selv på dagtid.
14. Dekk aldri sykkelstativet og sykkelen med stoff, presenning eller lignende.
15. Dersom bilen har elektrisk baklukk, bør den kobles ut når du bruker stativet.
16. Ikke bruk reservedeler eller tilbehør fra andre leverandører enn Whispbar. Bruk av andre reservedeler eller tilbehør vil bely at Whispbar ikke lenger kan holdes ansvarlig for skader som stativet tilføres.
17. Dersom stativet snus mens sykkelen er festet til det, må rammen alltid stettes inntil den står i helt åpen posisjon. Unngå å la den falle åpen av seg selv.
18. Fest den yngste sykkelen nærmest bilen.
19. For å sikre sykkelen mot tyveri, anbefaler vi å feste en beltedås rundt sykkelrammen. Whispbar kan ikke holdes ansvarlig for tyveri av stativ og/eller sykler.
20. Det er viktig at sykkelen alltid festes så dypt i klæmmene som mulig. Dersom dette overses, kan spennet bli mindre og rammen løse. Vi anbefaler absolutt å bruke en «sykkelramme adapter» (se tilbehør) dersom sykkelrammen har en stor diameter og/eller avvikende form. Det er ofte tilfellet for lenesykler, men kan også være aktuelt for f.eks. damesyklar og elektriske sykler.

SIKKERHETSANVISNINGER

1. Sørg for alltid å følge alle retningslinjene i denne vejledning. Hvis du bruger cykelholderen forkert eller på anden måde end tilslaget, fratrudder din garanti og producentens ansvar for eventuelle skader.
2. Whispbar er ikke ansvarlig for personskader og/eller skader på ejendom eller økonomiske tab, som skyldes forkert montering eller brug af holderen.
3. Føreren er alene ansvarlig for at sikre, at der ikke er noget galt med holderen, og at den sidder ordentligt fast på trækrokan.
4. Beskadigede eller slidte dele skal straks udskiftes.
5. Efterlad ikke løse genstande på cyklerne under transport.
6. Sørg for, at cykelholderen altid er låst under kørslen.
7. Trækrogens kugle må ikke være fremstillet af aluminium og skal være helt fri for fedt, når holderen bruges.
8. Afmonter cykelholderen, hvis du ikke bruger den, så brændstofforbruget reduceres. Du skal desuden afmontere cykelholderen i forbindelse med bilvask.
9. Afstanden mellem midten af bremselysene og cyklens yderste kant må højst være 40 cm.
10. Følg færdselsreglerne, og tilpas kørslen til det ændrede træk for bilen, som cykelholderen forårsager.
11. Vedligeholdelse. Det er vigtigt at rengøre holderen regelmæssigt og grundigt med sæbe og vand. Tør den grundigt af bagefter. Det anbefales også at gøre følgende:
 - Rengør regelmæssigt trækrogens kugle og de fittings, der fastholder trækrokan.
 - Spray et smøremiddel som f.eks. WD40:
 - Ind i alle låsene
 - Ind i koblingsmekanismen (over det røde/grønne indikeringsvindue)
 - På begge kroge i venstre og højre side og på undersiden af cykelholderen.
 - På gevindstangen til alle gribearme.
 - På plaststykket på det kabel, der skal tilsluttes understellet.
12. Kontrollér regelmæssigt under kørslen, at holderen og cyklerne stadig sidder ordentligt fast.
13. Kontrollér, at lyset fungerer korrekt, før du kører nogen steder, selv i dagtimerne.
14. Tiltdæk aldrig cykelholderen og cyklerne med et tæppe, en presenning eller lignende.
15. Hvis bilen har en elektrisk bagagerumsluk, skal den deaktiveres ved brug af holderen.
16. Unngå å bruge andre reservedele eller andet tilbehør end det, der medfølger fra Whispbar. Bruk av andre reservedeler eller andet tilbehør betyr, at Whispbar ikke lenger kan holdes ansvarlig for skader, der måtte forekomme.

NO

DK

17. Hvis holderen flyttes med cyklerne sidende på, skal stellerne altid understøttes, indtil den når hen på sin skulposition. De må aldrig være uden understøttelse.
18. Anbring den tungeste cykel så tæt på bilen som muligt.
19. Vi anbefaler at montere en sele rundt om cykelens stel for at beskytte dem mod fyreri. Whispbar er ikke ansvarlig i tilfælde af fyreri af holderen og/eller cyklerne.
20. Det er vigtigt altid at spænde cykelstellet så langt ind på klemmen som muligt. Hvis dette undlades, kan spændingen blive reduceret, så stellet løsnes. Vi anbefaler desuden at bruge en "cykelstelsadapter" (se tilbehør), hvis cykelens stel har en større diameter og/eller en anderledes form. Det er regelmæssigt tilfældet for mountainbikes, men også dæmcykler eller elcykler.

PL

INSTRUKCJE BEZPIECZEŃSTWA

1. Zawsze przestrzegaj wszystkich zasad zawartych w niniejszych instrukcjach. Korzystanie z bagażnika na rowery w sposób niezgodny z przeznaczeniem lub nieprawidłowy spowoduje utratę gwarancji oraz zniesienie odpowiedzialności producenta za ewentualną szkodę.
2. Firma Whispbar nie ponosi odpowiedzialności za obrażenia ciała i/lub szkody przedmiotów lub majątku powstałe na skutek nieprawidłowego montażu lub niewłaściwego użytkowania bagażnika.
3. Kierowca jako jedyna osoba ponosi odpowiedzialność za to, aby bagażnik nie wykazywał jakichkolwiek braków i aby był prawidłowo zamontowany na haku.
4. Uszkodzone lub zużyte części muszą niezwłocznie zostać wymienione.
5. W trakcie przewożenia rowerów nie mogą się na nich znajdować żadne luźne elementy.
6. Należy zawsze zamykać bagażnik na czas jazdy.
7. Kula haka holowniczego nie może być wykonana z aluminium i musi zostać dokładnie odłuszczone przed użyciem bagażnika.
8. Należy demontować bagażnik, jeżeli nie jest on wykorzystywany, gdyż w ten sposób zmniejszamy zużycie paliwa.
9. Należy także zdemontować bagażnik przed użyciem go na nowym.
10. Odległość pomiędzy środkiem światła stopu a najbardziej zewnętrznym punktem roweru nie może wynosić więcej niż 40 cm.
11. Przestrzegaj przepisów ruchu drogowego i dopasuj swój styl jazdy do zmienianej przyczepności pojazdu spowodowanej zamontowaniem bagażnika.
12. Kierowca
Ważne jest, by regularnie myć bagażnik wodą z mydłem. Następnie należy go dokładnie osuszyć.
Zaleca się również, aby regularnie (co najmniej raz w roku):
• czyścić kulę haka holowniczego oraz objęty mocowaniami wokół kuli haka;
• smarować środkiem smarnym typu WD40 lub podobnym:
- wszystkie łożyska i klucze;
- mechanizm łączący (nad czerwonym/zielonym okienkiem wskaźnikowym);
- obie kule z lewej i prawej strony od spodu bagażnika;
- przęty gwintowane obu ramion macujących;
- element z tworzywa sztucznego przewodu wsuwany w podstawę.
13. W trakcie jazdy regularnie sprawdzać, czy bagażnik oraz rowery są dobrze zamocowane.
14. Przed rozpoczęciem jazdy sprawdzić, czy oświetlenie działa prawidłowo - również w ciągu dnia.
15. Kiedy nie przykrywać bagażnika ani rowerów plandeką, kocem ani innym materiałem.
16. Jeżeli pojazd jest wyposażony w elektrycznie otwieraną kłapę bagażnika, należy wyłączyć ją, gdy używa się bagażnika na rowery.
17. Nie używać części zamiennych ani akcesoriów innych firm niż Whispbar. Korzystanie z części zamiennych bądź akcesoriów innych firm sprawia, że zniesiona zostaje odpowiedzialność firmy Whispbar za ewentualne szkody.
18. Jeżeli przechylamy bagażnik w momencie, gdy znajdują się na nim rowery, należy poprowadzić ramę do momentu, aż bagażnik zostanie całkowicie odchylony. Należy unikać opuszczania bagażnika bez osiekania.
19. Najcięższy rower należy umieszczać na bagażniku możliwie jak najbliżej pojazdu.
20. Aby zabezpieczyć rowery przed kradzieżą, zaleca się zamocowanie zapięcia do ramy wokół ram rowerów. Firma Whispbar nie ponosi odpowiedzialności za kradzież bagażnika i/lub rowerów.
21. Ważne jest, aby każdorazowo zapinać ramę roweru na jak najdłuższą dziurkę w zacisku. W przeciwnym razie może dojść do poluzowania się zacisku i odciążenia ramy. Zalecamy korzystanie z adapteru do ramy roweru (patrz: akcesoria) w przypadku, gdy rama roweru ma dużą średnicę i/lub niestandardny kształt. Sytuacja taka występuje regularnie w przypadku rowerów górskich, ale także rowerów typu damka czy elektrycznych.

SLO

VARNOSTNA NAVODILA

1. Vselej upoštevajte vsa navodila tega priročnika. Če nosilca za kolo ne uporabljate pravilno ali ga uporabljate nenamensko, garancija in jamstvo proizvajalca za primere morebitnih poškodb ne bosta več veljavna.
2. Whispbar ne odgovarja za poškodbe oseb in/ali materiala oziroma finančno škodo zaradi nepravilnega nameščenja ali uporabe nosilca.
3. Voznik je izključno odgovoren za to, da z nosilcem ni nič narobe in da je pravilno pritrjen na vlečno kljuko.
4. Poškodovane ali obrabljene komponente je treba nemudoma zamenjati.
5. Med prevozom ne puščajte na kolesih nobenih nepritrjenih predmetov.
6. Med potovanjem vedno zaklenite nosilec za kolesa.
7. Glava vlečne kljuke ne sme biti aluminijasta in mora biti pri uporabi nosilca dobro razmaščena.
8. Kadar nosilca za kolesa ne uporabljate, ga odstranite, saj boste tako zmanjšali porabo goriva. Prav tako morate odstraniti nosilec za kolesa vsakič, ko vozilo pavelje v avtoparkirišču.
9. Razdalja med sredino zavornih luči in zunanjo robo kolesa ne sme biti večja od 40 cm.
10. Opazujte prometne predpise in prilagodite vožnjo spremembam trena vašega vozila, ki nastanejo zaradi nosilca koles.
11. Vzdrževanje. Nosilec je treba obvezno redno in temeljito čistiti z milom in vodo. Nato ga dobro osušite. Prav tako je priporočljivo:
• redno čistiti glavo vlečne kljuke in sornike okoli vlečne kljuke;
• pršenje maziva, kot je na primer WD40;
- vse kličavnice;
- spojni mehanizem (nad rdečim/ zelenim prikaznim okencem);
- na obe kljuki na levi in desni spodnji strani nosilca za kolesa;

- na navojne cevi vseh nosilnih rak;
- na plastičen kos kabla, ki ga je treba vstaviti v spodnjo pripravo.
12. Med vožnjo redno preverjajte, da so nosilec in kolesa ves čas varno pritrjeni.
13. Preverite, da luči pravilno delujejo, preden se odpravite na pot, tudi podnevi.
14. Nosilca za kolesa in kolesa nikoli ne pokrivajte s krpo, cerado ali podobnim.
15. Če ima vozilo električno loputo ali priljučna vrata, ju med uporabo nosilca izklopite.
16. Ne uporabljajte nadomestnih delov ali dodatne opreme, razen tiste, ki jo ponuja Whispbar. Uporaba drugih nadomestnih delov pomeni, da Whispbar ne bo več prevzel nobene odgovornosti za škodo.
17. Če nosilec obračate, kadar so kolesa na njem, mora biti okvir vselej podprt, dokler ga v celoti ne obrnete v odprt položaj. Izogibajte se temu, da bi se odpiral sam od sebe.
18. Najtežje kolo pritržite čim bližje vozilu.
19. Če želite kolo zavirati pred krajo, priporočamo pritržitev ključavnice za kolo okoli okvirjev koles. Whispbar ne odgovarja v primeru kraje opore in/ali koles.
20. Pomembno je, da v okvir kolesa z vmetjo čim globlje potisnete v prižemo. Če tega ne upoštevate, lahko vzmet odpade, kolo pa se sname. Prav tako obvezno priporočamo uporabo „adapterja za okvir kolesa“ (glej dodatke), če je premer okvira kolesa velik in/ali njegova oblika odstopa od običajne. To se praviloma zgodi v primeru gorskih koles, pa tudi ženskih in električnih.

ИНСТРУКЦИЯ ПО БЕЗОПАСНОСТИ

RU

1. Обязательно всегда следуйте данной инструкции. Если вы будете эксплуатировать велосипедную стойку или неправильным или непредусмотренным образом, гарантия на нее распространяться не будет, и производитель не будет нести ответственность за возможные неисправности.
2. Whispbar не несет ответственность за травмы, порчу имущества или финансовые потери, наступившие вследствие неправильной установки или эксплуатации стойки.
3. Водитель единолично несет ответственность за исправное состояние стойки и ее правильное крепление к буксирному крюку.
4. Поврежденные и изношенные детали следует заменять немедленно.
5. Не оставляйте на велосипеде никаких незакрепленных вещей во время транспортировки.
6. Всегда запирайте велосипедную стойку на замок на время поездки.
7. Шар буксирного крюка не должен быть изготовлен из алюминия, на нем не должно быть смазки во время использования стойки.
8. Снимайте велосипедную стойку, если вы не используете ее. Это позволит уменьшить расход топлива. Всегда следует снимать стойку перед мойкой автомобиля.
9. Расстояние между центром стоп- сигналов и внешним краем велосипеда должно составлять не более 40 см.
10. Соблюдайте правила движения. При движении учитывайте изменения в поведении автомобиля на дороге, вызванные велосипедной стойкой.
11. Техническое обслуживание. Необходимо регулярно тщательно мыть стойку с мылом и водой. Затем ее следует хорошо просушить. Также рекомендуется:
• Регулярно очищайте шар фаркопа и крепления вокруг фаркопа.
• Распыляйте смазку, такую как WD40:
- Внутри всех фиксаторов
- В механизм сцепления (над красным/зеленым окошком индикатора)
- На оба крюка слева и справа на нижней части велосипедной стойки.
- На резьбовую шпильку всех захватных устройств.
- На пластиковую часть кабеля, который вставляется в нижнюю часть устройства.
12. Во время поездки регулярно проверяйте, хорошо ли стойка и велосипеды закреплены.
13. Перед началом движения даже в дневное время проверяйте правильность работы всех фонарей.
14. Никогда не закрывайте велосипедную стойку и велосипеды тканью, брезентом и т.д.
15. Если у автомобиля есть грузовая дверь с электрооборудованием, отключайте ее питание на время использования стойки.
16. Не используйте никакие другие запасные части или дополнительное оборудование, кроме таковых Whispbar. Использование других запасных частей или дополнительного оборудования будет означать, что Whispbar больше не несет ответственности за возможный ущерб.
17. Если стойку необходимо повернуть, не снимая с нее велосипеды, раму всегда следует дополнительно поддерживать, пока она не будет повернута до конца в открытое положение. Нельзя позволять ей открываться самостоятельно.
18. Крепите наиболее тяжелый велосипед как можно ближе к автомобилю.
19. Чтобы защитить велосипед от воров, рекомендуется закрепить тросик с замком вокруг рам велосипедов. Whispbar не несет ответственности в случае кражи стойки и/или велосипедов.
20. Важно всегда как можно глубже вставлять раму велосипеда в фиксатор. В противном случае натяжение может ослабнуть и рама будет плохо закреплена. Также настоятельно рекомендуется использовать переходник для рам велосипедов (см. дополнительное оборудование) в случае, если диаметр рамы велосипеда больше стандартного и/или нестандартной формы. Часто этим отличаются горные велосипеды, но встречаются также дамские велосипеды и электровелосипеды с нестандартной рамой.

E

GUARANTEE

Upon presentation of the purchase receipt, Whispbar will give a five-year guarantee on its bicycle racks for all production or construction defects. In this case, the defective rack should be returned to the dealer with a note describing the defect. The guarantee includes free repair or replacement of components in the case of production or construction defects. The guarantee begins on the date of the purchase receipt.

Conditions:

- The bicycle rack must be used according to the preceding instructions for assembly and use.
- No changes may be made to the product.
- There is no guarantee against defects caused by accidents, inappropriate use of the vehicle or defects to the vehicle on which the bicycle rack is mounted.
- Whispbar is not liable for personal injuries and/or damage to property or assets caused by incorrect assembly or use of the rack.
- The guarantee period will not be extended following the repair or replacement of components.
- The guarantee will expire if there is no purchase receipt.
- Defects resulting from wear and tear during normal use are not covered by the guarantee.

NL

GARANTIE

Op vertoon van de aankoopbon geeft Whispbar 5 jaar garantie op zijn fietsendragers op alle productie -of constructiefouten. De defecte drager dient in dit geval terug aangeboden te worden bij de dealer met een nota welke het defect beschrijft. De garantie omvat gratis reparatie of vervanging van onderdelen in geval van productie -of constructiefouten. De garantie gaat in vanaf de datum van de aankoopbon.

Voorwaarden :

- De fietsendrager moet volgens de voorgaande montage -en bedieningsvoorschriften worden gebruikt.
- Er mogen geen wijzigingen aan het product worden aangebracht.
- Er is geen garantie op defecten die veroorzaakt zijn door ongelukken, ondeskundig gebruik van het voertuig of defecten aan het voertuig waarop de fietsendrager werd gemonteerd.
- Whispbar is niet verantwoordelijk voor persoonlijke letsels en/of schades aan eigendommen of vermogensschades die werden veroorzaakt door verkeerde montage of gebruik van de drager.
- De garantietermijn wordt niet verlengd na reparatie of vervanging van onderdelen.
- De garantie vervalt als er geen aankoopbon is.
- Defecten als gevolg van slijtage bij normaal gebruik vallen niet onder de garantie.

F

GARANTIE

Sur présentation du bon d'achat, Whispbar accorde 5 ans de garantie sur ses porte-vélos pour tous les défauts de production ou de construction. Dans ce cas, le porte-vélos défectueux doit être retourné au concessionnaire, accompagné d'une note qui décrit le problème. La garantie couvre la réparation ou le remplacement sans frais des pièces en cas de défauts de fabrication ou de construction. La garantie prend cours à la date du bon d'achat.

Conditions :

- Le porte-vélos doit être utilisé selon les prescriptions de montage et d'emploi fournies.
- Il ne peut pas être apporté de modifications au produit.
- Il n'y a pas de garantie sur les défaillances provoquées par des accidents, une utilisation incorrecte du véhicule ou des défauts du véhicule sur lequel le porte-vélos a été monté.
- Whispbar n'est pas responsable des lésions physiques et/ou des dégâts aux propriétés ou pertes financières qui ont été causés par un montage ou une utilisation incorrects du porte-vélos.
- Le délai de garantie n'est pas prolongé après réparation ou remplacement de pièces.
- La garantie est annulée s'il n'y a pas de bon d'achat.
- Les défaillances consécutives à l'usage avec une utilisation normale ne relèvent pas de la garantie.

D

GARANTIE

Auf Vorlage des Kaufdokuments gewährt Whispbar für seine Fahrradträger eine fünfjährige Garantie gegen alle Herstellungs und Konstruktionsfehler. Der mangelhafte Fahrradträger ist in vorliegendem Fall samt einem Schriftstück, in dem der Mangel beschrieben wird, beim Vertreter wieder einzuliefern. Im Fall von Herstellungs oder Konstruktionsfehlern umfasst die Gewährleistung die Reparatur oder den Austausch der Teile. Die Garantie tritt ab dem im Kaufdokument angegebenen Datum ein.

Bedingungen :

- Der Fahrradträger ist entsprechend den vorstehenden Montage- und Bedienungsvorschriften zu benutzen;
- Am Produkt dürfen keine Änderungen vorgenommen werden;
- Es besteht keine Gewährleistung bei Mängeln, die durch Unfälle oder unsachgemäßen Gebrauch des Fahrzeugs oder durch Mängel des Fahrzeugs, woran der Fahrradträger montiert wird, verursacht worden sind;
- Whispbar haftet nicht für infolge unrichtiger Montage oder unsachgemäßen Gebrauchs des Fahrradträgers verursachte Personen-, Vermögens und/oder Sachschäden;
- Die Garantiefrist wird nach Reparatur oder Austausch der Teile nicht verlängert;
- Die Gewährleistung entfällt, wenn kein Kaufdokument vorgelegt wird;
- Infolge Verschleiß oder bei sachgemäßem Gebrauch auftretende Mängel unterliegen der Garantie nicht.

ES

GARANTIA

Al presentar el ticket de compra Whispbar ofrece 5 años de garantía para sus portadores de bicicleta por cualquier defecto de producción o construcción. En este caso se tiene que devolver el portador defecto al proveedor con una nota describiendo el defecto. La garantía cubre la reparación o sustitución de partes en caso de defectos de producción o construcción. La garantía entra en vigor a partir de la fecha del ticket de compra.

Condiciones :

- Se tiene que utilizar el portador de bicicleta cumpliendo con las condiciones de montaje y manejo.
- No se puede cambiar nada del producto.
- La garantía no cubre defectos causados por accidentes, mal uso del vehículo o defectos en el vehículo al que se monta el portador de bicicleta.
- Whispbar no se hace responsable de daños personales y/o daños a propiedades o daños materiales causados por mal montaje o uso del portador.
- El período de garantía no se prolongará después de reparación o sustitución de partes.
- No habrá garantía si no se puede presentar ticket de compra.
- La garantía no cubre defectos causados por el desgaste del uso normal del producto.

GARANZIA

Su presentazione della ricevuta d'acquisto, Whisperbar offre una garanzia di 5 anni per tutti i difetti di fabbricazione o costruzione dei portabici. In tal caso, il portabici difettoso deve essere restituito al rivenditore, corredato di una nota descrittiva del difetto. La garanzia comprende la sostituzione o riparazione gratuita dei componenti in caso di difetti di fabbricazione o costruzione. La garanzia decade dalla data della ricevuta d'acquisto.

Condizioni:

- Il portabici deve essere utilizzato conformemente alle istruzioni di montaggio e impiego che precedono.
- Non si possono apportare modifiche al prodotto.
- La garanzia non vale per i difetti dovuti a incidenti, uso improprio del veicolo o difetti del veicolo su cui è montato il portabici.
- Whisperbar declina ogni responsabilità per lesioni personali, danni materiali e/o patrimoniali provocati dal montaggio o impiego errato del portabici.
- La durata della garanzia non viene prorogata dopo la riparazione o sostituzione dei componenti.
- La garanzia decade in assenza di ricevuta d'acquisto.
- La garanzia non copre i difetti dovuti all'usura in condizioni normali di utilizzo.

ZÁRUKA

Na základe predloženia dokladu o zakúpení poskytuje spoločnosť Whisperbar päťročnú záruku na svoje držliaky bicyklov ohľadom všetkých výrobných alebo konštrukčných chýb. V takomto prípade by sa mal chybný držliak vrátiť predajcovi s poznámkou popisujúcou chybu. Táto záruka zahŕňa aj bezplatnú opravu alebo výmenu komponentov v prípade výrobných alebo konštrukčných chýb. Záruka začína plynúť dátumom uvedeným na doklade o zakúpení.

Podmienky:

- Držliak bicyklov sa musí používať v súlade s predchádzajúcimi pokynmi na montáž a používanie.
- Na výrobku sa nesmú vykonávať žiadne zmeny.
- Žiadna záruka sa nevzťahuje na chyby spôsobené nehodami, nesprávnym použitím vozidla ani na škody spôsobené vozidlom, na ktorom je držliak bicyklov namontovaný.
- Spoločnosť Whisperbar nezodpovedá za zranenie osôb a/alebo poškodenie majetku či finančný újem v dôsledku nesprávnej montáže alebo použitia držliaka.
- Záručná doba sa po oprave alebo výmene komponentov nepredlžuje.
- Záruka stráca platnosť, ak nie je k dispozícii doklad o zakúpení.
- Na chyby vyplývajúce z opotrebovania počas normálneho používania sa záruka nevzťahuje.

ZÁRUKA

Pa předložení dokladu o koupi poskytuje společnost Whisperbar u svých nosičů kol pětiletou záruku na všechny výrobní a konstrukční vady. V takovém případě vrátě vadný nosič prodávci s písemným popisem závady. Záruka zahrnuje bezplatnou opravu nebo výměnu komponent v případě výrobní nebo konstrukční vady. Doba záruky začíná datem uvedeným na dokladu o koupi.

Podmínky:

- Nosič kol musí být používán v souladu s výše uvedenými pokyny pro montáž a používání.
- Produkt nesmí být žádným způsobem upraven.
- Záruka se nevztahuje na poškození způsobené nehodami, nevhodným použitím vozidla ani na poškození vozidla s příslušným nosičem kol.
- Společnost Whisperbar nenes zodpovědnost za poranění osob a/nebo škody na majetku nebo aktivech způsobené nesprávnou montáží nebo použitím nosiče.
- Záruční doba se po opravě nebo výměně komponentů neprodlouží.
- Záruka pozbývá platnosti, pokud majitel nedodá doklad o zakoupení.
- Záruka se nevztahuje na opotřebení během běžného používání.

GARANTI

Vid uppvissande av inköpskvittot ger Whisperbar fem års garanti på sina cykelställ för alla tillverknings- och konstruktionsfel. I sådana fall ska det felaktiga stället lämnas tillbaka till återförsäljaren tillsammans med en beskrivning av felet. Garantin omfattar gratis reparation och byte av komponenter i händelse av tillverknings- och konstruktionsfel. Garantin börjar gälla på inköpsdatumet enligt inköpskvittot.

Vikar:

- Cykelstället måste användas enligt ovannämnda anvisningar för montering och användning.
- Produkten får inte ändras.
- Garantin omfattar inte skador orsakade av olyckor, olämplig användning av fordonet eller fel på fordonet på vilket cykelstället monteras.
- Whisperbar ansvarar inte för personskador och/eller egendomsskador orsakade av felaktig montering eller användning av cykelstället.
- Garantiperioden förlängs inte efter reparation eller byte av komponenter.
- Garantin gäller inte utan inköpskvittot.
- Fel till följd av slitage under normal användning omfattas inte av garantin.

GARANTI

Ved fremvisning av kvittering, vil Whisperbar gi fem års garanti på sine sykkelstativ for alle produksjons- og konstruksjonsfeil. I et slikt tilfelle skal stativet returneres til forhandler med en skriftlig forklaring av defekten. Garantien omfatter gratis reparasjon eller utskifting av komponenter dersom feilen skyldes produksjons- eller konstruksjonsfeil. Garantien begynner å løpe fra kjøpsdato.

Betingelser:

- Sykkelstativet må brukes i henhold til foregående instruksjoner for montering og bruk.
- Produktet må ikke endres.
- Det er ingen garanti på feil som forårsakes av ulykker, upassende bruk av kjøretøyet eller feil på bilen der sykkelstativ er montert.
- Whisperbar er ikke ansvarlig for personskader og/eller skade på eiendom eller eiendeler som skyldes feil montering eller bruk av stativet.
- Garantitiden forlenges ikke etter reparasjon eller utskifting av komponenter.
- Garantien bortfaller dersom det ikke kan fremvises kjøpskvittering.
- Defekter som skyldes slitasje ved vanlig bruk dekkes ikke av garantien.

GARANTI

Ved fremvisning af købskvitteringen yder Whispbar en 5-årig garanti på cykelholderne for alle produktions- eller konstruktionsfejl. I så fald skal den defekte holder returneres til forhandleren sammen med en beskrivelse af fejlen. Garantien inkluderer gratis reparation eller udskiftning af dele i tilfælde af produktions- eller konstruktionsfejl. Garantien gælder fra datoen på købskvitteringen.

Betingelser:

- Cykelholderen skal bruges i henhold til instruktionerne i forbindelse med montering og brug.
- Der må ikke foretages ændringer af produktet.
- Der ydes ikke nogen garanti ved fejl, som skyldes uheld, forkert brug af bilen eller fejl på den bil, hvor cykelholderen er monteret.
- Whispbar er ikke ansvarlig for personskade og/eller skader på ejendom eller aktiver, som skyldes forkert montering eller brug af holderen.
- Garantiperioden forlænges ikke efter reparation eller udskiftning af dele.
- Garantien fratager, hvis der ikke kan fremvises en købskvittering.
- Fejl, der skyldes slitage pga. normal brug, er ikke omfattet af garantien.

GWARANCJA

Pod warunkiem przedłożenia dowodu zakupu firma Whispbar udziela 5-letniej gwarancji na bagażnik w zakresie wszystkich błędów produkcyjnych i konstrukcyjnych. Wadliwy bagażnik należy w takim przypadku zwrócić sprzedawcy z informacją na temat usterki. Gwarancja obejmuje darmową naprawę lub wymianę części w razie stwierdzenia błędu produkcyjnego lub konstrukcyjnego. Gwarancja wchodzi w życie w dniu widniejącym na dowodzie zakupu.

Warunki:

- Bagażnik musi być użytkowany zgodnie z obowiązującymi zasadami montażu i obsługi.
- Produkt nie został poddany jakimkolwiek modyfikacjom.
- Gwarancja nie obowiązuje w przypadku defektów powstałych na skutek wypadków, niefachowego użytkowania pojazdu lub defektów pojazdu, na którym bagażnik został zamontowany.
- Firma Whispbar nie ponosi odpowiedzialności za obrażenia ciała i/lub szkody przedmiotów lub majątku powstałe na skutek nieprawidłowego montażu lub niewłaściwego użytkowania bagażnika.
- Okres gwarancji nie zostaje przedłużony po dokonaniu naprawy lub wymiany części.
- Gwarancja nie obowiązuje, jeżeli nie ma możliwości przedłożenia dowodu zakupu.
- Uszkodzenia będące skutkiem zużycia w ramach normalnego użytkowania bagażnika nie są objęte gwarancją.

GARANCIJA

Če predložite račun, vam Whispbar ponuja petletno garancijo na okvirje koles na vse proizvodne in konstrukcijske napake. V tem primeru poškodovan okvir vrnite trgovcu skupaj s pisnim opisom okvare. Garancija vključuje brezplačno popravilo ali zamenjavo komponent v primeru proizvodnih ali konstrukcijskih napak. Garancija začne teči na datum nakupa, ki je naveden na računu.

Pogoji:

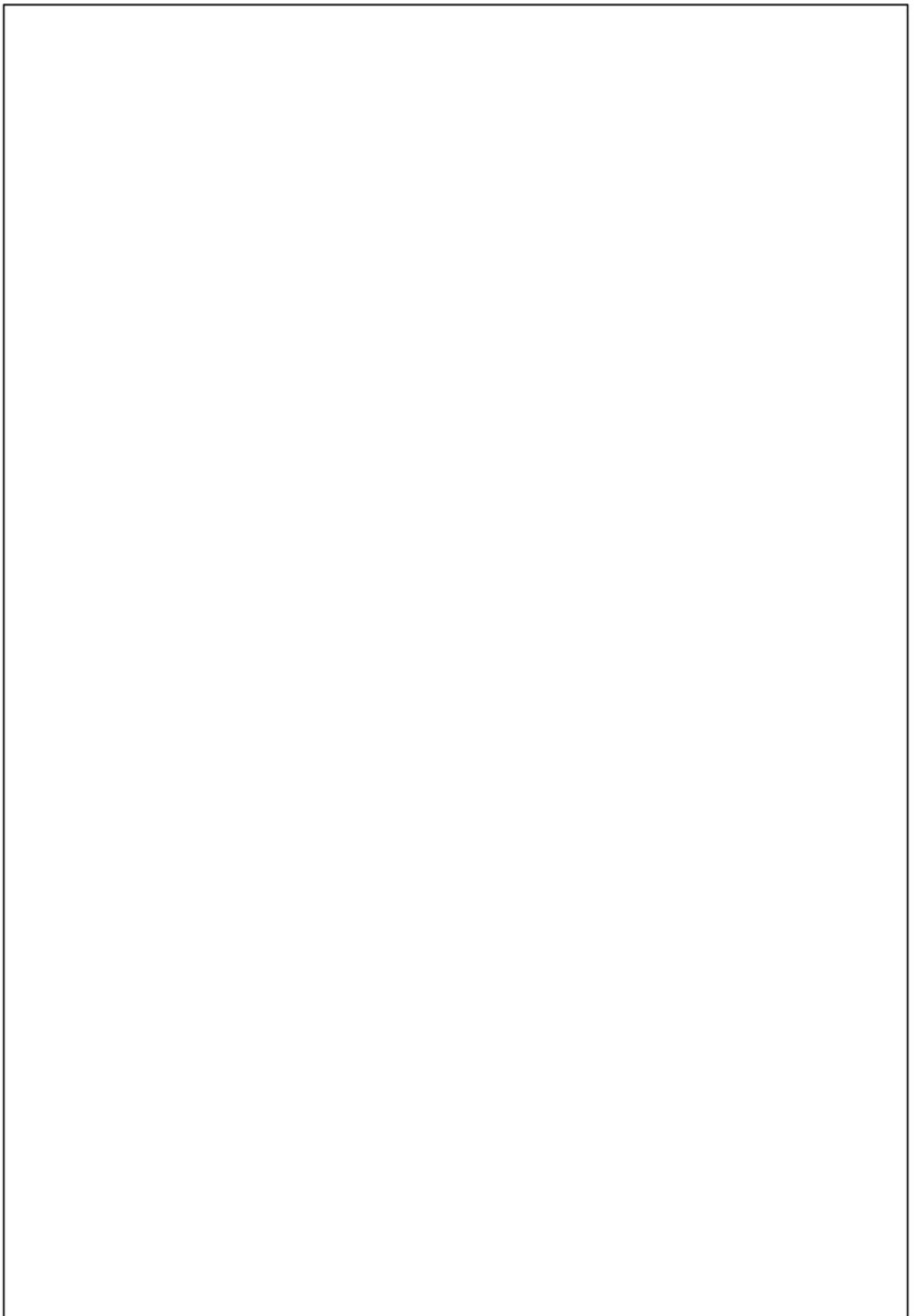
- Nosilec za kolesa je treba uporabljati skladno s temi navodili za sestavljanje in uporabo.
- Izdelka ni dovoljeno spreminjati.
- Škode, ki nastane zaradi nesreč, neprimere uporabe vozila ali okvar vozila, na katerega je nosilec za kolesa pritrjen, garancija ne krije.
- Whispbar ne odgovarja za poškodbe oseb in/ali škode na lastnih ali sredstvih, ki nastane zaradi nepravilnega sestavljanja ali uporabe nosilca.
- Garancijsko obdobje se po popravilu ali nadomestilu komponent ne podaljša.
- Če nimate računa, garancija preneha.
- Okvir, ki nastanejo zaradi iztrženosti in obrabe med običajno uporabo, garancija ne krije.

ГАРАНТИЯ

По предоставлении товарного чека Whispbar действует пятилетняя гарантия на велосипедные стойки относительно всех производственных дефектов и дефектов конструкции. В таком случае дефектную стойку следует вернуть продавцу, приложив записку с описанием дефекта. Гарантия предполагает бесплатный ремонт или замену деталей в случае выявления производственных дефектов или дефектов конструкции. Срок действия гарантии начинается с даты, указанной в товарном чеке.

Условия:

- Велосипедную стойку следует использовать в соответствии с представленными выше указаниями по монтажу и эксплуатации.
- Запрещается вносить какие-либо изменения.
- Гарантия не покрывает дефекты, возникшие в случае аварии, неправильной эксплуатации автомобиля или дефектов автомобиля, на который крепится велосипедная стойка.
- Whispbar не несет ответственности за травмы людей и повреждения имущества в случае неправильного монтажа или эксплуатации стойки.
- Гарантийный период не продлевается после ремонта или замены деталей.
- Гарантия не действует в случае отсутствия товарного чека.
- Дефекты, возникшие вследствие износа при нормальных условиях эксплуатации, гарантией не покрываются.





YAKIMA EUROPE
Archimedesbaan 25
3439 ME Nieuwegein
The Netherlands
+31 (0)30-600-10-70
www.whispbar.eu